

פיזיקה 2 למדעי הקוגניציה והמוח 20311231

פרק 20 - תרגילים ברמת מבחן

תוכן העניינים

1. תרגילים.....1

תרגילים:

שאלות:



(1) מטען במרכז קליפה

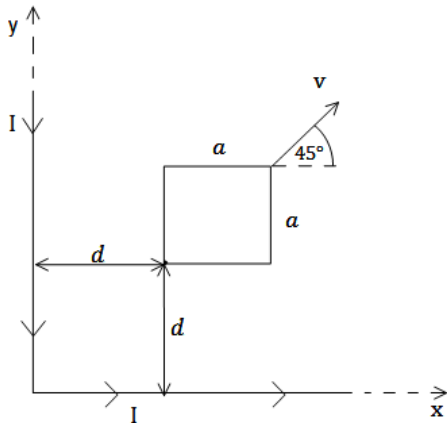
מטען נקודתי Q נמצא במרכזה של קליפה כדורית עבה. רדיוס הקליפה הפנימי הוא R ורדיוסה החיצוני הוא $2R$. הקליפה מוליכה ואינה טעונה.

א. מצא את הפרש הפוטנציאלים בין הנקודה

הנמצאת ב- $r = \frac{R}{3}$ לבין הנקודה הנמצאת ב- $r = 3R$.

ב. חזור על סעיף א' עבור המקרה בו הקליפה טעונה במטען כולל $2Q$.

(2) מסגרת נעה בין שני תילים



תיל אינסופי מכופף בזווית של 90° כך שחלק אחד של התיל נמצא על החלק החיובי של ציר ה- x והחלק השני על החלק החיובי של ציר ה- y (ראה שרטוט).

בתיל זורם זרם I_0 קבוע, נגד השעון.

מסגרת מלבנית בעלת צלע a נמצאת ב- $t = 0$. במישור $x-y$ כך שהפינה השמאלית התחתונה שלה מרוחקת מרחק d מכל חלק של התיל (ראה שרטוט). התנגדות המסגרת היא R .

המסגרת נעה במהירות קבועה v ובזווית של 45° ביחס לציר ה- x .

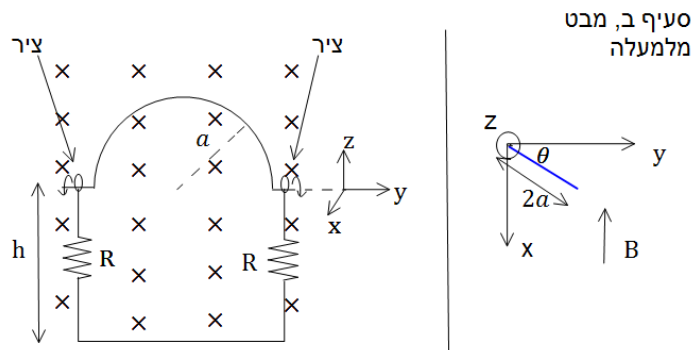
א. מצא את הזרם במסגרת, גודל וכיוון.

ב. מהו הכוח הפועל על המסגרת על מנת למשוך אותה במהירות קבועה?

ג. מהו ההספק של הכוח ומהו ההספק שהולך לאיבוד כחום בנגד?

(3) כבל מסתובב

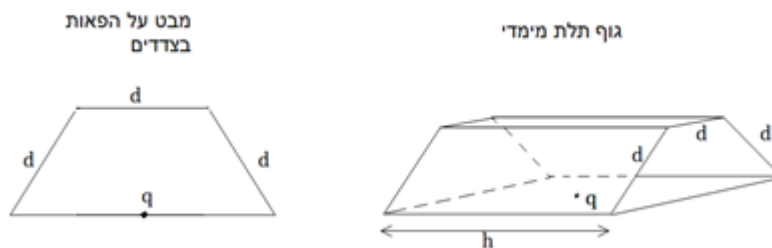
במערכת הבאה ישנו כבל מוליך אידיאלי בצורת חצי מעגל ברדיוס a . בשתי הקצוות של חצי המעגל הכבל מחובר לצירים כך שניתן לסובבו סביבם (סביב ציר ה- y בצירור). הצירים מחוברים למסגרת מלבנית בגובה $h > a$, המסגרת קבועה במקום. בכל צד של המסגרת קיים נגד R . במרחב קיים שדה מגנטי אחיד B לתוך הדף (במינוס X). ב- $t=0$ הכבל נמצא במצב המתואר בצירור ומתחילים לסובבו סביב הצירים (ציר ה- y) במהירות זוויתית ω (להמחשה, ברגע הראשון כל הנקודות במעגל מתקדמות אלינו).



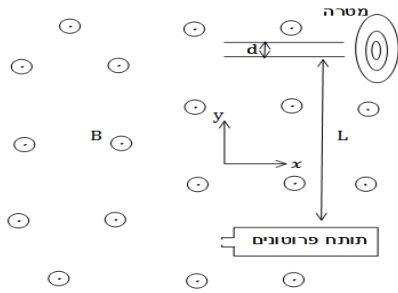
- א. מהו הזרם בכבל?
- ב. נניח כי העמוד השמאלי של המסגרת נמצא בראשית וניתן לסובב את כל המערכת סביב עמוד זה. מצא את הזווית בה צריך לסובב את המסגרת כך שהזרם יקטן פי 2.
- ג. מצא את הזווית בה צריך לסובב את המסגרת כך שההספק יקטן פי 2.

(4) שטף דרך משושה

בצירור ישנו גוף תלת מימדי שפאותיו בצדדים הם חצאי משושה שווה צלעות עם אורך צלע d . המרחק בין הפאות הוא h וידוע ש- $h \gg d$. מטען נקודתי q נמצא במרכז הבסיס של הגוף. מצא את השטף דרך אחת הפאות המלבניות (באורך h ורוחב d).

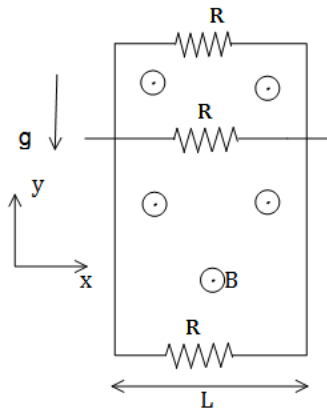


(5) תותח פרוטונים



תותח פרוטונים יורה פרוטונים במהירויות שונות בכיוון מינוס ציר ה- x . במרחק L מעל התותח נמצא קבל לוחות כאשר המרחק בין הלוחות הוא $d \ll L$. בסוף הקבל נמצאת מטרה. במרחב קיים שדה מגנטי B אחיד ובכיוון z . מצא את המתח שצריך להפעיל על הקבל על מנת שהפרוטונים יפגעו במרכז המטרה.

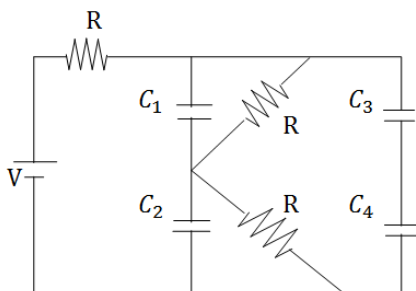
(6) נגד נופל במסגרת



מסגרת מלבנית מוליכה, ארוכה מאוד ובעלת רוחב L , נמצאת בשדה הכובד. אורכה נמצא על ציר ה- y ורוחבה על ציר ה- x . בצלע העליונה ובצלע התחתונה של המסגרת קיימים נגדים עם התנגדות זהה R . מוט מוליך בעל התנגדות זהה R מחליק לאורך ציר ה- y על המסגרת. מצא את המהירות הסופית של המוט אם במרחב קיים שדה מגנטי אחיד B בכיוון Z ונתונה מסת המוט.

(7) אנרגיה של קבלים

במעגל הבא נתון מתח המקור והתנגדות הנגדים (זהה לכל הנגדים).

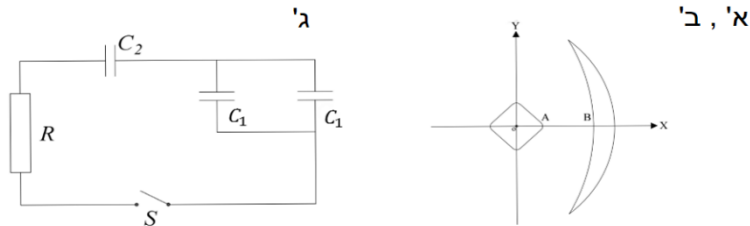


- א. מצא את האנרגיה האגורה בקבלים במצב העמיד אם נתון ש- $C_1 = C_2 = C_3 = C_4 = C$
- ב. כעת נתון שהגדילו את המרווח בין הלוחות של קבל C_3 פי 2 ולקבל C_2 הכניסו חומר דיאלקטרי בעל מקדם דיאלקטרי ϵ_r הממלא את כל הנפח בתוך הקבל. מצא שוב את האנרגיה האגורה בקבלים.

8 קבל לא סטנדרטי

בתרשים שלפנינו מתואר קבל הבנוי משני גופים מוליכים שצורתם איננה סטנדרטית. הצירים x, y מוגדרים בשרטוט.

נתונות קואורדינטות של הנקודות A, B : $x_A = a, x_B = b$. ידוע כי כאשר קבל זה טעון במטען q הפוטנציאל על ציר ה- x בין הנקודות A ו-B ניתן לפי הנוסחה $\varphi = \gamma q(x^2 + ax + bx)$.

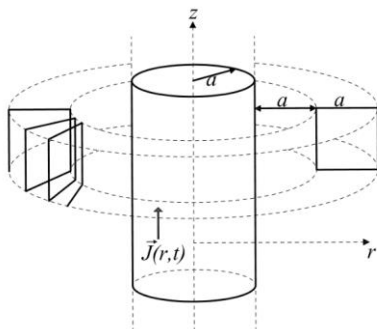


א. מהו קיבולו של הקבל?

ב. ממלאים את הרווח שבין שני גופי הקבל בחומר דיאלקטרי, בעקבות זאת השדה בתוך הקבל משתנה ווקטור השדה בנקודות של ציר ה- x נתון לפי הנוסחה הבאה: $\vec{E} = -\frac{\gamma q}{3a} \cdot (ax + 2xy, x^2 + z^2, 2yz)$. מצא את קיבול הקבל במקרה זה.

ג. טוענים את הקבל של סעיף א' ונותנים לו להתרפק דרך נגד R. כעבור 7 שניות, לאחר תחילת הפריקה נתון כי עוצמת הזרם במעגל ירדה פי 100. בניסוי נוסף מחברים מעגל משלושה קבלים כפי שרטוט 2 מראה, המעגל כולל 2 קבלים של סעיף א' (C_1) ועוד קבל של הסעיף ב' (C_2). טוענים את הקבלים ונותנים להם להתפרק דרך אותו הנגד R. כמה זמן יעבור כעת מרגע סגירת המפסק ועד שהזרם יקטן פי 100.

9 טורואיד מסביב לגליל עם זרם



נתון גליל מוליך אינסופי שרדיוסו a הנושא את הזרם $\vec{j}(r, t) = crt^2 \hat{z}$ הקבוע c חיובי.

א. מצא את וקטור השדה המגנטי בסביבתו החיצונית ($a < r$).

מקיפים את הגליל בסליל סגור בעל כריכות

שצורתן ריבוע שאורך צלעותיו a כנראה בשרטוט.

בעלת חתך ריבועי כמתואר על ידי הקווים המנוקדים.

הדופן הפנימית של הסליל מרוחקת מרחק a ממעטפת הגליל.

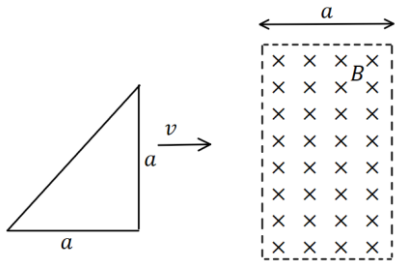
בנוסף נתון שהסליל הוא תייל בעל רדיוס חתך $\frac{a}{100}$ והתנגדות סגולית ρ .

ב. חשבו את השטף המגנטי דרך כריכה בודדת בסליל.

ג. חשבו את הזרם המושרה בסליל כפונקציה של הזמן וציינו את כיוונו.

10 משולש נכנס הפוך לשדה מגנטי

משולש מתכתי נכנס לאזור ברוחב a בו קיים שדה מגנטי אחיד B . מהירות המשולש קבועה בזמן ונתונה כ- v . נתון כי הצלע הימנית של המשולש נכנסת לשדה ב- $t = 0$.

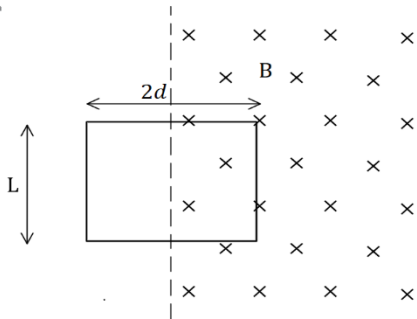


המשולש שווה שוקיים ואורך כל שוק הוא a . התנגדות המשולש היא R .

- א. חשב את הכא"מ במסגרת כתלות בזמן וצייר גרף $\mathcal{E}(t)$.
- ב. מהו הספק איבוד האנרגיה?
- ג. חשב את הכוח הדרוש כדי שהמסגרת תנועה במהירות קבועה.

11 מסגרת נעה בשדה שקטן

מסגרת מלבנית בעלת אורך $2d$ ורוחב L מונחת כך שרק חציה הימני נמצא בתוך שדה מגנטי (ראה איור). כיוון השדה הוא לתוך הדף וגודלו משתנה באופן הבא: ב- $t_0 < t < 2t_0$ גודל השדה קבוע ושווה ל- B , ב- $t < t_0$ גודל השדה יורד בקצב קבוע עד שהוא מגיע לערך 0 בזמן $2t_0$. לאחר מכן גודל השדה נשאר אפס. התנגדות המסגרת היא R .



- א. חשב את הכא"מ המושרה מרגע $t = 0$ בהנחה שהמסגרת מקובעת במקומה.
- ב. שרטט את הזרם כתלות בזמן. מה כיוון הזרם במסגרת?
- ג. כעת נניח כי מהרגע t_0 מושכים את המסגרת ימינה במהירות קבועה $v = \frac{d}{t_0}$.

- חשב את הזרם המושרה במסגרת בפרק הזמן $t_0 < t < 2t_0$.
- ד. חשב את העבודה שביצע הכוח שמשך את המסגרת בפרק הזמן של סעיף ג'.

תשובות סופיות:

א. $-\frac{KQ}{6R} \cdot 13$. נ ב. $-\frac{KQ}{2R} \cdot 5$. ג (1)

א. $I_1 = \frac{|\mathcal{E}|}{R}$, נגד כיוון השעון. ב. $\vec{F}_{ext} = \frac{-\mu_0 I_1 I_0 a}{4\pi} \left(\frac{1}{y_1 + a} - \frac{1}{y_1} \right) (\hat{x} + \hat{y})$. ג (2)

ג. $P_R = I_1^2 R = P_{ext}$, $P_{ext} = \frac{\mu_0 I_1 I_0 a}{4\pi} \left(\frac{1}{y_1} - \frac{1}{y_1 + a} \right) V \cdot \frac{1}{\sqrt{2}} \cdot 2$. ג

א. $I = \frac{B\pi a^2 \omega}{4R} \sin \omega t$. נ (3) ב. $\theta = 60^\circ$ ג. $\theta = 45^\circ$

א. $\phi_{E_1} = \frac{q}{6\epsilon_0}$ (4)

א. $V = \frac{qB^2 Ld}{2m}$ (5)

א. $V = \frac{3Rmg}{2B^2 L^2}$ (6)

א. $U_T = 2C \left(\frac{V}{3} \right)^2$. נ (7) ב. $U_T = \frac{1}{2} \epsilon_i C \left(\frac{V}{3} \right)^2 + \frac{1}{2} C \left(\frac{V}{3} \right)^2 + \frac{1}{2} \frac{C}{3} \left(\frac{2}{3} V \right)^2$

א. $C = \frac{1}{\gamma^2 (b^2 - a^2)}$. נ (8) ב. $C = \frac{1}{\gamma^2 (b^2 - a^2)}$ ג. $t = 12 \text{ sec}$

א. $\vec{B}(r, t) = \frac{\mu_0 C t^2 a^3}{3r} \hat{\theta} \quad r > a$. נ (9) ב. $\phi_B = \frac{\mu_0 C t^2 a^4}{3} \ln 2$

ג. $I = \frac{\mu_0 C \cdot 2 \cdot ta^5 \ln 2 \cdot \pi}{3} \cdot 10^{-4}$, נגד כיוון השעון.

$$\epsilon = \begin{cases} BV(a - Vt) & t \leq \frac{a}{V} \\ BV(2a - Vt) & \frac{a}{V} \leq t \leq \frac{2a}{V} \\ 0 & \frac{2a}{V} \leq t \end{cases} \quad \text{א. (10)}$$

$$P(t) = \begin{cases} (BV(a - Vt))^2 \cdot \frac{1}{R} & t < \frac{a}{V} \\ (BV(2a - Vt))^2 \cdot \frac{1}{R} & \frac{a}{V} < t \leq \frac{2a}{V} \\ 0 & \frac{2a}{V} \leq t \end{cases} \quad \text{ב.}$$

$$I = \begin{cases} 0 & 0 \leq t < t_0 \\ \frac{d \cdot L \cdot B}{R \cdot t_0} & t_0 < t < 2t_0 \quad \text{ב.} \\ 0 & 2t_0 < t \end{cases}$$

$$W = \frac{-B^2 L^2 d^2}{3Rt_0} \quad \text{ד.}$$

$$F = \begin{cases} (BV(a - Vt))^2 \cdot \frac{1}{R \cdot V} & t < \frac{a}{V} \\ (BV(2a - Vt))^2 \cdot \frac{1}{R \cdot V} & \frac{a}{V} < t \leq \frac{2a}{V} \quad \text{ג.} \\ 0 & \frac{2a}{V} \leq t \end{cases}$$

$$|\varepsilon| = \begin{cases} 0 & 0 \leq t < t_0 \\ \frac{d \cdot L \cdot B}{t_0} & t_0 < t < 2t_0 \quad \text{א. (11)} \\ 0 & 2t_0 < t \end{cases}$$

$$\text{ג. } I = \frac{2BLd}{Rt_0} \left(\frac{t}{t_0} - 1 \right) \text{ עם השעון.}$$