

# פיזיקה 1 ר מספר קורס 114248

פרק 12 - תנועה מעגלית

תוכן העניינים

1. תיאוריה ודוגמאות.....1
2. תאוצה זוויתית.....5
3. תרגילים נוספים.....7

## תיאוריה ודוגמאות:

### שאלות:



- (1) חישוב מהירות זוויתית של מחוגי שעות  
 חשב את המהירות הזוויתית של מחוג השניות,  
 מחוג הדקות ומחוג השעות בשעון מחוגים.



- (2) חישוב מהירות זוויתית של כדור הארץ  
 א. חשב את המהירות הזוויתית של סיבוב כדור הארץ  
 סביב עצמו.  
 ב. מהי המהירות הקווית של אדם הנמצא בקו המשווה,  
 אם רדיוס כדור הארץ הוא בערך 6,400 ק"מ?  
 ג. מהי המהירות הקווית של אדם הנמצא בקו רוחב  $\lambda = 30^\circ$ ?

(3) אבן קשורה לחוט

אבן קשורה לחוט באורך  $l = 1.5\text{m}$  ומסתובבת במעגל אופקי עם מהירות

זוויתית של  $\omega = 3 \frac{\text{rad}}{\text{sec}}$ . התעלם מכוח הכובד.  $m = 2\text{kg}$ .

א. מהי המהירות הקווית של האבן?

ב. מהי המתוחות בחוט?

(4) מסה על דיסק



מבט תת מימדי

מבט על



מסה  $M$  מונחת על דיסק החופשי להסתובב מעל שולחן אופקי.  
 המסה נמצאת במרחק  $R$  ממרכז הדיסק, ובין המסה למשטח  
 יש חיכוך. מסובבים את הדיסק במהירות זוויתית  $\omega$   
 ונתון כי המסה אינה זזה ביחס לדיסק.

א. האם החיכוך בין הדיסק למסה קינטי או סטטי?

ב. מהו גודלו וכיוונו של כוח החיכוך?

ג. מהי המהירות הזוויתית המקסימלית שבה ניתן לסובב

את הדיסק ככה שהמסה לא תחליק?

נתון  $\mu_s$ .

**(5) גוף מסתובב במהירות קבועה**

גוף מסתובב במעגל בעל רדיוס  $R = 3\text{m}$  במהירות קבועה  $v = 6 \frac{\text{m}}{\text{sec}}$ .

- מהי המהירות הזוויתית של הגוף?
- מהי התדירות וזמן המחזור של הגוף?
- כמה זמן לקח לגוף לעשות שניים וחצי סיבובים?

**(6) מטוטלת אופקית**



מטוטלת באורך  $l = 2\text{m}$  תלויה מהתקרה ומסתובבת במעגל אופקי. זווית החוט עם האנך לתקרה היא  $\varphi = 30^\circ$  והיא קבועה במהלך התנועה. מצא את זמן המחזור ותדירות הסיבוב של המטוטלת, אם ידוע שהתנועה קצובה.

**(7) כדור בלופ**



כדור קטן מאוד מתחיל להתגלגל ממנוחה מגובה  $h = 6\text{m}$  ונכנס לתוך מעגל אנכי. נתון שהכדור משלים סיבוב ואין חיכוך בינו לבין הרצפה. רדיוס המעגל הוא  $R = 2\text{m}$ .

- מצא את מהירות הכדור בכל הנקודות באיור. (רמז: שימור אנרגיה).
- מצא את התאוצה הרדיאלית של הכדור באותן נקודות.
- מצא את התאוצה בכיוון המשיק באותן נקודות.
- מצא את גודל התאוצה הכוללת באותן נקודות.

**(8) רוכב אופנוע במעגל אנכי**



רוכב אופנוע מתחיל תנועתו מנקודת ההתחלה שבציר. מהי המהירות ההתחלתית המינימלית הנדרשת עבור הרוכב, כך שיוכל להשלים את הסיבוב האנכי?

הנח שהרוכב אינו משתמש במנוע לאחר נקודת ההתחלה. נתון:  $h, R$ .

**9) כוחות במטוטלת**

מטוטלת משוחררת ממנוחה מזווית של  $45^\circ$  מעלות.

אורך החוט הוא  $l$  והמסה היא  $m$ .

א. מהי מהירות המסה בתחתית המסלול?

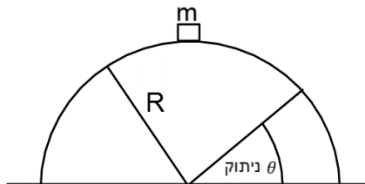
ב. מהי המתחיות בחוט ברגע זה?

ג. מהי מהירות המסה בנקודה B הנמצאת

בזווית  $30^\circ$  מעלות?

ומהי המתחיות בחוט באותה נקודה?

ד. מהי המתחיות בחוט בשיא הגובה וברגע השחרור?

**10) קופסה מחליקה על גבעה מעגלית**

קופסה במסה  $m$  מונחת על ראש גבעה בצורת

חצי מעגל ברדיוס  $R$ .

הקופסה מתחילה להחליק לאחד הצדדים

ממנוחה כאשר אין חיכוך בינה לבין הגבעה.

מצא באיזה זווית הקופסה תתנתק מהגבעה.

## תשובות סופיות:

$$(1) \text{ מחוג שניות: } 0.105 \frac{\text{rad}}{\text{sec}}, \text{ מחוג דקות: } 1.75 \cdot 10^{-3} \frac{\text{rad}}{\text{sec}}, \text{ מחוג שעות: } 7.27 \cdot 10^{-5} \frac{\text{rad}}{\text{sec}}$$

$$(2) \text{ א. } 7.27 \cdot 10^{-5} \frac{\text{rad}}{\text{sec}} \quad \text{ב. } 465 \frac{\text{m}}{\text{sec}} \quad \text{ג. } 400 \frac{\text{m}}{\text{sec}}$$

$$(3) \text{ א. } |\vec{v}| = \omega R = 4.5 \frac{\text{m}}{\text{sec}} \quad \text{ב. } T \approx 27 \text{N}$$

$$(4) \text{ א. סטטי.} \quad \text{ב. } f_s = M\omega^2 R \quad \text{ג. } \omega_{\max} = \sqrt{\frac{\mu_s g}{R}}$$

$$(5) \text{ א. } \omega = 2 \cdot \frac{1}{\text{sec}} \quad \text{ב. תדירות: } f \approx 0.32 \cdot \frac{1}{\text{sec}} \quad \text{זמן מחזור: } T = \pi \text{ sec} \quad \text{ג. } t \approx 7.85 \text{ sec}$$

$$(6) \text{ תדירות: } f \approx 0.382 \frac{1}{\text{sec}} \quad \text{זמן מחזור: } T = 2.61 \text{ sec}$$

$$(7) \text{ א. } v_A \approx 10.95 \frac{\text{m}}{\text{sec}}, v_C \approx 8.94 \frac{\text{m}}{\text{sec}}, v_D \approx 7.975 \frac{\text{m}}{\text{sec}}, v_E \approx 6.32 \frac{\text{m}}{\text{sec}}, v_F \approx 6.73 \frac{\text{m}}{\text{sec}}$$

$$\text{ב. } a_r = \frac{v^2}{R} \text{ לפי הנוסחה וכו', } a_{r_A} = 60 \frac{\text{m}}{\text{sec}^2}, a_{r_B} = 40 \frac{\text{m}}{\text{sec}^2}$$

$$\text{ג. } a_{\theta_A} = 0, a_{\theta_C} = -g, a_{\theta_D} = -10 \cdot \frac{\sqrt{3}}{2} \frac{\text{m}}{\text{sec}^2}, a_{\theta_E} = 0, a_{\theta_F} = 5 \frac{\text{m}}{\text{sec}^2}$$

$$\text{ד. } |\vec{a}| = \sqrt{a_x^2 + a_y^2} = \sqrt{a_r^2 + a_\theta^2}$$

$$(8) v_{\min} = \sqrt{gR}$$

$$(9) v = \sqrt{0.58gl} \quad \text{א.} \quad T = 1.58 \text{mg} \quad \text{ב.} \quad v_B = \sqrt{0.32gl}, T_B = 1.19 \text{mg} \quad \text{ג.}$$

$$\text{ד. } T = \frac{1}{\sqrt{2}} \text{mg}$$

$$(10) \theta = 41.8^\circ$$

## תרגילים נוספים:

### שאלות:

#### (1) גוף נע במעגל

גוף נע במעגל בעל רדיוס:  $R = 2\text{m}$  בתאוצה זוויתית קבועה:  $\alpha = 0.1 \frac{\text{rad}}{\text{sec}^2}$ . הגוף מתחיל תנועתו ממנוחה.

- מצאו ביטוי למהירות הזוויתית כתלות בזמן.
- מהי המהירות הזוויתית ב- $t = 3 \text{ sec}$ ? מהן המהירות הקווית והתאוצה הרדיאלית באותו הרגע?
- מצאו ביטוי לזווית כתלות בזמן.
- כמה זמן לקח לגוף לעשות סיבוב אחד? כמה זמן לקח לגוף לעשות שני סיבובים?
- מצאו את הדרך שעשה הגוף כתלות בזמן.

#### (2) פטיפון מסובב תקליט בתאוצה זוויתית

פטיפון מתחיל לסובב תקליט ממנוחה בתאוצה זוויתית קבועה של:  $\alpha = 0.2 \frac{\text{rad}}{\text{sec}^2}$ .

- כמה זמן ייקח לתקליט להגיע למהירות זוויתית של:  $0.8 \frac{\text{rad}}{\text{sec}}$ ?
- כמה "הסתובב" התקליט ב-2 השניות הראשונות? (כלומר מה השינוי בזווית של כל נקודה בתקליט)
- כמה זמן לקח לתקליט להשלים סיבוב?
- כמה זמן לקח לתקליט להשלים 3 סיבובים?
- 5 שניות לאחר תחילת הסיבוב מניחים את המחט במרחק של  $20\text{cm}$  ממרכז התקליט. מה מהירות החלק של התקליט שנוגע במחט באותו הרגע?



**(3) אצן מאיץ במסלול מעגלי**

אצן מתחיל לרוץ ממנוחה במסלול מרוץ מעגלי בעל רדיוס של:  $R = 20\text{m}$ . האצן רץ בתאוצה קבועה ומגיע למהירות של:  $v = 5 \frac{\text{m}}{\text{sec}}$  תוך עשר שניות.

- מהי התאוצה המשיקית של האצן?
- מהי התאוצה הזוויתית של האצן?
- כמה השתנתה הזווית של האצן במשך עשר השניות?
- מהי התאוצה הרדיאלית של האצן כתלות בזמן?

**תשובות סופיות:**

- (1) א.  $\omega(t) = 0.1t$       ב.  $a_r = 0.18 \frac{\text{m}}{\text{sec}^2}$ ,  $v = 0.6 \frac{\text{m}}{\text{sec}}$ ,  $\omega = 0.3 \frac{\text{rad}}{\text{sec}}$       ג.  $\theta(t) = 0.05t^2$
- (2) א.  $4\text{sec}$       ב.  $0.4\text{rad}$       ג.  $7.9\text{sec}$       ד.  $13.7\text{sec}$
- ה.  $0.2 \frac{\text{m}}{\text{sec}}$
- (3) א.  $0.5 \frac{\text{m}}{\text{sec}^2}$       ב.  $0.025 \frac{\text{rad}}{\text{sec}^2}$       ג.  $12.5\text{rad}$       ד.  $0.0125t^2$

## תרגילים נוספים:

### שאלות:

#### (1) מסה על דיסק קשורה בחוט



מסה  $m$  נמצאת על דיסק המסתובב על גבי שולחן. המסה קשורה בחוט למוט במרכז השולחן. המוט מסתובב ביחד עם כל הדיסק. נתון כי המסה מסתובבת עם הדיסק במהירות זוויתית  $\omega_0$ . מהי המתיחות בחוט אם אורכו  $L$ ?

#### (2) קרוסלה בלונה פארק



במתקן בלונה פארק ישנה קרוסלה מסתובבת אליה קשורים כבלים עם כסאות, ראה תמונה. רדיוס "הכתר" הוא  $R = 5m$  אורך כל כבל הוא  $l = 4m$ . הזווית ביחס לאנך לרצפה בה נטוי כל כבל היא  $40^\circ$  מעלות. כמה זמן לוקח לקרוסלה להשלים סיבוב? שים לב שרדיוס הכתר הוא לא רדיוס הסיבוב.

#### (3) כדור בקערה כדורית



כדור קטן מונח בתוך קערה חצי כדורית בעלת רדיוס  $R$ . מניחים את הכדור בזווית של  $30^\circ$  מעלות ביחס לאופק ונותנים לו מהירות התחלתית לתוך הדף. מהו גודל המהירות ההתחלתית הדרוש, כך שהכדור יישאר בתנועה מעגלית בגובה קבוע?

#### (4) מכונית במחלף



מכונית נוסעת על מחלף משופע. זווית השיפוע של המחלף היא  $15^\circ$  מעלות. רדיוס הסיבוב של המחלף הוא  $15$  מטרים. אם נניח שלמכונית אין חיכוך עם הכביש, מה המהירות בה צריכה לנסוע המכונית על מנת לא להחליק?

**(5) מסה קשורה לעמוד מסתובב**



בציור הבא מסה  $m$  קשורה דרך שני חוטים למוט, המסתובב במהירות זוויתית נתונה  $\omega_0$ . אורך החוטים זהה ונתון  $l$ . הזווית של החוטים עם המוט היא  $30^\circ$  מעלות. מהי המתחחות בכל חוט?

**(6) שתי מסות קשורות למוט מסתובב וחרוז**



בציור הבא 2 מסות זהות  $m = 200g$  קשורות למוט מסתובב, באמצעות חוטים באורך  $l = 20cm$ .

המסות קשורות גם לחרוז בעל מסה  $M = 0.5kg$ , באמצעות שני חוטים נוספים באורך לא ידוע. החרוז חופשי לנוע לאורך המוט. המוט מסתובב במהירות זוויתית  $\omega = 20 \frac{rad}{sec}$  וכל המערכת איתו. הזוויות של החוטים עם המוט נתונות באיור. מהי המתחחות בכל חוט ומהי הזווית  $\theta$ ?

**(7) מסה על שולחן מסתובב קשורה לשתי מסות**

גוף שמסתו  $m_1 = 5kg$  מונח על דיסק חלק המסתובב במהירות זוויתית  $\omega = 2 \frac{rad}{sec}$ . הגוף קשור מצד אחד למסה  $m_2 = 3kg$  באמצעות חוט העובר דרך חור במרכז הדיסק. מצד שני הגוף קשור למסה  $m_3 = 1kg$  באמצעות חוט היוצא מקצה הדיסק בזווית  $\alpha$ , לא ידועה, ביחס לאנך מהדיסק. רדיוס הסיבוב של כל אחד מהגופים קבוע. נתון כי הרדיוס של  $m_1$  הוא  $R_1 = 0.3m$ .  
 א. ציירו את הכוחות הפועלים על כל גוף בנפרד.  
 ב. מהי המתחחות בכל חוט?  
 ג. מהי הזווית  $\alpha$ ?  
 ד. מהו  $R_3$ ?

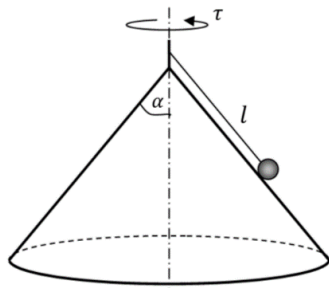


**(8) הילוכי אופניים**

הילוכים של אופניים מורכבים משני גלגלי שיניים ברדיוסים שונים ושרשרת המקיפה את שני הגלגלים. כאשר השרשרת מתוחה האורך שלה קבוע. מצאו את הקשר בין מהירות הסיבוב של גלגלי השיניים אם הרדיוסים שבהם מקיפה השרשרת כל אחד מהגלגלים ידועים.

**(9) כדור בחרוט מסתובב**

מסובבים חרוט בעל חצי זווית ראש  $\alpha$  במהירות זוויתית  $\omega$ .  
 כדור קטן מסתובב ביחד עם החרוט בגובה קבוע.  
 א. הניחו כי אין חיכוך ומצאו מהו הגובה  $h$  כתלות ב-  $\alpha$  וב-  $\omega$ ?  
 ב. מהו הכוח השקול הפועל על הכדור?

**(10) כדור על חרוט הפוך**

באיור הבא הכדור מחובר באמצעות חוט לציר המחובר לראש החרוט. מסובבים את החרוט והכדור מסתובב איתו. נתונים: אורך החוט  $l$ , חצי זווית הראש של החרוט  $\alpha$  וזמן המחזור של הסיבוב  $\tau$ .  
 א. מהי המהירות הקווית של הכדור?  
 ב. מהי המתיחות בחוט ומהו הנורמל?  
 ג. באיזו מהירות זוויתית יש לסובב את החרוט על מנת שהכדור יתנתק מן המשטח?

**(11) מכונית במחלף עם חיכוך\***

מכונית נוסעת על מחלף משופע, זווית השיפוע של המחלף היא 15 מעלות ורדיוס הסיבוב הוא 15 מטרים.

מקדם החיכוך הסטטי בין הכביש למכונית הוא 0.3. מצאו את המהירות המקסימאלית האפשרית עבור המכונית כך שלא תחליק.

הערה: בנסיעה רגילה החיכוך הוא סטטי למרות שהמכונית בתנועה, זה קשור לאפקט שנקרא גלגול ללא החלקה שבו נקודת המגע של הגלגל עם הכביש נמצאת במנוחה רגעית בגלל הסיבוב של הגלגל.

**(12) אופנועים בכדור המוות**

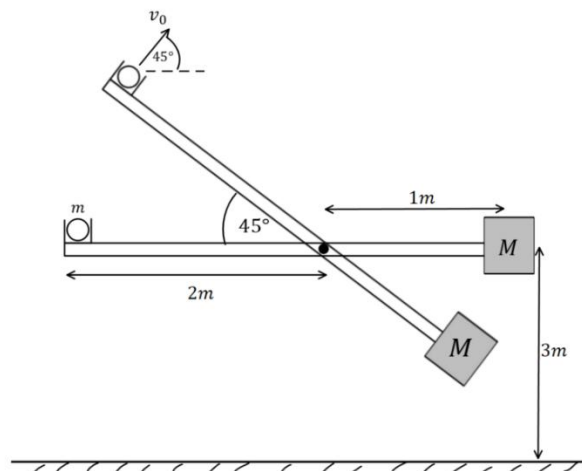
בכדור המוות בקרקס. אופנועים נוסעים במעגל כמעט אופקי.

מהי המהירות המינימלית שהאופנועים צריכים לנסוע בשביל להישאר במעגל האופקי אם רדיוס המעגל הוא 12 מטר ומקדם החיכוך הסטטי בין האופנוע למשטח הוא 0.4?

**(13) מתקן לשיגור כדור**

הציור מראה מתקן לשיגור כדור, המורכב ממוט שאורכו 3 מטר שיכול להסתובב סביב ציר אופקי קבוע הנמצא במרחק מטר אחד מקצהו הימני ו-2 מטרים מקצהו השמאלי, כמוראה בציור. הציר קבוע בגובה  $h = 3m$  מהרצפה. הכדור שמסתו  $m = 2kg$  מונח במיכל פתוח הקבוע בקצהו השמאלי של המוט. משקולת שמסתה  $M$  (לא נתונה) קשורה לקצהו הימני של המוט. משחררים את המערכת ממנוחה במצב אופקי והמוט מתחיל להסתובב. קיים מנגנון (אינו מוראה בציור) שעוצר את המוט כשהוא מגיע לזווית של  $45^\circ$  ביחס לרצפה, וזה גורם לקליע לעזוב את המיכל בזווית זו של  $45^\circ$  מעל לרצפה במהירות  $v_0 = 4 \frac{m}{sec}$ . מסת המוט והחיכוך זניחים.

- מהי מהירות  $M$  זמן קצר ביותר לפני שהמוט נעצר בזווית של  $45^\circ$ ?
- מהי מסת המשקולת,  $M$ , הדרושה כדי שהכדור יעזוב את המוט במהירות הנתונה  $v_0$  בזווית הנ"ל?
- באיזו מהירות יפגע הכדור ברצפה, אם הוא עוזב את המוט במהירות הנתונה בסעיף א'? (זכרו שהציר נמצא 3 מטר מעל הרצפה).



**14) חוט נקרע במעגל אנכי גבוה\***

כדור קטן שמסתו  $m$  קשור לקצהו של חוט שאורכו  $l$ .  
 הכדור מסתובב במעגל אנכי שמרכזו בגובה  $2l$  מעל הרצפה.  
 כאשר החוט מתוח והכדור נמצא אנכית מעל ציר סיבוב  
 מעניקים לו מהירות אופקית  $v_0$ .

א. מה המהירות המינימלית  $v_0$  הנדרשת כדי שהכדור יבצע תנועה מעגלית שלמה?

ב. מעניקים לכדור מהירות התחלתית:  $v_0 = 1.5\sqrt{gl}$ .

אם החוט נקרע ברגע שמתחילתו עולה על  $5.25mg$  מצאו את הזווית  $\theta$  שבה יקרע החוט.

ג. מה המהירות הכדור ברגע שהחוט נקרע, אם נתון ש:  $l = 2m$ ?

ד. תוך כמה זמן מרגע קריעת החוט יפגע הכדור ברצפה?



## תשובות סופיות:

$$T = m\omega_0^2 L \quad (1)$$

$$t \approx 5.98 \text{sec} \quad (2)$$

$$v_0 = \sqrt{\frac{3}{2} Rg} \quad (3)$$

$$v \approx 6.34 \frac{m}{\text{sec}} \quad (4)$$

$$T_1 = \frac{1}{2} m\omega_0^2 l + \frac{1}{\sqrt{3}} mg, T_2 = \frac{1}{2} \left( m\omega_0^2 l - \frac{2}{\sqrt{3}} mg \right) \quad (5)$$

$$T_1 \approx 5.2 \text{N}, T_2 \approx 5.95 \text{N}, \theta \approx 65.16^\circ \quad (6)$$

$$T_1 = 24 \text{N}, T_2 = 30 \text{N} \quad \text{ב.} \quad \text{א.} \quad (7)$$



$$R_3 \approx 5.5m \quad \text{ד.} \quad \alpha \approx 65^\circ \quad \text{ג.}$$

$$\frac{\omega_1}{\omega_2} = \frac{r_2}{r_1} \quad (8)$$

$$\sum F = \frac{g}{\tan \alpha} \quad \text{ב.} \quad h = \frac{g}{\omega^2 \tan^2 \alpha} \quad \text{א.} \quad (9)$$

$$N = mg \sin \alpha - m \left( \frac{2\pi}{T} \right)^2 l \sin \alpha \cos \alpha \quad \text{ב.} \quad V = \frac{2\pi}{\tau} l \sin \alpha \quad \text{א.} \quad (10)$$

$$\sqrt{\frac{g}{l \cos \alpha}} \quad \text{ג.}$$

$$T = mg \cos \alpha + m\omega^2 a \sin \alpha$$

$$9.6 \frac{m}{\text{sec}} \quad (11)$$

$$17.3 \frac{m}{\text{sec}} \quad (12)$$

$$10.2 \frac{m}{\text{sec}} \quad \text{ג.}$$

$$8.73 \text{kg} \quad \text{ב.}$$

$$2 \frac{m}{\text{sec}} \quad \text{א.} \quad (13)$$

$$0.3 \text{sec} \quad \text{ד.}$$

$$10 \frac{m}{\text{sec}} \quad \text{ג.}$$

$$110^\circ \quad \text{ב.}$$

$$\sqrt{gl} \quad \text{א.} \quad (14)$$