

# פיזיקה לתעופה מתקדם 18511022

פרק 10 - קבלים

תוכן העניינים

1. הגדרות, חישובי קיבול, אנרגיה והתנהגות במעגל חשמלי..... 1
2. פריקה וטעינה של קבל (מעגלי RC)..... (ללא ספר)

## הגדרות, חישובי קיבול, אנרגיה והתנהגות במעגל חשמלי:

**רקע:**

**הגדרת הקיבול:**

$$C = \frac{|q|}{|V|}$$

הקיבול היא תכונה קבועה ותלויה רק במבנה הגיאומטרי של הגוף (ולא במתח או במטען על הרכיב).

**קיבול של קבל לוחות:**

$$C = \frac{\epsilon_0 A}{d}$$

A - שטח כל לוח. d - מרחק בין הלוחות,  $d \ll \sqrt{A}$ .

**שדה בתוך קבל לוחות:**

$$E = \frac{\sigma}{\epsilon_0} = \frac{V}{d}$$

$\sigma$  - צפיפות המטען ליחידת שטח בכל לוח.

V - המתח בין הלוחות. d - מרחק בין הלוחות.

**קיבול של קבל גלילי:**

$$C = \frac{2\pi\epsilon_0 L}{\ln \frac{b}{a}}$$

a ו-b - רדיוס הגליל הפנימי והחיצוני בהתאמה.

L - אורך הגלילים,  $a, b \ll L$ .

**הקיבול של קבל המלא בחומר דיאלקטרי אחיד:**

$$C' = kC_0$$

$k$  ( או  $\epsilon_r$  ) - המקדם הדיאלקטרי של החומר.

$C_0$  - הקיבול ללא החומר הדיאלקטרי.

**חיבור קבלים בטור (קבלים עם מטען זהה):**

$$\frac{1}{C_T} = \frac{1}{C_1} + \frac{1}{C_2}$$

כאשר  $Q_T = Q_1 = Q_2$  ו-  $V_T = V_1 + V_2$

**חיבור קבלים במקביל (מתח זהה):**

$$C_T = C_1 + C_2$$

כאשר  $Q_T = Q_1 + Q_2$  ו-  $V_T = V_1 = V_2$

**שיטה 1 לחישוב קיבול - לפי הגדרה:**

א. נניח שיש מטען  $Q$  על לוחות הקבל.

ב. נחשב את השדה בין הלוחות

ג. נחשב את המתח בין הלוחות

ד. נציב בנוסחה (בדרי"כ  $Q$  יצטמצם)

**שיטה 2 לחישוב קיבול - פירוק הקבל לקבלים חלקיים:**

א. נפרק את הקבל לקבלים שמחוברים בטור או במקביל

ב. נחשב את הקיבול של כל אחד

ג. נחבר חזרה באמצעות הנוסחאות

**אנרגיה האגורה בקבל:**

$$U_c = \frac{1}{2} \frac{q^2}{C} = \frac{1}{2} CV^2 = \frac{1}{2} qV$$

**העבודה שמבצעת הסוללה:**

$$W_s = \Delta q V_s = -2\Delta U_c$$

$\Delta q$  הוא המטען שעבר דרכה (וזה המטען שקיבל הקבל)

הכוח הפועל על חומר דיאלקטרי בקבל:

$$F = \left| \frac{dU_c}{dx} \right|$$

הכוח תמיד מושך את החומר פנימה.

שאלות:

1 קבל גלילי

קבל גלילי מורכב משתי קליפות גליליות מוליכות באורך  $L$  ורדיוסים  $a, b$ .



א. מצא את הקיבול של הקבל  $L \gg a, b$ .

ב. כעת ממלאים את הקבל בחומר דיאלקטרי בעל קבוע משתנה.

ג.  $k_1$  כאשר  $a < r < d$  ו- $k_2$  כאשר  $d < r < b$ . מצא את הקיבול החדש.

ד. טוענים את הקבל במטען  $Q$ , מצא את התפלגות המטען במרחב (חופשי ומושרה).



$d \ll a, b$

2 דרך שניה לחשב קיבול וחיבור קבלים

קבל לוחות מורכב משני לוחות מלבניים בעלי

אורך  $b$  ורוחב  $a$ . המרחק בין הלוחות הוא  $d$ .

לתוך הקבל מכניסים חומר דיאלקטרי הממלא את כל החלל בין הלוחות עד

למרחק  $x$  מקצה הלוחות. הקבוע הדיאלקטרי של החומר נתון  $\epsilon_r$ .

א. מצא את הקיבול של הקבל כתלות ב- $x$ .

ב. מחברים את הקבל למקור מתח  $V$ , מה תהיה התפלגות המטען החופשי על הלוחות? ומהי צפיפות המטען המושרה בחומר?

3 קבל לוחות עם חומר דיאלקטרי התלוי בגובה

קבל לוחות טעון בצפיפות מטען  $\pm\sigma$ .

שטח הלוחות הוא  $A$  והמרחק בין הלוחות

הוא  $d$ . בין הלוחות ישנו חומר דיאלקטרי

בעל מקדם דיאלקטרי המשתנה עם המרחק

בין הלוחות:  $\epsilon_r(y) = 1 + \left(\frac{y}{d}\right)^2$ ,

כאשר הלוח התחתון נמצא ב- $y = 0$ .

מצא את הקיבול של הקבל.



**(4) קבל לוחות בזווית**



נתון קבל לוחות בעל שטח A ומטען Q.  
אורך כל צלע בלוחות הקבל הינה a.  
עקב טעות בייצור נוצרה זווית  $\theta$  קטנה מאוד בין הלוחות.

- א. חשב את קיבולו של הקבל כפונקציה של  $\theta$ .
- ב. מחברים את הקבל למקור מתח V, מצא את התפלגות המטען המשטחית על לוחות הקבל.

**(5) שלושה קבלים**



במעגל הבא נתון מתח הסוללה  $V = 3\text{v}$ .  
והקיבול של כל קבל:  $C_1 = 2\mu\text{F}, C_2 = 3\mu\text{F}, C_3 = 5\mu\text{F}$ .  
מצא את המטען על כל קבל.

**(6) קבלים עם מפסק**



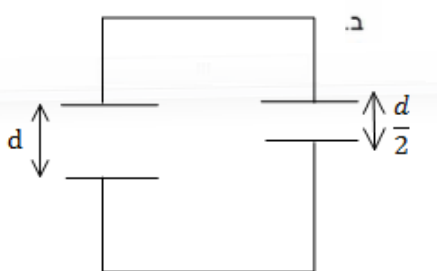
במעגל הבא מחזיקים את הקצה העליון בפוטנציאל קבוע ונתון  $V_0$ . הקצה התחתון מוארק.  
נתון: הקיבול של כל קבל, ההתנגדות הזזה של הנגדים.  
א. מצא את המתח (הפרש הפוטנציאלים) בין הנקודה A לנקודה B.  
ב. סוגרים את המפסק AB, כמה מטען עבר דרך המפסק עד שהמערכת התייצבה?

**(7) שני קבלים טעונים מחוברים אחד לשני**



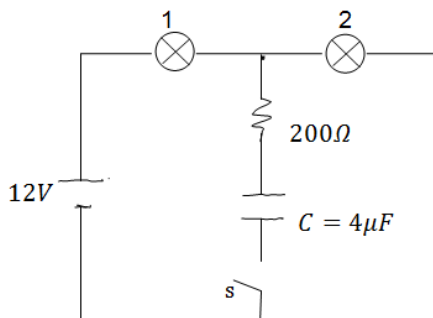
טעונים בנפרד שני קבלי לוחות זהים ע"י מקור מתח  $V_0$ .  
לאחר הטעינה מנתקים את הקבלים ומחברים אותם אחד לשני, הדק חיובי לחיובי ושלילי לשלילי.

- א. מצא את האנרגיה של המערכת אם קיבול הקבלים הוא C.



- ב. כעת מקטינים את המרחק בין אחד הקבלים פי 2. מצא את המתח על כל קבל לאחר זמן רב, ואת האנרגיה של המערכת.
- ג. חשב את שינוי האנרגיה והסבר לאן עברה?

## 8) שתי נורות



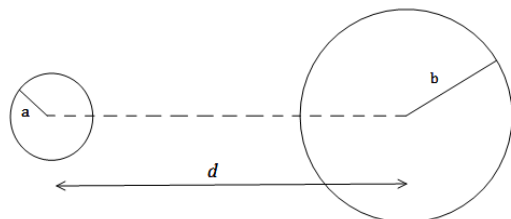
- במעגל הבא הספק נורה מס' 1 במתח של 10V הוא  $0.5W$ . ההספק של נורה מס' 2 באותו המתח הוא  $0.4W$ . התנגדות הנגד היא  $200\Omega$ .
- א. חשב את ההתנגדות, המתח וההספק החשמלי של כל נורה כאשר המפסק פתוח.
- ב. חשב את המתח על הקבל אם המפסק סגור והמערכת התייצבה.

## 9) חיבור קונפיגורציית קבלים



- נתונה מערכת קבלים המחוברים על פי השרטוט. מצא את הקיבול השקול של המערכת.

## 10) שני כדורים מרוחקים



- שני כדורים מוליכים, בעלי רדיוסים שונים ונתונים  $a, b$  טעונים במטענים שווים ומנוגדים  $+q, -q$ . המרחק בין מרכזי הכדורים הוא  $d$ . נתון כי  $d \gg a, b$

- א. מהו השדה החשמלי לאורך הציר המחבר בין הכדורים (ומחוצה להם)?
- ב. מצא את הפרש הפוטנציאלים בין משטחי הכדורים.
- ג. הראה כי קיבול המערכת הוא:  $C \approx \frac{4\pi\epsilon_0}{\frac{1}{a} + \frac{1}{b} - \frac{1}{d}}$ .



### 11) חומרים דיאלקטריים בתוך קבל

נתון קבל לוחות ריבועיים בעל צלע  $a$  ומרחק בין הלוחות  $d$ . אל הקבל מכניסים חומרים דיאלקטריים שונים עם מקדמים נתונים. החומרים מוכנסים בשלוש צורות שונות כפי שמוצג בציור (במצב השלישי מוכנס רק חומר אחד, החומרים ממלאים את כל הצלע שנכנסת ללוח).

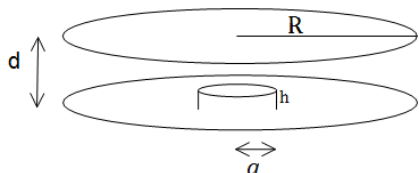
א. מצא עבור כל מצב את הקיבול של הקבל.

ב. מחברים את הקבל למקור מתח  $V$  נתון, מהו השדה החשמלי בתוך הקבל בכל אחד מהמצבים?

ג. מצא את התפלגות המטען החופשית והמושרית בכל אחד מהמצבים.

### 12) קבל לוחות עם בליטה

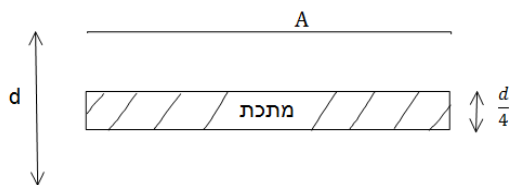
במערכת הבאה ישנו קבל לוחות עם לוחות מעגליים ברדיוס  $R$ , ומרחק בין הלוחות  $d$  ( $d \ll R$ ). בלוח התחתון ישנה בליטה בצורת גליל ברדיוס  $a$  ועובי  $h$ .



מרכז הבליטה במרכז הלוח התחתון.

- א. מצא את הקיבול של הקבל.  
 ב. מהו השדה בכל מקום בתוך הקבל אם נתון שהקבל מחובר למקור מתח  $V$ .  
 ג. מצא את התפלגות המטען על הלוחות.

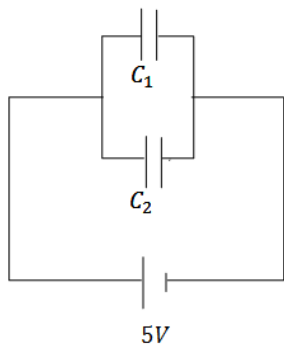
### 13) קבל עם פיסת מתכת



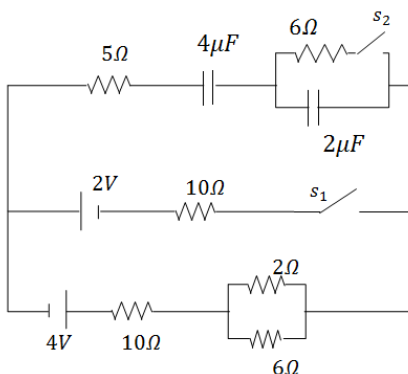
קבל לוחות מחובר למקור מתח  $V$ . שטח כל לוח בקבל הוא  $A$  והמרחק בין הלוחות הוא  $d$ , ( $d \ll \sqrt{A}$ ).

- א. מצא את המטען על הקבל, את השדה בתוך הקבל ואת האנרגיה של המערכת.  
 ב. כעת מכניסים לקבל פיסת מתכת בעובי  $\frac{d}{4}$  עם שטח  $A$  ממרכז הקבל. חזור על סעיף א.

ג. כעת מוציאים את המתכת, מחכים שהקבל יטען שוב ומנתקים את מקור המתח. לאחר הניתוק מכניסים את המתכת חזרה פעם שניה. חזור על סעיף א' (סעיף ב' אינו משפיע על סעיף ג').


**14 שני קבלים טעונים מחוברים לקבל שלישי**

במעגל הבא קיבול הקבלים הוא :  $C_1 = 3\mu F, C_2 = 2\mu F$   
 והמתח בסוללה הוא  $5V$ .  
 לאחר שהקבלים נטענים מנתקים את המקור  
 ומחליפים אותו בקבל של  $C_3 = 5\mu F$ .  
 מצא את המטען, המתח והאנרגיה של הקבל החדש  
 לאחר שהמערכת מתייצבת.


**15 מעגל עם קבלים**

חשב את כל הזרמים במעגל ואת המטען על כל  
 קבל במצב היציב כאשר המפסקים במצב הבא :

- פתוח ו- $s_2$  סגור.
- פתוח ו- $s_1$  סגור.
- שני המפסקים סגורים.

## תשובות סופיות:

$$\sigma_i = \frac{Q}{2\pi bc} \left(1 - \frac{1}{k_2}\right) \quad \text{ג.} \quad C = \frac{Q}{V} \quad \text{ב.} \quad C = \frac{2\pi\epsilon_0 L}{\ln \frac{b}{a}} \quad \text{א.} \quad (1)$$

$$C_T = \frac{\epsilon_0 a}{d} (x + \epsilon_r (b - x)) \quad \text{א.} \quad (2)$$

$$q_1 = \frac{\epsilon_0 a x V_0}{d}, q_2 = \frac{\epsilon_0 a (b - x) V_0 \epsilon_r}{d} E, \sigma_1 = \frac{\epsilon_0 V_0}{d}, \sigma_2 = \frac{\epsilon_0 V_0 \epsilon_r}{d} \quad \text{ב.}$$

$$\frac{\pi d}{4\epsilon_0 A} \quad (3)$$

$$\sigma_{(x)} = \frac{\epsilon_0 V_0}{d + x \tan \theta} \quad \text{ב.} \quad \frac{\epsilon_0 a}{\theta} \ln \left(1 + \frac{a}{b} \theta\right) \quad \text{א.} \quad (4)$$

$$q_1 = 3\mu C, q_2 = 4.5\mu C, q_3 = 7.5\mu C \quad (5)$$

$$\Delta q = \frac{V_0}{2} (C_2 - C_1) \quad \text{ב.} \quad V_{AB} = \frac{V_0}{2} - \frac{V_0 C_2}{C_1 + C_2} \quad \text{א.} \quad (6)$$

$$U'_T = \frac{2}{3} C V_0^2, V' = \frac{2}{3} V_0 \quad \text{ב.} \quad U_T = 2U_1 = C V_0^2 \quad \text{א.} \quad (7)$$

$$R_1 = 200\Omega, V_1 = 5.34V, P_1 = 0.143W \quad \text{א. נורה 1} \quad (8)$$

$$R_2 = 250\Omega, V_2 = 6.68V, P_2 = 0.178W \quad \text{נורה 2}$$

$$V_0 = V_2 = 6.68V \quad \text{ב.}$$

$$C_T = C_1 + C_6 + C_{2345} \quad (9)$$

$$\Delta\phi \approx kq \left( \frac{2}{d} - \frac{1}{b} - \frac{1}{a} \right) \quad \text{ב.} \quad \frac{r}{E} = \left( \frac{kq}{x^2} + \frac{kq}{(d-x)^2} \right) \hat{x} \quad \text{א.} \quad (10)$$

(11) מצב 1:

$$E_1 = E_2 = \frac{V}{d} \quad \text{ב.} \quad C_T = \frac{(\epsilon_1 + \epsilon_2) a^2}{2d} \quad \text{א.}$$

$$\sigma_{free_1} = \frac{\epsilon_1}{d} V, \sigma_{i_1} = (\epsilon_0 - \epsilon_1) \frac{V}{d}, \sigma_{free_2} = \frac{\epsilon_2}{d} V, \sigma_{i_2} = (\epsilon_0 - \epsilon_2) \frac{V}{d} \quad \text{ג.}$$

מצב 2:

$$E_1 = \frac{2\epsilon_2}{d(\epsilon_1 + \epsilon_2)} V, E_2 = \frac{2\epsilon_1}{d(\epsilon_1 + \epsilon_2)} V \quad \text{ב.} \quad C_T = \frac{\epsilon_1 \epsilon_2 a^2 \cdot 2}{d(\epsilon_1 + \epsilon_2)} \quad \text{א.}$$

$$\sigma_{free_1} = \frac{2\epsilon_1 \epsilon_2}{d(\epsilon_1 + \epsilon_2)} V, \sigma_{i_1} = (\epsilon_0 - \epsilon_1) \frac{2\epsilon_2}{d(\epsilon_1 + \epsilon_2)} V \quad \text{ג. לוח עליון-}$$

$$\sigma_{free_2} = \frac{-2\epsilon_1 \epsilon_2}{d(\epsilon_1 + \epsilon_2)} V, \sigma_{i_2} = -(\epsilon_0 - \epsilon_2) \frac{2\epsilon_1}{d(\epsilon_1 + \epsilon_2)} V \quad \text{לוח תחתון-}$$

$$\sigma_{free_3} = 0, \sigma_{i_3} = \frac{(\varepsilon_2 - \varepsilon_1)2\varepsilon_0}{d(\varepsilon_1 + \varepsilon_2)} \text{ - בין החומרים -}$$

מצב 3 :

$$E_1 = \frac{2\varepsilon_0 V}{d(\varepsilon_1 + \varepsilon_0)}, E_2 = \frac{2\varepsilon_1 V}{d(\varepsilon_1 + \varepsilon_0)}, E_3 = \frac{V}{d} \text{ .ג. } C_T = \frac{\varepsilon_0 a^2}{a} \left( \frac{\varepsilon_1}{\varepsilon_1 + \varepsilon_0} + \frac{1}{2} \right) \text{ .א.}$$

$$\sigma_T = \sigma_{free} = \varepsilon_0 \frac{V}{d} \text{ - לוח עליון צד ימין -}$$

$$\sigma_T = \sigma_{free} = \varepsilon_0 \frac{2\varepsilon_0 \varepsilon_1 V}{d(\varepsilon_1 + \varepsilon_0)} \text{ - לוח עליון צד שמאל -}$$

$$\sigma_{T_{down}} = -\varepsilon_0 \frac{V}{d} \text{ - לוח תחתון צד ימין -}$$

$$\sigma_i = \frac{2\varepsilon_0 V}{d(\varepsilon_1 + \varepsilon_0)} (\varepsilon_1 - \varepsilon_0) \text{ - לוח תחתון צד שמאל -}$$

$$\sigma_T = \frac{2\varepsilon_0 V}{d(\varepsilon_1 + \varepsilon_0)} (\varepsilon_0 - \varepsilon_1), \sigma_{free} = 0 \text{ - באמצע -}$$

$$E_1 = \frac{V}{d-h}, E_2 = \frac{V}{d} \text{ .ג. } C_T = \varepsilon_0 \pi \left( \frac{a^2}{d-h} + \frac{R^2 - a^2}{d} \right) \text{ .א. (12)}$$

$$\sigma_1 = \varepsilon_0 \frac{V}{d-h}, \sigma_2 = \varepsilon_0 \frac{V}{d} \text{ .ג.}$$

$$U = \frac{1}{2} \frac{\varepsilon_0 A}{d} V^2, E = \frac{V}{d}, q = \frac{\varepsilon_0 A}{d} V \text{ .א. (13)}$$

$$U = \frac{2\varepsilon_0 A}{3d} V^2, E_1 = E_2 = \frac{4V}{3d}, q_T = \frac{4\varepsilon_0 A V}{3d} \text{ .ג.}$$

$$U = \frac{3\varepsilon_0 A V^2}{8d}, E_1 = E_2 = \frac{V}{d}, q_T = \frac{\varepsilon_0 A}{d} V \text{ .ג.}$$

$$q'_3 = 12.5 \mu C, V'_3 = 2.5 V, U = 15.625 J \text{ (14)}$$

$$I = \frac{12}{43} A, q_1 = \frac{136}{43} \mu C \text{ .ג. } I = \frac{12}{43} A, q_1 = \frac{136}{129} \mu C \text{ .ג. } I = 0, q_1 = 16 \mu C \text{ .א. (15)}$$