

פיזיקה חשמל מס קורס 4411010

פרק 13 - קבלים

תוכן העניינים

1. הגדרות, חישובי קיבול, אנרגיה והתנהגות במעגל חשמלי. 1
2. פריקה וטעינה של קבל (מעגלי RC) 11
3. תרגילים נוספים בקבלים. 17
4. טור אינסופי של קבלים. 26

הגדרות, חישובי קיבול, אנרגיה והתנהגות במעגל חשמלי:

רקע:

הגדרת הקיבול:

$$C = \frac{|q|}{|V|}$$

הקיבול היא תכונה קבועה ותלויה רק במבנה הגיאומטרי של הגוף (ולא במתח או במטען על הרכיב).

קיבול של קבל לוחות:

$$C = \frac{\epsilon_0 A}{d}$$

A - שטח כל לוח. d - מרחק בין הלוחות, $d \ll \sqrt{A}$.

שדה בתוך קבל לוחות:

$$E = \frac{\sigma}{\epsilon_0} = \frac{V}{d}$$

σ - צפיפות המטען ליחידת שטח בכל לוח.

V - המתח בין הלוחות. d - מרחק בין הלוחות.

קיבול של קבל גלילי:

$$C = \frac{2\pi\epsilon_0 L}{\ln \frac{b}{a}}$$

a ו-b - רדיוס הגליל הפנימי והחיצוני בהתאמה.

L - אורך הגלילים, $a, b \ll L$.

הקיבול של קבל המלא בחומר דיאלקטרי אחיד:

$$C' = kC_0$$

k (או ϵ_r) - המקדם הדיאלקטרי של החומר.

C_0 - הקיבול ללא החומר הדיאלקטרי.

חיבור קבלים בטור (קבלים עם מטען זהה):

$$\frac{1}{C_T} = \frac{1}{C_1} + \frac{1}{C_2}$$

כאשר $Q_T = Q_1 = Q_2$ ו- $V_T = V_1 + V_2$

חיבור קבלים במקביל (מתח זהה):

$$C_T = C_1 + C_2$$

כאשר $Q_T = Q_1 + Q_2$ ו- $V_T = V_1 = V_2$

שיטה 1 לחישוב קיבול - לפי הגדרה:

א. נניח שיש מטען Q על לוחות הקבל.

ב. נחשב את השדה בין הלוחות

ג. נחשב את המתח בין הלוחות

ד. נציב בנוסחה (בדרי"כ Q יצטמצם)

שיטה 2 לחישוב קיבול - פירוק הקבל לקבלים חלקיים:

א. נפרק את הקבל לקבלים שמחוברים בטור או במקביל

ב. נחשב את הקיבול של כל אחד

ג. נחבר חזרה באמצעות הנוסחאות

אנרגיה האגורה בקבל:

$$U_c = \frac{1}{2} \frac{q^2}{C} = \frac{1}{2} CV^2 = \frac{1}{2} qV$$

העבודה שמבצעת הסוללה:

$$W_s = \Delta q V_s = -2\Delta U_c$$

Δq הוא המטען שעבר דרכה (וזה המטען שקיבל הקבל)

הכוח הפועל על חומר דיאלקטרי בקבל:

$$F = \left| \frac{dU_c}{dx} \right|$$

הכוח תמיד מושך את החומר פנימה.

שאלות:

1 קבל גלילי

קבל גלילי מורכב משתי קליפות גליליות מוליכות באורך L ורדיוסים a, b .



א. מצא את הקיבול של הקבל $L \gg a, b$.

ב. כעת ממלאים את הקבל בחומר דיאלקטרי בעל קבוע משתנה.

ג. k_1 כאשר $a < r < d$ ו- k_2 כאשר $d < r < b$. מצא את הקיבול החדש.

ד. טוענים את הקבל במטען Q , מצא את התפלגות המטען במרחב (חופשי ומושרה).



$d \ll a, b$

2 דרך שניה לחשב קיבול וחיבור קבלים

קבל לוחות מורכב משני לוחות מלבניים בעלי

אורך b ורוחב a . המרחק בין הלוחות הוא d .

לתוך הקבל מכניסים חומר דיאלקטרי הממלא את כל החלל בין הלוחות עד

למרחק x מקצה הלוחות. הקבוע הדיאלקטרי של החומר נתון ϵ_r .

א. מצא את הקיבול של הקבל כתלות ב- x .

ב. מחברים את הקבל למקור מתח V , מה תהיה התפלגות המטען החופשי על הלוחות? ומהי צפיפות המטען המושרה בחומר?

3 קבל לוחות עם חומר דיאלקטרי התלוי בגובה

קבל לוחות טעון בצפיפות מטען $\pm\sigma$.

שטח הלוחות הוא A והמרחק בין הלוחות

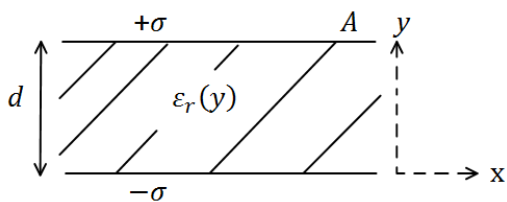
הוא d . בין הלוחות ישנו חומר דיאלקטרי

בעל מקדם דיאלקטרי המשתנה עם המרחק

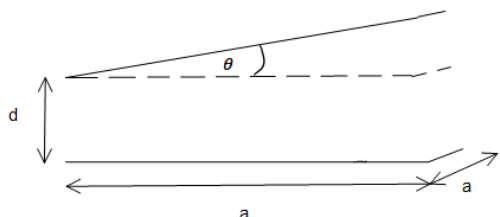
בין הלוחות: $\epsilon_r(y) = 1 + \left(\frac{y}{d}\right)^2$,

כאשר הלוח התחתון נמצא ב- $y = 0$.

מצא את הקיבול של הקבל.



(4) קבל לוחות בזווית



נתון קבל לוחות בעל שטח A ומטען Q.
אורך כל צלע בלוחות הקבל הינה a.
עקב טעות בייצור נוצרה זווית θ קטנה מאוד בין הלוחות.

- א. חשב את קיבולו של הקבל כפונקציה של θ .
- ב. מחברים את הקבל למקור מתח V, מצא את התפלגות המטען המשטחית על לוחות הקבל.

(5) שלושה קבלים



במעגל הבא נתון מתח הסוללה $V = 3\text{v}$.
והקיבול של כל קבל: $C_1 = 2\mu\text{F}, C_2 = 3\mu\text{F}, C_3 = 5\mu\text{F}$.
מצא את המטען על כל קבל.

(6) קבלים עם מפסק



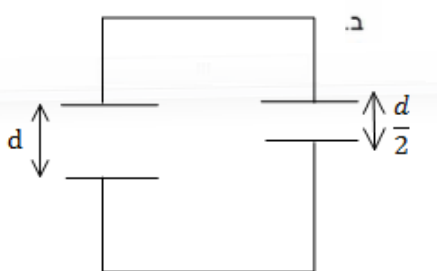
במעגל הבא מחזיקים את הקצה העליון בפוטנציאל קבוע ונתון V_0 . הקצה התחתון מוארק.
נתון: הקיבול של כל קבל, ההתנגדות הזזה של הנגדים.
א. מצא את המתח (הפרש הפוטנציאלים) בין הנקודה A לנקודה B.
ב. סוגרים את המפסק AB, כמה מטען עבר דרך המפסק עד שהמערכת התייצבה?

(7) שני קבלים טעונים מחוברים אחד לשני



טעונים בנפרד שני קבלי לוחות זהים ע"י מקור מתח V_0 .
לאחר הטעינה מנתקים את הקבלים ומחברים אותם אחד לשני, הדק חיובי לחיובי ושלילי לשלילי.

- א. מצא את האנרגיה של המערכת אם קיבול הקבלים הוא C.



- כעת מקטינים את המרחק בין אחד הקבלים פי 2.
- ב. מצא את המתח על כל קבל לאחר זמן רב, ואת האנרגיה של המערכת.
- ג. חשב את שינוי האנרגיה והסבר לאן עברה?

8) שתי נורות



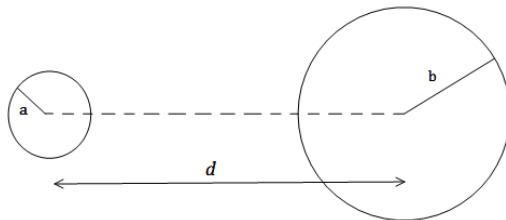
- במעגל הבא הספק נורה מס' 1 במתח של 10V הוא 0.5W. ההספק של נורה מס' 2 באותו המתח הוא 0.4W. התנגדות הנגד היא 200Ω .
- א. חשב את ההתנגדות, המתח וההספק החשמלי של כל נורה כאשר המפסק פתוח.
- ב. חשב את המתח על הקבל אם המפסק סגור והמערכת התייצבה.

9) חיבור קונפיגורציית קבלים



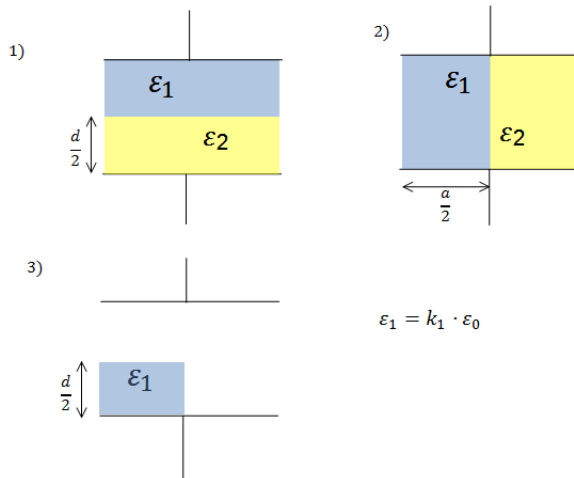
- נתונה מערכת קבלים המחוברים על פי השרטוט. מצא את הקיבול השקול של המערכת.

10) שני כדורים מרוחקים



- שני כדורים מוליכים, בעלי רדיוסים שונים ונתונים a, b טעונים במטענים שווים ומנוגדים -q, +q. המרחק בין מרכזי הכדורים הוא d. נתון כי $d \gg a, b$

- א. מהו השדה החשמלי לאורך הציר המחבר בין הכדורים (ומחוצה להם)?
- ב. מצא את הפרש הפוטנציאלים בין משטחי הכדורים.
- ג. הראה כי קיבול המערכת הוא: $C \approx \frac{4\pi\epsilon_0}{\frac{1}{a} + \frac{1}{b} - \frac{1}{d}}$.



11) חומרים דיאלקטריים בתוך קבל

נתון קבל לוחות ריבועיים בעל צלע a ומרחק בין הלוחות d . אל הקבל מכניסים חומרים דיאלקטריים שונים עם מקדמים נתונים. החומרים מוכנסים בשלוש צורות שונות כפי שמוצג בציור (במצב השלישי מוכנס רק חומר אחד, החומרים ממלאים את כל הצלע שנכנסת ללוח).

א. מצא עבור כל מצב את הקיבול של הקבל.

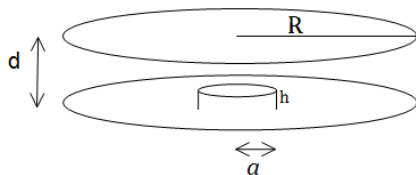
ב. מחברים את הקבל למקור מתח V נתון, מהו השדה החשמלי בתוך הקבל בכל אחד מהמצבים?

ג. מצא את התפלגות המטען החופשית והמושרית בכל אחד מהמצבים.

$$\epsilon_1 = k_1 \cdot \epsilon_0$$

12) קבל לוחות עם בליטה

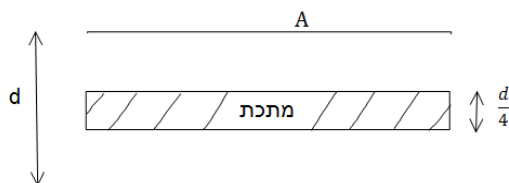
במערכת הבאה ישנו קבל לוחות עם לוחות מעגליים ברדיוס R , ומרחק בין הלוחות d ($d \ll R$). בלוח התחתון ישנה בליטה בצורת גליל ברדיוס a ועובי h .



מרכז הבליטה במרכז הלוח התחתון.

- א. מצא את הקיבול של הקבל.
 ב. מהו השדה בכל מקום בתוך הקבל אם נתון שהקבל מחובר למקור מתח V .
 ג. מצא את התפלגות המטען על הלוחות.

13) קבל עם פיסת מתכת



קבל לוחות מחובר למקור מתח V . שטח כל לוח בקבל הוא A והמרחק בין הלוחות הוא d , ($d \ll \sqrt{A}$).

- א. מצא את המטען על הקבל, את השדה בתוך הקבל ואת האנרגיה של המערכת.
 ב. כעת מכניסים לקבל פיסת מתכת בעובי $\frac{d}{4}$ עם שטח A ממרכז הקבל. חזור על סעיף א.

ג. כעת מוציאים את המתכת, מחכים שהקבל יטען שוב ומנתקים את מקור המתח. לאחר הניתוק מכניסים את המתכת חזרה פעם שניה. חזור על סעיף א' (סעיף ב' אינו משפיע על סעיף ג').


14 שני קבלים טעונים מחוברים לקבל שלישי

במעגל הבא קיבול הקבלים הוא : $C_1 = 3\mu F, C_2 = 2\mu F$
 והמתח בסוללה הוא $5V$.
 לאחר שהקבלים נטענים מנתקים את המקור
 ומחליפים אותו בקבל של $C_3 = 5\mu F$.
 מצא את המטען, המתח והאנרגיה של הקבל החדש
 לאחר שהמערכת מתייצבת.


15 מעגל עם קבלים

חשב את כל הזרמים במעגל ואת המטען על כל
 קבל במצב היציב כאשר המפסקים במצב הבא :

- פתוח ו- s_2 סגור.
- פתוח ו- s_1 סגור.
- שני המפסקים סגורים.

תשובות סופיות:

$$\sigma_i = \frac{Q}{2\pi bc} \left(1 - \frac{1}{k_2}\right) \quad \text{ג.} \quad C = \frac{Q}{V} \quad \text{ב.} \quad C = \frac{2\pi\epsilon_0 L}{\ln \frac{b}{a}} \quad \text{א.} \quad (1)$$

$$C_T = \frac{\epsilon_0 a}{d} (x + \epsilon_r (b - x)) \quad \text{א.} \quad (2)$$

$$q_1 = \frac{\epsilon_0 a x V_0}{d}, q_2 = \frac{\epsilon_0 a (b - x) V_0 \epsilon_r}{d} E, \sigma_1 = \frac{\epsilon_0 V_0}{d}, \sigma_2 = \frac{\epsilon_0 V_0 \epsilon_r}{d} \quad \text{ב.}$$

$$\frac{\pi d}{4\epsilon_0 A} \quad (3)$$

$$\sigma_{(x)} = \frac{\epsilon_0 V_0}{d + x \tan \theta} \quad \text{ב.} \quad \frac{\epsilon_0 a}{\theta} \ln \left(1 + \frac{a}{b} \theta\right) \quad \text{א.} \quad (4)$$

$$q_1 = 3\mu C, q_2 = 4.5\mu C, q_3 = 7.5\mu C \quad (5)$$

$$\Delta q = \frac{V_0}{2} (C_2 - C_1) \quad \text{ב.} \quad V_{AB} = \frac{V_0}{2} - \frac{V_0 C_2}{C_1 + C_2} \quad \text{א.} \quad (6)$$

$$U'_T = \frac{2}{3} C V_0^2, V' = \frac{2}{3} V_0 \quad \text{ב.} \quad U_T = 2U_1 = C V_0^2 \quad \text{א.} \quad (7)$$

$$R_1 = 200\Omega, V_1 = 5.34V, P_1 = 0.143W \quad \text{א. נורה 1} \quad (8)$$

$$R_2 = 250\Omega, V_2 = 6.68V, P_2 = 0.178W \quad \text{נורה 2}$$

$$V_0 = V_2 = 6.68V \quad \text{ב.}$$

$$C_T = C_1 + C_6 + C_{2345} \quad (9)$$

$$\Delta\phi \approx kq \left(\frac{2}{d} - \frac{1}{b} - \frac{1}{a} \right) \quad \text{ב.} \quad \frac{r}{E} = \left(\frac{kq}{x^2} + \frac{kq}{(d-x)^2} \right) \hat{x} \quad \text{א.} \quad (10)$$

ג. הוכחה.

(11) מצב 1:

$$E_1 = E_2 = \frac{V}{d} \quad \text{ב.} \quad C_T = \frac{(\epsilon_1 + \epsilon_2) a^2}{2d} \quad \text{א.}$$

$$\sigma_{free_1} = \frac{\epsilon_1}{d} V, \sigma_{i_1} = (\epsilon_0 - \epsilon_1) \frac{V}{d}, \sigma_{free_2} = \frac{\epsilon_2}{d} V, \sigma_{i_2} = (\epsilon_0 - \epsilon_2) \frac{V}{d} \quad \text{ג.}$$

מצב 2:

$$E_1 = \frac{2\epsilon_2}{d(\epsilon_1 + \epsilon_2)} V, E_2 = \frac{2\epsilon_1}{d(\epsilon_1 + \epsilon_2)} V \quad \text{ב.} \quad C_T = \frac{\epsilon_1 \epsilon_2 a^2 \cdot 2}{d(\epsilon_1 + \epsilon_2)} \quad \text{א.}$$

$$\sigma_{free_1} = \frac{2\epsilon_1 \epsilon_2}{d(\epsilon_1 + \epsilon_2)} V, \sigma_{i_1} = (\epsilon_0 - \epsilon_1) \frac{2\epsilon_2}{d(\epsilon_1 + \epsilon_2)} V \quad \text{ג. לוח עליון-}$$

$$\sigma_{free_2} = \frac{-2\epsilon_1 \epsilon_2}{d(\epsilon_1 + \epsilon_2)} V, \sigma_{i_2} = -(\epsilon_0 - \epsilon_2) \frac{2\epsilon_1}{d(\epsilon_1 + \epsilon_2)} V \quad \text{לוח תחתון-}$$

$$\sigma_{free_3} = 0, \sigma_{i_3} = \frac{(\varepsilon_2 - \varepsilon_1)2\varepsilon_0}{d(\varepsilon_1 + \varepsilon_2)} \text{ - בין החומרים -}$$

מצב 3 :

$$E_1 = \frac{2\varepsilon_0 V}{d(\varepsilon_1 + \varepsilon_0)}, E_2 = \frac{2\varepsilon_1 V}{d(\varepsilon_1 + \varepsilon_0)}, E_3 = \frac{V}{d} \text{ .ג.} \quad C_T = \frac{\varepsilon_0 a^2}{a} \left(\frac{\varepsilon_1}{\varepsilon_1 + \varepsilon_0} + \frac{1}{2} \right) \text{ .א.}$$

$$\sigma_T = \sigma_{free} = \varepsilon_0 \frac{V}{d} \text{ - לוח עליון צד ימין -}$$

$$\sigma_T = \sigma_{free} = \varepsilon_0 \frac{2\varepsilon_0 \varepsilon_1 V}{d(\varepsilon_1 + \varepsilon_0)} \text{ - לוח עליון צד שמאל -}$$

$$\sigma_{T_{down}} = -\varepsilon_0 \frac{V}{d} \text{ - לוח תחתון צד ימין -}$$

$$\sigma_i = \frac{2\varepsilon_0 V}{d(\varepsilon_1 + \varepsilon_0)} (\varepsilon_1 - \varepsilon_0) \text{ - לוח תחתון צד שמאל -}$$

$$\sigma_T = \frac{2\varepsilon_0 V}{d(\varepsilon_1 + \varepsilon_0)} (\varepsilon_0 - \varepsilon_1), \sigma_{free} = 0 \text{ - באמצע -}$$

$$E_1 = \frac{V}{d-h}, E_2 = \frac{V}{d} \text{ .ג.} \quad C_T = \varepsilon_0 \pi \left(\frac{a^2}{d-h} + \frac{R^2 - a^2}{d} \right) \text{ .א. (12)}$$

$$\sigma_1 = \varepsilon_0 \frac{V}{d-h}, \sigma_2 = \varepsilon_0 \frac{V}{d} \text{ .ג.}$$

$$U = \frac{1}{2} \frac{\varepsilon_0 A}{d} V^2, E = \frac{V}{d}, q = \frac{\varepsilon_0 A}{d} V \text{ .א. (13)}$$

$$U = \frac{2\varepsilon_0 A}{3d} V^2, E_1 = E_2 = \frac{4V}{3d}, q_T = \frac{4\varepsilon_0 A V}{3d} \text{ .ג.}$$

$$U = \frac{3\varepsilon_0 A V^2}{8d}, E_1 = E_2 = \frac{V}{d}, q_T = \frac{\varepsilon_0 A}{d} V \text{ .ג.}$$

$$q'_3 = 12.5 \mu C, V'_3 = 2.5 V, U = 15.625 J \text{ (14)}$$

$$I = \frac{12}{43} A, q_1 = \frac{136}{43} \mu C \text{ .ג.} \quad I = \frac{12}{43} A, q_1 = \frac{136}{129} \mu C \text{ .ג.} \quad \text{א. } q_1 = 16 \mu C, \text{ זרם} = 0 \text{ . (15)}$$

פריקה וטעינה של קבל - מעגלי RC :

רקע:

מעגל טעינה :



- משוואת המתחים :

$$V_0 - \frac{q}{C} - IR = 0$$

$$I = \frac{dq}{dt}$$

- המטען והמתח על הקבל כתלות בזמן :

$$q(t) = CV_0 \left(1 - e^{-\frac{t}{\tau}} \right)$$

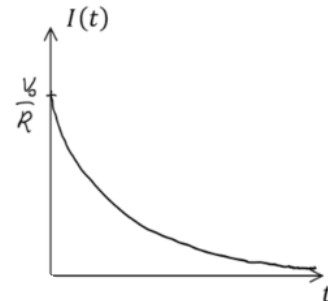
$$V_c(t) = V_0 \left(1 - e^{-\frac{t}{\tau}} \right)$$

$\tau = RC$ הוא קבוע הזמן אופייני



- הזרם כתלות בזמן :

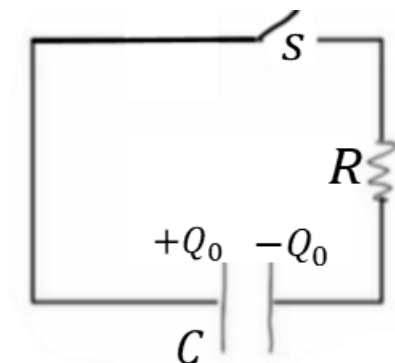
$$I(t) = \frac{V_0}{R} e^{-\frac{t}{\tau}}$$



בהתחלה ($t = 0$) הקבל מתנהג כמו קצר, המתח והמטען על הקבל הם אפס והזרם הוא $\frac{V_0}{R}$.

לאחר זמן רב ($t > 5\tau$) הקבל מתנהג כמו נתק, המטען והמתח קבועים והזרם מתאפס.

מעגל פריקה :



- משוואת המתחים :

$$\frac{q}{C} - IR = 0$$

$$I = -\frac{dq}{dt}$$

- המטען והמתח על הקבל כתלות בזמן :

$$q(t) = Q_0 e^{-\frac{t}{\tau}}$$

$$V_c(t) = V_0 e^{-\frac{t}{\tau}}$$

$$Q_0 = CV_0$$



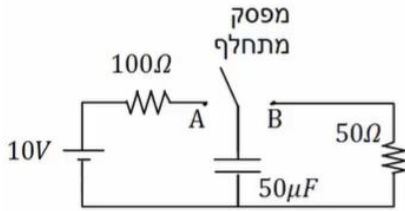
- הזרם כתלות בזמן :

$$I(t) = \frac{V_0}{R} e^{-\frac{t}{\tau}}$$



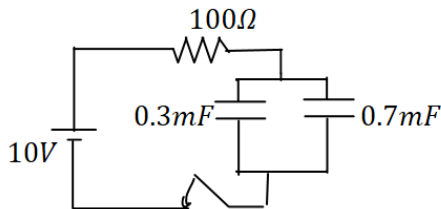
שאלות:

1) מתג מתחלף



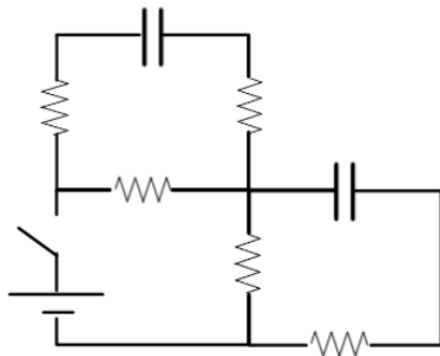
- במעגל הבא מחברים ב- $t = 0$ את המפסק המתחלף לנקודה A. ב- $t = 0.01$ מעבירים את המפסק לנקודה B.
- רשום את המתח על הקבל כתלות בזמן.
 - מה המטען על הקבל ב- $t = 0.02$.
 - רשום שוב את הזרם כתלות בזמן.
 - צייר גרפים עבור המתח והזרם כתלות בזמן.

2) טעינה של שני קבלים



- במעגל הבא סוגרים את המפסק ב- $t = 0$.
- מהו הזמן האופייני במעגל?
 - מצא את המתח והמטען בכל קבל בזמנים: 0.8sec , $t = 0.2\text{sec}$.

3) קבלים בהתחלה ובסוף



- במעגל הבא הקיבול של הקבלים זהה ושווה ל-C התנגדות הנגדים זהה ושווה ל-R ומתח הסוללה הוא V.
- הקבלים אינם טעונים כאשר המפסק פתוח.
- מצאו את הזרם בסוללה ברגע סגירת המתג.
 - מצאו את הזרם בסוללה והמתח על כל קבל לאחר זמן רב.
 - מהו המטען על כל קבל לאחר זמן רב?

**(4) מטען על קבל במקביל לפי הזמן**

במעגל הבא סוגרים את המפסק ב- $t = 0$ כאשר הקבל אינו טעון. מצא את המטען על הקבל והזרם בכל נגד כפונקציה של הזמן. נתון: V, R_1, R_2, C .

**(5) פריקה בין שני קבלים**

במעגל הבא הקבל C_1 טעון במטען Q_0 לפני סגירת המתג s לנקודה a .
 א. רשום את המשוואה ממנה ניתן לקבל את המטען על הקבל C_1 כתלות בזמן.
 ב. פתור את המשוואה ומצא את המטען על כל קבל כתלות בזמן.
 ג. מהם הזרמים בשני הנגדים כתלות בזמן?

(6) קבל של שני כדורים

שני כדורים בעלי רדיוסים a ו- b מרוחקים מאוד זה מזה. טוענים את הכדורים במטענים $+Q$ ו- $-Q$ בהתאמה.



א. חשב את האנרגיה האלקטרוסטטית הכוללת של המערכת.

ב. חשב את הקיבול של המערכת דרך התוצאה שקיבלת עבור האנרגיה.

ג. אם מחברים את הכדורים בחוט ארוך מאוד עם התנגדות כוללת R , מה זמן הפריקה האופייני של המערכת?

תשובות סופיות:

$$V_C(t) = \begin{cases} 10 \left(1 - e^{-\frac{t}{0.05}} \right) & 0 < t < 0.01 \\ 8.65 \cdot e^{-\frac{t-0.01}{0.0025}} & 0.1 < t \end{cases} \quad \text{א. (1)}$$

ב. $q_0(t=0.02) \approx 7.92 \cdot 10^{-6} \text{C}$

ד. ראה סרטון

$$I(t) = \begin{cases} \frac{10}{100} \cdot e^{-\frac{t}{0.005}} & 0 < t < 0.01 \\ \frac{8.65}{50} \cdot e^{-\frac{t-0.01}{0.0025}} & 0.1 < t \end{cases} \quad \text{ג.}$$

א. 0.1sec ב. 0.8sec $V_1 = V_2 = 10 \text{V}$, $q_1 = 3 \cdot 10^{-3} \text{C}$, $q_2 = 7 \cdot 10^{-3} \text{C}$ (2)

$V_1 = V_2 \approx 8.65 \text{V}$, $q_1 = 2.6 \cdot 10^{-3} \text{C}$, $q_2 = 6.01 \cdot 10^{-3} \text{C}$: 0.2sec

א. $\frac{6 \text{V}}{7 \text{R}}$ ב. זרם סוללה: $\frac{\text{V}}{2 \text{R}}$, מתח קבלים: $\frac{\text{V}}{2}$ (3)

ג. מטען קבלים: $\frac{\text{CV}}{2}$

$$q(t) = \frac{\text{VR}_1 \cdot \text{C}}{\text{R}_2 + \text{R}_1} \left(1 - e^{-\frac{\text{R}_2 + \text{R}_1}{\text{R}_1 \text{C} \text{R}_2} t} \right) \quad \text{א. (4)}$$

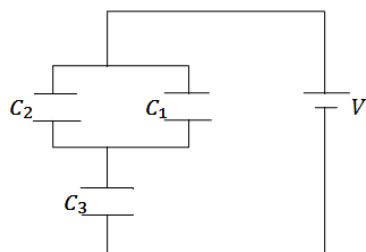
א. $\frac{\text{C}_1 + \text{C}_2}{2 \text{RC}_1 \text{C}_2} \cdot q_1 + q_1 - \frac{\text{Q}_0}{2 \text{RC}_2} = 0$ ב. $q_1(t) = (\tau \cdot \text{A} - \text{Q}_0) e^{-\frac{t}{\tau}}$ (5)

ג. $I = \left(\frac{\text{Q}_0}{\tau} - \text{A} \right) e^{-\frac{t}{\tau}}$ $q_2(t) = (-\tau \cdot \text{A} + \text{Q}_0) \left(1 - e^{-\frac{t}{\tau}} \right)$

א. $U = \frac{\text{KQ}^2}{2} \left(\frac{\text{b} + \text{a}}{\text{a} \cdot \text{b}} \right)$ ב. $C = \frac{\text{a} \cdot \text{b}}{\text{K}(\text{a} + \text{b})}$ ג. $\tau = \text{RC} = \frac{\text{Rab}}{\text{K}(\text{a} + \text{b})}$ (6)

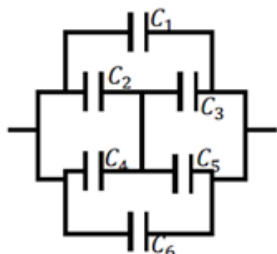
תרגילים נוספים בקבלים:

שאלות:



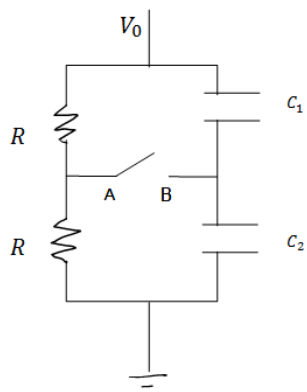
(1) שלושה קבלים

במעגל הבא נתון מתח הסוללה $V = 3\text{v}$. והקיבול של כל קבל: $C_1 = 2\mu\text{F}$, $C_2 = 3\mu\text{F}$, $C_3 = 5\mu\text{F}$. מצא את המטען על כל קבל.



(2) חיבור קונפיגורציית קבלים

נתונה מערכת קבלים המחוברים על פי השרטוט. מצא את הקיבול השקול של המערכת.



(3) קבלים עם מפסק

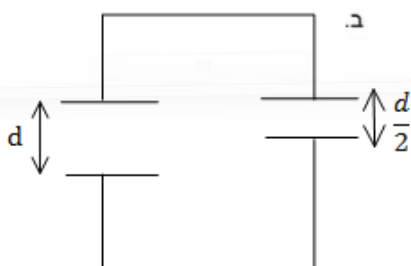
במעגל הבא מחזיקים את הקצה העליון בפוטנציאל קבוע ונתון V_0 . הקצה התחתון מוארק. נתון: הקיבול של כל קבל, ההתנגדות הזזה של הנגדים. א. מצא את המתח (הפרש הפוטנציאלים) בין הנקודה A לנקודה B. ב. סוגרים את המפסק AB, כמה מטען עבר דרך המפסק עד שהמערכת התייצבה?



(4) שני קבלים טעונים מחוברים אחד לשני

טעונים בנפרד שני קבלי לוחות זהים ע"י מקור מתח V_0 . לאחר הטעינה מנתקים את הקבלים ומחברים אותם אחד לשני, הדק חיובי לחיובי ושלילי לשלילי.

א. מצא את האנרגיה של המערכת אם קיבול הקבלים הוא C.

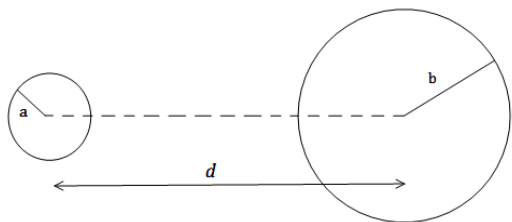


כעת מקטינים את המרחק בין אחד הקבלים פי 2.

ב. מצא את המתח על כל קבל לאחר זמן רב, ואת האנרגיה של המערכת.

ג. חשב את שינוי האנרגיה והסבר לאן עברה?

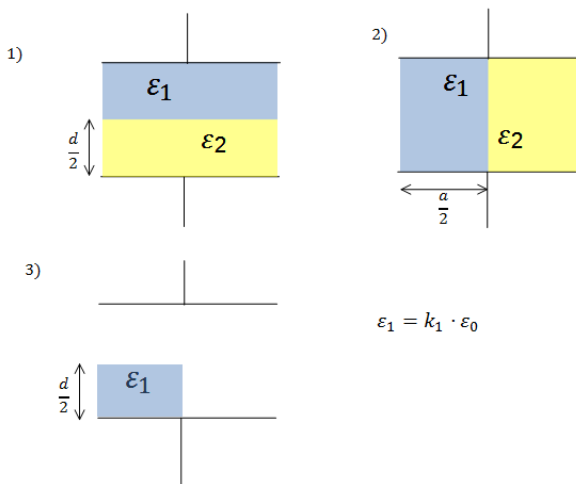
(5) שני כדורים מרוחקים



שני כדורים מוליכים, בעלי רדיוסים שונים ונתונים a, b טעונים במטענים שווים ומנוגדים $+q, -q$. המרחק בין מרכזי הכדורים הוא d . נתון כי $d \gg a, b$

- א. מהו השדה החשמלי לאורך הציר המחבר בין הכדורים (ומחוצה להם)?
- ב. מצא את הפרש הפוטנציאלים בין משטחי הכדורים.
- ג. הראה כי קיבול המערכת הוא: $C \approx \frac{4\pi\epsilon_0}{\frac{1}{a} + \frac{1}{b} - \frac{2}{d}}$.

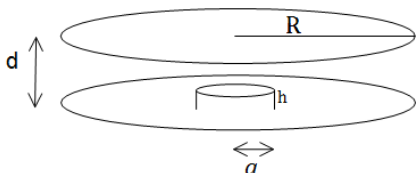
(6) חומרים דיאלקטריים בתוך קבל



נתון קבל לוחות ריבועיים בעל צלע a ומרחק בין הלוחות d . אל הקבל מכניסים חומרים דיאלקטריים שונים עם מקדמים נתונים. החומרים מוכנסים בשלוש צורות שונות כפי שמוצג בציור (במצב השלישי מוכנס רק חומר אחד, החומרים ממלאים את כל הצלע שנכנסת ללוח).

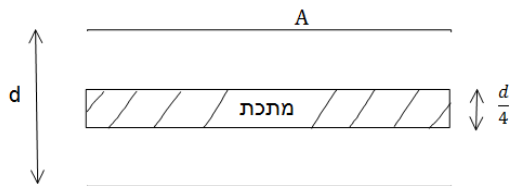
- א. מצא עבור כל מצב את הקיבול של הקבל.
- ב. מחברים את הקבל למקור מתח V נתון, מהו השדה החשמלי בתוך הקבל בכל אחד מהמצבים?
- ג. מצא את התפלגות המטען החופשית והמושרית בכל אחד מהמצבים.

(7) קבל לוחות עם בליטה



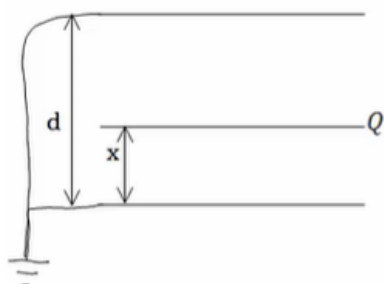
במערכת הבאה ישנו קבל לוחות עם לוחות מעגליים ברדיוס R , ומרחק בין הלוחות d ($d \ll R$). בלוח התחתון ישנה בליטה בצורת גליל ברדיוס a ($a \gg d$) ועובי h . מרכז הבליטה במרכז הלוח התחתון.

- א. מצא את הקיבול של הקבל.
- ב. מהו השדה בכל מקום בתוך הקבל אם נתון שהקבל מחובר למקור מתח V .
- ג. מצא את התפלגות המטען על הלוחות.

8 קבל עם פיסת מתכת

קבל לוחות מחובר למקור מתח V .
 שטח כל לוח בקבל הוא A והמרחק בין הלוחות הוא d , $(d \ll \sqrt{A})$.

- א. מצא את המטען על הקבל, את השדה בתוך הקבל ואת האנרגיה של המערכת.
- ב. כעת מכניסים לקבל פיסת מתכת בעובי $\frac{d}{4}$ עם שטח A ממרכז הקבל. חזור על סעיף א.
- ג. כעת מוציאים את המתכת, מחכים שהקבל יטען שוב ומנתקים את מקור המתח. לאחר הניתוק מכניסים את המתכת חזרה פעם שניה. חזור על סעיף א' (סעיף ב' אינו משפיע על סעיף ג').

9 שלושה לוחות

- נתונה מערכת המורכבת משני לוחות מוארקים במרחק d . בין הלוחות, במרחק x מהלוח התחתון, מכניסים לוח נוסף זהה עם מטען Q . שטח הלוחות הוא $A \gg d^2$.
- א. מצא את הקיבול של המערכת.
- ב. מצא את המטען על כל לוח.
- ג. מצא את האנרגיה של המערכת כפונקציה של x .
- ד. מהו הכוח הפועל על הלוח?

10 שני קבלים טעונים מחוברים לקבל שלישי

- במעגל הבא קיבול הקבלים הוא: $C_1 = 3\mu F$, $C_2 = 2\mu F$.
 והמתח בסוללה הוא $5V$.
 לאחר שהקבלים נטענים מנתקים את המקור ומחליפים אותו בקבל של $C_3 = 5\mu F$.
 מצא את המטען, המתח והאנרגיה של הקבל החדש לאחר שהמערכת מתייצבת.

11) קבל כדורי עם חומר דיאלקטרי מפוצל

- קבל כדורי מורכב משתי קליפות כדוריות מוליכות דקות ברדיוסים a , b . הקליפה הפנימית מוחזקת במתח V_0 והקליפה החיצונית מוארקת.
- חשב את המטען על כל קליפה.
 - חשב את הקיבול של הקבל.
- ממלאים את הקבל בשני חומרים דיאלקטריים.
- חומר אחד בעל מקדם ϵ_{r1} הממלא את החלל בין הרדיוסים a -ל- c וחומר שני בעל מקדם ϵ_{r2} הממלא את החלל בין הרדיוסים c -ל- b .
- חשב את הקיבול החדש.



12) קבל לא אידיאלי

- קבל כדורי מורכב משתי קליפות כדוריות מוליכות דקות ברדיוסים a , b . הקליפה החיצונית מוחזקת במתח V_0 והקליפה הפנימית מוארקת.
- חשב את המטען על כל קליפה, שים לב שיש שדה מחוץ לקבל!
 - חשב את הקיבול של הקבל.
- מכניסים לקבל חומר דיאלקטרי בעל מקדם ϵ_r הממלא את החלל בין הרדיוסים a -ל- b .



- חשב את הקיבול החדש וחשב את המטען החופשי על הקליפה המוארקת.

13) מרחיקים לוחות בקבל לוחות

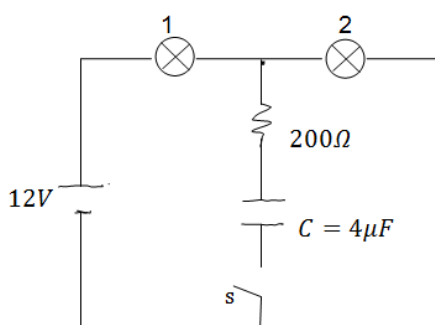
- קבל לוחות בעל אורך צלע $a = 2 \text{ cm}$ ומרחק בין הלוחות $d = 1 \text{ mm}$ נטען ע"י סוללה במתח $3V$. לאחר שהקבל נטען במלואו מנתקים את הסוללה ומרחיקים את הלוחות למרחק $3d$.
- מצא את הפרש הפוטנציאל החדש על הקבל.
 - מצא את האנרגיה ההתחלתית והסופית האגורה בקבל.
 - מצא את העבודה הנדרשת ע"מ להרחיק את הלוחות ע"י הגדרת העבודה.

14 מושכים לוח מקבל גלילי

קבל גלילי עשוי משני קליפות גליליות באורך L ורדיוסים $a < b \ll L$. נתון כי הגליל הפנימי טעון במטען Q והחיצוני ב- $-Q$.

- א. מצא את הקיבול של הקבל.
- ב. מושכים את הגליל הפנימי כלפי מעלה לאורך הציר המשותף כך שהוא בולט בשיעור $\Delta L \ll L$ בחלקו העליון. מהו הכוח החשמלי הפועל על הגליל הפנימי? (ניתן להניח כי השדה החשמלי מתאפס באזורים בהם אין חפיפה בין הגלילים).

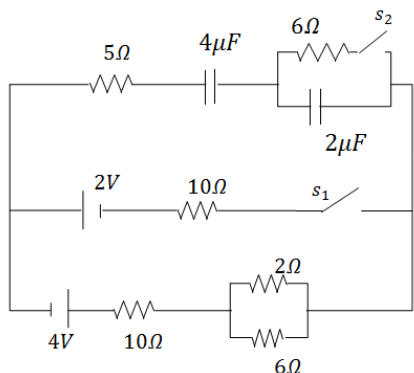
15 שתי נורות



במעגל הבא הספק נורה מס' 1 במתח של $10V$ הוא $0.5W$. ההספק של נורה מס' 2 באותו המתח הוא $0.4W$. התנגדות הנגד היא 200Ω .

- א. חשב את ההתנגדות, המתח וההספק החשמלי של כל נורה כאשר המפסק פתוח.
- ב. חשב את המתח על הקבל אם המפסק סגור והמערכת התייצבה.

16 מעגל עם קבלים



חשב את כל הזרמים במעגל ואת המטען על כל קבל במצב היציב כאשר המפסקים במצב הבא:

- א. s_1 פתוח ו- s_2 סגור.
- ב. s_2 פתוח ו- s_1 סגור.
- ג. שני המפסקים סגורים.

17 קבל לוחות עם חומר דיאלקטרי הממלא רק חלק מהקבל

קבל לוחות בנוי משני לוחות ריבועיים בעלי צלעות a המרוחקים מרחק d זה מזה. בין לוחות הקבל הוכנס חומר דיאלקטרי בעובי $L < d$ ומקדם דיאלקטרי ϵ_r . מחברים את הקבל למקור מתח V .

- א. מהו השדה החשמלי באזור ללא החומר הדיאלקטרי?
- ב. מהו השדה החשמלי בתוך החומר הדיאלקטרי?
- ג. מהו המטען המושרה על השפה של החומר הדיאלקטרי?



18) גובה נוזל בתוך קבל



קבל לוחות ריבועיים מחובר למקור מתח V .
 שטח כל לוח הוא A והמרחק בין הלוחות הוא d .
 מחזיקים את הקבל כך שקצהו טבול במיכל גדול מאוד המכיל נוזל בעל מקדם דיאלקטרי ϵ_r וצפיפות מסה ליחידת נפח ρ_l .

המטרה היא למצא עד איזה גובה עולה הנוזל בקבל.

א. הנח שהגובה ידוע ומצא את האנרגיה כובדית של המים והאנרגיה הפוטנציאלית של הקבל.

ב. מצא מה השינוי באנרגיה של הסוללה ע"י חישוב העבודה שביצעה הסוללה (התייחס לגובה כנתון עדיין).

ג. מצא באיזה גובה המערכת תתייצב? השתמש בשיקול שמערכת שואפת להתייצב במינימום של האנרגיה שלה.

19) קבל לוחות עם חומר לא אחיד

בקבל לוחות שטח הלוחות הוא A והמרחק ביניהם הוא d .
 בין הלוחות ישנו חומר דיאלקטרי בעל מקדם דיאלקטרי המשתנה

עם המרחק בין הלוחות $\epsilon_r(y) = \frac{2d}{y+d}$ כאשר הלוח התחתון נמצא ב- $y = 0$.

הקבל מחובר למקור מתח V .

א. מצאו את הקיבול של הקבל.

ב. חשבו את צפיפות המטען על לוחות הקבל.

ג. חשבו את השדה החשמלי בין לוחות הקבל, גודל וכיוון.

ד. מהי האנרגיה האגורה בקבל.

תשובות סופיות:

$$q_1 = 3\mu\text{C}, q_2 = 4.5\mu\text{C}, q_3 = 7.5\mu\text{C} \quad (1)$$

$$C_T = C_1 + C_6 + C_{2345} \quad (2)$$

$$\Delta q = \frac{V_0}{2}(C_2 - C_1) \quad \text{ב.} \quad V_{AB} = \frac{V_0}{2} - \frac{V_0 C_2}{C_1 + C_2} \quad \text{א.} \quad (3)$$

$$U'_T = \frac{2}{3}CV_0^2, V' = \frac{2}{3}V_0 \quad \text{ב.} \quad U_T = 2U_1 = CV_0^2 \quad \text{א.} \quad (4)$$

$$\Delta U = \frac{1}{3}CV_0^2 \quad \text{ג.} \quad \text{האנרגיה ירדה ועברה לכוח שהזיז את הלוחות.}$$

$$\Delta\varphi \approx kq \left(\frac{2}{d} - \frac{1}{b} - \frac{1}{a} \right) \quad \text{ב.} \quad \vec{E} = \left(\frac{kq}{x^2} + \frac{kq}{(d-x)^2} \right) \hat{x} \quad \text{א.} \quad (5)$$

מצב 1:

$$E_1 = E_2 = \frac{V}{d} \quad \text{ב.} \quad C_T = \frac{(\varepsilon_1 + \varepsilon_2)a^2}{2d} \quad \text{א.}$$

$$\sigma_{free_1} = \frac{\varepsilon_1}{d}V, \sigma_{i_1} = (\varepsilon_0 - \varepsilon_1)\frac{V}{d}, \sigma_{free_2} = \frac{\varepsilon_2}{d}V, \sigma_{i_2} = (\varepsilon_0 - \varepsilon_2)\frac{V}{d} \quad \text{ג.}$$

מצב 2:

$$E_1 = \frac{2\varepsilon_2}{d(\varepsilon_1 + \varepsilon_2)}V, E_2 = \frac{2\varepsilon_1}{d(\varepsilon_1 + \varepsilon_2)}V \quad \text{ב.} \quad C_T = \frac{\varepsilon_1\varepsilon_2 a^2 \cdot 2}{d(\varepsilon_1 + \varepsilon_2)} \quad \text{א.}$$

$$\sigma_{free_1} = \frac{2\varepsilon_1\varepsilon_2}{d(\varepsilon_1 + \varepsilon_2)}V, \sigma_{i_1} = (\varepsilon_0 - \varepsilon_1)\frac{2\varepsilon_2}{d(\varepsilon_1 + \varepsilon_2)}V \quad \text{ג.} \quad \text{לוח עליון-}$$

$$\sigma_{free_2} = \frac{-2\varepsilon_1\varepsilon_2}{d(\varepsilon_1 + \varepsilon_2)}V, \sigma_{i_2} = -(\varepsilon_0 - \varepsilon_2)\frac{2\varepsilon_1}{d(\varepsilon_1 + \varepsilon_2)}V \quad \text{לוח תחתון-}$$

$$\sigma_{free_3} = 0, \sigma_{i_3} = \frac{(\varepsilon_2 - \varepsilon_1)2\varepsilon_0}{d(\varepsilon_1 + \varepsilon_2)} \quad \text{בין החומרים-}$$

מצב 3:

$$E_1 = \frac{2\varepsilon_0 V}{d(\varepsilon_1 + \varepsilon_0)}, E_2 = \frac{2\varepsilon_1 V}{d(\varepsilon_1 + \varepsilon_0)}, E_3 = \frac{V}{d} \quad \text{ב.} \quad C_T = \frac{\varepsilon_0 a^2}{a} \left(\frac{\varepsilon_1}{\varepsilon_1 + \varepsilon_0} + \frac{1}{2} \right) \quad \text{א.}$$

$$\sigma_T = \sigma_{free} = \varepsilon_0 \frac{V}{d} \quad \text{ג.} \quad \text{לוח עליון צד ימין-}$$

$$\sigma_T = \sigma_{free} = \varepsilon_0 \frac{2\varepsilon_0\varepsilon_1 V}{d(\varepsilon_1 + \varepsilon_0)} \quad \text{לוח עליון צד שמאל-}$$

$$\sigma_{T_{down}} = -\varepsilon_0 \frac{V}{d} \quad \text{לוח תחתון צד ימין-}$$

$$\sigma_i = \frac{2\varepsilon_0 V}{d(\varepsilon_1 + \varepsilon_0)} (\varepsilon_1 - \varepsilon_0) \quad \text{לוח תחתון צד שמאל-}$$

$$\sigma_T = \frac{2\varepsilon_0 V}{d(\varepsilon_1 + \varepsilon_0)} (\varepsilon_0 - \varepsilon_1), \quad \sigma_{free} = 0 \quad \text{באמצע-}$$

$$E_1 = \frac{V}{d-h}, \quad E_2 = \frac{V}{d} \quad \text{ב.} \quad C_T = \varepsilon_0 \pi \left(\frac{a^2}{d-h} + \frac{R^2 - a^2}{d} \right) \quad \text{א. (7)}$$

$$\sigma_1 = \varepsilon_0 \frac{V}{d-h}, \quad \sigma_2 = \varepsilon_0 \frac{V}{d} \quad \text{ג.}$$

$$U = \frac{1}{2} \frac{\varepsilon_0 A}{d} V^2, \quad E = \frac{V}{d}, \quad q = \frac{\varepsilon_0 A}{d} V \quad \text{א. (8)}$$

$$U = \frac{2\varepsilon_0 A}{3d} V^2, \quad E_1 = E_2 = \frac{4V}{3d}, \quad q_T = \frac{4\varepsilon_0 AV}{3d} \quad \text{ב.}$$

$$U = \frac{3\varepsilon_0 AV^2}{8d}, \quad E_1 = E_2 = \frac{V}{d}, \quad q_T = \frac{\varepsilon_0 A}{d} V \quad \text{ג.}$$

$$q_1 = Q \frac{d-x}{d}, \quad q_2 = Q \left(\frac{x}{d} \right) \quad \text{ב.} \quad C_T = \varepsilon_0 A \left(\frac{d}{x(d-x)} \right) \quad \text{א. (9)}$$

$$\vec{F} = \frac{Q^2}{2\varepsilon_0 Ad} (d-2x) \quad \text{ד.} \quad U(x) = \frac{Q^2 \cdot x(d-x)}{2\varepsilon_0 Ad} \quad \text{ג.}$$

$$q'_3 = 12.5 \mu\text{C}, \quad V'_3 = 2.5\text{V}, \quad U = 15.625\text{J} \quad \text{(10)}$$

$$C = \frac{1}{k \left(\frac{1}{a} - \frac{1}{b} \right)} \quad \text{ב.} \quad q_1 = \frac{V_0}{k \left(\frac{1}{a} - \frac{1}{b} \right)}, \quad q_2 = -q_1 \quad \text{א. (11)}$$

$$C = \frac{q}{\left| kq \left(\frac{1}{\varepsilon_{r_1}} \left(\frac{1}{c} - \frac{1}{a} \right) + \frac{1}{\varepsilon_{r_2}} \left(\frac{1}{b} - \frac{1}{c} \right) \right) \right|} \quad \text{ג.}$$

$$C_T = \frac{1}{k \left(\frac{1}{a} - \frac{1}{b} \right)} + \frac{b}{k} \quad \text{ב.} \quad q_1 = \frac{V_0}{k \left(\frac{1}{b} - \frac{1}{a} \right)}, \quad q_2 = \frac{bV_0}{ak \left(\frac{1}{b} - \frac{1}{a} \right)} \quad \text{א. (12)}$$

$$q_1 = \frac{-\varepsilon_r}{k \left(\frac{1}{a} - \frac{1}{b} \right)} V_0, \quad C_T = \frac{\varepsilon_r}{k \left(\frac{1}{a} - \frac{1}{b} \right)} + \frac{b}{k} \quad \text{ג.}$$

$$U_{C_1} = 15.93 \cdot 10^{-12} \text{J}, \quad U_{C_p} = 47.79 \cdot 10^{-12} \text{J} \quad \text{ב.} \quad V' = 9\text{V} \quad \text{א. (13)}$$

$$W = 31.86 \cdot 10^{-12} \text{J} \quad \text{ג.}$$

$$|F| = \frac{q^2 \ln \frac{b}{a}}{4\pi\epsilon_0 (L-x)^2} \quad \text{ב.} \quad \text{א. } C = \frac{2\pi\epsilon_0 L}{\ln \frac{b}{a}} \quad (14)$$

$$\text{א. } R_1 = 200\Omega, V_1 = 5.34V, P_1 = 0.143W \quad \text{נורה 1} \quad (15)$$

$$R_2 = 250\Omega, V_2 = 6.68V, P_2 = 0.178W \quad \text{נורה 2}$$

$$\text{ב. } V_0 = V_2 = 6.68V$$

$$\text{א. } q_1 = 16\mu C, \text{ זרם} = 0. \quad \text{ב. } I = \frac{12}{43} A, q_1 = \frac{136}{129} \mu C \quad \text{ג. } I = \frac{12}{43} A, q_1 = \frac{136}{43} \mu C \quad (16)$$

$$E = \frac{V}{d \cdot \epsilon_r - L(\epsilon_r - 1)} \quad \text{ב.} \quad E_0 = \frac{q}{\epsilon_0 a^2} = \frac{V}{d - L \left(1 - \frac{1}{\epsilon_r}\right)} \quad \text{א.} \quad (17)$$

$$\sigma_T = \epsilon_0 \left(\frac{V}{\epsilon_r d - L(\epsilon_r - 1)} - \frac{V}{d - L \left(1 - \frac{1}{\epsilon_r}\right)} \right) \quad \text{ג.}$$

$$\Delta U = -\Delta C_{(h)} V^2 \quad \text{ב.} \quad U_g = \rho_l a d g \frac{1}{2} h^2, U_C = \frac{1}{2} C_{(h)} U^2 \quad \text{א.} \quad (18)$$

$$h = \frac{\epsilon_0 (\epsilon_r - 1) V^2}{2d^2 \rho_l g} \quad \text{ג.}$$

$$\text{א. } \frac{4\epsilon_0 A}{3d} \quad \text{ב. } \text{חיובי ב- } y = d \text{, ושילילי ב- } y = 0 \quad (19)$$

$$\text{ג. } \frac{2V(y+d)}{3d^2} \quad \text{ד. } \frac{2\epsilon_0 A V^2}{3d}$$

הגדרות, חישובי קיבול, אנרגיה והתנהגות במעגל חשמלי:

רקע:

הגדרת הקיבול:

$$C = \frac{|q|}{|V|}$$

הקיבול היא תכונה קבועה ותלויה רק במבנה הגיאומטרי של הגוף (ולא במתח או במטען על הרכיב).

קיבול של קבל לוחות:

$$C = \frac{\epsilon_0 A}{d}$$

A - שטח כל לוח. d - מרחק בין הלוחות, $d \ll \sqrt{A}$.

שדה בתוך קבל לוחות:

$$E = \frac{\sigma}{\epsilon_0} = \frac{V}{d}$$

σ - צפיפות המטען ליחידת שטח בכל לוח.

V - המתח בין הלוחות. d - מרחק בין הלוחות.

קיבול של קבל גלילי:

$$C = \frac{2\pi\epsilon_0 L}{\ln \frac{b}{a}}$$

a ו-b - רדיוס הגליל הפנימי והחיצוני בהתאמה.

L - אורך הגלילים, $a, b \ll L$.

הקיבול של קבל המלא בחומר דיאלקטרי אחיד:

$$C' = kC_0$$

k (או ϵ_r) - המקדם הדיאלקטרי של החומר.

C_0 - הקיבול ללא החומר הדיאלקטרי.

חיבור קבלים בטור (קבלים עם מטען זהה):

$$\frac{1}{C_T} = \frac{1}{C_1} + \frac{1}{C_2}$$

כאשר $Q_T = Q_1 = Q_2$ ו- $V_T = V_1 + V_2$

חיבור קבלים במקביל (מתח זהה):

$$C_T = C_1 + C_2$$

כאשר $Q_T = Q_1 + Q_2$ ו- $V_T = V_1 = V_2$

שיטה 1 לחישוב קיבול - לפי הגדרה:

א. נניח שיש מטען Q על לוחות הקבל.

ב. נחשב את השדה בין הלוחות

ג. נחשב את המתח בין הלוחות

ד. נציב בנוסחה (בדרי"כ Q יצטמצם)

שיטה 2 לחישוב קיבול - פירוק הקבל לקבלים חלקיים:

א. נפרק את הקבל לקבלים שמחוברים בטור או במקביל

ב. נחשב את הקיבול של כל אחד

ג. נחבר חזרה באמצעות הנוסחאות

אנרגיה האגורה בקבל:

$$U_c = \frac{1}{2} \frac{q^2}{C} = \frac{1}{2} CV^2 = \frac{1}{2} qV$$

העבודה שמבצעת הסוללה:

$$W_s = \Delta q V_s = -2\Delta U_c$$

Δq הוא המטען שעבר דרכה (וזה המטען שקיבל הקבל)

הכוח הפועל על חומר דיאלקטרי בקבל :

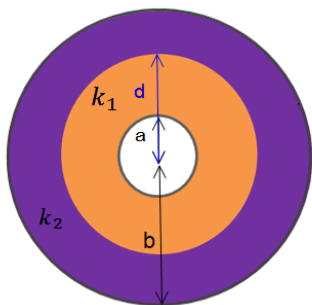
$$F = \left| \frac{dU_c}{dx} \right|$$

הכוח תמיד מושך את החומר פנימה.

שאלות:

1 קבל גלילי

קבל גלילי מורכב משתי קליפות גליליות מוליכות באורך L ורדיוסים a, b .

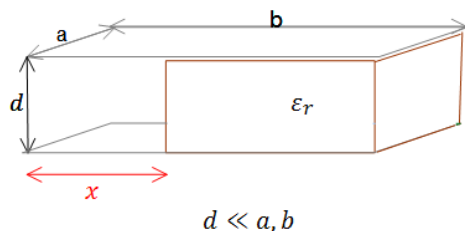


א. מצא את הקיבול של הקבל $L \gg a, b$.

ב. כעת ממלאים את הקבל בחומר דיאלקטרי בעל קבוע משתנה.

ג. k_1 כאשר $a < r < d$ ו- k_2 כאשר $d < r < b$. מצא את הקיבול החדש.

ד. טוענים את הקבל במטען Q , מצא את התפלגות המטען במרחב (חופשי ומושרה).



2 דרך שניה לחשב קיבול וחיבור קבלים

קבל לוחות מורכב משני לוחות מלבניים בעלי

אורך b ורוחב a . המרחק בין הלוחות הוא d .

לתוך הקבל מכניסים חומר דיאלקטרי הממלא את כל החלל בין הלוחות עד

למרחק x מקצה הלוחות. הקבוע הדיאלקטרי של החומר נתון ϵ_r .

א. מצא את הקיבול של הקבל כתלות ב- x .

ב. מחברים את הקבל למקור מתח V , מה תהיה התפלגות המטען החופשי על הלוחות? ומהי צפיפות המטען המושרה בחומר?

3 קבל לוחות עם חומר דיאלקטרי התלוי בגובה

קבל לוחות טעון בצפיפות מטען $\pm\sigma$.

שטח הלוחות הוא A והמרחק בין הלוחות

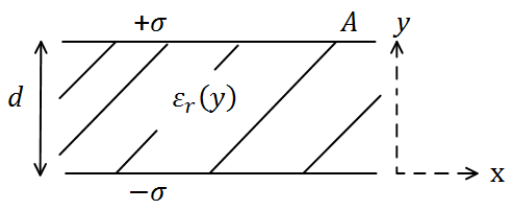
הוא d . בין הלוחות ישנו חומר דיאלקטרי

בעל מקדם דיאלקטרי המשתנה עם המרחק

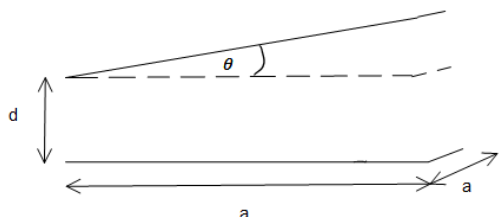
$$\text{בין הלוחות: } \epsilon_r(y) = 1 + \left(\frac{y}{d}\right)^2,$$

כאשר הלוח התחתון נמצא ב- $y = 0$.

מצא את הקיבול של הקבל.



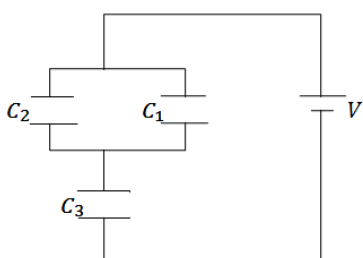
(4) קבל לוחות בזווית



נתון קבל לוחות בעל שטח A ומטען Q.
אורך כל צלע בלוחות הקבל הינה a.
עקב טעות בייצור נוצרה זווית θ קטנה מאוד בין הלוחות.

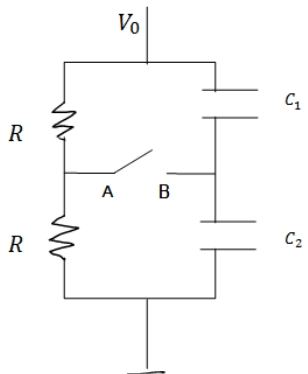
- א. חשב את קיבולו של הקבל כפונקציה של θ .
- ב. מחברים את הקבל למקור מתח V, מצא את התפלגות המטען המשטחית על לוחות הקבל.

(5) שלושה קבלים



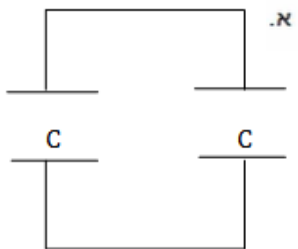
במעגל הבא נתון מתח הסוללה $V = 3\text{v}$.
והקיבול של כל קבל: $C_1 = 2\mu\text{F}, C_2 = 3\mu\text{F}, C_3 = 5\mu\text{F}$.
מצא את המטען על כל קבל.

(6) קבלים עם מפסק



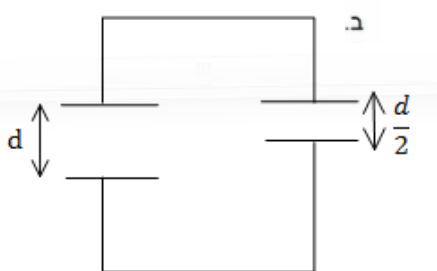
במעגל הבא מחזיקים את הקצה העליון בפוטנציאל קבוע ונתון V_0 . הקצה התחתון מוארק.
נתון: הקיבול של כל קבל, ההתנגדות הזזה של הנגדים.
א. מצא את המתח (הפרש הפוטנציאלים) בין הנקודה A לנקודה B.
ב. סוגרים את המפסק AB, כמה מטען עבר דרך המפסק עד שהמערכת התייצבה?

(7) שני קבלים טעונים מחוברים אחד לשני



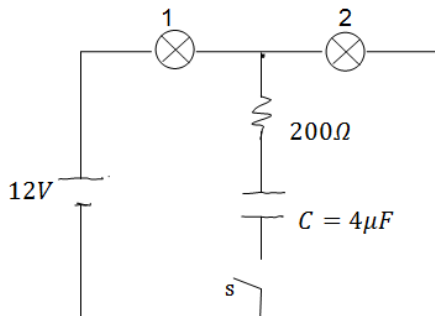
טעונים בנפרד שני קבלי לוחות זהים ע"י מקור מתח V_0 .
לאחר הטעינה מנתקים את הקבלים ומחברים אותם אחד לשני, הדק חיובי לחיובי ושלילי לשלילי.

- א. מצא את האנרגיה של המערכת אם קיבול הקבלים הוא C.



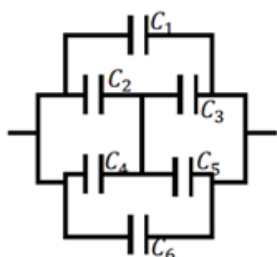
- כעת מקטינים את המרחק בין אחד הקבלים פי 2.
- ב. מצא את המתח על כל קבל לאחר זמן רב, ואת האנרגיה של המערכת.
- ג. חשב את שינוי האנרגיה והסבר לאן עברה?

8 שתי נורות



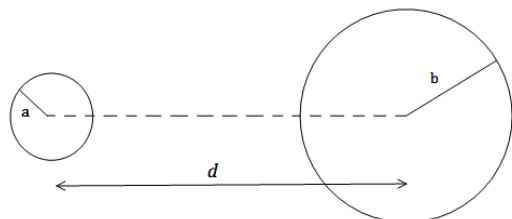
במעגל הבא הספק נורה מס' 1 במתח של 10V הוא 0.5W. ההספק של נורה מס' 2 באותו המתח הוא 0.4W. התנגדות הנגד היא 200Ω.
 א. חשב את ההתנגדות, המתח וההספק החשמלי של כל נורה כאשר המפסק פתוח.
 ב. חשב את המתח על הקבל אם המפסק סגור והמערכת התייצבה.

9 חיבור קונפיגורציית קבלים



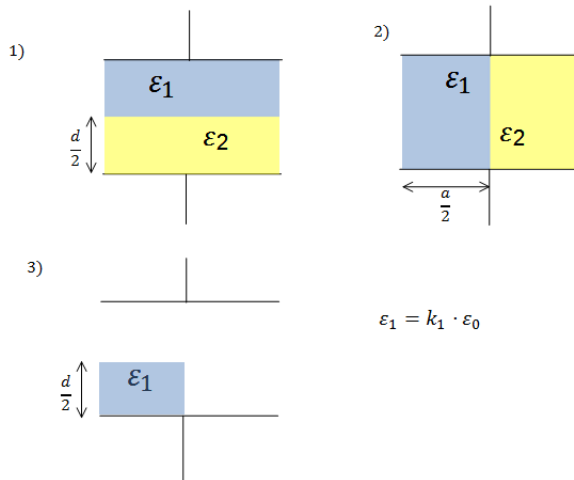
נתונה מערכת קבלים המחוברים על פי השרטוט. מצא את הקיבול השקול של המערכת.

10 שני כדורים מרוחקים



שני כדורים מוליכים, בעלי רדיוסים שונים ונתונים a, b טעונים במטענים שווים ומנוגדים -q, +q. המרחק בין מרכזי הכדורים הוא d. נתון כי $d \gg a, b$

- א. מהו השדה החשמלי לאורך הציר המחבר בין הכדורים (ומחוצה להם)?
- ב. מצא את הפרש הפוטנציאלים בין משטחי הכדורים.
- ג. הראה כי קיבול המערכת הוא: $C \approx \frac{4\pi\epsilon_0}{\frac{1}{a} + \frac{1}{b} - \frac{1}{d}}$



11) חומרים דיאלקטרים בתוך קבל

נתון קבל לוחות ריבועיים בעל צלע a ומרחק בין הלוחות d . אל הקבל מכניסים חומרים דיאלקטרים שונים עם מקדמים נתונים. החומרים מוכנסים בשלוש צורות שונות כפי שמוצג בציור (במצב השלישי מוכנס רק חומר אחד, החומרים ממלאים את כל הצלע שנכנסת ללוח).

א. מצא עבור כל מצב את הקיבול של הקבל.

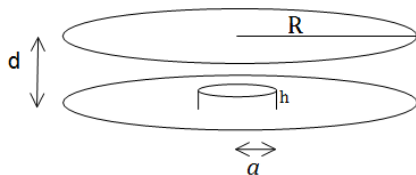
ב. מחברים את הקבל למקור מתח V נתון, מהו השדה החשמלי בתוך הקבל בכל אחד מהמצבים?

ג. מצא את התפלגות המטען החופשית והמושרית בכל אחד מהמצבים.

$$\epsilon_1 = k_1 \cdot \epsilon_0$$

12) קבל לוחות עם בליטה

במערכת הבאה ישנו קבל לוחות עם לוחות מעגליים ברדיוס R , ומרחק בין הלוחות d ($d \ll R$). בלוח התחתון ישנה בליטה בצורת גליל ברדיוס a ועובי h .



מרכז הבליטה במרכז הלוח התחתון.

א. מצא את הקיבול של הקבל.

ב. מהו השדה בכל מקום בתוך הקבל

אם נתון שהקבל מחובר למקור מתח V .

ג. מצא את התפלגות המטען על הלוחות.

13) קבל עם פיסת מתכת

קבל לוחות מחובר למקור מתח V .

שטח כל לוח בקבל הוא A והמרחק בין

הלוחות הוא d , ($d \ll \sqrt{A}$).

א. מצא את המטען על הקבל, את

השדה בתוך הקבל ואת האנרגיה של המערכת.

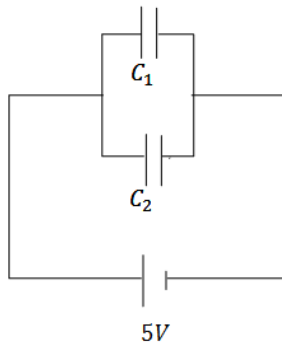
ב. כעת מכניסים לקבל פיסת מתכת בעובי $\frac{d}{4}$ עם שטח A ממרכז הקבל.

חזור על סעיף א.

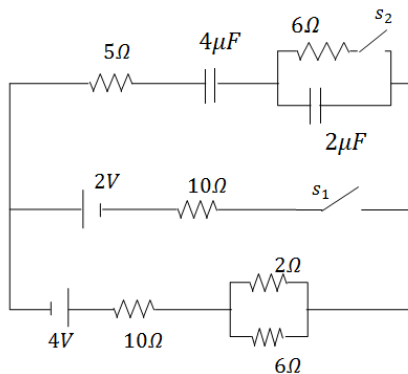
ג. כעת מוציאים את המתכת, מחכים שהקבל יטען שוב ומנתקים את

מקור המתח. לאחר הניתוק מכניסים את המתכת חזרה פעם שניה.

חזור על סעיף א' (סעיף ב' אינו משפיע על סעיף ג').


14 שני קבלים טעונים מחוברים לקבל שלישי

במעגל הבא קיבול הקבלים הוא : $C_1 = 3\mu F, C_2 = 2\mu F$
 והמתח בסוללה הוא $5V$.
 לאחר שהקבלים נטענים מנתקים את המקור
 ומחליפים אותו בקבל של $C_3 = 5\mu F$.
 מצא את המטען, המתח והאנרגיה של הקבל החדש
 לאחר שהמערכת מתייצבת.


15 מעגל עם קבלים

חשב את כל הזרמים במעגל ואת המטען על כל
 קבל במצב היציב כאשר המפסקים במצב הבא :

- פתוח ו- s_2 סגור.
- פתוח ו- s_1 סגור.
- שני המפסקים סגורים.

תשובות סופיות:

$$\sigma_i = \frac{Q}{2\pi bc} \left(1 - \frac{1}{k_2}\right) \quad \text{ג.} \quad C = \frac{Q}{V} \quad \text{ב.} \quad C = \frac{2\pi\epsilon_0 L}{\ln \frac{b}{a}} \quad \text{א.} \quad (1)$$

$$C_T = \frac{\epsilon_0 a}{d} (x + \epsilon_r (b - x)) \quad \text{א.} \quad (2)$$

$$q_1 = \frac{\epsilon_0 a x V_0}{d}, q_2 = \frac{\epsilon_0 a (b - x) V_0 \epsilon_r}{d} E, \sigma_1 = \frac{\epsilon_0 V_0}{d}, \sigma_2 = \frac{\epsilon_0 V_0 \epsilon_r}{d} \quad \text{ב.}$$

$$\frac{\pi d}{4\epsilon_0 A} \quad (3)$$

$$\sigma_{(x)} = \frac{\epsilon_0 V_0}{d + x \tan \theta} \quad \text{ב.} \quad \frac{\epsilon_0 a}{\theta} \ln \left(1 + \frac{a}{b} \theta\right) \quad \text{א.} \quad (4)$$

$$q_1 = 3\mu C, q_2 = 4.5\mu C, q_3 = 7.5\mu C \quad (5)$$

$$\Delta q = \frac{V_0}{2} (C_2 - C_1) \quad \text{ב.} \quad V_{AB} = \frac{V_0}{2} - \frac{V_0 C_2}{C_1 + C_2} \quad \text{א.} \quad (6)$$

$$U'_T = \frac{2}{3} C V_0^2, V' = \frac{2}{3} V_0 \quad \text{ב.} \quad U_T = 2U_1 = C V_0^2 \quad \text{א.} \quad (7)$$

$$R_1 = 200\Omega, V_1 = 5.34V, P_1 = 0.143W \quad \text{א. נורה 1} \quad (8)$$

$$R_2 = 250\Omega, V_2 = 6.68V, P_2 = 0.178W \quad \text{נורה 2}$$

$$V_0 = V_2 = 6.68V \quad \text{ב.}$$

$$C_T = C_1 + C_6 + C_{2345} \quad (9)$$

$$\Delta\phi \approx kq \left(\frac{2}{d} - \frac{1}{b} - \frac{1}{a} \right) \quad \text{ב.} \quad \frac{r}{E} = \left(\frac{kq}{x^2} + \frac{kq}{(d-x)^2} \right) \hat{x} \quad \text{א.} \quad (10)$$

ג. הוכחה.

(11) מצב 1:

$$E_1 = E_2 = \frac{V}{d} \quad \text{ב.} \quad C_T = \frac{(\epsilon_1 + \epsilon_2) a^2}{2d} \quad \text{א.}$$

$$\sigma_{free_1} = \frac{\epsilon_1}{d} V, \sigma_{i_1} = (\epsilon_0 - \epsilon_1) \frac{V}{d}, \sigma_{free_2} = \frac{\epsilon_2}{d} V, \sigma_{i_2} = (\epsilon_0 - \epsilon_2) \frac{V}{d} \quad \text{ג.}$$

מצב 2:

$$E_1 = \frac{2\epsilon_2}{d(\epsilon_1 + \epsilon_2)} V, E_2 = \frac{2\epsilon_1}{d(\epsilon_1 + \epsilon_2)} V \quad \text{ב.} \quad C_T = \frac{\epsilon_1 \epsilon_2 a^2 \cdot 2}{d(\epsilon_1 + \epsilon_2)} \quad \text{א.}$$

$$\sigma_{free_1} = \frac{2\epsilon_1 \epsilon_2}{d(\epsilon_1 + \epsilon_2)} V, \sigma_{i_1} = (\epsilon_0 - \epsilon_1) \frac{2\epsilon_2}{d(\epsilon_1 + \epsilon_2)} V \quad \text{ג. לוח עליון-}$$

$$\sigma_{free_2} = \frac{-2\epsilon_1 \epsilon_2}{d(\epsilon_1 + \epsilon_2)} V, \sigma_{i_2} = -(\epsilon_0 - \epsilon_2) \frac{2\epsilon_1}{d(\epsilon_1 + \epsilon_2)} V \quad \text{לוח תחתון-}$$

$$\sigma_{free_3} = 0, \sigma_{i_3} = \frac{(\varepsilon_2 - \varepsilon_1)2\varepsilon_0}{d(\varepsilon_1 + \varepsilon_2)} \text{ - בין החומרים -}$$

מצב 3 :

$$E_1 = \frac{2\varepsilon_0 V}{d(\varepsilon_1 + \varepsilon_0)}, E_2 = \frac{2\varepsilon_1 V}{d(\varepsilon_1 + \varepsilon_0)}, E_3 = \frac{V}{d} \text{ .ג.} \quad C_T = \frac{\varepsilon_0 a^2}{a} \left(\frac{\varepsilon_1}{\varepsilon_1 + \varepsilon_0} + \frac{1}{2} \right) \text{ .א.}$$

$$\sigma_T = \sigma_{free} = \varepsilon_0 \frac{V}{d} \text{ - לוח עליון צד ימין -}$$

$$\sigma_T = \sigma_{free} = \varepsilon_0 \frac{2\varepsilon_0 \varepsilon_1 V}{d(\varepsilon_1 + \varepsilon_0)} \text{ - לוח עליון צד שמאל -}$$

$$\sigma_{T_{down}} = -\varepsilon_0 \frac{V}{d} \text{ - לוח תחתון צד ימין -}$$

$$\sigma_i = \frac{2\varepsilon_0 V}{d(\varepsilon_1 + \varepsilon_0)} (\varepsilon_1 - \varepsilon_0) \text{ - לוח תחתון צד שמאל -}$$

$$\sigma_T = \frac{2\varepsilon_0 V}{d(\varepsilon_1 + \varepsilon_0)} (\varepsilon_0 - \varepsilon_1), \sigma_{free} = 0 \text{ - באמצע -}$$

$$E_1 = \frac{V}{d-h}, E_2 = \frac{V}{d} \text{ .ג.} \quad C_T = \varepsilon_0 \pi \left(\frac{a^2}{d-h} + \frac{R^2 - a^2}{d} \right) \text{ .א. (12)}$$

$$\sigma_1 = \varepsilon_0 \frac{V}{d-h}, \sigma_2 = \varepsilon_0 \frac{V}{d} \text{ .ג.}$$

$$U = \frac{1}{2} \frac{\varepsilon_0 A}{d} V^2, E = \frac{V}{d}, q = \frac{\varepsilon_0 A}{d} V \text{ .א. (13)}$$

$$U = \frac{2\varepsilon_0 A}{3d} V^2, E_1 = E_2 = \frac{4V}{3d}, q_T = \frac{4\varepsilon_0 A V}{3d} \text{ .ג.}$$

$$U = \frac{3\varepsilon_0 A V^2}{8d}, E_1 = E_2 = \frac{V}{d}, q_T = \frac{\varepsilon_0 A}{d} V \text{ .ג.}$$

$$q'_3 = 12.5 \mu C, V'_3 = 2.5 V, U = 15.625 J \text{ (14)}$$

$$I = \frac{12}{43} A, q_1 = \frac{136}{43} \mu C \text{ .ג.} \quad I = \frac{12}{43} A, q_1 = \frac{136}{129} \mu C \text{ .ג.} \quad .0 = \text{זרם}, q_1 = 16 \mu C \text{ .א. (15)}$$