

פיזיקה ב' חשמל ומגנטיות

פרק 12 - קבלים

תוכן העניינים

1. הרצאות ותרגילים 1
2. תרגילים נוספים 9

הרצאות ותרגילים:

שאלות:

(1) קבל ומקור דוגמה בסיסית

קבל בעל קיבול $C = 330\mu\text{F}$ מחובר לסוללה במתח $V = 5\text{V}$. סוגרים את המפסק במעגל ומחכים זמן רב.



א. מה יהיה הזרם במעגל?

ב. מה יהיה המתח בין לוחות הקבל?

ג. מה יהיה המטען על הלוחות? ציין איפה יהיה המטען החיובי ואיפה השלילי.

ד. חזור על הסעיפים במקרה שבו מחובר גם נגד בטור במעגל.

(2) מוציאים מטען מהקבל

קבל טעון במטען של $5\mu\text{C}$. מד מתח שמחובר לקבל מראה קריאה של 3 וולט.

א. מצא את הקיבול של הקבל.

כעת מוציאים $2\mu\text{C}$ מהמטען על הקבל (ו- $2\mu\text{C}$ מהצד השלילי).

ב. מה יראה מד המתח?

(3) קבל במקביל לנגד

במעגל הבא סוגרים את המפסק ומחכים זמן רב.

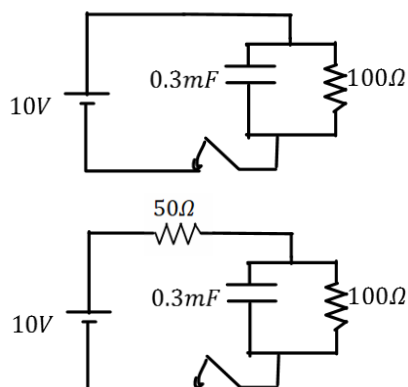
א. מצא את המתח והמטען על הקבל.

ב. האם יזרום זרם במעגל?

אם כן, מצא את גודלו וכיוונו.

ג. חזור על הסעיפים עבור המקרה בו יש

נגד נוסף במערכת (ראה תרשים).



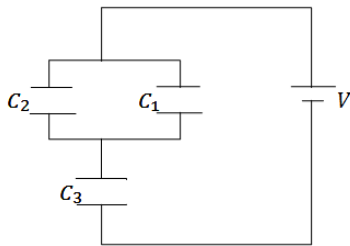
(4) חישוב קיבול של קבל לוחות

קבל לוחות מורכב מלוחות זהים בעלי שטח 2cm^2 ומרחק בין הלוחות 0.3mm .

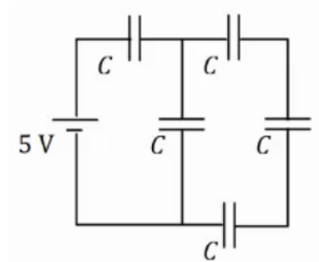
א. חשב את הקיבול של הקבל.

ב. מה יהיה המטען על הקבל אם נחבר אותו למקור מתח $V = 3\text{V}$

(לאחר זמן רב)?

**(5) חיבור במקביל ובטור**

במעגל הבא נתון מתח הסוללה $V = 3V$ והקיבול של כל קבל: $C_1 = 2\mu F$, $C_2 = 3\mu F$, $C_3 = 5\mu F$. מצא את המטען על כל קבל.

**(6) חיבור 5 קבלים**

במעגל הבא לכל הקבלים קיבול זהה $C = 200\mu F$. המתח של הסוללה הוא $V = 5V$.
 א. מצא את הקיבול השקול של המעגל.
 ב. מצא את המתח והמטען על כל קבל זמן רב לאחר סגירת המעגל.

(7) מרחיקים לוחות בקבל

- קבל לוחות מורכב מלוחות זהים בעלי שטח 3cm^2 ומרחק בין הלוחות 0.4mm .
- חשב את הקיבול של הקבל
 - מה יהיה המטען על הקבל אם נחבר אותו למקור מתח $V = 3V$ (לאחר זמן רב).
 - כעת מנתקים את הקבל ממקור המתח ומגדלים את המרחק בין הלוחות פי 2.
 - מצא את הקיבול החדש.
 - מצא את המטען והמתח על הקבל החדש.
 - חזור על סעיפים ג' ו-ד', אם היינו מרחיקים את הלוחות מבלי לנתק את מקור המתח.

(8) אנרגיה של קבל לוחות

- קבל לוחות מורכב מלוחות זהים בעלי שטח 5cm^2 ומרחק בין הלוחות 2mm .
- חשב את הקיבול של הקבל.
 - מחברים את הקבל לסוללה במתח 4 וולט.
 - מהי האנרגיה האגורה בקבל לאחר זמן רב?

(9) מקרבים את הלוחות

- קבל לוחות מורכב מלוחות זהים בעלי שטח 6cm^2 ומרחק בין הלוחות 3mm .
- חשב את הקיבול של הקבל.
 - מחברים את הקבל לסוללה במתח 5 וולט.
 - מהי האנרגיה האגורה בקבל לאחר זמן רב?
 - מקרבים את הלוחות הקבל למרחק 1mm .
 - מצא את האנרגיה החדשה אם הקבל מחובר לסוללה במשך כל התהליך. רשום גם את שינוי האנרגיה בקבל.
 - חזור על ג' עבור המקרה שבו מנתקים את הקבל מהסוללה לפני שמקרבים את הלוחות.

(10) מכניסים חומר לקבל בשתי דרכים

- קבל בעל קיבול של $5\mu\text{F}$ מחובר למקור מתח של 12V .
- חשב את המטען, המתח והאנרגיה האגורה בקבל זמן רב לאחר החיבור למקור. מכניסים לקבל חומר דיאלקטרי בעל מקדם דיאלקטרי $\epsilon_r = 1.2$ הממלא את כל הרווח בין הלוחות הקבל.
 - בהנחה שהקבל מחובר למקור בכל התהליך. חשב את המתח המטען והאנרגיה בקבל לאחר זמן רב.
 - חשב את השינוי במטען ובאנרגיה בעקבות הכנסת החומר.
 - חזור על סעיף ב' אם מנתקים את הקבל מהמקור לפני שמכניסים את החומר הדיאלקטרי.

(11) מכניסים ומוציאים חומר מקבל

- קבל בעל קיבול של $8\mu\text{F}$ מחובר למקור מתח של 12V .
- חשב את המטען, המתח והאנרגיה האגורה בקבל זמן רב לאחר החיבור למקור. מכניסים לקבל חומר דיאלקטרי בעל מקדם דיאלקטרי $\epsilon_r = 1.4$ הממלא את כל הרווח בין הלוחות הקבל.
 - בהנחה שהקבל מחובר למקור בכל התהליך. חשב את המתח המטען והאנרגיה בקבל לאחר זמן רב. כעת מנתקים את הקבל מהמקור ומוציאים את החומר הדיאלקטרי.
 - מה יהיה המתח המטען והאנרגיה בקבל לאחר זמן רב?
 - חשב את שינוי האנרגיה בכל שלב בתהליך.

**12) קבל עם חצי ימין מלא**

קבל לוחות מורכב משני לוחות בעלי שטח $A = a \times b$,

ומרחק d בין הלוחות. $a = 3\text{cm}$, $b = 4\text{cm}$, $d = 2\text{mm}$.

א. מצא את הקיבול של הקבל.

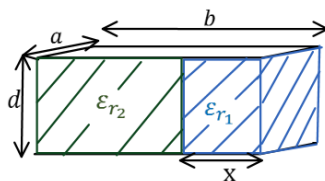
ממלאים את חציו הימני של הקבל בחומר דיאלקטרי

בעל מקדם $\epsilon_r = 3$ וחציו השמאלי נשאר ריק (ראה איור).

ב. מצא את הקיבול החדש של הקבל.

ג. מחברים את הקבל למקור מתח $V_0 = 5\text{V}$.

כמה מטען יהיה על כל לוח ומה תהיה האנרגיה של הקבל?

**13) קבל עם חלק ימין שונה מחלק שמאל**

קבל לוחות מורכב משני לוחות בעלי שטח $A = a \times b$,

ומרחק d בין הלוחות. $a = 5\text{cm}$, $b = 6\text{cm}$, $d = 1\text{mm}$.

ממלאים את חלק של הקבל ברוחב $x = 1\text{cm}$ בחומר

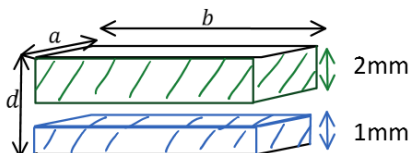
דיאלקטרי בעל מקדם $\epsilon_{r1} = 4$, ואת החלק הנותר

בחומר דיאלקטרי בעל מקדם $\epsilon_{r2} = 2$ (ראה איור).

א. מצא את הקיבול החדש של הקבל.

ב. מחברים את הקבל למקור מתח $V_0 = 5\text{V}$.

כמה מטען יהיה על כל לוח ומה תהיה האנרגיה של הקבל?

**14) קבל עם שלושה חלקים אחד מעל השני**

קבל לוחות מורכב משני לוחות בעלי שטח $A = a \times b$,

ומרחק d בין הלוחות. $a = 5\text{cm}$, $b = 6\text{cm}$, $d = 4\text{mm}$.

ממלאים חלק של הקבל בגובה 1mm ולכל הרוחב

בחומר דיאלקטרי בעל מקדם $\epsilon_{r1} = 4$.

את החלק מגובה 2mm ועד הלוח העליון ממלאים בחומר דיאלקטרי בעל

מקדם $\epsilon_{r2} = 2$ (ראה איור).

א. מצא את הקיבול החדש של הקבל.

ב. מחברים את הקבל למקור מתח $V_0 = 5\text{V}$.

כמה מטען יהיה על כל לוח ומה תהיה האנרגיה של הקבל?

(15) טעינה

- במעגל הבא הקיבול של הקבל הוא: $C = 1\text{mF}$,
 התנגדות הנגד היא: $R = 20\Omega$ ומתח המקור
 הוא: $V_0 = 5\text{V}$. סוגרים את המפסק ב- $t = 0$.
 א. מהו המטען על הקבל לאחר 0.01 שניות?
 ב. המתח על הקבל באותו הרגע?
 ג. מהם המטען והמתח על הקבל לאחר 0.1 שניות?

(16) זמן אופייני

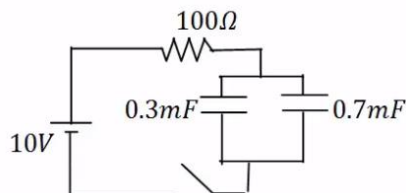
- במעגל הבא הקיבול של הקבל הוא: $C = 100\mu\text{F}$,
 התנגדות הנגד היא: $R = 100\Omega$ ומתח המקור
 הוא: $V_0 = 5\text{V}$. סוגרים את המפסק ב- $t = 0$.
 מהו המטען והמתח על הקבל לאחר 0.3 שניות?

(17) חישוב זרם

- במעגל הבא הקיבול של הקבל הוא: $C = 330\mu\text{F}$,
 התנגדות הנגד היא: $R = 33\Omega$ ומתח המקור
 הוא: $V_0 = 5\text{V}$. סוגרים את המפסק ב- $t = 0$.
 א. מהו הזרם במעגל ב- $t = 0.005\text{sec}$?
 ב. מהו ההספק בנגד באותו הרגע?

(18) שני נגדים

- במעגל הבא סוגרים את המפסק ב- $t = 0$.
 א. מהו הזמן האופייני במעגל?
 ב. מצא את המתח והזרם בקבל בזמנים: $t = 0.01, 0.6\text{sec}$.

(19) שני קבלים

- במעגל הבא סוגרים את המפסק ב- $t = 0$.
 א. מהו הזמן האופייני במעגל?
 ב. מצא את המתח והמטען בכל קבל
 בזמנים: $t = 0.2, 0.8\text{sec}$.

20) דוגמה מסכמת



במעגל הבא מחברים את המפסק המתחלף לנקודה A ומחכים זמן רב.

א. רשום את המתח על הקבל כתלות בזמן. מהו "זמן רב"?

לאחר מכן מעבירים את המפסק לנקודה B.

ב. רשום שוב את המתח על הקבל כתלות בזמן.

21) מתג מתחלף

במעגל הבא מחברים ב- $t = 0$ את המפסק המתחלף לנקודה A.

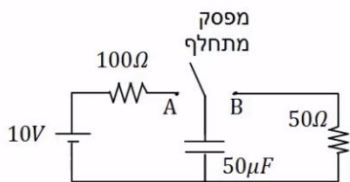
ב- $t = 0.01$ מעבירים את המפסק לנקודה B.

א. רשום את המתח על הקבל כתלות בזמן.

ב. מה המטען על הקבל ב- $t = 0.02$?

ג. רשום את הזרם כתלות בזמן.

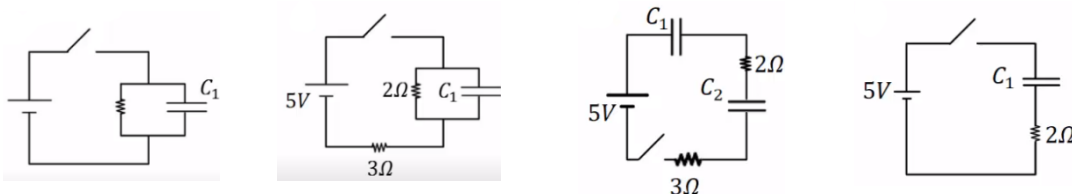
ד. צייר גרפים עבור המתח והזרם כתלות בזמן.



22) מציאת זרם במספר מעגלים

מצא את הזרם, בכל נגד, במעגלים הבאים. ברגע סגירת המתג הנח שהקבלים אינם טעונים לפני הסגירה של המתג וכי הסוללה והחוטמים אידיאליים.

א. ב. ג. ד.



23) קבלים במעגל בהתחלה ולאחר זמן רב

נתוני הרכיבים במעגל הבא הם:

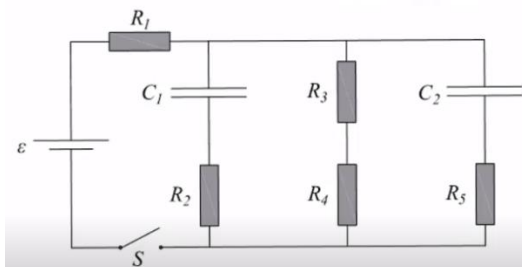
$$R_1 = 4\Omega, R_2 = 3\Omega, R_3 = 2\Omega, R_4 = 1\Omega, R_5 = 6\Omega, \varepsilon = 24V, C_1 = 2\mu F, C_2 = 4\mu F$$

לפני סגירת המפסק הקבלים אינם טעונים.

א. מהו הזרם דרך כל אחד מהנגדים במעגל ברגע סגירת המפסק?

ב. מהו הזרם דרך כל אחד מהנגדים במעגל זמן רב לאחר סגירת המפסק?

ג. מהו המטען על כל אחד מהקבלים זמן רב לאחר סגירת המפסק?



תשובות סופיות:

- א. $I = 0$ ב. $|V_c| = 5V$ ג. $1.65mc$ ד. ללא שינוי. (1)
- א. $1.67\mu F$ ב. $1.8V$ (2)
- א. $V_c = V_0 = 10V, Q = 3mc$ ב. $I = 0.1A$ (3)
- א. $Q = 2.01mc, V_c = 6.7, I = 0.067A$ ב. $Q = 17.7pC$ (4)
- א. $C \approx 5.9 \cdot 10^{-12}F$ ב. $q_1 = 3\mu C, q_2 = 4.5\mu C, q_3 = 7.5\mu C$ (5)
- א. $C_{T_1} = \frac{C}{3}, C_{T_2} = \frac{4C}{3}, C_T = 114\mu F$ ב. $q_1 = q_T = 571\mu C, q_2 = q_3 = q_4 = q_{T_1} = 143\mu C$ (6)
- א. $V_1 = 2.86V, V_5 = 2.14V, V_2 = V_3 = V_4 = 0.715V$ (7)
- א. $C = 6.64pF, Q = 19.9pc$ ב. $Q = 19.9pc$ ג. $C' = 3.32pF, V' = 6V, Q' = 19.9pc$ (7)
- א. $C' = 3.32pF$ ב. $V' = 3V, Q' = 9.96pc$ (7)
- א. $C = 2.21pF$ ב. $U_c = 17.68 \cdot 10^{-12}J$ (8)
- א. $C = 1.77pF$ ב. $U_c = 22.13pJ$ ג. $\Delta U = 44.245pJ, U'_c = 66.375$ (9)
- א. $\Delta U = -14.76pJ, U'_c \approx 7.38pJ$ (9)
- א. $U_c = 3.6 \cdot 10^{-4}J, Q = 60\mu C, V_c = 12V$ ב. $Q' = 72\mu C, U'_c = 432\mu J, C' = 6\mu F$ (10)
- א. $\Delta U = 72\mu J, \Delta Q = 12\mu C$ ב. $V' = 10V, U_c = 300\mu J$ (10)
- א. $U_c = 576\mu J, Q = 96\mu F, V_c = 12V$ ב. $U'_c = 806.4\mu J, Q' = 134.4\mu F, V'_c = 12V$ (11)
- א. $U'_c \approx 1129\mu J, Q'' = 134.4\mu F, V''_c = 16.8V$ ג. $\Delta U \approx 323\mu J$ ד. במעבר מסעיף א' ל-ב': $\Delta U = 230.4\mu J$, במעבר מסעיף ב' ל-ג': $\Delta U \approx 323\mu J$ (11)
- א. $C = 5.31pF$ ב. $C_T = 10.62pF$ ג. $U_c = 132.75pJ$ (12)
- א. $C_T = 61.95pF$ ב. $U_c = 1548.75pJ, Q = 309.75pc$ (13)
- א. $C_T = 11.8pF$ ב. $U_c = 1.475 \cdot 10^{-7}J, q = 59 \cdot 10^{-9}c$ (14)
- א. $q_c(t) \approx 1.97 \cdot 10^{-3}C$ ב. $V_c = 1.97V$ (15)
- א. $V_c = 4.97V$ ג. $q_c(t = 0.1) = 4.97 \cdot 10^{-3}C$ (15)
- א. $V_c = V_0 = 5V$ ב. $q_c = 5 \cdot 10^{-4}C$ (16)
- א. $I(0.005) \approx 0.096A$ ב. $P \approx 0.305W$ (17)
- א. $\tau = 0.075sec$ (18)
- א. $I(t = \infty) = 0, V_c(t = \infty) = 5V, I(t = 0.01) \approx 0.292A, V_c(t = 0.01) = 0.624V$ ב. $\tau = 0.1sec$ (19)
- א. $q_2(t = 0.2) = 6.01 \cdot 10^{-3}C, q_1(t = 0.2) = 2.60 \cdot 10^{-3}C, V_T(t = 0.2) = 8.65V$ ב. $\tau = 0.1sec$ (19)

$$V_C(t) = 5 \cdot e^{-\frac{t}{7 \cdot 10^{-3}}} \quad \text{ב.}$$

$$V_C(t) = 5V \left(1 - e^{-\frac{t}{5 \cdot 10^{-3}}} \right) \quad \text{א. (20)}$$

$$q_C(t=0.02) \approx 7.92 \cdot 10^{-6} \text{C} \quad \text{ב.} \quad V_C(t) = \begin{cases} 10 \left(1 - e^{-\frac{t}{0.005}} \right) & 0 < t < 0.01 \\ 8.65 \cdot e^{-\frac{t-0.01}{0.0025}} & 0.01 < t \end{cases} \quad \text{א. (21)}$$

$$\text{ד. ראה סרטון.} \quad I(t) = \begin{cases} \frac{10}{100} \cdot e^{-\frac{t}{0.005}} & 0 < t < 0.01 \\ \frac{8.65}{50} \cdot e^{-\frac{t-0.01}{0.0025}} & 0.1 < t \end{cases} \quad \text{ג.}$$

$$I(t=0) = \infty \quad \text{ד.} \quad I = \frac{5}{3} \text{A} \quad \text{ג.} \quad I = 1\text{A} \quad \text{ב.} \quad I(t=0) = 2.5\text{A} \quad \text{א. (22)}$$

$$I_T = I_1 \approx 4.62\text{A}, I_2 \approx 1.85\text{A}, I_{3,4} = 1.85\text{A}, I_5 \approx 0.92\text{A} \quad \text{א. (23)}$$

$$q_1 \approx 20.58 \cdot 10^{-6} \text{C}, q_2 \approx 41.16 \cdot 10^{-6} \text{C} \quad \text{ג.}$$

$$I_{1,3,4} = 3.43\text{A}, I_{2,5} = 0 \quad \text{ב.}$$

תרגילים נוספים:

שאלות:

תרגילים ברמה א':

(1) תרגיל 1 - מציאת מטען

מה המטען המצטבר על קבל של $C = 30\mu\text{F}$ לאחר זמן רב, אם נחבר אותו למתח של 10V ?

(2) תרגיל 2 - קבל לוחות

קבל לוחות מורכב משני לוחות בעלי שטח $A = 4\text{cm}^2$, שביניהם מרחק של $d = 1\text{mm}$.

א. מה הקיבול של הקבל אם המרווח בין הלוחות ריק?

ב. מה הקיבול של הקבל אם המרווח בין הלוחות מלא בחומר דיאלקטרי אחיד בעל מקדם $\epsilon_r = 2.5$?

ג. מצא את המטען על הקבל, עבור כל אחד מהמקרים בסעיפים הקודמים, אם מחברים את הקבל למקור מתח של 5V .

(3) תרגיל 3 - חיבור קבלים

מצא את הקיבול השקול של החיבור הבא.



(4) תרגיל 4 - חיבור קבלים

מה המטען והמתח על כל קבל במערכת הבאה (זמן רב לאחר חיבור הסוללה)? ציין איפה המטען החיובי והיכן המטען השלילי בכל קבל.



(5) תרגיל 5 - חיבור קבלים

נתונה מערכת הקבלים הבאה:

א. מצא את הקיבול השקול בין שני הקצוות של החוט.
 ב. מצא את המתח והמטען על כל קבל אם מחברים את הקצוות למקור מתח של 10V .





6 תרגיל 6 - יהלום

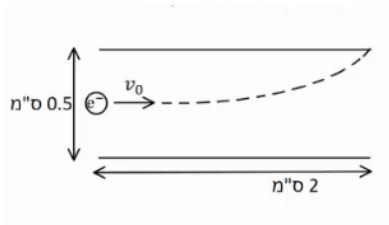
נתונה מערכת הקבלים הבאה :

- א. מצא את הקיבול השקול במקרה הבא.
- ב. מצא את המתח והמטען על כל קבל אם מחברים את הקצוות למקור מתח של 10V.



7 תרגיל 7 - חיבור קבלים ומציאת מתח

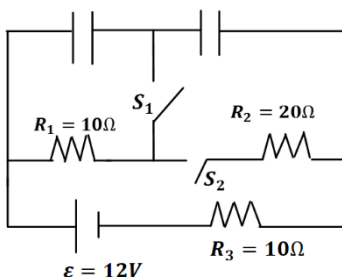
- במעגל הבא נתון הקיבול של כל קבל ומתח הסוללה :
- א. מצא את המתח על כל קבל והמטען על כל קבל. סמן על כל קבל היכן המטען החיובי.
- ב. מהו V_{AB} המתח בין הנקודות A ל-B?



8 תרגיל 8 - אלקטרון נכנס לקבל לוחות

- קבל לוחות מורכב משני לוחות ריבועיים בעלי אורך צלע של 2 ס"מ ומרחק בין הלוחות של 0.5 ס"מ.
- אלקטרון נכנס במרכז הלוחות עם מהירות, המקבילה ללוחות, שגודלה $v_0 = 10^7 \frac{m}{sec}$ (ראה איור).
- האלקטרון פוגע בדיוק בקצה הלוח העליון.
- א. חשב את השדה בין הלוחות (גודל וכיוון).
- ב. חשב את המתח אליו מחובר הקבל.

תרגילים ברמה ב' :



9 תרגיל 1 - מעגלים חשמליים

- ענה על הסעיפים הבאים עבור המעגל שבציור, זמן רב לאחר סגירת או פתיחת המתגים.
- א. מהו המתח והמטען על כל קבל, כאשר שני המפסקים פתוחים?
- ב. סוגרים את S_1 . S_2 פתוח.
- מהו המתח והמטען של כל קבל?
- ג. סוגרים את S_2 ופותחים את S_1 . מהו המתח על כל קבל?
- ד. הפעם שניהם סגורים. מהו המתח והמטען על כל קבל?

10) תרגיל 2 - מעגלים חשמליים

שני קבלים, האחד של $10\mu\text{F}$ והשני של $15\mu\text{F}$, חוברו בנפרד למקורות מתח של 6V ו- 8V , בהתאמה. לאחר מכן נותקו ממקורות המתח וחוברו זה לזה. א. מה יהיה המתח והמטען הסופי על כל קבל, אם הקבלים חוברו כאשר הדקים שווי סימן מחוברים זה לזה? ב. ללא קשר לסעיף א', מה יהיה המתח והמטען הסופי על כל קבל, אם הקבלים חוברו כאשר הדקים שונים מחוברים זה לזה.

**11) תרגיל 3 - מעגלים חשמליים**

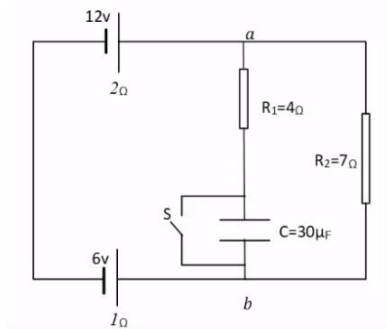
נתון המעגל החשמלי המופיע בתרשים. ההתנגדויות הפנימיות של מקורות המתח זניחות. כאשר המפסק S פתוח והמעגל במצבו היציב: א. מהו הזרם החשמלי העובר דרך כל אחד מהנגדים? ב. מהו המטען על לוחות הקבל? ג. מהו גודל המתח בין הדקי המפסק הפתוח? סוגרים את המפסק S ומחכים להתייצבות המערכת. ד. מהו הזרם החשמלי העובר דרך כל אחד מהנגדים? ה. מהו המטען על לוחות הקבל?

12) תרגיל 4 - מעגלים חשמליים

נתונים שני קבלי לוחות C_1 ו- C_2 , ששטח כל לוח הוא 0.02m^2 . המרחק בין לוחות קבל C_1 הוא 1mm והמרחק בין לוחות קבל C_2 הוא 3mm .

א. חשבו את הקיבול של כל אחד מהקבלים. חיברו את שני הקבלים למעגל הנתון בשרטוט. נתון: $\varepsilon = 12\text{V}$, $R_2 = 10\Omega$, $R_1 = 5\Omega$. פתור את כל הסעיפים לאחר זמן רב. ב. מהו הזרם דרך כל אחד מהנגדים כאשר המפסק S פתוח? ג. כאשר המפסק S סגור, מהו הזרם דרך כל אחד מהנגדים? ד. מהו סכום המטען שהצטבר על שני הלוחות A ו-B?

13) תרגיל 5 - מעגלים חשמליים (עם מקור לא אידיאלי)



נתון המעגל החשמלי שבאיור, לכל מקור יש התנגדות פנימית המצוינת מתחת לסימון המקור. כאשר המפסק סגור.

- א. מהם הזרמים (גודל וכיוון) שעוברים בנגדים?
- ב. מהו המתח בין הנקודות a ו- b ?
- ג. מהם הזרמים (גודל וכיוון) שעוברים בנגדים?
- ד. מהו המטען על לוחות הקבל, וכמה אנרגיה אגורה בו?



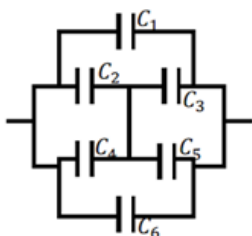
14) תרגיל 6 - שני קבלים טעונים מחוברים לקבל שלישי

במעגל הבא קיבול הקבלים הוא: $C_1 = 3\mu F$, $C_2 = 2\mu F$, והמתח בסוללה הוא 5V. לאחר שהקבלים נטענים מנתקים את המקור ומחליפים אותו בקבל של $C_3 = 5\mu F$. מצא את המטען המתח והאנרגיה של הקבל החדש, לאחר שהמערכת מתייצבת.

15) תרגיל 7 - מרחיקים לוחות בקבל לוחות

קבל לוחות בעל אורך צלע $a = 2\text{cm}$ ומרחק בין הלוחות $d = 1\text{mm}$, נטען ע"י סוללה במתח 3V. אחרי שהקבל נטען במלואו מנתקים את הסוללה ומרחיקים את הלוחות למרחק $3d$.

- א. מצא את הפרש הפוטנציאל החדש על הקבל.
- ב. מצא את האנרגיה ההתחלתית והסופית האגורה בקבל.
- ג. מצא את העבודה הנדרשת ע"מ להרחיק את הלוחות ע"י הגדרת העבודה.



16) תרגיל 8 - חיבור קונפיגורציית קבלים

נתונה מערכת קבלים המחוברים על פי השרטוט. מצא את הקיבול השקול של המערכת.

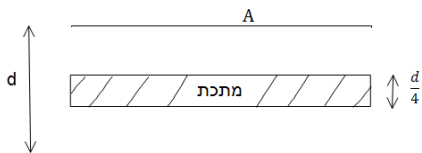


17 תרגיל 9 - קבלים עם מפסק

במעגל הבא מחזיקים את הקצה העליון בפוטנציאל קבוע, ונתון V_0 הקצה התחתון מוארק.
נתון: הקיבול של כל קבל, ההתנגדות הזוהה של הנגדים.
א. מצא את המתח (הפרש הפוטנציאלים) בין הנקודה A לנקודה B.
ב. סוגרים את המפסק AB. כמה מטען עבר דרך המפסק עד שהמערכת התייצבה?

18 תרגיל 10 - קבל עם פיסת מתכת

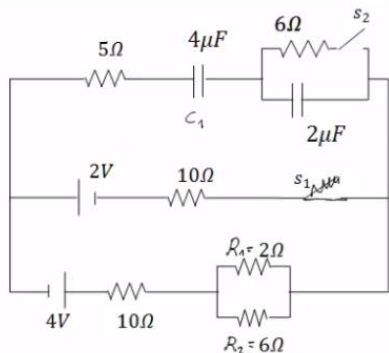
קבל לוחות מחובר למקור מתח V . שטח כל לוח בקבל הוא A , והמרחק בין הלוחות הוא d ($d \ll \sqrt{A}$).



א. מצא את המטען על הקבל, את השדה בתוך הקבל ואת האנרגיה של המערכת.
ב. כעת מכניסים לקבל פיסת מתכת בעובי $\frac{d}{4}$ עם שטח A ממרכז הקבל. חזור על סעיף א.

ג. כעת מוציאים את המתכת, מחכים שהקבל יטען שוב ומנתקים את מקור המתח. לאחר הניתוק מכניסים את המתכת חזרה פעם שניה. חזור על סעיף א' (סעיף ב' אינו משפיע על סעיף ג').

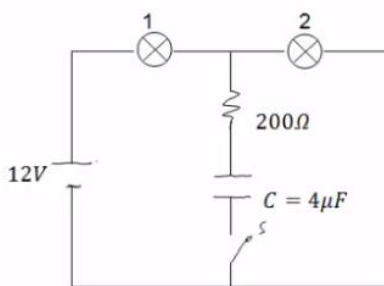
19 תרגיל 11



חשב את כל הזרמים במעגל ואת המטען על כל קבל במצב היציב כאשר המפסקים במצב הבא:

- א. S_1 פתוח ו- S_2 סגור.
- ב. S_2 פתוח ו- S_1 סגור.
- ג. שני המפסקים סגורים.

20 תרגיל 12 - שתי נורות



במעגל הבא הספק נורה מס' 1 במתח של 10V הוא 0.5W. ההספק של נורה מס' 2 באותו המתח הוא 0.4W. התנגדות הנגד היא 200Ω.
א. חשב את התנגדות המתח וההספק החשמלי של כל נורה כאשר המפסק פתוח.
ב. חשב את המתח על הקבל אם המפסק סגור והמערכת התייצבה.

תשובות סופיות:

$$Q = 0.3\text{mF} \quad (1)$$

$$Q_A = 17.7\text{pc}, Q_B = 44.25\text{pc} \quad \text{ג.} \quad C' = 8.85\text{pF} \quad \text{ב.} \quad C = 3.54\text{pF} \quad \text{א.} \quad (2)$$

$$C_T = 260\text{pF} \quad (3)$$

$$Q_1 = Q_2 = 200\text{pc}, V_{C_1} = 1.67\text{V}, V_{C_2} = 3.33\text{V} \quad (4)$$

$$C_T = 2.4\mu\text{F} \quad \text{א.} \quad (5)$$

$$V_{4,5} = 6\text{V}, V_{1,2,3} = 4\text{V}, Q_1 = 4\mu\text{C}, Q_2 = 12\mu\text{C}, Q_3 = 8\mu\text{C}, Q_4 = 6\mu\text{C}, Q_5 = 18\mu\text{C} \quad \text{ב.}$$

$$V_T = 10\text{V}, Q_1 = 20\mu\text{C}, Q_2 = 30\mu\text{C}, Q_3 = 40\mu\text{C} \quad \text{ב.} \quad C_T = 9\mu\text{F} \quad \text{א.} \quad (6)$$

$$Q_{1,2} = 10.29\mu\text{C}, Q_{3,4} = 16\mu\text{C}, V_1 = 10.29\text{V}, V_2 = 1.71\text{V}, V_3 = 8\text{V}, V_4 = 4\text{V} \quad \text{א.} \quad (7)$$

$$V_{AB} = -2.28\text{V} \quad \text{ב.}$$

$$V \approx 35.5\text{V} \quad \text{ב.} \quad \vec{E} \approx -7.12 \cdot 10^3 \frac{\text{N}}{\text{C}} \hat{y} \quad \text{א.} \quad (8)$$

$$V_{C_2} = 0, V_{C_1} = 12\text{V}, Q_1 = 36\mu\text{C} \quad \text{ב.} \quad Q_1 = Q_2 = 24\mu\text{C}, V_1 = 8\text{V}, V_2 = 4\text{V} \quad \text{א.} \quad (9)$$

$$Q_{1,2} = 18\mu\text{C}, V_1 = 6\text{V}, V_2 = 3\text{V} \quad \text{ג.}$$

$$V_{C_1} = 6\text{V}, Q_{C_1} = 18\mu\text{C}, V_{C_2} = 3\text{V}, Q_2 = 18\mu\text{C} \quad \text{ד.}$$

$$q_2 = 36\mu\text{C}, q_1 = 24\mu\text{C}, V_1 = V_2 = 2.4\text{V} \quad \text{ב.} \quad q_2 = 108\mu\text{C}, q_1 = 72\mu\text{C}, V_1 = V_2 = 10.8\text{V} \quad \text{א.} \quad (10)$$

$$|V_s| = 15\text{V} \quad \text{ג.} \quad q_c = 240\mu\text{C} \quad \text{ב.} \quad I = 3\text{A} \quad \text{א.} \quad (11)$$

$$q = 40.4\mu\text{C} \quad \text{ה.} \quad I_1 = 2.52\text{A}, I_2 = -3.87\text{A}, I_3 = 6.39\text{A} \quad \text{ד.}$$

$$I = 0.8\text{A} \quad \text{ג.} \quad I = 0.8\text{A} \quad \text{ב.} \quad C_1 = 1.77 \cdot 10^{-10}\text{F}, C_2 = 0.59 \cdot 10^{-10}\text{F} \quad \text{א.} \quad (12)$$

$$q_1 = 7.08 \cdot 10^{-10}\text{C}, q_2 = 4.72 \cdot 10^{-10}\text{C} \quad \text{ד.}$$

$$V_{ab} = 2.756\text{V} \quad \text{ב.} \quad I_1 = 0.689\text{A}, I_2 = 0.393\text{A} \quad \text{א.} \quad (13)$$

$$q = 1.26 \cdot 10^{-4}\text{C} \quad \text{ד.} \quad I_1 = 0, I = 0.6\text{A} \quad \text{מטה,} \quad \text{ג.}$$

$$q'_3 = 12.5\mu\text{C}, V'_3 = 2.5\text{V}, U = 15.625\text{J} \quad (14)$$

$$U_{c_1} = 15.93 \cdot 10^{-12}\text{J}, U_{c_f} = 47.79 \cdot 10^{-12}\text{J} \quad \text{ב.} \quad V' = 9\text{V} \quad \text{א.} \quad (15)$$

$$|W| = 31.86 \cdot 10^{-12}\text{J} \quad \text{ג.}$$

$$C_T = C_1 + C_6 + C_{2,3,4,5} \quad (16)$$

$$q_1 = \frac{C_1 V_0}{2}, q_2 = \frac{C_2 V_0}{2}, \Delta q = \frac{V_0}{2} (C_2 - C_1) \quad \text{ב.} \quad V_{AB} = \frac{V_0}{2} - \frac{V_0 C_2}{C_1 + C_2} \quad \text{א.} \quad (17)$$

$$q = CV = \frac{\epsilon_0 A}{d} V, E = \frac{V}{d}, U = \frac{1}{2} \frac{\epsilon_0 A}{d} V^2 \quad \text{א. (18)}$$

$$q_1 = q_2 = \frac{4\epsilon_0 AV}{3d}, E_1 = E_2 = \frac{4V}{3d}, U = \frac{1}{2} C_T V^2 = \frac{2\epsilon_0 A}{3d} V^2 \quad \text{ב.}$$

$$E_1 = E_2 = \frac{V}{d}, U = \frac{3\epsilon_0 AV^2}{8d} \quad \text{ג.}$$

$$\frac{136}{129} \mu\text{C} \quad \text{ג.}$$

$$\frac{12}{43} \text{A} \quad \text{ב.}$$

$$16 \mu\text{F} \quad \text{א. (19)}$$

$$R_1 = 200 \Omega, R_2 = 250 \Omega, V_1 = 5.34 \text{V}, V_2 = 6.68 \text{V}, P_1 = 0.143 \text{W}, P_2 = 0.178 \text{W} \quad \text{א. (20)}$$

$$V_C = 6.68 \text{V} \quad \text{ב.}$$