

# פיזיקה 2 חשמל ומגנטיות

פרק 9 - מעגלי זרם ישר- נושא 5 בסילבוס, קירכהוף נושא 7

תוכן העניינים

1. מעגלי זרם ישר בסיסיים.....1
2. שיטות מתקדמות לפתרון מעגלים.....6

## מעגלי זרם ישר בסיסיים:

### רקע:

המעגל החשמלי מורכב מרכיבים חשמליים ומחוטטים מוליכים.

הסוללה (או מקור המתח) מספקים רק את המתח או הכוח להניע את המטענים ולא את המטענים עצמם. אלו כבר נמצאים בחוטטים המוליכים וברכיבים.

**חוט אידיאלי** - אינו מפריע לתנועת המטענים, ללא התנגדות. הפוטנציאל לאורך החוט אחיד.

תנועת המטענים במעגל נקראת זרם. בשביל שיזרום זרם קבוע חייבים מעגל סגור.

### זרם:

כמות המטען שעוברת (דרך שטח חתך) ביחידת זמן.

$$I = \frac{dq}{dt}$$

**חוק אוהם** - הקשר בין המתח לזרם בנגד:

$$V = IR$$

חיבור נגדים בטור - נגדים עם זרם זהה:

$$R_T = R_1 + R_2$$

כאשר  $R_T$  התנגדות הנגד השקול.

$$V_T = V_1 + V_2$$

$$I_T = I_1 = I_2$$

כאשר  $V_T$  ו-  $I_T$  הן המתח והזרם בנגד השקול.



חיבור נגדים במקביל - נגדים עם מתח זהה:



$$\frac{1}{R_T} = \frac{1}{R_1} + \frac{1}{R_2}$$

$$I_T = I_1 + I_2$$

$$V_T = V_1 = V_2$$

עבור יותר משני נגדים הנוסחאות ממשיכות באופן דומה:

$$\text{בטור: } R_T = \sum R_i, V_T = \sum V_i, I_T = I_i$$

$$\text{במקביל: } \frac{1}{R_T} = \sum \frac{1}{R_i}, I_T = \sum I_i, V_T = V_i$$

**מד זרם (אמפרמטר) אידיאלי** - מחובר בטור ובעל התנגדות זניחה.

**מד מתח (וולטמטר) אידיאלי** - מחובר במקביל לרכיב הנמדד, בעל התנגדות מאוד גבוהה.

**ההספק בנגד:**

$$P = IV = I^2R = \frac{V^2}{R}$$

( $P = IV$ ) נכון לכל רכיב חשמלי, שני השוויונים האחרים הם לאחר שימוש בחוק אוהם ונכונים רק בנגד).

**נתק** - מצב בו לא עובר זרם - חוט חתוך או התנגדות אינסופית.

**קצר** - מצב בו אין התנגדות

**מקור מתח לא אידיאלי:**

$$V = \varepsilon - Ir$$

$V$  - מתח הדקים, המתח בין קצוות הסוללה או המתח שמרגיש המעגל - תלוי בזרם.

$\varepsilon$  - כ"מ הסוללה, מתח פנימי שאינו משתנה.

$r$  - ההתנגדות הפנימית.

**שאלות:**

**(1) שנים במקביל אחד בטור**



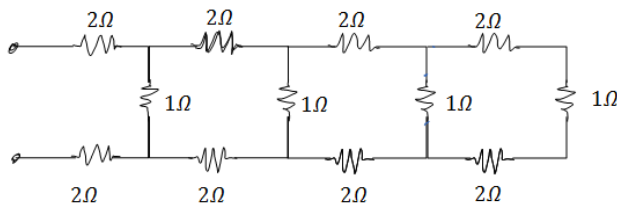
במעגל הבא נתונים ההתנגדות של כל נגד ומתח המקור:  $R_1 = 2\Omega, R_2 = 3\Omega, R_3 = 5\Omega, V_0 = 31V$ .  
 א. מצא את ההתנגדות השקולה של המעגל.  
 ב. מצא את הזרם העובר בסוללה.  
 חשב את הזרם והמתח על כל אחד מהנגדים.

**(2) מרובע עם אלכסון**



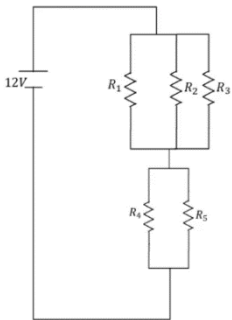
חשב את ההתנגדות השקולה של המעגל הבא בין שני ההדקים.

**(3) 4 חוליות**



מצא את ההתנגדות השקולה של המעגל בין שני ההדקים.

**(4) חישוב הספק מעגל**



נתון המעגל הבא:  $R_3 = R_2 = R_1 = 6\Omega, R_5 = R_4 = 8\Omega$ .  
 א. מצאו את הזרם במעגל והזרם בכל נגד.  
 ב. חשבו את הספק המעגל והראו כי הוא שווה להספק הסוללה.  
 ג. מוסיפים נגד כלשהו המחובר בטור לסוללה.  
 האם ההספק של המעגל יקטן, יגדל או לא ישתנה?

**(5) התנגדות של נורה**

מצאו את ההתנגדות של נורה בעלת הספק של 60w במתח של 220V

**(6) סוללה לא אידיאלית דוגמה 1**



המעגל הבא מורכב מסוללה לא אידיאלית המחוברת לנגד של 10 אוהם. ההתנגדות הפנימית של הסוללה היא 1 אוהם. במעגל זרם של 2 אמפר.  
 א. מהו הכא"מ של הסוללה?  
 ב. מהו מתח ההדקים שמספקת הסוללה במעגל?

**(7) סוללה לא אידיאלית דוגמה 2**

מחברים סוללה לא אידיאלית לנגד של 10 אוהם ומודדים את הזרם במעגל. המדידה מראה כי הזרם הוא 2 אמפר. לאחר מכן מנתקים את הסוללה מהנגד ומחברים אותה לנגד של 6 אוהם. מודדים שוב את הזרם במעגל ורואים כי הזרם השתנה ל-3 אמפר. א. מצא את הכא"מ וההתנגדות הפנימית של הסוללה. ב. מצא את מתח ההדקים של הסוללה בכל אחד מהחיבורים.

**(8) מעגל עם סוללה לא אידיאלית**

המעגל שבתרשים מכיל ארבעה נגדים, מד מתח ומד זרם אידיאליים, סוללה (לא אידיאלית) ומפסק. קריאת האמפרמטר נרשמה פעמיים, כאשר המפסק פתוח וכאשר המפסק סגור.

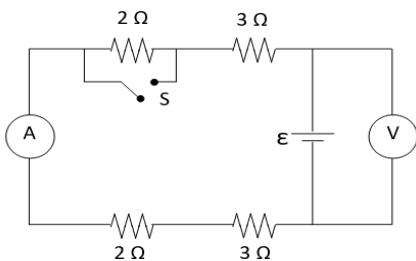
אחת הקריאות הייתה 1.5A והאחרת הייתה 1.8A.

א. האם הזרם הגבוה יותר נמדד כאשר המפסק היה פתוח או כאשר הוא היה סגור? נמק/י!

ב. מה הוראת מד המתח בשני מצבי המפסק? פרטי/י חישוביך!

ג. חשבי את הכא"מ ואת ההתנגדות הפנימית של הסוללה

ד. מה היו מראים אותם שני מכשירי מדידה אילו היו מחברים את מד המתח במקום מד הזרם ולהפך? נמק!

**(9) שלושה נגדים**

נתונים שלושה נגדים זהים עם התנגדות ידועה R.

א. מצא את כל האפשרויות השונות לחבר את הנגדים.

ב. מצא את ההתנגדות השקולה של כל אפשרות.

**(10) שניים של 1 שניים של 2 ושניים של 3**

חשב את הזרם והמתח בכל נגד במעגל הבא:



## תשובות סופיות:

$$\text{א. } R_T = \frac{31}{5} \Omega \quad \text{ב. } I_1 = 3A, I_2 = 2A, V_{1,2} = 3A, I_2 = 2A \quad (1)$$

$$\frac{90}{11} \quad (2)$$

$$R_T = \frac{985}{204} \quad (3)$$

$$\text{א. } I_4 = I_5 = 1A, I_1 = I_2 = I_3 = \frac{2}{3} A, I_T = 2A, \text{ב. } 24w, \text{ג. יקטן.} \quad (4)$$

$$807 \Omega \quad (5)$$

$$\text{א. } \varepsilon = 22V, \text{ב. } V = 20V \quad (6)$$

$$\text{א. } \varepsilon = 24V, r = 21 \Omega, \text{ב. } V_1 = 20V, V_2 = 18V \quad (7)$$

(8) א. ככל שההתנגדות השקולה נמוכה יותר, הזרם יהיה גבוה יותר.

לכן, הזרם הגבוה יהיה כאשר המפסק סגור.

$$\text{ב. סגור: } V_{AB} = 14.4V, \text{פתוח: } V_{AB} = 15V, \text{ג. } r = 2 \Omega, \varepsilon = 18V$$

$$\text{ד. האמפרמטר: } I = 9A, \text{הוולטמטר: } V = 0.$$

(9) א.



$$\frac{R}{3} \text{ .iii}$$

$$\frac{3}{2} R \text{ .ii}$$

$$3R \text{ .i}$$

(10) נגד 1- מתח: 2V זרם: 2A, נגד 2- מתח: 8V זרם: 4A,

נגד 3- מתח: 27V זרם: 9A.

## שיטות מתקדמות לפתרון מעגלים:

רקע:

חוקי קירכהוף:

- נגדיר זרם לכל חוט במעגל
- נרשום משוואות מתחים - סכום המתחים במסלול סגור שווה לאפס. (להוסיף משוואות עד שעוברים על כל הרכיבים במעגל)
- נרשום משוואות זרמים - בכל צומת סך הזרם שנכנס שווה לסך הזרם שיוצא
- נפתור את מערכת המשוואות

שיטת קרמר (לפתרון מערכת משוואות):

$$I_i = \frac{\Delta_i}{\Delta}$$

$\Delta$  - דטרמיננטה של מערכת המשוואות ההומוגנית (ללא הפתרונות) לדוגמה, עבור מערכת המשוואות הבאה:

$$3I_1 + 4I_2 + 8I_3 = 5$$

$$2I_1 - 5I_2 + 9I_3 = 1$$

$$4I_1 + 3I_2 - 7I_3 = 3$$

$$\Delta = \begin{vmatrix} 3 & 4 & 8 \\ 2 & -5 & 9 \\ 4 & 3 & -7 \end{vmatrix}$$

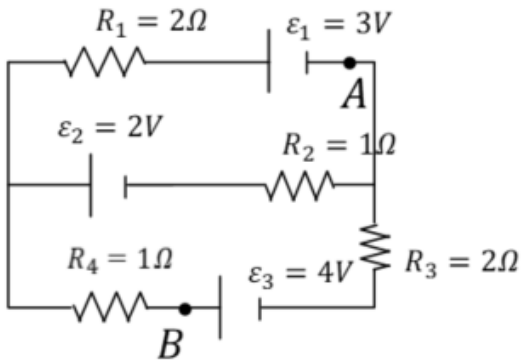
$\Delta_i$  - דטרמיננטה של מערכת המשוואות שהוחלפה בה העמודה ה- $i$  בעמודת התשובות. לדוגמה, במערכת הנ"ל:

$$\Delta_2 = \begin{vmatrix} 3 & \mathbf{5} & 8 \\ 2 & \mathbf{1} & 9 \\ 4 & \mathbf{3} & -7 \end{vmatrix}$$

**זרמי חוגים:**

- נחלק את המעגל למעגלים סגורים ונבחר זרמים לכל מעגל.
- נעשה משוואת מתחים לכל מעגל.
- נפתור את מערכת המשוואות

**שאלות:**



**1 חוקי קירכהוף**

- חשבו את הזרם בכל נגד במעגל הבא.
- מצאו את המתח  $V_{AB}$ .

**2 תרגיל חוגים**

- חשבו את הזרם בכל נגד במעגל הבא.
- מצאו את המתח  $V_{AB}$ .



**תשובות סופיות:**

1. א.  $I_1 = \frac{2}{11} A$ ,  $I_2 = \frac{7}{11} A$ ,  $I_3 = \frac{5}{11} A$  . ב.  $V_{AB} = \frac{34}{11} V$

2. א.  $I_1 = -0.658 A$ ,  $I_2 = 0.628 A$ ,  $I_3 = -0.103 A$  . ב.  $V_{AB} = -0.877 V$