

פיזיקה 2 לפיזיקאים

פרק 26 - מעגלי זרם חילופין

תוכן העניינים

1. מעגלי זרם חילופין..... 1
2. למחוק-פאזורים ועכבות..... (ללא ספר)

מעגלי LC ו-RLC:

רקע:

מעגל LC:

משוואות המעגל:

$$I = -\dot{q} - \frac{q}{C} + L\ddot{q} = 0$$

(ניתן גם להגיע לאותה משוואה על הזרם)

המשוואה היא משוואה של תנועה הרמונית פשוטה.

פתרון:

$$q(t) = A \cos(\omega t + \varphi)$$

$$\omega = \sqrt{\frac{1}{LC}} \text{ כאשר}$$

האנרגיה האגורה במעגל:

$$E = \frac{1}{2} \frac{q^2}{C} + \frac{1}{2} LI^2$$

(האנרגיה הכוללת נשמרת)

מעגל RLC:

משוואת המעגל:

$$I = -\dot{q} - \ddot{q} + \frac{R}{L}\dot{q} + \frac{1}{LC}q = 0$$

(ניתן גם להגיע לאותה משוואה על הזרם)

המשוואה היא משוואה של תנועה הרמונית מרוסנת.

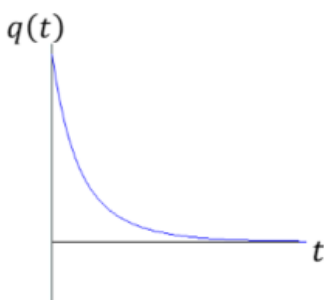
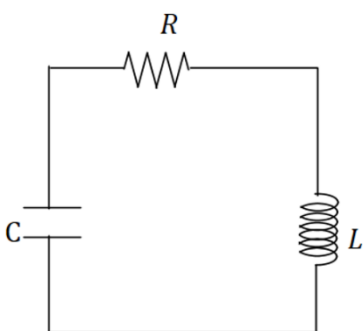
$$\Gamma = \frac{R}{2L} \text{ ו- } \omega_0^2 = \frac{1}{LC}$$

הפתרון מתחלק לשלושה מקרים:

מקרה 1 - ריסון חזק: $\Gamma > \omega_0$

$$q(t) = Ae^{-\lambda_1 t} + Be^{-\lambda_2 t}$$

$$\lambda_{1,2} = \Gamma \pm \sqrt{\Gamma^2 - \omega_0^2}$$



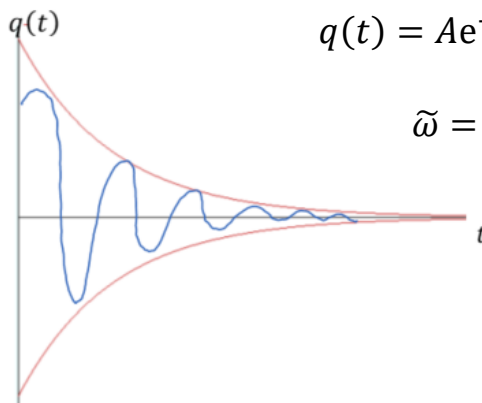


מקרה 2 - ריסון קריטי: $\Gamma = \omega_0$

$$q(t) = Ae^{-\omega_0 t} + Bte^{-\omega_0 t}$$

בריסון קריטי קצב הדעיכה הוא הגבוה ביותר משלושת המקרים.

מקרה 3 - ריסון חלש: $\Gamma < \omega_0$



$$q(t) = Ae^{-\Gamma t} \cos(\tilde{\omega}t + \varphi)$$

$$\tilde{\omega} = \sqrt{\omega_0^2 - \Gamma^2}$$

בכל המקרים האנרגיה של המעגל (שאגורה בסליל ובקבל) דועכת בקצב כפול.

$$E \propto e^{-2\Gamma t}$$

(בריסון חזק קבוע הדעיכה הוא λ במקום Γ)

שאלות:

(1) LC



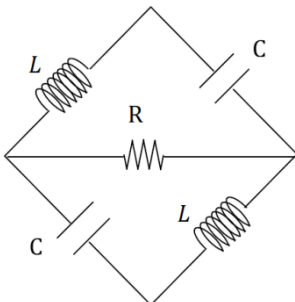
- במעגל הבא $C = 100\mu\text{F}$ ו- $L = 40\text{mH}$.
 בהתחלה המתג פתוח והקבל טעון ב- $12\mu\text{C}$.
 א. מה הזרם במעגל ברגע סגירת המתג?
 ב. מהי התדירות וזמן המחזור של המעגל?
 ג. מתי הזרם מקסימאלי?
 ד. מהי האנרגיה בסליל כתלות בזמן?
 מהי האנרגיה בקבל כתלות בזמן?
 ומהי האנרגיה הכוללת כתלות בזמן?

(2) RLC עם מקור זרם



- במעגל הבא ישנו מקור המספק זרם קבוע.
 ברגע $t=0$ סוגרים את המפסק.
 א. מהם הזרמים במעגל כתלות בזמן אם ידוע ש- $R^2C < 2L$?
 ב. מצא את המתח כתלות בזמן של המקור.

(3) מעגל RLC יהלום



- במעגל הבא הקבל העליון טעון ב- $t=0$ במטען Q והקבל התחתון פרוק.
 באותו הזמן גם אין זרם במעגל.
 א. כתוב את המשוואות הדיפרנציאליות עבור ההתפתחות בזמן של המטען על כל אחד מהקבלים.
 ב. פתור את המשוואות בצורה כללית (אין צורך להציב את תנאי ההתחלה).
 הדרכה: בצע החלפת משתנים ל- $q_+ = q_1 + q_2$ ו- $q_- = q_1 - q_2$.
 ג. מהם הזרמים בנגד ובקבל לאחר זמן רב? כמה אנרגיה תהפוך לחום מ- $t=0$ ועד זמן רב מאוד?

(4) סליל נגד וקבל במקביל

- קבל בעל קיבול C , סליל בעל השראות L ונגד R מחוברים במקביל.



- א. נתון כי ב- $t=0$ המטען על הקבל הוא q_0 .
 הראו כי המטען על הקבל כתלות בזמן מקיים את המשוואה: $\ddot{q} + \frac{\dot{q}}{RC} + \frac{q}{LC} = 0$.
- ב. הראו כי $q(t) = q_0 e^{-\alpha t} \cos(\omega t)$ הוא פתרון למשוואה ומצאו מה הערכים של α ו- ω כפונקציה של L, R ו- C .
- ג. הראו כי אם אמפליטודת המטען במעגל יורדת לחצי לאחר n מחזורים אז: $\frac{\sqrt{\omega_0^2 - \omega^2}}{\omega} = \frac{\ln 2}{2\pi n}$ כאשר ω_0 היא תדירות התהודה של המעגל.

מעגלים עם מקור מתח חילופין

רקע:

משוואת המעגל:

$$I = \dot{q} - \ddot{I} + \frac{R}{L} \dot{I} + \frac{1}{LC} I = -\omega V_0 \sin(\omega t)$$

(ניתן גם להגיע למשוואה דומה עבור המטען)

המשוואה היא משוואה של תנועה הרמונית מאולצת.

פתרון המשוואה:

$$I(t) = I_{max}(\omega) \cos(\omega t + \varphi) + \text{פתרון הומוגני}$$

הפתרון ההומוגני הוא הפתרון של מעגל RLC והוא דועך בזמן.

הפתרון הפרטי נקרא הפתרון של המצב העמיד (לאחר זמן רב) בד"כ מתייחסים רק אליו.

$$I_{max}(\omega) = \frac{V_0}{\sqrt{\left(\frac{1}{\omega C} - \omega L\right)^2 + R^2}}$$

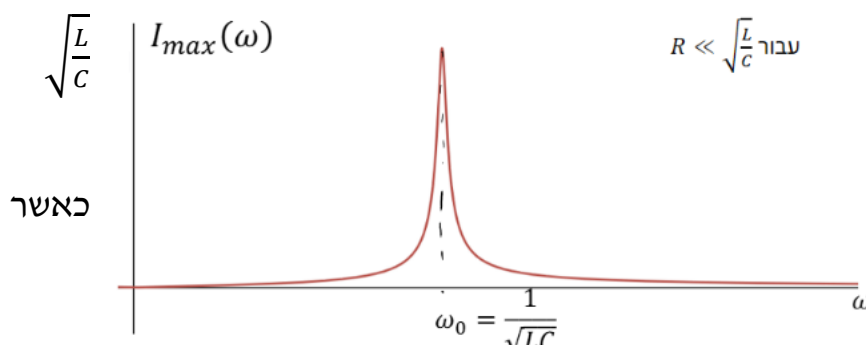
$$\tan \varphi = \frac{\frac{1}{\omega C} - \omega L}{R}$$

תהודה:

מצב שבו $I_{max}(\omega)$ מקסימאלי.

- שימו לב, I_{max} הוא אמפליטודת הזרם במעגל עם מקור בעל תדירות ω מסוימת. תהודה מדברת על איזה תדירות צריך שתהיה למקור כך שהאמפליטודה הזו תהיה הכי גבוהה שאפשר.

- בשביל למצוא את תדירות התהודה במקרה כללי צריך לגזור את I_{max} לפי ω ולהשוות לאפס.



עבור $R \ll \sqrt{\frac{L}{C}}$

מקבלים
אמפליטודה
מקסימאלית

$$\omega = \frac{1}{\sqrt{LC}}$$

פתרון עם מספרים מורכבים :

אם כל המשתנים הם פונקציות מהצורה $A \cos(\omega t + \varphi)$ והמשוואות שלנו לינאריות. אז יותר נוח לעבוד עם מספרים מורכבים.

$$I(t) = I_0 \cos(\omega t + \varphi) = \text{Re}\{\tilde{I}(t)\}$$

$$\tilde{I}(t) = I_0 e^{i(\omega t + \varphi)}$$

(בדרי"כ לא רושמים את הגל)

בעבודה עם מספרים מורכבים אפשר להוריד את התלות בזמן

פאזור :

תאור של המספר המורכב באמצעות וקטור במערכת דו מימדית.

הפאזור מסתובב בזמן אבל בדרי"כ מסתכלים רק על הפאזור ב $t=0$

עכבה Impedance :

$$Z = \frac{\tilde{V}}{\tilde{I}}$$

תכונה שתלויה רק במבנה (קבועה)

הפאזה של העכבה היא הפאזה של המתח ביחס לזרם ברכיב

$$\varphi_Z = \varphi_V - \varphi_I$$

הגודל של העכבה

$$|Z| = \frac{V_{max}}{I_{max}}$$

| הרכיב | העכבה של הרכיב Z | הפאזה של המתח ביחס לזרם ברכיב המתח והזרם בנגד הם באותה הפאזה |
|-------|-----------------------|--|
| נגד | R | בסליל המתח מקדים את הזרם ב $\frac{\pi}{2}$ |
| סליל | $i\omega L$ | בקבל המתח מפגר אחרי הזרם ב $\frac{\pi}{2}$ |
| קבל | $\frac{1}{i\omega C}$ | |

ניתן לחבר עכבות בדיוק כמו חיבור של נגדים ולקבל את העכבה הכוללת של המעגל

$$\tilde{V}_S = Z_T \tilde{I}_S$$

כאשר \tilde{V}_S ו- \tilde{I}_S הם הזרם והמתח של המקור (בייצוג המורכב)

ערכי RMS:

ממוצע של ריבוע הגודל בזמן

$$V_{RMS} = \frac{V_{max}}{\sqrt{2}}, \quad I_{RMS} = \frac{I_{max}}{\sqrt{2}}$$

הספק רגעי:

$$P(t) = V(t)I(t)$$

לשים לב שההספק הרגעי הוא לא גודל לינארי ולכן אי אפשר לחשב אותו באמצעות הייצוג המורכב של המתח והזרם.

הספק ממוצע:

$$\bar{P} = \frac{V_{max} I_{max}}{2} \cos \varphi = V_{RMS} I_{RMS} \cos \varphi$$

כאשר φ היא הפאזה של המתח ביחס לזרם

$\cos \varphi$ הוא מקדם/גורם ההספק. מצביע על ניצול האנרגיה במעגל

שאלות:

5) קבל ונגד בטור ובמקביל לסליל

במעגל הבא נתון:

$$R = 50\Omega, L = 30mH, V_s(t) = 3 \cos(10t)$$

$$C = 300\mu F$$

- א. מהי העכבה הכוללת של המעגל?
 ב. מהי הפאזה של המתח של המקור ביחס לזרם במקור?
 ג. רשמו את פונקציית הזרם במקור כתלות בזמן.
 ד. רשמו את הזרם בסליל כתלות בזמן.
 ה. רשמו את המתח על הקבל כתלות בזמן.



6) מקור, סליל ונגד בטור עם קבל ונגד

במעגל הבא נתונים: R, C, L ומתח המקור

$$V(t) = V_0 \cos(\omega t)$$



- א. מהי העכבה הכוללת של המעגל?
 ב. עבור איזה תדר של המקור אין הפרש מופע בין הזרם למתח?
 ג. מקצרים את המקור, ונתון המטען ההתחלתי על הקבל Q_0 .
 i. עבור אילו ערכים של R תהיה דעיכה ללא תנודות?
 ii. מה הזמן האופייני לאיבוד אנרגיה?

7) מעגל טורי עם שני קבלים

במעגל הבא נתון:

$$I(t) = 4 \cos(2000t + \varphi), (2000t)$$

$$C_1 = 100\mu F, L = 10mH, R = 10\Omega$$

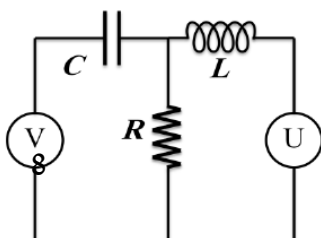
המתח והזרם בוולט ואמפר

א. מצאו את הקיבול C_2 .

ב. מצאו את הפאזה של הזרם.

ג. מצאו את ההספק הממוצע של המקור.

8) שני מקורות סליל וקבל במקביל לנגד

במעגל הבא U ו- V הם שני מקורות מתח חילופין.

נתון: R, L, C .

והמתחים: $U(t) = U_0 \cos(\omega t), V(t) = V_0 \cos(\omega t)$.

א. מצא את הזרם בנגד במצב העמיד.

ב. מה התנאי לכך שהזרם יתאפס?



9) מעגל זרם חילופין

במעגל הבא נתון כי מתח המקור הוא:

$$v(t) = 50 \cos(1000t)$$

כמו כן הזרם העובר בנגד R_2 הוא:

$$I_2(t) = I_0 \cos\left(1000t - \frac{\pi}{4}\right)$$

א. מצא את השראות הסליל L_2 ואת I_0 .

ב. מצא את הזרם בקבל C_1 ב- $t = 2$.

ג. חשב את ההספק הממוצע של מקור המתח.

תשובות סופיות:

$$\omega = 500 \frac{\text{rad}}{\text{sec}}, f = 80\text{Hz}, T = 4\pi \cdot 10^{-3}\text{sec} \quad \text{א. 0} \quad (1)$$

$$n = 1, 2, 3, \dots \text{ כאשר: } \pi \cdot 10^{-3} + 2\pi n \cdot 10^{-3} \quad \text{ג.}$$

$$U_L(t) = 720 \cdot 10^{-9} J \sin^2(500t) \quad \text{ד. בסליל:}$$

$$U_C(t) = 720 \cdot 10^{-9} J \cos^2(500t) \quad \text{בקבל:}$$

$$E(t) = 720 \cdot 10^{-9} J \quad \text{כוללת:}$$

$$I_2(t) = I e^{-\Gamma t} \cos(\tilde{\omega} t), I_1(t) = I(1 - e^{-\Gamma t} \cos(\tilde{\omega} t)) \quad \text{א. 2}$$

$$\tilde{\omega} = \sqrt{\omega_0^2 - \Gamma^2}, \Gamma = \frac{R}{L}, \omega_0^2 = \frac{2}{LC} \quad \text{כאשר}$$

$$V_S(t) = I[R(1 - e^{-\Gamma t} \cos(\tilde{\omega} t)) + L(\Gamma e^{-\Gamma t} \cos(\tilde{\omega} t) - \tilde{\omega} \sin(\tilde{\omega} t))] \quad \text{ב.}$$

$$L\dot{I}_1 + \frac{q_1}{C} + (I_1 - I_2)R = 0, L\dot{I}_2 + \frac{q_2}{C} + (I_2 - I_1)R = 0 \quad \text{א. 3}$$

$$q_2(t) =, q_1(t) = \frac{1}{2}(A \cos(\omega t + \varphi) + B e^{-\Gamma t} \cos(\tilde{\omega} t + \theta)) \quad \text{ב.}$$

$$\frac{1}{2}(A \cos(\omega t + \varphi) - B e^{-\Gamma t} \cos(\tilde{\omega} t + \theta))$$

$$\tilde{\omega} = \sqrt{\omega_0^2 - \Gamma^2}, \Gamma = \frac{R}{L}, \omega_0^2 = \frac{1}{LC} \quad \text{כאשר}$$

$$\text{ג. הזרמים בקבלים זהים ושווים ל } I = -\frac{1}{2} A \omega \sin(\omega t + \varphi) \text{ הזרם בנגד}$$

$$\frac{Q^2}{4C} \quad \text{מתאפס. האנרגיה שהפכה לחום}$$

$$\text{שאלת הוכחה.} \quad (4)$$

$$I_S(t) = 12_A \cos(10t - 2.16) \quad \text{ג. } 2.16\text{rad} \quad \text{א. } -0.138 + 0.209i \quad (5)$$

$$V_C(t) = 2.9_V \cos\left(10t - \frac{\pi}{2}\right) \quad \text{ה.} \quad I_L(t) = 10_A \cos\left(10t - \frac{\pi}{2}\right) \quad \text{ד.}$$

$$Z = \left(\frac{\omega^2 L^2}{R^2 + \omega^2 L^2} + \frac{1}{(\omega RC)^2 + 1}\right) R + i \left(\frac{\omega L}{R^2 + \omega^2 L^2} - \frac{\omega C}{(\omega RC)^2 + 1}\right) R^2 \quad \text{א. 6}$$

$$\omega = \sqrt{\frac{1}{LC}} \quad \text{ב.}$$

$$\tau = \frac{RC}{2} \quad \text{ii. } \frac{1}{R} > \sqrt{\frac{C}{L}} \quad \text{ג. i.}$$

$$\bar{P}_S = 253W \quad \text{ג. } \varphi = 0.886\text{rad} \quad \text{א. } C_2 = 18.35\mu F \quad (7)$$

$$\omega^2 = \frac{U_0}{LcV_0} \quad \text{ב.} \quad I_3 = \frac{(\omega c V_0 - \frac{U_0}{\omega L})(i - R(\omega c - \frac{1}{\omega L}))}{1 + R^2(\omega c - \frac{1}{\omega L})^2} \quad \text{א. 8}$$

$$43.5W \quad \text{ג.} \quad I_{C1} = 9.38A \quad \text{ב.} \quad I_0 = 2.46A, L_2 = 40.3 \cdot 10^3 H \quad \text{א. 9}$$

