

פיזיקה 1 (מכניקה) לפיזיקאים

פרק 20 - מסות מצומדות

תוכן העניינים

1. מימד אחד 1
2. דו ותלת מימד 2
3. ---- 5

מימד אחד:

שאלות:

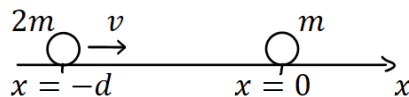
(1) שני גופים עם כוח חשמלי דוחה

שני גופים בעלי מסות m ו- $2m$ מאולצים להיות רק על ציר ה- x .

לכל אחד מהגופים יש מטען חשמלי q .

כתוצאה מהמטען החשמלי פועל בין הגופים

כוח חשמלי משמר (במקרה זה כוח דחייה).



האנרגיה הפוטנציאלית של הכוח היא: $U(x_1, x_2) = \frac{q^2}{|x_2 - x_1|}$.

ברגע $t = 0$ המתואר בשרטוט, הגוף השמאלי נמצא ב- $x = -d$ והגוף הימני

בראשית הצירים.

ברגע זה הגוף השמאלי מתחיל לנוע במהירות v לעבר הגוף הימני הנמצא במנוחה.

א. מהו מיקום מרכז המסה של שני הגופים ב- $t = 0$?

ב. מה מיקום מרכז המסה ברגע $t_1 = \frac{d}{2v}$?

ג. מצא את המרחק המינימלי בין הגופים.

ד. מהי מהירותו של הגוף השמאלי ביחס למעבדה ברגע בו המרחק מינימלי?

תשובות סופיות:

$$(1) \quad \text{א. } x_{c.m.} = -\frac{2}{3}d \quad \text{ב. } x_{c.m.} = -\frac{d}{3} \quad \text{ג. } x_{relmin} = \frac{q^2}{\frac{1}{3}mv^2 + \frac{q^2}{d}}$$

$$\text{ד. } v = v_{c.m.} = \frac{2}{3}v$$

דו ותלת מימד:

רקע:

שימו לב - כל הנוסחאות הבאות למעט הנוסחאות לתנ"ז הופיעו גם בפרק של בעיית שני הגופים חלק א – חד מימד.

נוסחאות המעבר למשתנים:

$$\vec{r}_{c.m.} = \frac{m_1 \vec{r}_1 + m_2 \vec{r}_2}{m_1 + m_2}$$

$$\vec{r}_{rel} = \vec{r}_2 - \vec{r}_1$$

מעבר הפוך:

$$\vec{r}_1 = \vec{r}_{c.m.} - \frac{m_2 \vec{r}_{rel}}{m_1 + m_2}$$

$$\vec{r}_2 = \vec{r}_{c.m.} + \frac{m_1 \vec{r}_{rel}}{m_1 + m_2}$$

האנרגיה במשתים החדשים:

$$E = \frac{1}{2}(m_1 + m_2)v_{c.m.}^2 + \frac{1}{2}\mu v_{rel}^2 + U(r_{rel})$$

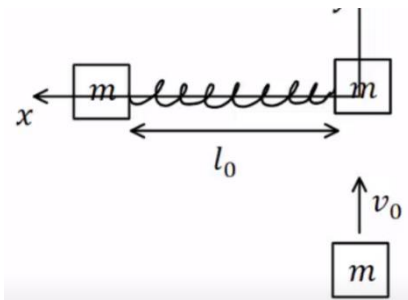
$$\mu = \frac{m_1 \cdot m_2}{m_1 + m_2}$$

תנ"ז:

$$\vec{L} = \vec{r}_{c.m.} \times \vec{p}_{c.m.} + \vec{L}_{c.m.}$$

$$\vec{L}_{c.m.} = \mu \vec{r}_{rel} \times \vec{v}_{rel}$$

שאלות:

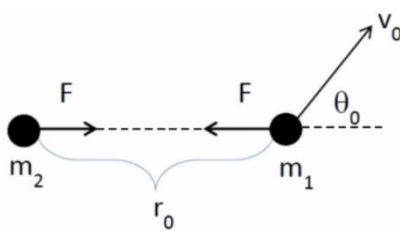


(1) מסות מצומדות מסתובבות

שתי מסות m זהות מחוברות על ידי קפיץ חסר מסה בעל קבוע k ואורך רפוי l_0 . המסות נמצאות במנוחה על שולחן לאורך ציר ה- x . מסה שלישית זהה נעה במהירות v_0 לכיוון המסה הימנית ולאורך ציר ה- y . המסה מתנגשת במסה הימנית התנגשות פלסטית.

- א. מהו מיקום מרכז המסה של כל הגופים כתלות בזמן לאחר ההתנגשות?
 - ב. מהו התנע הזוויתי של הגופים לאחר ההתנגשות?
 - ג. מהו הכיוון המינימלי של הקפיץ לאחר ההתנגשות?
- יש רק להגיע למשוואה ממעלה רביעית ממנה ניתן למצא את הפתרון.

(2) מסות מצומדות עם פוטנציאל ריבועי



נתונים שני גופים אשר ביניהם פועל כוח משיכה משמר עם הפוטנציאל $V(r) = Ar^2 + B$, כאשר r הוא המרחק בין הגופים ו- A, B קבועים נתונים. מסות הגופים הן m_1 ו- m_2 . בתחילת התנועה המרחק בין הגופים נתון והוא r_0 , המסה m_2 במנוחה והמסה m_1 נעה במהירות v_0 ובזווית θ_0 ביחס לקו המחבר בין שתי המסות (ראה איור).

- א. מצא את התנאי על v_0 ועל θ_0 כך שהמרחק בין הגופים יישאר קבוע במהלך התנועה.
- ב. חשב את התנע הזוויתי והאנרגיה הכוללת כפי שאלו נמדדים במערכת מרכז המסה. האם גדלים אלו נשמרים במהלך התנועה? נמק מדוע.
- ג. מצא את המרחק המינימלי והמקסימלי בין הגופים במהלך תנועה.

תשובות סופיות:

$$L = \frac{mv_0 l_0}{3} \quad \text{ב.} \quad x_{c.m}(t) = \frac{l_0}{3}, y_{c.m}(t) = 0 + \frac{v_0}{3} \cdot t \quad \text{א. (1)}$$

$$mv_0^2 r_{rel}^2 = mv_0^2 l_0^2 + 6k(r_{rel} - l_0)^2 r_{rel}^2 \quad \text{ג.}$$

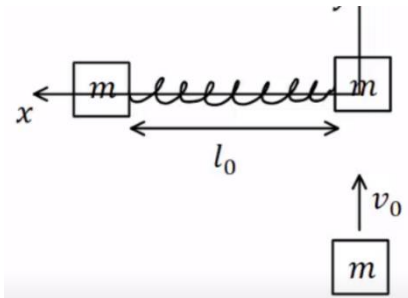
$$v_0 = \sqrt{\frac{2Ar_0^2}{\mu}}, v_0 \cos \theta_0 = 0 \Rightarrow \theta_0 = \pm \frac{\pi}{2} \quad \text{א. (2)}$$

$$E = \frac{1}{2} \frac{m_1 m_2}{m_1 + m_2} v_0^2 + Ar_0 + B, L_{c.m} = \frac{m_1 m_2}{m_1 + m_2} r_0 v_0 \sin \theta_0 \quad \text{ב.}$$

$$r_{\min}^{\max} = \sqrt{\frac{E - B + \sqrt{(B - E)^2 - 4A \frac{L_{c.m}^2}{2\mu}}}{2A}} \quad \text{ג.}$$

שילוב עם כבידה:

שאלות:

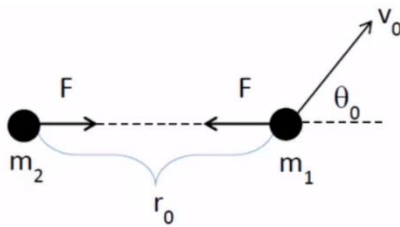


1) מסות מצומדות מסתובבות

שתי מסות m זהות מחוברות על ידי קפיץ חסר מסה בעל קבוע k ואורך רפוי l_0 . המסות נמצאות במנוחה על שולחן לאורך ציר ה- x . מסה שלישית זהה נעה במהירות v_0 לכיוון המסה הימנית ולאורך ציר ה- y . המסה מתנגשת במסה הימנית התנגשות פלסטית.

- מהו מיקום מרכז המסה של כל הגופים כתלות בזמן לאחר ההתנגשות?
- מהו התנע הזוויתי של הגופים לאחר ההתנגשות?
- מהו הכיוון המינימלי של הקפיץ לאחר ההתנגשות? יש רק להגיע למשוואה ממעלה רביעית ממנה ניתן למצא את הפתרון.

2) מסות מצומדות עם פוטנציאל ריבועי



נתונים שני גופים אשר ביניהם פועל כוח משיכה משמר עם הפוטנציאל $V(r) = Ar^2 + B$, כאשר r הוא המרחק בין הגופים ו- A, B קבועים נתונים. מסות הגופים הן m_1 ו- m_2 . בתחילת התנועה המרחק בין הגופים נתון והוא r_0 , המסה m_2 במנוחה והמסה m_1 נעה במהירות v_0 ובזווית θ_0 ביחס לקו המחבר בין שתי המסות (ראה איור).

- מצא את התנאי על v_0 ועל θ_0 כך שהמרחק בין הגופים יישאר קבוע במהלך התנועה.
- כעת הנח שהמרחק במהלך התנועה אינו קבוע ו- v_0, θ_0 נתונים.
- חשב את התנע הזוויתי והאנרגיה הכוללת כפי שאלו נמדדים במערכת מרכז המסה. האם גדלים אלו נשמרים במהלך התנועה? נמק מדוע.
- מצא את המרחק המינימלי והמקסימלי בין הגופים במהלך תנועה.

תשובות סופיות:

$$L = \frac{mv_0 l_0}{3} \quad \text{ב.} \quad x_{c.m.}(t) = \frac{l_0}{3}, y_{c.m.}(t) = 0 + \frac{v_0}{3} \cdot t \quad \text{א. (1)}$$

$$mv_0^2 r_{rel}^2 = mv_0^2 l_0^2 + 6k(r_{rel} - l_0)^2 r_{rel}^2 \quad \text{ג.}$$

$$v_0 = \sqrt{\frac{2Ar_0^2}{\mu}}, v_0 \cos \theta_0 = 0 \Rightarrow \theta_0 = \pm \frac{\pi}{2} \quad \text{א. (2)}$$

$$E = \frac{1}{2} \frac{m_1 m_2}{m_1 + m_2} v_0^2 + Ar_0 + B, L_{c.m.} = \frac{m_1 m_2}{m_1 + m_2} r_0 v_0 \sin \theta_0 \quad \text{ב.}$$

$$r_{\min}^{\max} = \sqrt{\frac{E - B + \sqrt{(B - E)^2 - 4A \frac{L_{c.m.}^2}{2\mu}}}{2A}} \quad \text{ג.}$$