

# פיזיקה 1 א 400111

פרק 14 - מומנט כוח

תוכן העניינים

1. מומנט כוח - הסבר ..... 1
2. מכפלה וקטורית ..... (ללא ספר) 2
3. תרגיל - מומנטים על משולש ..... 3
4. פיתוח, מדוע מתייחסים לכוח הכובד כאילו פועל במרכז המסה ..... (ללא ספר) 4
5. משוואת מומנטים ..... (ללא ספר) 5
6. תרגיל - שני פועלים מחזירים מנשא ..... 4
7. תרגילים מסכמים ..... 5

## מומנט כוח - הסבר:

רקע

$$\vec{\tau} = \vec{r} \times \vec{F}$$

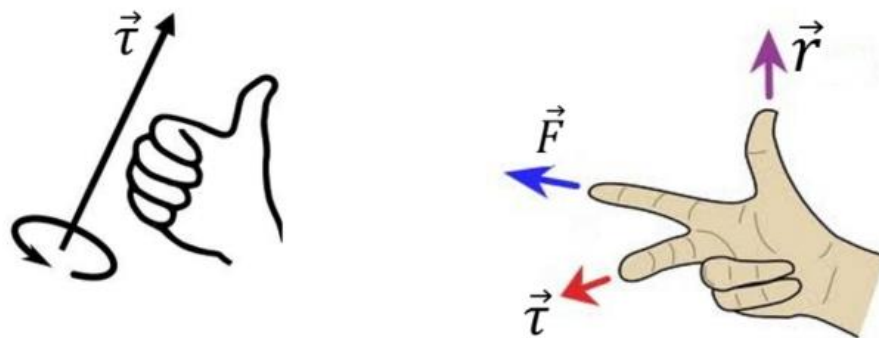
כאשר  $\vec{r}$  הוא וקטור שיוצא מהציר עד לנקודה שבה פועל הכוח.

ניתן לחשב את המכפלה באמצעות דטרמיננטה או באמצעות גודל וכיוון גודל המומנט :

$$|\vec{\tau}| = |\vec{r}| |\vec{F}| \sin \alpha = |\vec{F}| r_{\perp}$$

כאשר  $r_{\perp}$  הוא הרכיב של  $\vec{r}$  המאונך לכוח

כיוון לפי כלל יד ימין או כלל הבורג



משוואת מומנטים : אם גוף נמצא במנוחה אז סכום המומנטים הפועלים עליו שווה לאפס.

**שאלות:**


- (1) מרחק אפקטיבי**  
 אדם דוחף ארגז בגובה 0.5m ומפעיל כוח F (ראו תמונה).  
 לארגז אין חיכוך עם המשטח.  
 האדם דוחף את הארגז ללא כל בעיה עד שנתקע באבן והארגז מתהפך (מיקום האבן הופך לציר הסיבוב).  
 חשבו את גודל מומנט הכוח.

**תשובות סופיות:**

$$|\vec{\tau}| = 5N \cdot m \quad (1)$$

## תרגיל - מומנטים על משולש:

### שאלות:

#### (1) מומנטים על משולש

המשולש בתמונה הוא משולש שווה צלעות עם אורך צלע נתונה  $a$ .

א. חשב את המומנטים של הכוחות בתמונה סביב הפינה השמאלית של המשולש.

ב. נתונה המסה של המשולש  $M$  ונתון גם כי מרכז המסה של המשולש

$$\text{נמצא בנק': } \left( \frac{1}{2}a, \frac{1}{2\sqrt{3}}a \right)$$

חשב את מומנט הכוח של כוח הכובד.

ג. חשב שוב את המומנטים סביב ציר העובר במרכז המסה של המשולש, הנח כי הזווית בין  $F_1$  לדופן המשולש היא  $60^\circ$  מעלות.



### תשובות סופיות:

$$\tau_g = -Mg \frac{1}{2}a \quad \text{ב.} \quad \tau_1 = 0!, \quad \vec{\tau}_2 = -5 \cdot \sqrt{3}a, \quad \vec{\tau}_3 = 0!, \quad \tau_4 = 10a \quad \text{א.} \quad (1)$$

$$\tau_1 = \frac{-10a}{\sqrt{3}}, \quad \tau_2 = -10 \cdot \frac{1}{\sqrt{3}}a, \quad \tau_3 = -\frac{1}{\sqrt{3}}a \cdot 10 \cdot \sin 30^\circ, \quad \tau_4 = 10 \cdot \frac{1}{2}a, \quad \tau_g = 0 \quad \text{ג.}$$

## תרגיל - שני פועלים מחזיקים מנשא:

שאלות:

**(1) שני פועלים מחזיקים מנשא**

שני פועלים מחזיקים מנשא מעץ שמסתו 12kg ואורכו 1.5m. על המנשא, במרחק של 0.5m מהפועל הימני, מונח ארגז בעל מסה של 8kg. בהנחה כי המערכת במנוחה, מצאו את הכוח שמפעיל כל פועל (ראה איור).



תשובות סופיות:

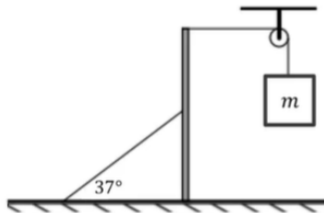
$$F_2 = 113.333\text{N}, F_1 = 86.666\text{N} \quad (1)$$

## תרגילים מסכמים:

### שאלות:

#### (1) מוט עומד מחובר לחוט ומשקולת

מוט אחיד מונח על משטח אופקי לא חלק, כמוראה בתרשים. המוט מחובר במרכזו לחוט אידיאלי שקצהו השני קשור למשטח ויוצר עימו זווית של  $37^\circ$ . הקצה העליון של המוט מחובר באמצעות חוט אופקי אידיאלי וגלגלת אל משקולת שמסתה  $m = 7\text{kg}$ . המערכת נמצאת במנוחה.



א. מהי המתיחות בחוט המחובר אל המשטח?

ב. מהו כוח החיכוך שמפעיל המשטח האופקי על המוט?

#### (2) קורה על קיר אנכי

באיור לשאלה זו מתוארת קורה אחידה שאורכה הכולל הוא  $23.5\text{m}$ . מסת הקורה היא  $140\text{kg}$ .

הקורה נשענת בנקודה A על קיר אנכי חלק שגובהו  $8\text{m}$ .



קצה הקורה מונח על הרצפה בנקודה B במרחק  $18\text{m}$  מהקיר ובקצה הזה פועל כוח אופקי  $F$ , כמתואר באיור.

מקדם החיכוך הסטטי שבין הקורה הרצפה הוא  $\mu_s = 0.3$ .

מהו  $F$  המקסימלי הניתן להפעיל כך שהקורה תישאר במנוחה?

#### (3) מוט נשען על כדור

נתון מוט דק שאורכו  $L = 3.5\text{m}$  ומסתו  $m = 7\text{kg}$ . הנשען על כדור חסר חיכוך המודבק לרצפה כמתואר בשרטוט.

נקודת המגע של המוט בכדור היא הנקודה K.

בקצהו השמאלי נוגע המוט בקיר בעל חיכוך

בנקודה P, הזווית שיוצר המוט יחסית לקיר

היא  $48^\circ$ . מקדם החיכוך הסטטי שבין הקיר למוט

הוא  $\mu_s = 0.15$ .



א. מהו הכוח שמפעיל הכדור על המוט אם

נתון שקצהו הימני של המוט נמצא על סף תנועה כלפי מטה?

ב. מהו המרחק בין הנקודות P ו-K במצב זה?

**(4) טבלה מעץ**



טבלה העשויה עץ בעלת עובי אחיד שמסתה 400 גר' וצורתה כמתואר בתרשים, תלויה בשני חוטים בנקודות K ו-P.  
 א. חשב את מרכז הכובד של הטבלה ביחס למערכת צירים שראשיתה ממוקמת בנקודה P.  
 ב. מצא את המתיחות בשני החוטים.

**(5) שלט בצורת האות ש**



שלט העשוי מחומר אחיד בצורת האות "ש" (כמשורטט), שמסתו 4 ק"ג, נתלה בשני חוטים בנקודות K ו-M.  
 א. חשבו את מרכז המסה של השלט ביחס למערכת צירים שראשיתה ממוקמת בנקודה K.  
 ב. מצאו את המתיחות בשני החוטים.

**(6) מסה תלויה על קורה שמחוברת לקיר**



קורה בעלת מסה  $m_1$  ואורך  $l$  מחוברת לקיר באמצעות ציר. בקצה הקורה קשורה מסה  $m_2$  התלויה במנוחה. מאמצע הקורה יוצא חוט בזווית הקשור חזרה לקיר, הזווית שיוצר החוט עם הקורה היא  $\alpha$ .  
 א. מהי המתיחות בחוטים?  
 ב. מהו הכוח (גודל וכיוון) שמפעיל הציר?

**(7) סולם נשען על קיר**



סולם נשען על קיר. קיים חיכוך סטטי בין הסולם לרצפה וגם בין הסולם לקיר. מקדם החיכוך הסטטי בין הסולם לרצפה ובין הסולם לקיר הוא  $\mu_s$ . אורך הסולם הוא  $L$  וניתן להניח שמסתו מפולגת בצורה אחידה. מהי הזווית המינימלית עם הרצפה כך שהסולם לא יחליק?

**(8) אדם עומד על סולם שנשען על קיר**

אדם עומד על סולם שנשען על קיר.

אורך הסולם הוא  $L$  וניתן להניח שמסתו מפולגת

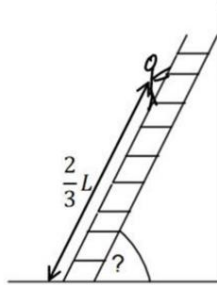
בצורה אחידה. האדם עומד על הסולם כשמרחקו מהקצה התחתון של הסולם הוא שני שליש מאורך הסולם.

קיים חיכוך סטטי בין הסולם לרצפה וגם בין הסולם לקיר.

מקדם החיכוך הסטטי בין הסולם לרצפה ובין הסולם לקיר

הוא  $\mu_s$ . מסת האדם כפולה ממסת הסולם.

מהי הזווית המינימלית עם הרצפה כך שהסולם לא יחליק?



**(9) מומנטים על שער**

שער שגובהו  $h$  ואורכו  $l$  מחובר לקיר בשני צירים  $a$  ו- $b$ .

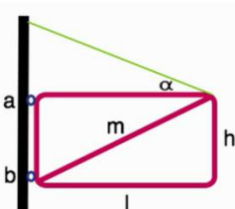
על מנת להקל על הציר העליון חיברו לשער כבל ומתחו

אותו עד אשר הכוח האופקי בנקודה  $a$  מתאפס.

א. מהי המתיחות בכבל?

ב. מהו הכוח האופקי הפועל על הציר  $b$ ?

ג. מהו סכום הכוחות האנכיים המופעלים על שני הצירים?



**(10) גגון מוחזק אל קיר**

גגון מוחזק אל קיר בעזרת חבל וחיכוך כמתואר בשרטוט.

מצא את הכוחות הפועלים על הגגון.



**(11) מסה על גגון מחליק**

גגון מוחזק לקיר בעזרת חיכוך בלבד לפי הנתונים שבשרטוט.

מהו המרחק הקטן ביותר מהקיר בו ניתן לשים את המסה  $m$

מבלי לגרום לגגון להחליק מהקיר?



**(12) מטוטלת מתמטית**

מצא את מומנט הכוח המופעל על מטוטלת מתמטית

כפונקציה של הזווית מהאנך.



**(13) מנוף מדיסקה כפולה**

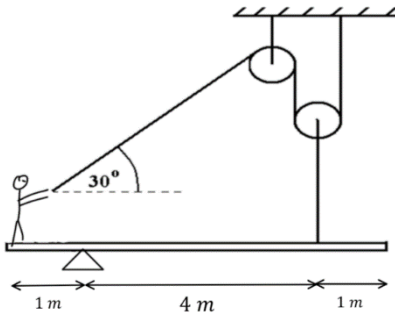
נתונה המערכת שבשרטוט.

רשום את כל הכוחות הפועלים על הדיסקה

ומצא את יחס הרדיוסים בין שתי הדיסקות.



**14) אדם על קורה מחזיק בחוט ושתי גלגלות**



אדם שמסתו 65kg עומד בקצה קורה שמסתה 40kg. הקורה מונחת על ציר הנמצא במרחק 1m מהאדם. האורך הכולל של הקורה הוא 6m. האדם מחזיק בחוט העובר דרך שתי גלגלות כפי שמתואר באיור. הגלגלת השמאלית מחוברת לתקרה, הגלגלת הימנית לקורה במרחק 1m מהקצה השני.

- א. מהו הכוח בו האדם צריך למשוך את החבל כדי לשמור על מצב של שיווי משקל?
- ב. מהם רכיבי הכוח שהציר מפעיל על הקורה?
- ג. מהו מקדם החיכוך הסטטי המינימאלי בין האדם לקורה כדי שהאדם לא יחליק מהקורה?

**15) L על מישור משופע\***

באיור נתון גוף משטחי בצורת L.

צפיפות המסה של הגוף היא:  $\sigma = 5 \frac{\text{kg}}{\text{m}^2}$ .



- א. מהו מרכז המסה של הגוף ביחס לפינה התחתונה השמאלית?
- ב. מניחים את הגוף על מישור משופע. מהי הזווית המקסימאלית של המישור עבורה הגוף לא יתהפך?
- ג. קושרים את הגוף למישור באמצעות חוט אופקי מהפינה הימנית העליונה ומותחים את החוט עד שהגוף מתיישר במקביל לקרקע.

מהי המתוחות בחוט במצב זה אם זווית המישור היא 30° והגוף במנוחה.

**16) מוט נשען על דף נייר\***

מוט בעל אורך L ומסה M מחובר לתקרה באמצעות ציר. בקצהו השני המוט מונח על דף נייר המונח על הרצפה. מסת דף הנייר זניחה. הזווית בין המוט לאנך היא  $\beta$  ומקדם החיכוך הסטטי בין המוט לנייר ובין הנייר לרצפה הוא  $\mu_s$ .



- א. מושכים את הנייר ימינה בכוח F. מהו הכוח המינימלי הדרוש בשביל להוציא את הנייר מתחת למוט? הנח שהמוט נשאר במנוחה.
- ב. חזור על סעיף א' אם הכוח פועל שמאלה.



**17) ערימת קוביות 1**

ערימת קוביות מורכבת מ-4 קוביות זהות באורך  $L$ . הקוביות מסודרות באופן שמתואר באיור. מהו המרחק  $d$  המקסימאלי האפשרי כך שהערימה לא תיפול מהשולחן. מהם  $x_1$  ו- $x_2$  במצב זה?



**18) ערימת קוביות \*2**

ערימת קוביות מורכבת מ-4 קוביות זהות באורך  $L$ . הקוביות מסודרות באופן שמתואר באיור. מהו המרחק  $d$  המקסימאלי האפשרי כך שהערימה לא תיפול מהשולחן. מהם  $x_1$  ו- $x_2$  במצב זה?



**19) מוט עם שני מעצורים מגומי\*\***

באיור ישנו מוט באורך 13c.m. המחובר בציר הנמצא במרחק 5c.m. מהקצה הימני בשני הקצוות של המוט ישנם מעצורים זהים העשויים מגומי. מפעילים כוח  $F = 200N$  במרחק 4c.m. שמאלה מהציר, הכוח גורם לכיווץ קטן של המעצורים. המערכת אופקית, כלומר כוח הכובד פועל לתוך הדף וניתן להתעלם ממנו. מהו הכוח שפועל על כל מעצור? רמז: התייחס למעצורים כמו קפיצים בעלי קבוע  $k$  זהה.



**20) אדם על סולם עם שתי רגליים\*\***

אדם עומד על סולם בעל שתי רגליים המחוברות באמצעות כבל במרכז הסולם. משקל האדם הוא 800 ניוטון וניתן להזניח את משקל הסולם ואת החיכוך עם הרצפה. נתונים אורכי הקטעים הבאים:  $KM = OM = 2.34m$ ,  $KP = 1.70m$ ,  $LN = 0.746m$ . א. מצא את הכוחות שפועלים בנקודות O ו-K. ב. מצאו את המתוחות בכבל. רמז: יש לעשות משוואה רק על חלק מהסולם.

## תשובות סופיות:

$$\text{א. } T_2 \approx 180\text{N} \quad \text{ב. } f_s = T_1 = 70\text{N}, \text{ ימינה.} \quad (1)$$

$$F_{\max} \approx 521\text{N} \quad (2)$$

$$\text{א. } N_2 \approx 110\text{N} \quad \text{ב. } PK \approx 0.84\text{m} \quad (3)$$

$$\text{א. } x_{c.m.} = 6.6\text{c.m.}, y_{c.m.} = 3.75\text{c.m.} \quad \text{ב. } T_2 = 3\text{N}, T_1 = 1\text{N} \quad (4)$$

$$\text{א. } x_{c.m.} = 5\text{c.m.}, y_{c.m.} \approx 4.4\text{c.m.} \quad \text{ב. } T_K = 6.7\text{N}, T_M = 33.3\text{N} \quad (5)$$

$$\text{א. } T_1 = \frac{(m_1 + 2m_2)g}{\sin \alpha}, T_2 = m_2g \quad \text{ב. } (6)$$

$$F = \sqrt{((m_1 + 2m_2)g \cot \alpha)^2 + (m_2g)^2}, \tan \theta = -\frac{m_2}{m_1 + 2m_2} \tan \alpha \quad \text{ב.}$$

$$\tan \theta = \frac{1 - \mu_s^2}{2\mu_s} \quad (7)$$

$$\tan \theta = \frac{11 - 7\mu_s^2}{18\mu_s} \quad (8)$$

(9) ראה סרטון.

(10) ראה סרטון.

(11) ראה סרטון.

$$\sum \tau = -mgl \sin \theta + Tl \sin \theta = -mgl \sin \theta \quad (12)$$

$$\sum \tau = \frac{m}{M} = \frac{r}{R} \quad (13)$$

$$\text{א. } T_1 = 20\text{N} \quad \text{ב. } F_x = 10\sqrt{3}\text{N}, F_y = 1000\text{N} \text{ שמאלה} \quad (14)$$

$$\mu_{s,\min} = 0.027 \quad \text{ג.}$$

$$\text{א. } x_{c.m.} = 0.15\text{m}, y_{c.m.} = 0.25\text{m} \quad \text{ב. } \alpha = 31^\circ \quad (15)$$

$$T = 3.3\text{N} \quad \text{ג.}$$

$$\text{א. } F_{\min} = \frac{\mu_s mg \sin \beta}{\sin \beta + \mu_s \cos \beta} \quad \text{ב. } F_{\min} = \frac{\mu_s mg \sin \beta}{\sin \beta + \mu_s \cos \beta} \quad (16)$$

$$x_1 = \frac{5L}{8}, x_2 = \frac{L}{2}, d = \frac{9L}{8} \quad (17)$$

$$x_1 = \frac{L}{2}, x_2 = \frac{2L}{3}, d = \frac{7L}{6} \quad (18)$$

$$F_R \approx 45\text{N}, F_L \approx 72\text{N} \quad (19)$$

$$\text{א. } N_O \approx 291\text{N}, N_k = 509\text{N} \quad \text{ב. } T_L \approx 196\text{N} \quad (20)$$