

פיזיקה 1ב

פרק 1 - מבוא מתמטי

תוכן העניינים

1. מעברי יחידות 1
2. סינוס קוסינוס ומה שביניהם 3
3. נגזרות ואינטגרלים בסיסיים 7
4. אינטגרל כפול ומשולש 13
5. קואורדינטות ואלמנטים דיפרנציאלים 15
6. צפיפות 18
7. אלמנט מסה אינפיטיסימלי 19
8. נספח-נגזרת סתומה ואלמנט אורך בהחלפת קואורדינטות 20

מעברי יחידות:

שאלות:

(1) דוגמה 1

נתון: $A = 2\text{km}$, $B = 10\text{gr}$.

מצא את $C = A \cdot B$ ביחידות של m.k.s.

(2) דוגמה 2

נתון: $A = 2\text{m}^2$, $B = 3\text{gr}$, $C = 5\text{c.m} \cdot \text{s}$.

חשב את הגדלים הבאים ביחידות של m.k.s:

א. $D = 2 \cdot A$

ב. $E = \frac{5 \cdot B \cdot C}{A}$

(3) מעבר יחידות בחזקות

מצא את הגדלים הבאים ביחידות של ס"מ:

א. $A = 1\text{m}^2$

ב. $B = 1\text{m}^3$

(4) סנטימטר בשלישית

הבע את הערכים הנ"ל ביחידות של c.m^3 :

א. 5.2m^3

ב. 320mm^3

ג. 0.0054km^3

(5) ליטר, דוגמה

הבע את הגדלים הבאים ב-Liter:

א. 5m^3

ב. 5mm^3

תשובות סופיות:

(1) $20\text{m} \cdot \text{kg}$

(2) 4m^2

(3) 10^4cm^2

(4) $5.2 \cdot 10^6\text{cm}^3$

(5) $5 \cdot 10^3\text{Liter}$

ב. $37.5 \cdot 10^{-5} \frac{\text{sec} \cdot \text{kg}}{\text{m}}$

ב. 10^6cm^3

ב. 0.32cm^3 ג. $5.4 \cdot 10^{12}\text{cm}^3$

ב. $5 \cdot 10^{-6}\text{Liter}$

סינוס קוסינוס ומה שביניהם:

רקע

במשולש ישר זווית:

$$\sin \alpha = \frac{a}{c} = \frac{\text{ניצב שמול}}{\text{יתר}}$$

$$\cos \alpha = \frac{b}{c} = \frac{\text{ניצב ליד}}{\text{יתר}}$$

$$\tan \alpha = \frac{a}{b} = \frac{\text{ניצב שמול}}{\text{ליד ניצב}}$$

$$\tan \alpha = \frac{\sin \alpha}{\cos \alpha}$$

$$\cot \alpha = \frac{b}{a} = \frac{\text{ניצב ליד}}{\text{ניצב שמול}} = \frac{1}{\tan \alpha}$$



משפט פיתגורס:

$$a^2 + b^2 = c^2$$

זהויות:

$\sin(90^\circ - \alpha) = \cos \alpha$ $\cos(90^\circ - \alpha) = \sin \alpha$ $\tan(90^\circ - \alpha) = \cot \alpha$ $\cot(90^\circ - \alpha) = \tan \alpha$	$90^\circ - \alpha$
$\sin(90^\circ + \alpha) = \cos \alpha$ $\cos(90^\circ + \alpha) = -\sin \alpha$ $\tan(90^\circ + \alpha) = -\cot \alpha$ $\cot(90^\circ + \alpha) = -\tan \alpha$	$90^\circ + \alpha$
$\sin(180^\circ - \alpha) = \sin \alpha$ $\cos(180^\circ - \alpha) = -\cos \alpha$ $\tan(180^\circ - \alpha) = -\tan \alpha$ $\cot(180^\circ - \alpha) = -\cot \alpha$	$180^\circ - \alpha$
$\sin(-\alpha) = -\sin \alpha$ $\cos(-\alpha) = \cos \alpha$ $\tan(-\alpha) = -\tan \alpha$ $\cot(-\alpha) = -\cot \alpha$	$-\alpha$
$\sin 2\alpha = 2 \sin \alpha \cos \alpha$ $\cos 2\alpha = \cos^2 \alpha - \sin^2 \alpha = 1 - 2 \sin^2 \alpha = 2 \cos^2 \alpha - 1$	2α
$\sin(\alpha \pm \beta) = \sin \alpha \cos \beta \pm \sin \beta \cos \alpha$ $\cos(\alpha \pm \beta) = \cos \alpha \cos \beta \mp \sin \alpha \sin \beta$	$\alpha \pm \beta$

סכום והפרש של פונקציות:

$$\sin \alpha \pm \sin \beta = 2 \sin \left(\frac{\alpha \pm \beta}{2} \right) \cos \left(\frac{\alpha \mp \beta}{2} \right)$$

$$\cos \alpha + \cos \beta = 2 \cos \left(\frac{\alpha + \beta}{2} \right) \cos \left(\frac{\alpha - \beta}{2} \right)$$

$$\cos \alpha - \cos \beta = 2 \sin \left(\frac{\alpha + \beta}{2} \right) \sin \left(\frac{\alpha - \beta}{2} \right)$$

ערכים ששווה לזכור:

הזווית והפונקציה	0°	30°	45°	60°	90°
$\sin \alpha$	0	$\frac{1}{2}$	$\frac{1}{\sqrt{2}} = \frac{\sqrt{2}}{2}$	$\frac{\sqrt{3}}{2}$	1
$\cos \alpha$	1	$\frac{\sqrt{3}}{2}$	$\frac{1}{\sqrt{2}} = \frac{\sqrt{2}}{2}$	$\frac{1}{2}$	0
$\tan \alpha$	0	$\frac{1}{\sqrt{3}}$	1	$\sqrt{3}$	לא מוגדר

פתרונות עבור:

$x_1 = \alpha + 2\pi k$ $x_2 = \pi - \alpha + 2\pi k$	$\sin x = \sin \alpha$
$x_1 = \alpha + 2\pi k$ $x_2 = -\alpha + 2\pi k$	$\cos x = \cos \alpha$
$x = \alpha + \pi k$	$\tan x = \tan \alpha$

שאלות:

1) דוגמה 1- חישוב אלפא

חשב את הזווית אלפא במקרים הבאים:

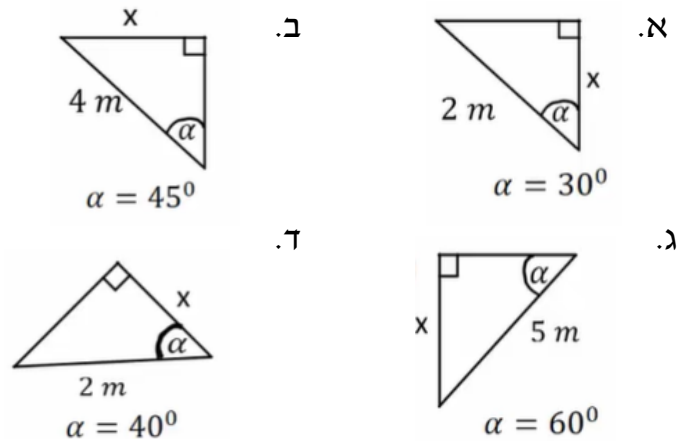


2) דוגמה 2- משולשים שמסורטטים אחרת

חשב את הזווית אלפא במקרים הבאים:



3) דוגמה 2- מציאת ניצבים



תשובות סופיות:

- 1) א. $\alpha = 22^\circ$ ב. $\alpha = 53^\circ$ ג. $\alpha = 69^\circ$
- 2) א. $\alpha = 45^\circ$ ב. $\alpha = 60^\circ$ ג. $\alpha = 68.2^\circ$ ד. $\alpha = 55^\circ$
- 3) א. $\sqrt{3m}$ ב. $2\sqrt{2m}$ ג. $\frac{5\sqrt{3m}}{2}$ ד. $1.53m$

נגזרות ואינטגרלים בסיסיים:

רקע

נגזרות:

הנגזרת נותנת את שיפוע המשיק לפונקציה בנקודה כלשהיא.

אם y היא פונקציה של x אז הסימון של הנגזרת של y לפי x הוא $\frac{dy}{dx}$ או y' .

נגזרת של פולינום:

$$y(x) = x^n \quad \rightarrow \quad y'(x) = nx^{n-1}$$

כפל בקבוע אפשר להוציא מהנגזרת:

$$(Ay(x))' = Ay'(x)$$

נגזרת של מכפלה:

$$y(x) = f(x)g(x) \quad \rightarrow \quad y'(x) = f'(x)g(x) + f(x)g'(x)$$

כלל שרשרת:

אם y היא פונקציה של x ו- x הוא פונקציה של t אז:

$$\frac{dy}{dt} = \frac{dy}{dx} \cdot \frac{dx}{dt}$$

נגזרות של פונקציות נוספות:

$$\frac{d}{dx} \left(\frac{1}{x} \right) = -\frac{1}{x^2} ; \quad \frac{d}{dx} (\sin x) = \cos x ; \quad \frac{d}{dx} (\cos x) = -\sin x$$

$$\frac{d}{dx} (e^x) = e^x ; \quad \frac{d}{dx} (\ln(x)) = \frac{1}{x}$$

אינטגרל:

פעולה הפוכה לנגזרת.

אינטגרל של פולינום

$$\int Ax^n dx = A \frac{x^{n+1}}{n+1}$$

אינטגרל לא מסוים, מוסיפים קבוע לתוצאת האינטגרל.

אינטגרל מסוים, מציבים גבולות בתוצאה של האינטגרל.

$$\int_a^b x^n dx = \frac{x^{n+1}}{n+1} \Big|_a^b = \frac{b^{n+1}}{n+1} - \frac{a^{n+1}}{n+1}$$

מה עושה האינטגרל?

האינטגרל מבצע סכימה על ערכי הפונקציה.

האינטגרל נותן את השטח מתחת לגרף הפונקציה.

שאלות:

1 דוגמה 1

חשב את הנגזרות הבאות:

א. $y = 5x^4, \frac{dy}{dx} = ?$

ב. $y = ax^5, \frac{dy}{dx} = ?$

ג. $y = 5x + 2x^{18}, \frac{dy}{dx} = ?$

ד. $f(x) = 8x^2 + 2, \frac{df}{dx} = ?$

ה. $y = 6t^2, \frac{dy}{dt} = ?$

ו. $x = 5t^3, \frac{dx}{dt} = ?$

ז. $x = 5t^4 + t^3 + 4, \frac{dx}{dt} = ?$

ח. $f(t) = At^6 + Bt + C, \frac{df}{dt} = ?$

2 דוגמה 2

חשב את הנגזרות הבאות:

א. $y = (5x^4 + 2)(5x + 2x^{18}), \frac{dy}{dx} = ?$

ב. $y = Ax^5(B + Cx^3), \frac{dy}{dx} = ?$

ג. $y = 5x + 2x^2(4x + 5x^5), \frac{dy}{dx} = ?$

ד. $y = (5t^2 + 1)(2t + 27 + 5t^3), \frac{dy}{dt} = ?$

ה. $x = (2t^3 + 7)(4t + 3 + 6t^2), \frac{dx}{dt} = ?$

3) דוגמה 3-נגזרת פנימית

חשב את הנגזרות הבאות:

א. $y = (x+2)^4$, $\frac{dy}{dx} = ?$

ב. $y = 5(8x^2 + x)^5$, $\frac{dy}{dx} = ?$

ג. $y = 5t + 2(5t^4 + 4)^{14}$, $\frac{dy}{dx} = ?$

ד. $f(t) = 8(5t^4 + t^3 + 4)^2 + 2$, $\frac{df}{dt} = ?$

4) דוגמה 4-כלל שרשרת

חשב את הנגזרות הבאות:

א. $y = (x+2)^4$, $x = 2t$, $\frac{dy}{dt} = ?$

ב. $y = 5(8x^2 + x)^5$, $x = 5t^4 + 4$, $\frac{dy}{dt} = ?$

ג. $y = 5x + 2(5x^4 + 4)^{14}$, $x = 3t^2 + t$, $\frac{dy}{dt} = ?$

ד. $y = x^2$, $x = t^2$, $\frac{dy}{dt} = ?$

5) דוגמה 5-נגזרות של פונקציות נוספות

מצאו את הנגזרות של הפונקציות הבאות:

א. $y = \sin(ax)$ כאשר a קבוע.

ב. $y = e^{-x^2}$

6) דוגמה 1-אינטגרלים בסיסיים

חשב את האינטגרלים הבאים:

א. $\int x^7 dx$

ב. $\int x dx$

ג. $\int dx$

ד. $\int 3 dx$

ה. $\int 7x^4 dx$

ו. $\int (5x^2 + 3) dx$

$$\int (8x^7 + 5x) dx \quad \text{ז.}$$

$$\int Ax^7 dx \quad \text{ח.}$$

$$\int (Ax^7 + Bx) dx \quad \text{ט.}$$

(7) דוגמה 2-אינטגרל מסוים
 חשב את האינטגרלים הבאים:

$$\int_0^2 x^5 dx \quad \text{א.}$$

$$\int_1^5 4 dx \quad \text{ב.}$$

$$\int_{-1}^3 7x^4 dx \quad \text{ג.}$$

$$\int_0^4 (2x^2 + 4) dx \quad \text{ד.}$$

$$\int_{-1}^2 (Ax^7 + Bx) dx \quad \text{ה.}$$

(8) דוגמה 3-אינטגרל של פונקציות נוספות
 חשב את האינטגרלים הבאים:

$$\int_0^\pi \sin x dx \quad \text{א.}$$

$$\int_0^\pi \cos(2x) dx \quad \text{ב.}$$

$$\int e^{3x} dx \quad \text{ג.}$$

$$\int_0^5 2e^{-3x} dx \quad \text{ד.}$$

$$\int_3^5 \frac{1}{x} dx \quad \text{ה.}$$

$$\int \frac{1}{x^2} dx \quad \text{ו.}$$

$$\int e^{ax} dx \quad \text{ז.}$$

תשובות סופיות:

- (1) א. $20x^3$ ב. $5a \cdot x^4$ ג. $5 + 36x^{17}$ ד. $16x$ ה. $12 \cdot t$ ו. $15t^2$ ז. $20t^3 + 3t^2$ ח. $6At^5 + B$
- (2) א. $20x^3 \cdot (5x + 2x^{18}) + (5x^4 + 2)(5 + 36x^{17})$ ב. $5Ax^4(B + Cx^3) + 3ACx^7$ ג. $5 + 4x \cdot (4x + 5x^5) + 2x^2(4 + 25x^4)$ ד. $(10t)(2t + 27 + 5t^3) + (5t^2 + 1)(2 + 0 + 15t^2)$ ה. $(6t^2 + 0)(4t + 3 + 6t^2) + (2t^3 + 7)(4 + 0 + 12t)$
- (3) א. $4(x + 2)^3 \cdot 1$ ב. $25(8x^2 + x)^4(16x + 1)$ ג. $5 + 560t^3(5t^4 + 4)^{13}$ ד. $16(5t^4 + t^3 + 4)(20t^3 + 3t^2)$
- (4) א. $8(2t + 2)^3$ ב. $500t^3(8(5t^4 + 4)^2 + 5t^4 + 4) \cdot (16(5t^4 + 4) + 1)$ ג. $(5 + 2 \cdot 14(5x^4 + 4)^{13} \cdot (5 \cdot 4x^3 + 0)) \cdot (3 + 2t + 1)$ ד. $4t^3$
- (5) א. $\cos(ax) \cdot a$ ב. $e^{-x^2} \cdot (-2x)$
- (6) א. $\frac{x^8}{8} + C$ ב. $\frac{x^2}{2} + C$ ג. $x + C$ ד. $3x$ ה. $\frac{7x^5}{5} + C$ ו. $x^8 + \frac{5}{2}x^2 + C$ ז. $A \cdot \frac{x^8}{8} + C$ ח. $A \frac{x^8}{8} + B \frac{x^2}{2} + C$
- (7) א. 10.67 ב. 16 ג. 341.6 ד. 58.67 ה. $31.875A + 1.5B$
- (8) א. 2 ב. 0 ג. $\frac{e^{3x}}{3} + C$ ד. $\frac{2}{3}$ ה. $\ln\left(\frac{5}{3}\right)$ ו. $\frac{e^{ax}}{a}$ ז. $-\frac{1}{x} + C$

אינטגרל כפול ומשולש:

שאלות:

פתרו את האינטגרלים הבאים:

- | | |
|--|---------------|
| $\int_0^3 \int_0^2 3 \cdot x^3 y^2 dx dy$ | 1 דוגמה (1) |
| $\int_1^2 \int_0^3 (x^2 + 2y) dx dy$ | 2 דוגמה (2) |
| $\int_0^2 \int_1^3 (x^2 + y) dy dx$ | 3 דוגמה (3) |
| $\int_0^1 \int_0^2 x \cdot z^2 dx dz$ | 4 דוגמה (4) |
| $\int_1^5 \int_0^4 2 \cdot y^3 dy dz$ | 5 דוגמה (5) |
| $\int_0^{2\pi} \int_0^3 r^2 dr d\theta$ | 6 דוגמה (6) |
| $\int_a^b \int_0^c 4 \cdot x^2 y dx dy$ | 7 דוגמה (7) |
| $\int_a^b \int_0^c (4z + r^2) dr dz$ | 8 דוגמה (8) |
| $\int_0^{2\pi} \int_0^R 4a \cdot r^2 dr d\theta$ | 9 דוגמה (9) |
| $\int_0^{2\pi} \int_0^R 4yr^2 dr d\theta$ | 10 דוגמה (10) |
| $\int_0^\pi \int_0^{2\pi} r^2 \sin \varphi d\theta d\varphi$ | 11 דוגמה (11) |

$$\int_1^2 \int_0^2 \int_0^3 (zx^2 + 3y) dy dx dz$$

12 דוגמה – אינטגרל משולש

תשובות סופיות:

108 (1)

18 (2)

13.33 (3)

$\frac{2}{3}$ (4)

512 (5)

56.55 (6)

$\frac{4c^3}{3} \left(\frac{b^2}{2} - \frac{a^2}{2} \right)$ (7)

$2cb^2 + \frac{c^3}{3}b - 2ca^2 - \frac{a^3}{3}$ (8)

$\frac{4aR^3}{3} 2\pi$ (9)

$\frac{8\pi yR^3}{3}$ (10)

$4\pi r^2$ (11)

39 (12)

קואורדינטות ואלמנטים דיפרנציאליים:

רקע:

קואורדינטות גליליות: (r, θ, z)



$$x = r \cos \theta$$

$$y = r \sin \theta$$

$$z = z$$

$$r = \sqrt{x^2 + y^2}$$

$$\tan \theta = \frac{y}{x}$$

טבעת

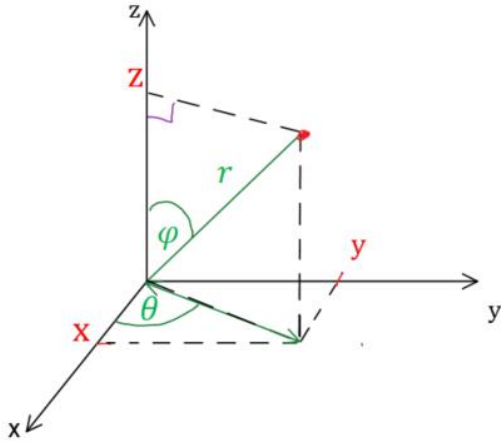
$$dl = r d\theta / dr / dz$$

דיסקה מעטפת גלילית

$$dS = r d\theta dr / r d\theta dz / dr dz$$

גליל מלא

$$dV = r d\theta dr dz$$



קואורדינטות כדוריות: (r, θ, φ)

$$z = r \cos \varphi$$

$$x = r \sin \varphi \cos \theta$$

$$y = r \sin \varphi \sin \theta$$

$$r = \sqrt{x^2 + y^2 + z^2}$$

$$\tan \theta = \frac{y}{x}$$

$$\cos \varphi = \frac{z}{r} = \frac{z}{\sqrt{x^2 + y^2 + z^2}}$$

$$dl = dr/r \sin \varphi d\theta / r d\varphi$$

מעטפת כדור

$$dS = r^2 \sin \varphi d\theta d\varphi$$

כדור מלא

$$dV = r^2 \sin \varphi dr d\theta d\varphi$$

שאלות:

- (1) **שטח מעגל**
חשבו שטח דיסקה בעלת רדיוס R (שטח מעגל) באמצעות אינטגרל על אלמנט שטח בקואורדינטות פולריות.
- (2) **חישוב נפח גליל**
חשבו נפח גליל באמצעות אינטגרל על אלמנט נפח בקואורדינטות גליליות.

תשובות סופיות:

$$S = \pi R^2 \quad (1)$$

$$V = \pi R^2 h \quad (2)$$

צפיפות:

שאלות:

(1) דיסקה עם חור

- א. מצא את הצפיפות של דיסקה בעלת רדיוס R ומסה M ?
- ב. בדיסקה קדחו חור ברדיוס r .
מצא את המסה שהוצאה מהדיסקה.

תשובות סופיות:

$$(1) \quad \text{א. } \frac{M}{\pi R^2} \quad \text{ב. } M \left(\frac{r}{R} \right)^2$$

צפיפות אינפיטיסימלית:

שאלות:

(1) מוט עם צפיפות לא אחידה

חשב את המסה הכוללת של מוט בעל אורך L וצפיפות מסה $\lambda(x) = \lambda_0 \frac{x}{L}$ כאשר x הוא המרחק מהקצה השמאלי של המוט והפרמטרים: L, λ_0 הם קבועים.

תשובות סופיות:

$$\frac{\lambda_0 L}{2} \quad (1)$$

חשבון דיפרנציאלי:

שאלות:

(1) נגזרת סתומה**

נתונה הפונקציה הבאה: $f(x, y) = y^{\sin x} + 6y + e^{x^2+y^2} = 0$

מצא את: $\frac{dy}{dx}$.

(2) אלמנט אורך בהחלפת קואורדינטות**

נתונות קואורדינטות חדשות: $r' = \frac{1}{r^2}$, $\theta' = \frac{1}{2}\theta$

כאשר r ו- θ הם הקואורדינטות הפולריות.

מצא את גודלו של אלמנט אורך dl כפונקציה של הקואורדינטות החדשות.

תשובות סופיות:

$$\frac{dy}{dx} = -\frac{(\ln y)(\cos x)(y^{\sin x}) + 2xe^{x^2+y^2}}{\sin x \cdot y^{(\sin x-1)} + 6 + 2ye^{(x^2+y^2)}} \quad (1)$$

$$dl^2 = \frac{1}{4}r^{-3} dr^2 + \frac{1}{r'} 4d\theta^2 \quad (2)$$