

פיזיקה 1 לב למדעי החיים, כימיה והנדסה כימית

פרק 1 - מבוא מתמטי

תוכן העניינים

1. מעברי יחידות 1
2. סינוס קוסינוס ומה שביניהם 3
3. קואורדינטות ואלמנטים דיפרנציאליים 7
4. צפיפות 10
5. אלמנט מסה אינפיטיסימלי 11
6. נספח-נגזרת סתומה ואלמנט אורך בהחלפת קואורדינטות 12

מעברי יחידות:

שאלות:

(1) דוגמה 1

נתון: $A = 2\text{km}$, $B = 10\text{gr}$.

מצא את $C = A \cdot B$ ביחידות של m.k.s.

(2) דוגמה 2

נתון: $A = 2\text{m}^2$, $B = 3\text{gr}$, $C = 5\text{c.m} \cdot \text{s}$.

חשב את הגדלים הבאים ביחידות של m.k.s:

א. $D = 2 \cdot A$

ב. $E = \frac{5 \cdot B \cdot C}{A}$

(3) מעבר יחידות בחזקות

מצא את הגדלים הבאים ביחידות של ס"מ:

א. $A = 1\text{m}^2$

ב. $B = 1\text{m}^3$

(4) סנטימטר בשלישית

הבע את הערכים הנ"ל ביחידות של c.m^3 :

א. 5.2m^3

ב. 320mm^3

ג. 0.0054km^3

(5) ליטר, דוגמה

הבע את הגדלים הבאים ב-Liter:

א. 5m^3

ב. 5mm^3

תשובות סופיות:

(1) $20\text{m} \cdot \text{kg}$

(2) 4m^2

(3) 10^4cm^2

(4) $5.2 \cdot 10^6\text{cm}^3$

(5) $5 \cdot 10^3\text{Liter}$

ב. $37.5 \cdot 10^{-5} \frac{\text{sec} \cdot \text{kg}}{\text{m}}$

ב. 10^6cm^3

ב. 0.32cm^3 ג. $5.4 \cdot 10^{12}\text{cm}^3$

ב. $5 \cdot 10^{-6}\text{Liter}$

סינוס קוסינוס ומה שביניהם:

רקע

במשולש ישר זווית:

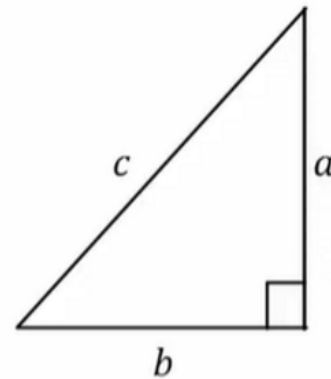
$$\sin \alpha = \frac{a}{c} = \frac{\text{ניצב שמול}}{\text{יתר}}$$

$$\cos \alpha = \frac{b}{c} = \frac{\text{ניצב ליד}}{\text{יתר}}$$

$$\tan \alpha = \frac{a}{b} = \frac{\text{ניצב שמול}}{\text{ליד ניצב}}$$

$$\tan \alpha = \frac{\sin \alpha}{\cos \alpha}$$

$$\cot \alpha = \frac{b}{a} = \frac{\text{ניצב ליד}}{\text{ניצב שמול}} = \frac{1}{\tan \alpha}$$



משפט פיתגורס:

$$a^2 + b^2 = c^2$$

זהויות:

$\sin(90^\circ - \alpha) = \cos \alpha$ $\cos(90^\circ - \alpha) = \sin \alpha$ $\tan(90^\circ - \alpha) = \cot \alpha$ $\cot(90^\circ - \alpha) = \tan \alpha$	$90^\circ - \alpha$
$\sin(90^\circ + \alpha) = \cos \alpha$ $\cos(90^\circ + \alpha) = -\sin \alpha$ $\tan(90^\circ + \alpha) = -\cot \alpha$ $\cot(90^\circ + \alpha) = -\tan \alpha$	$90^\circ + \alpha$
$\sin(180^\circ - \alpha) = \sin \alpha$ $\cos(180^\circ - \alpha) = -\cos \alpha$ $\tan(180^\circ - \alpha) = -\tan \alpha$ $\cot(180^\circ - \alpha) = -\cot \alpha$	$180^\circ - \alpha$
$\sin(-\alpha) = -\sin \alpha$ $\cos(-\alpha) = \cos \alpha$ $\tan(-\alpha) = -\tan \alpha$ $\cot(-\alpha) = -\cot \alpha$	$-\alpha$
$\sin 2\alpha = 2 \sin \alpha \cos \alpha$ $\cos 2\alpha = \cos^2 \alpha - \sin^2 \alpha = 1 - 2 \sin^2 \alpha = 2 \cos^2 \alpha - 1$	2α
$\sin(\alpha \pm \beta) = \sin \alpha \cos \beta \pm \sin \beta \cos \alpha$ $\cos(\alpha \pm \beta) = \cos \alpha \cos \beta \mp \sin \alpha \sin \beta$	$\alpha \pm \beta$

סכום והפרש של פונקציות:

$$\sin \alpha \pm \sin \beta = 2 \sin \left(\frac{\alpha \pm \beta}{2} \right) \cos \left(\frac{\alpha \mp \beta}{2} \right)$$

$$\cos \alpha + \cos \beta = 2 \cos \left(\frac{\alpha + \beta}{2} \right) \cos \left(\frac{\alpha - \beta}{2} \right)$$

$$\cos \alpha - \cos \beta = 2 \sin \left(\frac{\alpha + \beta}{2} \right) \sin \left(\frac{\alpha - \beta}{2} \right)$$

ערכים ששווה לזכור:

הזווית והפונקציה	0°	30°	45°	60°	90°
$\sin \alpha$	0	$\frac{1}{2}$	$\frac{1}{\sqrt{2}} = \frac{\sqrt{2}}{2}$	$\frac{\sqrt{3}}{2}$	1
$\cos \alpha$	1	$\frac{\sqrt{3}}{2}$	$\frac{1}{\sqrt{2}} = \frac{\sqrt{2}}{2}$	$\frac{1}{2}$	0
$\tan \alpha$	0	$\frac{1}{\sqrt{3}}$	1	$\sqrt{3}$	לא מוגדר

פתרונות עבור:

$x_1 = \alpha + 2\pi k$ $x_2 = \pi - \alpha + 2\pi k$	$\sin x = \sin \alpha$
$x_1 = \alpha + 2\pi k$ $x_2 = -\alpha + 2\pi k$	$\cos x = \cos \alpha$
$x = \alpha + \pi k$	$\tan x = \tan \alpha$

שאלות:

1) דוגמה 1- חישוב אלפא

חשב את הזווית אלפא במקרים הבאים:

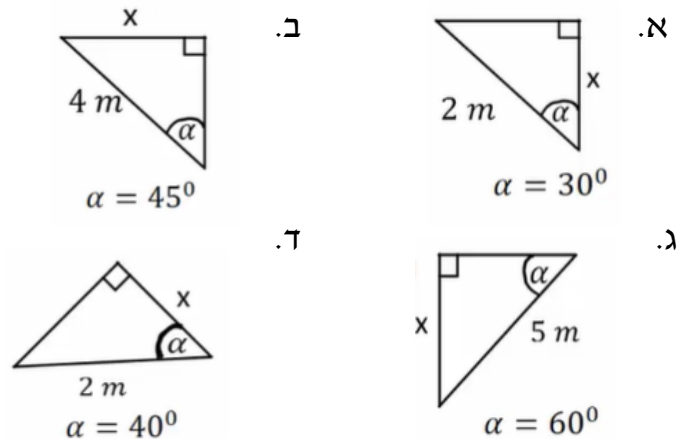


2) דוגמה 2- משולשים שמסורטטים אחרת

חשב את הזווית אלפא במקרים הבאים:



3) דוגמה 2- מציאת ניצבים



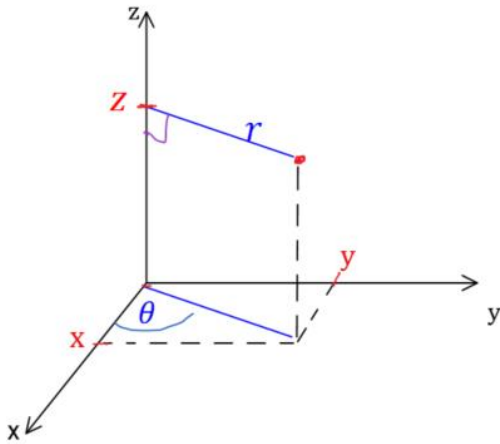
תשובות סופיות:

- 1) א. $\alpha = 22^\circ$ ב. $\alpha = 53^\circ$ ג. $\alpha = 69^\circ$
- 2) א. $\alpha = 45^\circ$ ב. $\alpha = 60^\circ$ ג. $\alpha = 68.2^\circ$ ד. $\alpha = 55^\circ$
- 3) א. $\sqrt{3m}$ ב. $2\sqrt{2m}$ ג. $\frac{5\sqrt{3m}}{2}$ ד. $1.53m$

קואורדינטות ואלמנטים דיפרנציאליים:

רקע:

קואורדינטות גליליות: (r, θ, z)



$$x = r \cos \theta$$

$$y = r \sin \theta$$

$$z = z$$

$$r = \sqrt{x^2 + y^2}$$

$$\tan \theta = \frac{y}{x}$$

טבעת

$$dl = r d\theta / dr / dz$$

דיסקה מעטפת גלילית

$$dS = r d\theta dr / r d\theta dz / dr dz$$

גליל מלא

$$dV = r d\theta dr dz$$



קואורדינטות כדוריות: (r, θ, φ)

$$z = r \cos \varphi$$

$$x = r \sin \varphi \cos \theta$$

$$y = r \sin \varphi \sin \theta$$

$$r = \sqrt{x^2 + y^2 + z^2}$$

$$\tan \theta = \frac{y}{x}$$

$$\cos \varphi = \frac{z}{r} = \frac{z}{\sqrt{x^2 + y^2 + z^2}}$$

$$dl = dr/r \sin \varphi d\theta / r d\varphi$$

מעטפת כדור

$$dS = r^2 \sin \varphi d\theta d\varphi$$

כדור מלא

$$dV = r^2 \sin \varphi dr d\theta d\varphi$$

שאלות:

- (1) **שטח מעגל**
חשבו שטח דיסקה בעלת רדיוס R (שטח מעגל) באמצעות אינטגרל על אלמנט שטח בקואורדינטות פולריות.
- (2) **חישוב נפח גליל**
חשבו נפח גליל באמצעות אינטגרל על אלמנט נפח בקואורדינטות גליליות.

תשובות סופיות:

$$S = \pi R^2 \quad (1)$$

$$V = \pi R^2 h \quad (2)$$

צפיפות:

שאלות:

(1) דיסקה עם חור

- א. מצא את הצפיפות של דיסקה בעלת רדיוס R ומסה M ?
- ב. בדיסקה קדחו חור ברדיוס r .
מצא את המסה שהוצאה מהדיסקה.

תשובות סופיות:

$$(1) \quad \text{א. } \frac{M}{\pi R^2} \quad \text{ב. } M \left(\frac{r}{R} \right)^2$$

צפיפות אינפיטיסימלית:

שאלות:

(1) מוט עם צפיפות לא אחידה

חשב את המסה הכוללת של מוט בעל אורך L וצפיפות מסה $\lambda(x) = \lambda_0 \frac{x}{L}$ כאשר x הוא המרחק מהקצה השמאלי של המוט והפרמטרים: L, λ_0 הם קבועים.

תשובות סופיות:

$$\frac{\lambda_0 L}{2} \quad (1)$$

חשבון דיפרנציאלי:

שאלות:

(1) נגזרת סתומה**

נתונה הפונקציה הבאה: $f(x, y) = y^{\sin x} + 6y + e^{x^2+y^2} = 0$

מצא את: $\frac{dy}{dx}$.

(2) אלמנט אורך בהחלפת קואורדינטות**

נתונות קואורדינטות חדשות: $r' = \frac{1}{r^2}$, $\theta' = \frac{1}{2}\theta$

כאשר r ו- θ הם הקואורדינטות הפולריות.

מצא את גודלו של אלמנט אורך dl כפונקציה של הקואורדינטות החדשות.

תשובות סופיות:

$$\frac{dy}{dx} = -\frac{(\ln y)(\cos x)(y^{\sin x}) + 2xe^{x^2+y^2}}{\sin x \cdot y^{(\sin x-1)} + 6 + 2ye^{(x^2+y^2)}} \quad (1)$$

$$dl^2 = \frac{1}{4}r^{-3} dr^2 + \frac{1}{r'} 4d\theta^2 \quad (2)$$