

# פיזיקה 1 לניהול טכנולוגיה 20163

פרק 1 - מבוא מתמטי -

תוכן העניינים

1. סינוס קוסינוס ומה שביניהם ..... 1
2. נגזרות ואינטגרלים בסיסיים ..... 5
3. אינטגרל כפול ומשולש ..... 11
4. מעברי יחידות ..... 13
5. קואורדינטות ואלמנטים דיפרנציאלים ..... 15
6. צפיפות ..... 18
7. אלמנט מסה אינפיטיסימלי ..... 19

## סינוס קוסינוס ומה שביניהם:

רקע

במשולש ישר זווית:

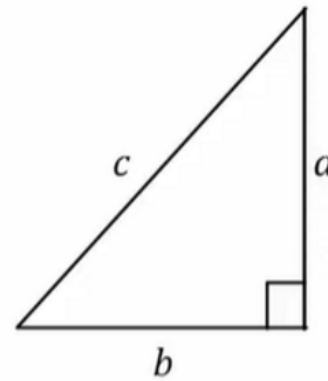
$$\sin \alpha = \frac{a}{c} = \frac{\text{ניצב שמול}}{\text{יתר}}$$

$$\cos \alpha = \frac{b}{c} = \frac{\text{ניצב ליד}}{\text{יתר}}$$

$$\tan \alpha = \frac{a}{b} = \frac{\text{ניצב שמול}}{\text{ליד ניצב}}$$

$$\tan \alpha = \frac{\sin \alpha}{\cos \alpha}$$

$$\cot \alpha = \frac{b}{a} = \frac{\text{ניצב ליד}}{\text{ניצב שמול}} = \frac{1}{\tan \alpha}$$



משפט פיתגורס:

$$a^2 + b^2 = c^2$$

## זהויות:

$\sin(90^\circ - \alpha) = \cos \alpha$ $\cos(90^\circ - \alpha) = \sin \alpha$ $\tan(90^\circ - \alpha) = \cot \alpha$ $\cot(90^\circ - \alpha) = \tan \alpha$	$90^\circ - \alpha$
$\sin(90^\circ + \alpha) = \cos \alpha$ $\cos(90^\circ + \alpha) = -\sin \alpha$ $\tan(90^\circ + \alpha) = -\cot \alpha$ $\cot(90^\circ + \alpha) = -\tan \alpha$	$90^\circ + \alpha$
$\sin(180^\circ - \alpha) = \sin \alpha$ $\cos(180^\circ - \alpha) = -\cos \alpha$ $\tan(180^\circ - \alpha) = -\tan \alpha$ $\cot(180^\circ - \alpha) = -\cot \alpha$	$180^\circ - \alpha$
$\sin(-\alpha) = -\sin \alpha$ $\cos(-\alpha) = \cos \alpha$ $\tan(-\alpha) = -\tan \alpha$ $\cot(-\alpha) = -\cot \alpha$	$-\alpha$
$\sin 2\alpha = 2 \sin \alpha \cos \alpha$ $\cos 2\alpha = \cos^2 \alpha - \sin^2 \alpha = 1 - 2 \sin^2 \alpha = 2 \cos^2 \alpha - 1$	$2\alpha$
$\sin(\alpha \pm \beta) = \sin \alpha \cos \beta \pm \sin \beta \cos \alpha$ $\cos(\alpha \pm \beta) = \cos \alpha \cos \beta \mp \sin \alpha \sin \beta$	$\alpha \pm \beta$

## סכום והפרש של פונקציות:

$$\sin \alpha \pm \sin \beta = 2 \sin \left( \frac{\alpha \pm \beta}{2} \right) \cos \left( \frac{\alpha \mp \beta}{2} \right)$$

$$\cos \alpha + \cos \beta = 2 \cos \left( \frac{\alpha + \beta}{2} \right) \cos \left( \frac{\alpha - \beta}{2} \right)$$

$$\cos \alpha - \cos \beta = 2 \sin \left( \frac{\alpha + \beta}{2} \right) \sin \left( \frac{\alpha - \beta}{2} \right)$$

## ערכים ששווה לזכור:

הזווית והפונקציה	$0^\circ$	$30^\circ$	$45^\circ$	$60^\circ$	$90^\circ$
$\sin \alpha$	0	$\frac{1}{2}$	$\frac{1}{\sqrt{2}} = \frac{\sqrt{2}}{2}$	$\frac{\sqrt{3}}{2}$	1
$\cos \alpha$	1	$\frac{\sqrt{3}}{2}$	$\frac{1}{\sqrt{2}} = \frac{\sqrt{2}}{2}$	$\frac{1}{2}$	0
$\tan \alpha$	0	$\frac{1}{\sqrt{3}}$	1	$\sqrt{3}$	לא מוגדר

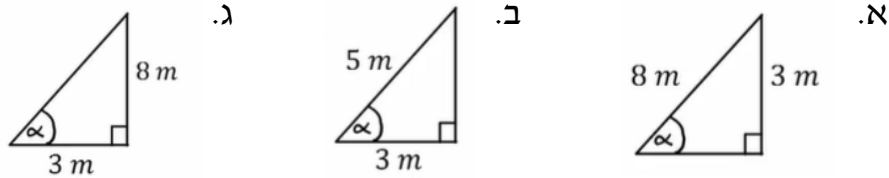
## פתרונות עבור:

$x_1 = \alpha + 2\pi k$ $x_2 = \pi - \alpha + 2\pi k$	$\sin x = \sin \alpha$
$x_1 = \alpha + 2\pi k$ $x_2 = -\alpha + 2\pi k$	$\cos x = \cos \alpha$
$x = \alpha + \pi k$	$\tan x = \tan \alpha$

## שאלות:

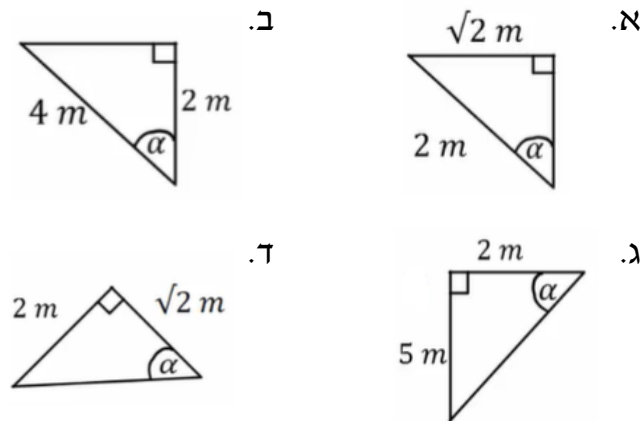
## 1) דוגמה 1- חישוב אלפא

חשב את הזווית אלפא במקרים הבאים:

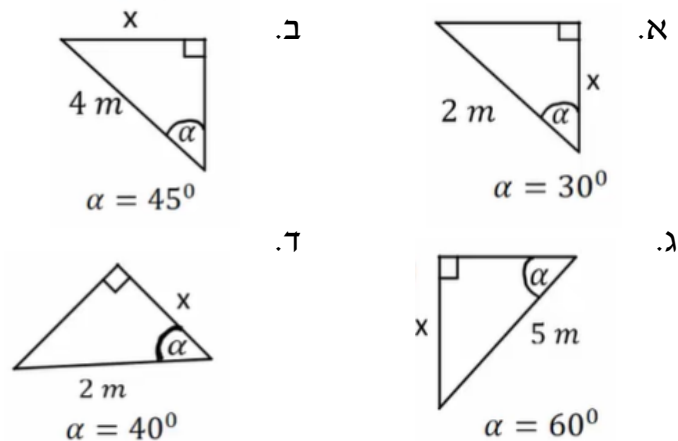


## 2) דוגמה 2- משולשים שמסורטטים אחרת

חשב את הזווית אלפא במקרים הבאים:



## 3) דוגמה 2- מציאת ניצבים



## תשובות סופיות:

- 1) א.  $\alpha = 22^\circ$  ב.  $\alpha = 53^\circ$  ג.  $\alpha = 69^\circ$
- 2) א.  $\alpha = 45^\circ$  ב.  $\alpha = 60^\circ$  ג.  $\alpha = 68.2^\circ$  ד.  $\alpha = 55^\circ$
- 3) א.  $\sqrt{3m}$  ב.  $2\sqrt{2m}$  ג.  $\frac{5\sqrt{3m}}{2}$  ד.  $1.53m$

## נגזרות ואינטגרלים בסיסיים:

### רקע

#### נגזרות:

הנגזרת נותנת את שיפוע המשיק לפונקציה בנקודה כלשהיא.

אם  $y$  היא פונקציה של  $x$  אז הסימון של הנגזרת של  $y$  לפי  $x$  הוא  $\frac{dy}{dx}$  או  $y'$ .

#### נגזרת של פולינום:

$$y(x) = x^n \quad \rightarrow \quad y'(x) = nx^{n-1}$$

#### כפל בקבוע אפשר להוציא מהנגזרת:

$$(Ay(x))' = Ay'(x)$$

#### נגזרת של מכפלה:

$$y(x) = f(x)g(x) \quad \rightarrow \quad y'(x) = f'(x)g(x) + f(x)g'(x)$$

#### כלל שרשרת:

אם  $y$  היא פונקציה של  $x$  ו- $x$  הוא פונקציה של  $t$  אז:

$$\frac{dy}{dt} = \frac{dy}{dx} \cdot \frac{dx}{dt}$$

#### נגזרות של פונקציות נוספות:

$$\frac{d}{dx} \left( \frac{1}{x} \right) = -\frac{1}{x^2} ; \quad \frac{d}{dx} (\sin x) = \cos x ; \quad \frac{d}{dx} (\cos x) = -\sin x$$

$$\frac{d}{dx} (e^x) = e^x ; \quad \frac{d}{dx} (\ln(x)) = \frac{1}{x}$$

**אינטגרל:**

פעולה הפוכה לנגזרת.

**אינטגרל של פולינום**

$$\int Ax^n dx = A \frac{x^{n+1}}{n+1}$$

אינטגרל לא מסוים, מוסיפים קבוע לתוצאת האינטגרל.

אינטגרל מסוים, מציבים גבולות בתוצאה של האינטגרל.

$$\int_a^b x^n dx = \frac{x^{n+1}}{n+1} \Big|_a^b = \frac{b^{n+1}}{n+1} - \frac{a^{n+1}}{n+1}$$

**מה עושה האינטגרל?**

האינטגרל מבצע סכימה על ערכי הפונקציה.

האינטגרל נותן את השטח מתחת לגרף הפונקציה.

## שאלות:

## 1 דוגמה 1

חשב את הנגזרות הבאות:

א.  $y = 5x^4, \frac{dy}{dx} = ?$

ב.  $y = ax^5, \frac{dy}{dx} = ?$

ג.  $y = 5x + 2x^{18}, \frac{dy}{dx} = ?$

ד.  $f(x) = 8x^2 + 2, \frac{df}{dx} = ?$

ה.  $y = 6t^2, \frac{dy}{dt} = ?$

ו.  $x = 5t^3, \frac{dx}{dt} = ?$

ז.  $x = 5t^4 + t^3 + 4, \frac{dx}{dt} = ?$

ח.  $f(t) = At^6 + Bt + C, \frac{df}{dt} = ?$

## 2 דוגמה 2

חשב את הנגזרות הבאות:

א.  $y = (5x^4 + 2)(5x + 2x^{18}), \frac{dy}{dx} = ?$

ב.  $y = Ax^5(B + Cx^3), \frac{dy}{dx} = ?$

ג.  $y = 5x + 2x^2(4x + 5x^5), \frac{dy}{dx} = ?$

ד.  $y = (5t^2 + 1)(2t + 27 + 5t^3), \frac{dy}{dt} = ?$

ה.  $x = (2t^3 + 7)(4t + 3 + 6t^2), \frac{dx}{dt} = ?$

**3) דוגמה 3-נגזרת פנימית**

חשב את הנגזרות הבאות:

א.  $y = (x+2)^4$ ,  $\frac{dy}{dx} = ?$

ב.  $y = 5(8x^2 + x)^5$ ,  $\frac{dy}{dx} = ?$

ג.  $y = 5t + 2(5t^4 + 4)^{14}$ ,  $\frac{dy}{dx} = ?$

ד.  $f(t) = 8(5t^4 + t^3 + 4)^2 + 2$ ,  $\frac{df}{dt} = ?$

**4) דוגמה 4-כלל שרשרת**

חשב את הנגזרות הבאות:

א.  $y = (x+2)^4$ ,  $x = 2t$ ,  $\frac{dy}{dt} = ?$

ב.  $y = 5(8x^2 + x)^5$ ,  $x = 5t^4 + 4$ ,  $\frac{dy}{dt} = ?$

ג.  $y = 5x + 2(5x^4 + 4)^{14}$ ,  $x = 3t^2 + t$ ,  $\frac{dy}{dt} = ?$

ד.  $y = x^2$ ,  $x = t^2$ ,  $\frac{dy}{dt} = ?$

**5) דוגמה 5-נגזרות של פונקציות נוספות**

מצאו את הנגזרות של הפונקציות הבאות:

א.  $y = \sin(ax)$  כאשר  $a$  קבוע.

ב.  $y = e^{-x^2}$

**6) דוגמה 1-אינטגרלים בסיסיים**

חשב את האינטגרלים הבאים:

א.  $\int x^7 dx$

ב.  $\int x dx$

ג.  $\int dx$

ד.  $\int 3 dx$

ה.  $\int 7x^4 dx$

ו.  $\int (5x^2 + 3) dx$

$$\int (8x^7 + 5x) dx \quad \text{ז.}$$

$$\int Ax^7 dx \quad \text{ח.}$$

$$\int (Ax^7 + Bx) dx \quad \text{ט.}$$

**(7) דוגמה 2-אינטגרל מסוים**  
 חשב את האינטגרלים הבאים:

$$\int_0^2 x^5 dx \quad \text{א.}$$

$$\int_1^5 4 dx \quad \text{ב.}$$

$$\int_{-1}^3 7x^4 dx \quad \text{ג.}$$

$$\int_0^4 (2x^2 + 4) dx \quad \text{ד.}$$

$$\int_{-1}^2 (Ax^7 + Bx) dx \quad \text{ה.}$$

**(8) דוגמה 3-אינטגרל של פונקציות נוספות**  
 חשב את האינטגרלים הבאים:

$$\int_0^\pi \sin x dx \quad \text{א.}$$

$$\int_0^\pi \cos(2x) dx \quad \text{ב.}$$

$$\int e^{3x} dx \quad \text{ג.}$$

$$\int_0^5 2e^{-3x} dx \quad \text{ד.}$$

$$\int_3^5 \frac{1}{x} dx \quad \text{ה.}$$

$$\int \frac{1}{x^2} dx \quad \text{ו.}$$

$$\int e^{ax} dx \quad \text{ז.}$$

## תשובות סופיות:

- (1) א.  $20x^3$  ב.  $5a \cdot x^4$  ג.  $5 + 36x^{17}$  ד.  $16x$  ה.  $12 \cdot t$   
 ו.  $15t^2$  ז.  $20t^3 + 3t^2$  ח.  $6At^5 + B$
- (2) א.  $20x^3 \cdot (5x + 2x^{18}) + (5x^4 + 2)(5 + 36x^{17})$  ב.  $5Ax^4(B + Cx^3) + 3ACx^7$  ג.  $5 + 4x \cdot (4x + 5x^5) + 2x^2(4 + 25x^4)$   
 ד.  $(10t)(2t + 27 + 5t^3) + (5t^2 + 1)(2 + 0 + 15t^2)$   
 ה.  $(6t^2 + 0)(4t + 3 + 6t^2) + (2t^3 + 7)(4 + 0 + 12t)$
- (3) א.  $4(x + 2)^3 \cdot 1$  ב.  $25(8x^2 + x)^4(16x + 1)$  ג.  $5 + 560t^3(5t^4 + 4)^{13}$  ד.  $16(5t^4 + t^3 + 4)(20t^3 + 3t^2)$
- (4) א.  $8(2t + 2)^3$  ב.  $500t^3(8(5t^4 + 4)^2 + 5t^4 + 4) \cdot (16(5t^4 + 4) + 1)$  ג.  $(5 + 2 \cdot 14(5x^4 + 4)^{13} \cdot (5 \cdot 4x^3 + 0)) \cdot (3 + 2t + 1)$  ד.  $4t^3$
- (5) א.  $\cos(ax) \cdot a$  ב.  $e^{-x^2} \cdot (-2x)$
- (6) א.  $\frac{x^8}{8} + C$  ב.  $\frac{x^2}{2} + C$  ג.  $x + C$  ד.  $3x$  ה.  $\frac{7x^5}{5} + C$  ו.  $x^8 + \frac{5}{2}x^2 + C$  ז.  $A \cdot \frac{x^8}{8} + C$  ח.  $A \frac{x^8}{8} + B \frac{x^2}{2} + C$
- (7) א.  $10.67$  ב.  $16$  ג.  $341.6$  ד.  $58.67$  ה.  $31.875A + 1.5B$
- (8) א.  $2$  ב.  $0$  ג.  $\frac{e^{3x}}{3} + C$  ד.  $\frac{2}{3}$  ה.  $\ln\left(\frac{5}{3}\right)$  ו.  $\frac{e^{ax}}{a}$  ז.  $-\frac{1}{x} + C$

## אינטגרל כפול ומשולש:

### שאלות:

פתרו את האינטגרלים הבאים:

- |  |               |
|--|---------------|
| $\int_0^3 \int_0^2 3 \cdot x^3 y^2 dx dy$                    | 1 דוגמה (1)   |
| $\int_1^2 \int_0^3 (x^2 + 2y) dx dy$                         | 2 דוגמה (2)   |
| $\int_0^2 \int_1^3 (x^2 + y) dy dx$                          | 3 דוגמה (3)   |
| $\int_0^1 \int_0^2 x \cdot z^2 dx dz$                        | 4 דוגמה (4)   |
| $\int_1^5 \int_0^4 2 \cdot y^3 dy dz$                        | 5 דוגמה (5)   |
| $\int_0^{2\pi} \int_0^3 r^2 dr d\theta$                      | 6 דוגמה (6)   |
| $\int_a^b \int_0^c 4 \cdot x^2 y dx dy$                      | 7 דוגמה (7)   |
| $\int_a^b \int_0^c (4z + r^2) dr dz$                         | 8 דוגמה (8)   |
| $\int_0^{2\pi} \int_0^R 4a \cdot r^2 dr d\theta$             | 9 דוגמה (9)   |
| $\int_0^{2\pi} \int_0^R 4yr^2 dr d\theta$                    | 10 דוגמה (10) |
| $\int_0^\pi \int_0^{2\pi} r^2 \sin \varphi d\theta d\varphi$ | 11 דוגמה (11) |

$$\int_1^2 \int_0^2 \int_0^3 (zx^2 + 3y) dy dx dz$$

12 דוגמה – אינטגרל משולש

### תשובות סופיות:

(1) 108

(2) 18

(3) 13.33

(4)  $\frac{2}{3}$

(5) 512

(6) 56.55

(7)  $\frac{4c^3}{3} \left( \frac{b^2}{2} - \frac{a^2}{2} \right)$

(8)  $2cb^2 + \frac{c^3}{3}b - 2ca^2 - \frac{a^3}{3}$

(9)  $\frac{4aR^3}{3} 2\pi$

(10)  $\frac{8\pi yR^3}{3}$

(11)  $4\pi r^2$

(12) 39

## מעברי יחידות:

### שאלות:

#### (1) דוגמה 1

נתון:  $A = 2\text{km}$ ,  $B = 10\text{gr}$ .

מצא את  $C = A \cdot B$  ביחידות של m.k.s.

#### (2) דוגמה 2

נתון:  $A = 2\text{m}^2$ ,  $B = 3\text{gr}$ ,  $C = 5\text{c.m} \cdot \text{s}$ .

חשב את הגדלים הבאים ביחידות של m.k.s:

א.  $D = 2 \cdot A$

ב.  $E = \frac{5 \cdot B \cdot C}{A}$

#### (3) מעבר יחידות בחזקות

מצא את הגדלים הבאים ביחידות של ס"מ:

א.  $A = 1\text{m}^2$

ב.  $B = 1\text{m}^3$

#### (4) סנטימטר בשלישית

הבע את הערכים הנ"ל ביחידות של  $\text{c.m}^3$ :

א.  $5.2\text{m}^3$

ב.  $320\text{mm}^3$

ג.  $0.0054\text{km}^3$

#### (5) ליטר, דוגמה

הבע את הגדלים הבאים ב-Liter:

א.  $5\text{m}^3$

ב.  $5\text{mm}^3$

### תשובות סופיות:

(1)  $20\text{m} \cdot \text{kg}$

(2)  $4\text{m}^2$

(3)  $10^4\text{cm}^2$

(4)  $5.2 \cdot 10^6\text{cm}^3$

(5)  $5 \cdot 10^3\text{Liter}$

ב.  $37.5 \cdot 10^{-5} \frac{\text{sec} \cdot \text{kg}}{\text{m}}$

ב.  $10^6\text{cm}^3$

ב.  $0.32\text{cm}^3$  ג.  $5.4 \cdot 10^{12}\text{cm}^3$

ב.  $5 \cdot 10^{-6}\text{Liter}$

## קואורדינטות ואלמנטים דיפרנציאליים:

רקע:

קואורדינטות גליליות:  $(r, \theta, z)$



$$x = r \cos \theta$$

$$y = r \sin \theta$$

$$z = z$$

$$r = \sqrt{x^2 + y^2}$$

$$\tan \theta = \frac{y}{x}$$

טבעת

$$dl = r d\theta / dr / dz$$

דיסקה מעטפת גלילית

$$dS = r d\theta dr / r d\theta dz / dr dz$$

גליל מלא

$$dV = r d\theta dr dz$$



קואורדינטות כדוריות:  $(r, \theta, \varphi)$

$$z = r \cos \varphi$$

$$x = r \sin \varphi \cos \theta$$

$$y = r \sin \varphi \sin \theta$$

$$r = \sqrt{x^2 + y^2 + z^2}$$

$$\tan \theta = \frac{y}{x}$$

$$\cos \varphi = \frac{z}{r} = \frac{z}{\sqrt{x^2 + y^2 + z^2}}$$

$$dl = dr/r \sin \varphi d\theta / r d\varphi$$

מעטפת כדור

$$dS = r^2 \sin \varphi d\theta d\varphi$$

כדור מלא

$$dV = r^2 \sin \varphi dr d\theta d\varphi$$

### שאלות:

- (1) **שטח מעגל**  
 חשבו שטח דיסקה בעלת רדיוס  $R$  (שטח מעגל) באמצעות אינטגרל על אלמנט שטח בקואורדינטות פולריות.
- (2) **חישוב נפח גליל**  
 חשבו נפח גליל באמצעות אינטגרל על אלמנט נפח בקואורדינטות גליליות.

### תשובות סופיות:

$$S = \pi R^2 \quad (1)$$

$$V = \pi R^2 h \quad (2)$$

## צפיפות:

### שאלות:

#### (1) דיסקה עם חור

- א. מצא את הצפיפות של דיסקה בעלת רדיוס  $R$  ומסה  $M$ ?
- ב. בדיסקה קדחו חור ברדיוס  $r$ .  
מצא את המסה שהוצאה מהדיסקה.

### תשובות סופיות:

$$(1) \quad \text{א. } \frac{M}{\pi R^2} \quad \text{ב. } M \left( \frac{r}{R} \right)^2$$

## צפיפות אינפיטיסימלית:

שאלות:

(1) מוט עם צפיפות לא אחידה

חשב את המסה הכוללת של מוט בעל אורך  $L$  וצפיפות מסה  $\lambda(x) = \lambda_0 \frac{x}{L}$  כאשר  $x$  הוא המרחק מהקצה השמאלי של המוט והפרמטרים:  $L, \lambda_0$  הם קבועים.

תשובות סופיות:

$$\frac{\lambda_0 L}{2} \quad (1)$$