

מבוא לאלקטרוניקה לתעשייה וניהול

פרק 7 - חוקי קירכהוף חרמי חוגים

תוכן העניינים

1. שיטות מתקדמות לפתרון מעגלים.....1

שיטות מתקדמות לפתרון מעגלים:

רקע:

חוקי קירכהוף:

- נגדיר זרם לכל חוט במעגל
- נרשום משוואות מתחים - סכום המתחים במסלול סגור שווה לאפס. (להוסיף משוואות עד שעוברים על כל הרכיבים במעגל)
- נרשום משוואות זרמים - בכל צומת סך הזרם שנכנס שווה לסך הזרם שיוצא
- נפתור את מערכת המשוואות

שיטת קרמר (לפתרון מערכת משוואות):

$$I_i = \frac{\Delta_i}{\Delta}$$

Δ - דטרמיננטה של מערכת המשוואות ההומוגנית (ללא הפתרונות) לדוגמה, עבור מערכת המשוואות הבאה:

$$3I_1 + 4I_2 + 8I_3 = 5$$

$$2I_1 - 5I_2 + 9I_3 = 1$$

$$4I_1 + 3I_2 - 7I_3 = 3$$

$$\Delta = \begin{vmatrix} 3 & 4 & 8 \\ 2 & -5 & 9 \\ 4 & 3 & -7 \end{vmatrix}$$

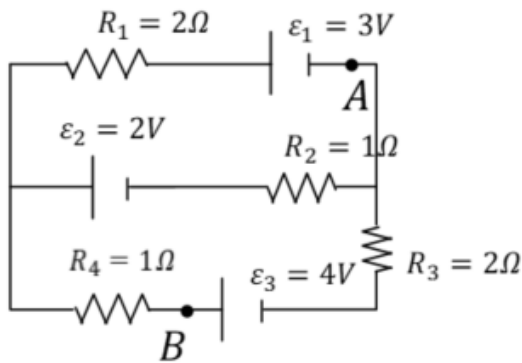
Δ_i - דטרמיננטה של מערכת המשוואות שהוחלפה בה העמודה ה- i בעמודת התשובות. לדוגמה, במערכת הנ"ל:

$$\Delta_2 = \begin{vmatrix} 3 & 5 & 8 \\ 2 & 1 & 9 \\ 4 & 3 & -7 \end{vmatrix}$$

זרמי חוגים:

- נחלק את המעגל למעגלים סגורים ונבחר זרמים לכל מעגל.
- נעשה משוואת מתחים לכל מעגל.
- נפתור את מערכת המשוואות

שאלות:

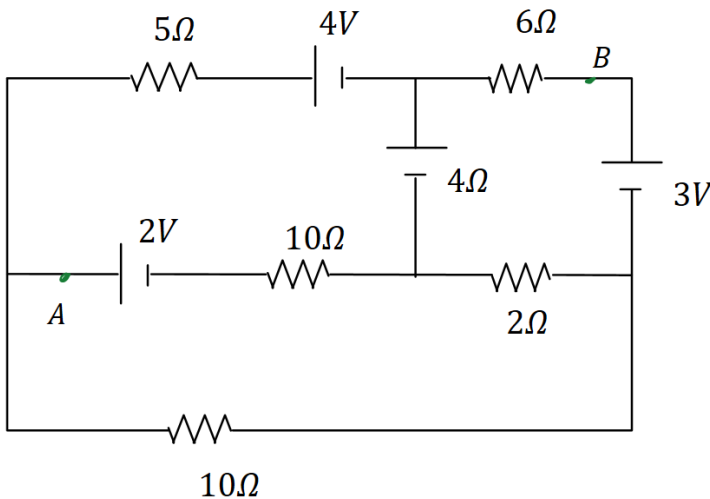


1 חוקי קירכהוף

- חשבו את הזרם בכל נגד במעגל הבא.
- מצאו את המתח V_{AB} .

2 תרגיל חוגים

- חשבו את הזרם בכל נגד במעגל הבא.
- מצאו את המתח V_{AB} .



תשובות סופיות:

1. א. $I_1 = \frac{2}{11} A, I_2 = \frac{7}{11} A, I_3 = \frac{5}{11} A$. ב. $V_{AB} = \frac{34}{11} V$

2. א. $I_1 = -0.658 A, I_2 = 0.628 A, I_3 = -0.103 A$. ב. $V_{AB} = -0.877 V$