

# גלים ואופטיקה לחומרים 36514009

פרק 11 - התאבכות בגלים דו ותלת מימדיים

תוכן העניינים

1	.....	1. התאבכות בשני סדקים
3	.....	2. התאבכות ב N סדקים
7	.....	3. עקיפה
8	.....	4. הקשר לפורייה
10	.....	5. התאבכות ועקיפה ביחד
11	.....	6. אינטרפרומטריה
16	.....	7. תרגילים נוספים

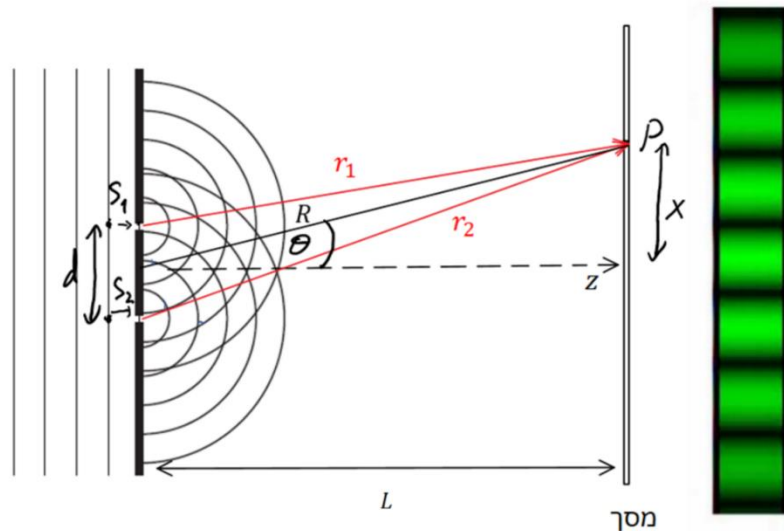
## התאבכות בשני סדקים

### רקע

עיקרון הווייגנס - ניתן להתייחס לכל נקודה בחזית הגל כמקור נקודתי של גל חדש.

אמפליטודה בגלים גליליים -  $A \propto \frac{1}{\sqrt{r}}$  , גלים כדוריים -  $A \propto \frac{1}{r}$ .

ניסוי שני הסדקים:



קירוב השדה הרחוק  $L \gg d$  far field limit

$$A_1 \approx A_2 \leftarrow \Delta r \ll r \quad .1$$

$$\Delta r = d \sin \theta \leftarrow r_1 \parallel r_2 \quad .2$$

העוצמה היחסית:

$$\frac{I(\theta)}{I(0)} = \cos^2 \left( \frac{k d \sin \theta}{2} \right)$$

קירוב זוויות קטנות:

$$\sin \theta \approx \tan \theta \approx \frac{x}{L}$$

בגלל התלות של האמפליטודה במרחק, צריך להכפיל את התוצאה לעוצמה בקוסינוס טטה עבור גלים גליליים ובקוסינוס בריבוע עבור גלים כדוריים. התוספת הזו קשורה למבנה של המסך והיא לא תופיע במסך עגול. בדרי"כ מניחים קירוב זוויות קטנות ואז היא זניחה.

## שאלות

- (1) חישוב מרחק בין כתמים ואורך גל  
 קרן לייזר עוברת דרך שני סדקים. מרכזו של כתם האור הראשון  
 (לצד כתם האור המרכזי), התקבל בזווית של 8 מעלות.  
 א. באיזו זווית יופיע כתם האור השני?  
 ב. מהו אורך הגל של הלייזר אם המרחק בין הסדרים הוא:  $d = 2.4\mu m$ ?

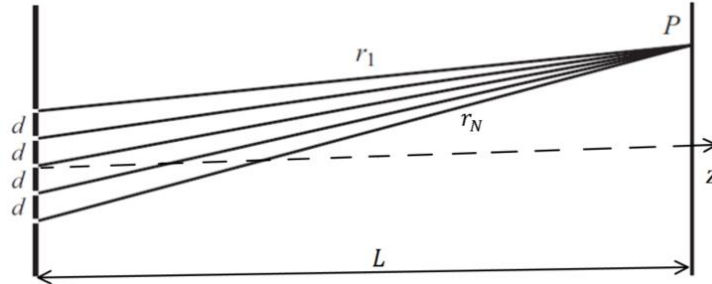
- (2) תחנת רדיו  
 תחנת שידור משדרת אותות רדיו בתדר  $1200Hz$  באמצעות שתי אנטנות  
 הנמצאות במרחק של  $300m$  זו מזו. אם נמקם מקלט במרחק רב משתי  
 האנטנות, באילו כיוונים תתקבל העוצמה הגבוהה ביותר ובאילו הנמוכה  
 ביותר? רשמו את הכיוונים ביחס לישר המחבר בין שתי האנטנות.

## תשובות סופיות

- (1) א.  $16^\circ$  ב.  $0.33\mu m$   
 (2)  $\cos \alpha_{\min} = 9.5 \cdot 10^{-4} \left( n + \frac{1}{2} \right)$ ,  $\cos \alpha_{\max} = 9.5 \cdot 10^{-4} n$

## התאבכות ב N סדקים

רקע



קירוב השדה הרחוק :

$$A_1 \approx A_2 \approx A_3 \approx A_4 \leftarrow \Delta r \ll r$$

$$\Delta r = d \sin \theta \leftarrow r_1 \parallel r_2 \parallel r_3 \parallel r_4$$

$$\frac{I_{tot}(\alpha)}{I_{tot}(0)} \approx \left( \frac{\sin\left(\frac{N\alpha}{2}\right)}{N \sin\left(\frac{\alpha}{2}\right)} \right)^2$$

$$\alpha = kd \sin \theta$$

פיק גדול - כשהמכנה מתאפס :

$$\alpha_n = 2\pi n$$

נקודות התאפסות - כשהמונה מתאפס והמכנה לא.

$$.n \neq mN \rightarrow \alpha_n = \frac{2\pi n}{N}$$

פיק קטן - נגזרת שווה לאפס ומכנה לא מתאפס. עבור  $N \gg 1$  :

$$\alpha_n = \frac{2\pi}{N} \left( n + \frac{1}{2} \right)$$

מספר הפיקים באחד הצדדים (ללא הפיק המרכזי) הוא :  $\frac{kd}{2\pi}$  (לעגל למטה).

מספר הפיקים (הגדולים) הכולל שווה למספר הפיקים באחד הצדדים כפול 2 ועוד 1.

## שאלות

**(1) פריזמה מתקליטור**

בתמונה רואים תקליטור העשוי מחריצים מעגליים בגודל של מיקרון בערך. האור שפוגע בתקליטור מוחזר למצלמה ומקבלים פריזמה של צבעים. הסבירו את התופעה (ללא חישוב) וציינו אלו פרמטרים משפיעים עליה.

**(2) סטייה בזווית פגיעה**

הראו שבמקרה שהקרן הפוגעת היא בזווית  $\theta_0$  ביחס לאנך עם קיר הסדקים אז תתקבל אותה תבנית התאבכות מוזזת בזווית  $\theta_0$ . הניחו קירוב זוויות קטנות.

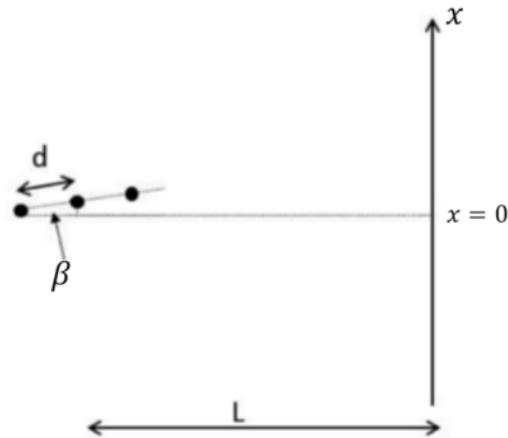
**(3) מינימות ראשונות**

אור מונוכרומטי מלייזר ארגון בעל אורך גל של  $\lambda = 488nm$  עובר דרך סריג בעל 6,000 חריצים בצפיפות של 40,000 חריצים לס"מ ופוגע במסך. מהן הזוויות של שלושת נקודות המינימום הראשונות (בכיוון החיובי). הניחו שהחריצים נקודתיים.

**(4) מרחק בין צבעים**

מקרניים אור לבן על סריג בעל 5,000 סדקים לס"מ.  
 א. תארו מה נראה על המסך מול הסריג.  
 ב. חשבו את המרחק בין כתם האור האדום השני לכתם האור הכחול השני אם המסך נמצא במרחק 1.5 מטר מהסריג ואורכי הגל של האור האדום והכחול הם  $632nm$  ו- $420nm$  בהתאמה.

- (5) שלושה מקורות קוהרנטיים באוריינטציה שונה המערכת המתוארת בסרטוט מכילה שלושה מקורות קוהרנטיים במרחק  $d$  אחד מהשני הנמצאים בזווית  $\beta$  ביחס לאנך למסך. המרחק למסך הוא  $L$ .



מצאו את העוצמה היחסית כתלות ב-  $x$  בהנחה כי  $\beta$  זווית קטנה וכי  $\theta > \beta$ .

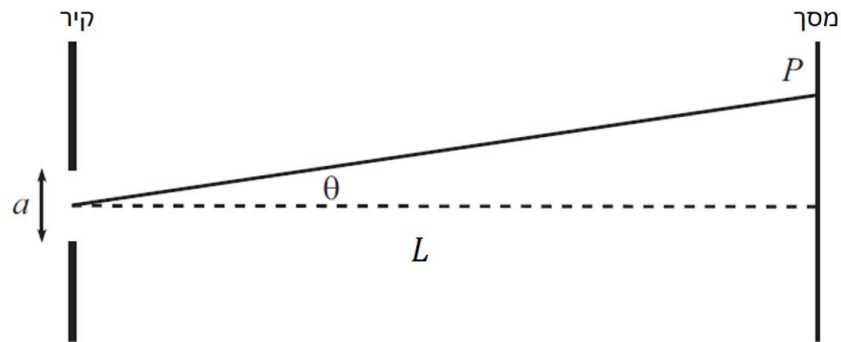
## תשובות סופיות

- (1) החריצים בתקליטור יוצרים תבנית התאבכות התלויה באורך הגל, זווית הפגיעה של המקור, בזווית התקליטור ובמיקום הצופה. בכל אזור בתקליטור נוצרת התאבכות בונה עבור אורך גל אחר ולכן רואים את הצבעים השונים בכל אזור. שינוי של הפרמטרים הנ"ל יביא לשינוי התבנית.
- (2) ראו סרטון.  
 $\theta_1 \approx 0.0186^\circ$
- (3)  $\theta_2 \approx 0.0373^\circ$   
 $\theta_3 \approx 0.0560^\circ$
- (4) א. נקבל תבנית התאבכות של N סדקים שכתם האור המרכזי שלה לבן ובמקום כל כתם אחר נקבל קשת של צבעים כי מיקום הפיק הגדול שאינו במרכז גדל עם אורך הגל.  
 ב. 70 ס"מ.

$$\alpha = kd \frac{L}{\sqrt{L^2 + x^2}} \left[ 1 + \beta \frac{x}{L} \right], \quad \frac{I(\alpha)}{I(0)} = \left( \frac{\sin\left(\frac{3}{2}\alpha\right)}{3\sin\left(\frac{\alpha}{2}\right)} \right)^2 \quad (5)$$

## עקיפה

## רקע



קירוב השדה הרחוק :  $L \gg a$

$$\frac{I(\beta)}{I(0)} = \left( \frac{\sin\left(\frac{1}{2}\beta\right)}{\frac{1}{2}\beta} \right)^2$$

$$\beta = ka \sin \theta$$

נק' התאפסות :  $\beta_n = 2\pi n$

- אם  $\lambda > a$  אז רוחב הפיק המרכזי גדול מאינסוף ולא יהיו נק' התאפסות וזה אומר שהסדק מתנהג כמו מקור אור נקודתי.
- אם  $a \gg \lambda$  אז מקבלים עוצמה קבועה ברוחב הסדק, מתאים למקרה הקלאסי בו מניחים שהאור נע בקווים ישרים.

מקסימום מקומי - נגזרת מתאפסת :

$$\beta_n \approx 2\pi \left( n + \frac{1}{2} \right)$$

## הקשר לפורייה

### רקע

האמפליטודה הכוללת על המסך כתלות בזווית:

$$A_{tot}(\theta) = 2\pi FT[B(x)](k')$$

$$k' = k \sin \theta$$

כאשר  $B(x)$  היא האמפליטודה ליחידת אורך בסדק.

### שאלות

#### (1) לאן נעלם שימור האנרגיה?

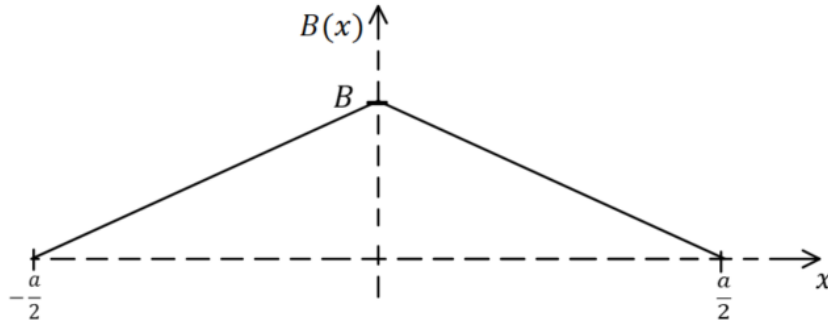
- א. הראו כי בסדק רחב:  $I(0) \propto a^2$  כאשר  $a$  הוא רוחב הסדק.  
 רמז: שימו לב שהאמפליטודה בחלק מהנוסחאות תלויה ברוחב הסדק.  
 ב. העוצמה היא אנרגיה ליחידת שטח ליחידת זמן. אם נרחיב את רוחב הסדק פי 2 אז  $I(0)$  תגדל פי 4. הרחבת הפתח פי 2 מכניסה פי 2 אור ופי 2 אנרגיה איך יתכן שהעוצמה על המסך גדלה פי 4? לאן נעלם שימור האנרגיה?

#### (2) שינוי בעוצמה כתלות בשינוי הפתח

- נניח שיש לנו סדק ברוחב  $a$  ואנחנו מסתכלים על העוצמה הממוצעת בנקודה הנמצאת במרחק כלשהו, לא קטן, מהפיק המרכזי אבל עדיין בתחום הזוויות הקטנות.  
 מה יקרה לעוצמה הממוצעת (ממוצעת בתחום קטן) אם נגדיל את רוחב הפתח? שימו לב שמצד אחד כשמגדילים את רוחב הפתח אז יותר אור נכנס והעוצמה גדלה אבל מצד שני העקומה מתכווצת והעוצמה בנקודה מסויימת קטנה.  
 השאלה היא איזה אפקט יותר חזק?

**3) אמפליטודה בצורת משולש**

נתון סדק ברוחב  $a$  דרכו עובר גל בעל חזית (פאזה) אחידה אך בעל אמפליטודה לא אחידה. האמפליטודה ליחידת אורך כתלות ב-  $x$  כאשר:  $x = 0$  זה מרכז הסדק היא:



מצאו את תבנית ההתאבכות  $\left(\frac{I(\theta)}{I(0)}\right)$  המתקבלת על מסך הנמצא במרחק רב מהסדק.

**תשובות סופיות**

- 1) א. הוכחה בסרטון.  
ב. אם מגדילים את רוחב הסדק אז העוצמה באפס גדלה אבל התבנית מתכווצת והעוצמה קטנה בזוויות אחרות. האנרגיה שווה לאינטגרל על העוצמה לאורך כל המסך והערך של האנרגיה הכוללת יגדל רק פי 2 ולא פי 4.
- 2) העוצמה לא תשתנה.

$$\frac{I(\theta)}{I_{\max}} = \sin^4 \left( \frac{1}{4} ka \sin \theta \right) \quad (3)$$

## התאבכות ועקיפה ביחד

רקע

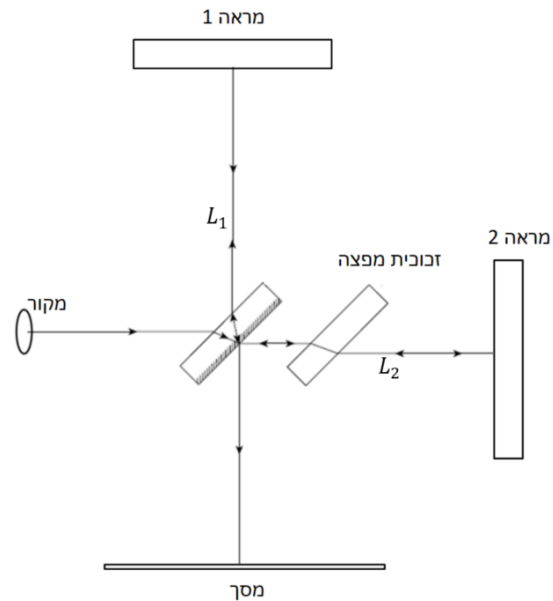
$$\frac{I(\theta)}{I(0)} = \left( \operatorname{sinc} \left( \frac{ka \sin \theta}{2} \right) \frac{\sin \left( \frac{Nkd \sin \theta}{2} \right)}{N \sin \left( \frac{kd \sin \theta}{2} \right)} \right)^2$$

כאשר  $a$  הוא רוחב כל סדק,  $d$  המרחק בין שני סדקים ו-  $N$  מספר הסדקים.

## אינטרפרומטריה

רקע

האינטרפרומטר של מייקלסון:



$$\delta = 2(L_2 - L_1)$$

$$\Delta\varphi = k\delta + \pi$$

התאבכות בונה:

$$\delta = \lambda \left( m + \frac{1}{2} \right)$$

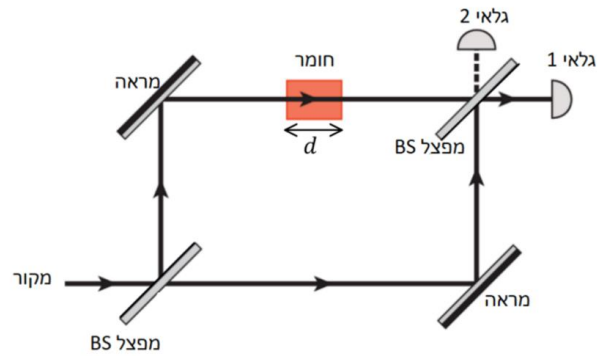
התאבכות הורסת:

$$\delta = \lambda m$$

עוצמה:

$$\frac{I}{I_{max}} = \cos^2 \left( \frac{\Delta\varphi}{2} \right) = \sin^2 \left( \frac{\pi\delta}{\lambda} \right)$$

## אינטרפרומטר מאך-זנדר:



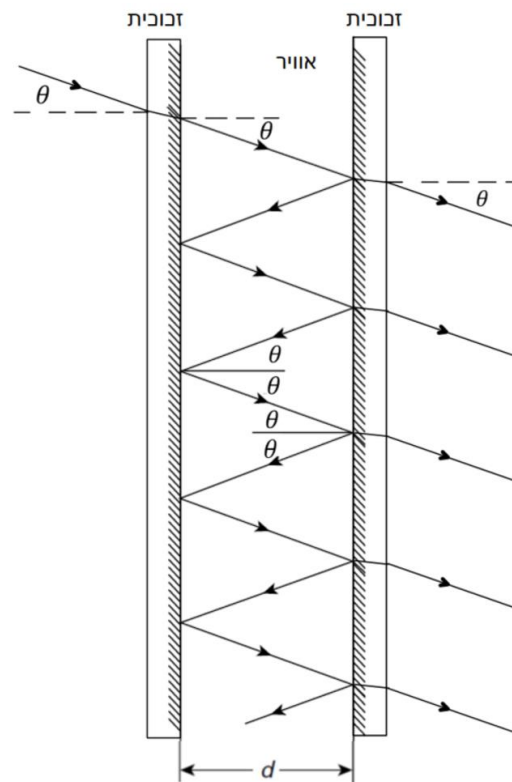
$$\delta = d(n - 1)$$

$$\Delta\varphi = k\delta \quad \text{גלאי 1}$$

$$\Delta\varphi = k\delta + \pi \quad \text{גלאי 2}$$

$$\frac{I}{I_{max}} = \cos^2\left(\frac{\Delta\varphi}{2}\right) \quad \text{עוצמה}$$

## אינטרפרומטר פברי-פרו:



$$\frac{I}{I_{max}} = \frac{1}{1 + \frac{4R}{(1-R)^2} \sin^2\left(\frac{\Delta\varphi}{2}\right)}$$

$$\Delta\varphi = k\delta = k2d \cos\theta$$

$$R = r^2 = \left(\frac{A_r}{A_i}\right)^2$$

$$\Delta\varphi_{\frac{1}{2}} \approx \frac{1-R}{\sqrt{R}}$$

## שאלות

## 1) ללא פלטה מפצה

נתון אינטרפרומטר מייקלסון עם מפצל (50:50) העשוי מזכוכית בעובי  $t$  ומקדם שבירה  $n_2$ . זווית המפצל היא 45 מעלות, ציפוי הכסף נמצא בדופן האחורית של הזכוכית (כמו במקרה הרגיל) ובמערכת אין פלטה מפצה.

א. מהו הפרש הדרכים האופטיות בין הקרניים?

ומהו הפרש הפאזה עבור אורך גל נתון?

ניתן להניח ששינוי הזווית עקב מעברי התווך במפצל זניח מבחינת

אורך הדרך וכי  $L_1, L_2$  גם נתונים.

ב. הניחו שניתן למדוד את העוצמה על המסך.

הראו כי:

$$\lambda = \frac{2\pi(L_2 - L_1 - \sqrt{2}t(1 - n_2))}{\sin^{-1}\left(\sqrt{\frac{I}{I_{max}}}\right)}$$

ג. כעת הניחו שהופכים את המפצל כך שציפוי הכסף (ופיצול הקרניים)

יהיה בדופן הקדמית של הזכוכית.

מה יהיה כעת הפרש הפאזה?

## 2) גלאי 2

נתון אינטרפרומטר של מאך-זנדר כפי שנראה בסרטון ההסבר.

א. חשבו את הדרך האופטית והפאזה של כל קרן המגיעה לגלאי 2.

ב. חשבו את העוצמה בגלאי 2 והראו כי מתייחס שימור אנרגיה

(ביחיד עם העוצמה בגלאי 1).

## 3) מפצל לא סימטרי

נניח כי המפצל באינטרפרומטר מאך זנדר הוא מפצל לא סימטרי כך שמקדם

ההעברה שלו  $\left(\frac{A_t}{A_{in}}\right)$  הוא  $t$  ומקדם ההחזרה  $\left(\frac{A_r}{A_{in}}\right)$  הוא  $r$ .

א. רשמו את האמפליטודות של כל אחד מהמסלולים האפשריים ביחס

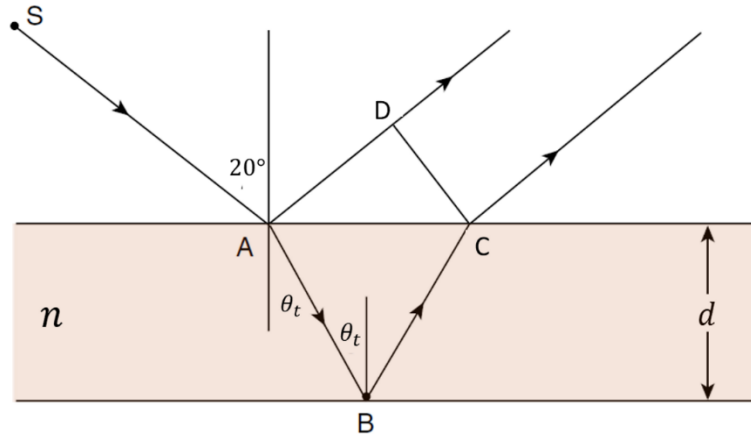
לאמפליטודת הכניסה.

ב. \* רשמו מטריצה כללית המתארת את המפצל. כולל תוספת הפאזה אך

ללא התוספת של הדרכים האופטיות.

**4 חישוב עובי קרום דק**

גל מישורי לבן פוגע בקרום דק בזווית  $20^\circ$  מעלות. בצפייה של הגל המוחזר רואים אור אדום ( $\lambda = 640nm$ ). מקדם השבירה של הקרום הוא  $n = 1.3$ . מהו עובי הקרום? הניחו התאבכות בסדר ראשון.

**5 טווחים של מספר גל**

נתון אינטרפרומטר של פברי-פרו שבו  $R = 0.95$  ו-  $d = 0.2mm$  וזווית הפגיעה קטנה מאוד.

- מה הם אורכי הגל  $\lambda_m$  בהם מתקבלים הפיקים?  
מהם הערכים  $k_m$  המתאימים?  
מה המרחק בין הפיקים במונחי  $k$ , כלומר מהו  $\Delta k$  בין שני פיקים?
- מהו רוחב הפונקציה (FWHM) כתלות ב-  $k$ ?  
ומהו הרוחב כתלות בתדר?
- נתונה דוגמית שערך הרזוננס שלה הוא בטווח של:  
 $k_r \in [10^3 cm^{-1}, 1.15 \cdot 10^3 cm^{-1}]$   
מהו  $N$  עבורו ערך הרזוננס נמצא בטווח של:  $k_r \in [k_N, k_{N+1}]$ ?
- בשביל לסרוק את  $k$  אנחנו צריכים לשנות את  $d$ .  
בכמה צריך לשנות את  $d$  בשביל לסרוק את הטווח של:  $k_r \in [k_N, k_{N+1}]$ ?

## תשובות סופיות

$$(1) \quad \delta = 2(L_2 - L_1 - \sqrt{2}t(1 - n_2)) \quad \text{א.} \quad \text{ב. הוכחה.} \quad \text{ג.} \quad \Delta\varphi = 2k(L_2 - L_1)$$

$$\Delta\varphi = \frac{2\pi}{\lambda}\delta + \pi$$

$$(2) \quad \text{א. מסלול 3: החזרה במפצל 1 והחזרה במפצל 2 (כניסה לגלאי 2).}$$

$$\text{דרך אופטית - } L_1 + d(n-1) + 2c$$

$$\varphi_3 = k(L_1 + d(n-1) + 2c) + \pi$$

כאשר  $c$  הוא הדרך האופטית במפצל.

$$\text{מסלול 4: העברה במפצל 1 והעברה במפצל 2 (כניסה לגלאי 2).}$$

$$\text{דרך אופטית - } L_2 + 2c$$

$$\varphi_4 = k(L_2 + 2c)$$

$$\text{ב.} \quad \frac{I}{I_{\max}} = \sin^2\left(\frac{k\delta}{2}\right)$$

$$\delta = L_1 - L_2 + d(n-1)$$

$$(3) \quad \text{א.} \quad |A_1| = trE_0, |A_2| = rtE_0, |A_3| = r^2E_0, |A_4| = t^2E_0, \quad \text{ב.} \quad \begin{pmatrix} t & -r \\ r & t \end{pmatrix}$$

$$128\text{mm} \quad (4)$$

$$(5) \quad \text{א.} \quad \lambda_m = \frac{2d}{m}, k_m = \frac{\pi m}{d}, \Delta k = \frac{\pi}{d}$$

$$\text{ב.} \quad \text{FWHM}_{[k]} = 512 \cdot \frac{1}{m}, \quad \text{FWHM}_{[F]} = 2.44 \cdot 10^{10\text{HZ}}$$

$$\text{ג.} \quad N = 6$$

$$\text{ד.} \quad \Delta d = 28\mu\text{m}$$

## תרגילים נוספים

### שאלות

#### 1 שני סדקים ברוחב לא זניח

נתונים שני סדקים בעלי רוחב  $a$  (שאינו זניח) במרחק  $d$  אחד מהשני ובמרחק  $L$  מהמסך. הניחו קירוב שדה רחוק וזוויות קטנות.

א. כתבו את הנוסחה המתארת את העוצמה כתלות במרחק ממרכז המסך ביחס לעוצמה המקסימלית. ציינו איזה חלק מהעוצמה הוא פונקציית המעטפת וממה הוא נובע, ואיזה חלק הוא הפונקציה הפנימית (פונקציית המודולציה) וממה הוא נובע.

ב. מהו רוחב פונקציית המעטפת (FWHM) אם נתון שרוחב פונקציית  $\sin^2(x)$  הוא  $2.8rad$ ?

ג. כמה מחזורים של הפונקציה הפנימית נכנסים ברוחב פונקציית המעטפת?

ד. על מנת שנוכל להבחין בהתאבכות של שני הסדקים צריך שיהיו לפחות שני פיקים של הפונקציה הפנימית בתוך הרוחב של פונקציית המעטפת, אחרת נראה רק את פונקציית המעטפת. מה התנאי על  $a$  ו- $d$  כך שנוכל להבחין בהתאבכות הסדקים.

#### 2 שני סדקים עם קיטובים שונים

בניסוי שני הסדקים מסוים הקיטוב של השדה היוצא מכל סדק שונה ונתון

$$\vec{E}_1 = E_0 \hat{x} \quad \text{ו-} \quad \vec{E}_2 = E_0 (\cos \varphi \hat{x} + \sin \varphi \hat{y})$$

הניחו שהמרחק בין הסדקים הוא  $d$  והמרחק למסך הוא  $L$  ו- $L \gg d$ .

א. מה תהיה האמפליטודה של כל אחד מן השדות בפגיעה במרכז המסך? הניחו שהגלים גליליים.

ב. מצאו את השדה השקול והעוצמה במרכז המסך כתלות ב  $\varphi$ .

הסבירו את התוצאות המתקבלות עבור:  $\varphi = 0$ ,  $\varphi = \frac{\pi}{2}$ , ו- $\varphi = \pi$ .

## תשובות סופיות

$$(1) \quad \frac{I(x)}{I(0)} = \sin^2\left(\frac{kax}{2L}\right) \cos^2\left(\frac{kd}{2L}x\right) \quad \text{א.}$$

פונקציית המעטפת היא ה- $\sin c$  בריבוע והיא נובעת מרוחב הסדקים. הפונקציה הפנימית היא הקוסינוס בריבוע והיא נובעת מההתאבכות בין הסדקים.

$$\text{ב. } \frac{L}{ka} 5.6 \quad \text{ג. } 0.89 \frac{d}{a} \quad \text{ד. } d \approx 2.24a$$

$$(2) \quad A_1 = A_2 = \frac{E_0}{\sqrt{L}} \quad \text{א.}$$

$$\text{ב. } E_{tot} = ((1 + \cos \varphi)\hat{x} + \sin \varphi \hat{y}), \quad I \propto \frac{E_0^2}{L} 4 \cos^2\left(\frac{\varphi}{2}\right)$$

ב- $\varphi = 0$  התאבכות מלאה כי השדות באותו קיטוב  
 ב- $\varphi = \frac{\pi}{2}$  השדות מאונכים אין התאבכות, העוצמה הכוללת היא סכום העוצמות.  
 ב- $\varphi = \pi$  השדות בפאזה הפוכה, התאבכות הורסת, עוצמה אפס.