

פיזיקה 2C (חשמל ומגנטיות)

פרק 19 - השראות ומעגל RL

תוכן העניינים

1. השראות עצמית.....1

השראות עצמית:

רקע:

ההשראות ברכיב:

$$L = \frac{\Phi_B}{I}$$

כאשר Φ_B הוא השטף המגנטי דרך הרכיב ו- I הוא הזרם ברכיב.
 - ההשראות היא תכונה שתלויה רק במבנה ולכן היא בד"כ קבועה.

חישוב השראות לפי הגדרה:

1. נניח שזורם זרם I ברכיב.
2. נחשב את השדה המגנטי הנוצר מהזרם בתוך הרכיב.
3. נחשב את השטף המגנטי ברכיב.
4. נציב בנוסחה של ההשראות והזרם יצטמצם.

השראות של סליל:

$$L = \frac{\mu_0 \pi a^2 N^2}{l}$$

כאשר N מספר הליפופים הכולל, l אורך הסליל ו- a רדיוס טבעת.
 כא"מ ברכיב עם השראות L :

$$\varepsilon = -L\dot{I}$$

האנרגיה האגורה בסליל (או בכל רכיב בעל השראות):

$$U_L = \frac{1}{2} LI^2$$

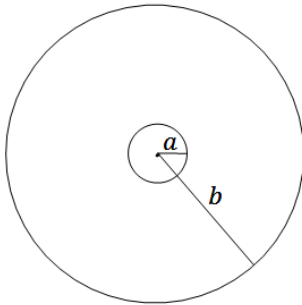
שאלות:

(1) שני תיילים ארוכים



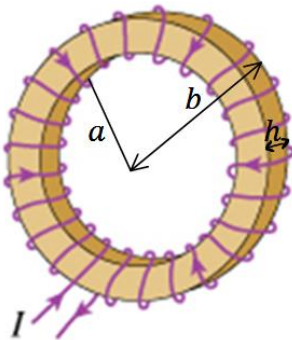
נתונים שני תיילים מאוד ארוכים שהמרחק ביניהם הוא d . רדיוס כל אחד מהתיילים הוא a ונתון שהתיילים מחוברים ביניהם באינסוף. נתון זרם I במערכת. הנח כי $d \gg a$ והתיילים אינם משפיעים אחד על השני. חשבו השראות של המערכת ליחידת אורך. ניתן להזניח את השדה בתוך התיילים.

(2) השראות בכבל קואקסיאלי



כבל קו אקסיאלי מורכב מתיל פנימי ברדיוס a ומעטפת דקה ברדיוס b . התיל והמעטפת באורך $l \gg a, b$. בתיל הפנימי זרם I נתון, ובמעטפת זרם זהה בכיוון ההפוך. מצאו את ההשראות העצמית ליחידת אורך של המערכת. הזנח את השדה המגנטי בתוך התיל הפנימי.

(3) השראות בטורואיד



בתמונה נתון טורואיד. הרדיוס הפנימי של הטורואיד הוא a והחיצוני b . גובה (או עובי) הטורואיד הוא h ומספר הליפופים N . א. מצאו את ההשראות של הטורואיד. ב. מצאו את האנרגיה האגורה בטורואיד אם זרם בו זרם I .

תשובות סופיות:

$$L = \frac{l\mu_0}{\pi} \ln \frac{d-a}{a} \quad (1)$$

$$\frac{L}{l} = \frac{\mu_0 \ln \frac{b}{a}}{2\pi} \quad (2)$$

$$L = \frac{\mu_0 N^2 h \ln \frac{b}{a}}{2\pi} \quad \text{א.} \quad (3)$$

$$\text{ב.} \quad U_L = \frac{1}{2} LI^2$$

מעגלי RL:

רקע:

המתח על סליל (משרון) במעגל:

$$V_L = L\dot{I}$$

הצד הגבוה הוא בנקודה שבה נכנס הזרם לסליל.

טעינה:



$$V_0 - IR - L\dot{I} = 0$$

$$I(t) = \frac{V_0}{R} \left(1 - e^{-\frac{t}{\tau}} \right)$$

$$\tau = \frac{L}{R}$$

סליל (משרון) בהתחלה מתנהג כמו נתק ולאחר זמן רב כמו קצר.

פריקה:



$$-IR - L\dot{I} = 0$$

$$I(t) = \frac{V_0}{R} e^{-\frac{t}{\tau}}$$



חיבור סלילים (משרנים) במעגל הוא כמו חיבור נגדים :

בטור :

$$L_T = L_1 + L_2 + \dots$$

$$V_T = V_1 + V_2 + \dots$$

$$I_T = I_1 = I_2 = \dots$$

במקביל :

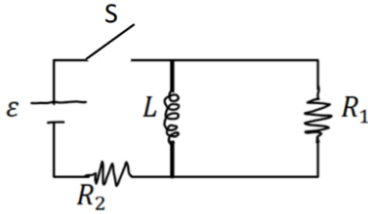
$$\frac{1}{L_T} = \frac{1}{L_1} + \frac{1}{L_2} + \dots$$

$$V_T = V_1 = V_2 = \dots$$

$$I_T = I_1 + I_2 + \dots$$

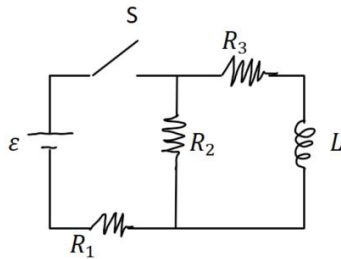
שאלות:

(1) תרגיל 1 ב-RL



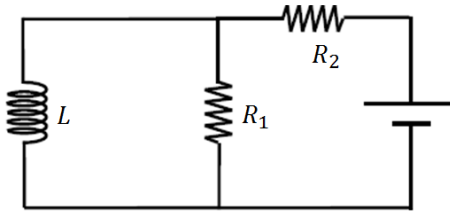
- במעגל הבא המפסק סגור זמן רב, התנגדות הנגדים והשראות הסליל נתונה.
 א. מצאו את הזרם בכל נגד ואת הזרם בסליל.
 ב. פותחים את המפסק, מהו הזרם ברגע פתיחת המפסק ולאחר זמן רב?
 ג. מהו הזרם כתלות בזמן לאחר פתיחת המפסק?

(2) תרגיל 2 ב-RL



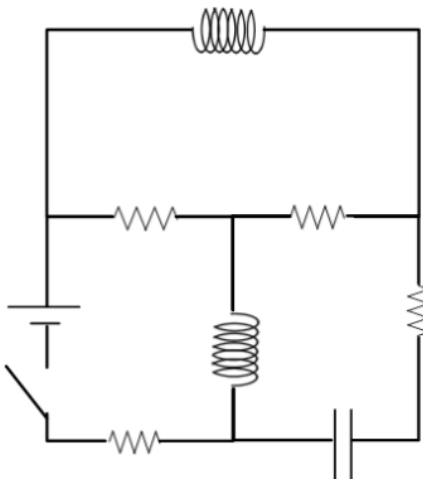
- במעגל הבא מתקיים:
 $\varepsilon = 5V, R_1 = 100\Omega, R_2 = 200\Omega, R_3 = 300\Omega, L = 30mH$
 א. מה המתח שמייצר הסליל עם סגירת המפסק?
 ב. מה הזרם בכל נגד לאחר זמן רב?
 ג. מהו קבוע הזמן של המעגל?

(3) תרגיל 3 ב-RL



- במעגל הבא נתון כא"מ המקור, התנגדות הנגדים והשראות הסליל.
 מצאו את הזרם בסליל כפונקציה של הזמן אם ε נתון שהזרם בו שווה לאפס ב- $t=0$.

(4) תרגיל 4 ב-RL



- במעגל הבא התנגדות כל הנגדים היא R ומתח הסוללה הוא V (R ו-V נתונים).
 א. מצאו את הזרם בסוללה ברגע סגירת המתג (הניחו שהקבל אינו טעון ואין זרמים במעגל לפני סגירת המתג).
 ב. מצאו את הזרם בסוללה ובסלילים לאחר זמן רב. מהו המתח על הקבל?
 ג. חזרו על סעיפים א ו-ב אם במקום כל סליל היה קבל ובמקום הקבל היה סליל.

תשובות סופיות:

$$I_L(0) = I_1 = \frac{\varepsilon}{R_2}, \quad I_L(\infty) = 0 \quad \text{ב.} \quad I_L = I_2 = \frac{\varepsilon}{R_2}, \quad I_1 = 0 \quad \text{א. (1)}$$

$$I(t) = \frac{\varepsilon}{R_2} e^{-\frac{t}{\tau}} \quad \text{ג.}$$

$$I_1 = 22.7\text{mA}, \quad I_2 = 13.6\text{mA}, \quad I_3 = 9.09\text{mA} \quad \text{ב.}$$

$$V_L = 3.3\text{V} \quad \text{א. (2)}$$

$$\tau = 81.7\mu\text{s} \quad \text{ג.}$$

$$I_3(t) = \frac{\varepsilon}{R_2} \left(1 - e^{-\frac{Rt}{L}t} \right) \quad \text{א. (3)}$$

$$\frac{V}{4R} \quad \text{א. (4)}$$

$$\text{ב. סוללה: } I = \frac{2V}{3R}, \quad \text{סליל עליון: } I = \frac{V}{3R}, \quad \text{סליל תחתון: } I = \frac{2V}{3R}, \quad \text{קבל: } V = \frac{V}{3}$$

$$\text{ג. א: } I = \frac{2V}{3R}, \quad \text{ב: סוללה: } I = \frac{V}{4R}, \quad \text{סליל: } I = \frac{V}{4R}, \quad \text{קבל עליון: } V = \frac{V}{2},$$

$$\text{קבל תחתון: } V = \frac{V}{2}$$