

# מכניקה 77130

פרק 22 - בעיית שני הגופים (מסות מצומדות) חלק ב - דו ותלת מימד

תוכן העניינים

1. מימד אחד ..... 1
2. דו ותלת מימד ..... 2
3. ---- ..... 5

## מימד אחד:

### שאלות:

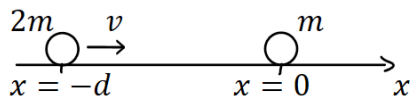
#### (1) שני גופים עם כוח חשמלי דוחה

שני גופים בעלי מסות  $m$  ו- $2m$  מאולצים להיות רק על ציר ה- $x$ .

לכל אחד מהגופים יש מטען חשמלי  $q$ .

כתוצאה מהמטען החשמלי פועל בין הגופים

כוח חשמלי משמר (במקרה זה כוח דחייה).



האנרגיה הפוטנציאלית של הכוח היא:  $U(x_1, x_2) = \frac{q^2}{|x_2 - x_1|}$

ברגע  $t = 0$  המתואר בשרטוט, הגוף השמאלי נמצא ב- $x = -d$  והגוף הימני בראשית הצירים.

ברגע זה הגוף השמאלי מתחיל לנוע במהירות  $v$  לעבר הגוף הימני הנמצא במנוחה.

א. מהו מיקום מרכז המסה של שני הגופים ב- $t = 0$ ?

ב. מה מיקום מרכז המסה ברגע  $t_1 = \frac{d}{2v}$ ?

ג. מצא את המרחק המינימלי בין הגופים.

ד. מהי מהירותו של הגוף השמאלי ביחס למעבדה ברגע בו המרחק מינימלי?

### תשובות סופיות:

(1) א.  $x_{c.m.} = -\frac{2}{3}d$     ב.  $x_{c.m.} = -\frac{d}{3}$     ג.  $x_{rel\min} = \frac{q^2}{\frac{1}{3}mv^2 + \frac{q^2}{d}}$

ד.  $v = v_{c.m.} = \frac{2}{3}v$

## דו ותלת מימד:

רקע:

שימו לב - כל הנוסחאות הבאות למעט הנוסחאות לתנ"ז הופיעו גם בפרק של בעיית שני הגופים חלק א – חד מימד.

נוסחאות המעבר למשתנים:

$$\vec{r}_{c.m.} = \frac{m_1 \vec{r}_1 + m_2 \vec{r}_2}{m_1 + m_2}$$

$$\vec{r}_{rel} = \vec{r}_2 - \vec{r}_1$$

מעבר הפוך:

$$\vec{r}_1 = \vec{r}_{c.m.} - \frac{m_2 \vec{r}_{rel}}{m_1 + m_2}$$

$$\vec{r}_2 = \vec{r}_{c.m.} + \frac{m_1 \vec{r}_{rel}}{m_1 + m_2}$$

האנרגיה במשתים החדשים:

$$E = \frac{1}{2}(m_1 + m_2)v_{c.m.}^2 + \frac{1}{2}\mu v_{rel}^2 + U(r_{rel})$$

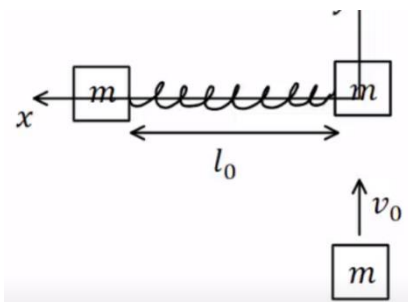
$$\mu = \frac{m_1 \cdot m_2}{m_1 + m_2}$$

תנ"ז:

$$\vec{L} = \vec{r}_{c.m.} \times \vec{p}_{c.m.} + \vec{L}_{c.m.}$$

$$\vec{L}_{c.m.} = \mu \vec{r}_{rel} \times \vec{v}_{rel}$$

**שאלות:**

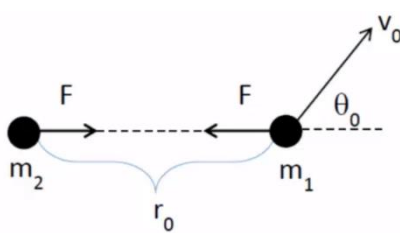


**(1) מסות מצומדות מסתובבות**

שתי מסות  $m$  זהות מחוברות על ידי קפיץ חסר מסה בעל קבוע  $k$  ואורך רפוי  $l_0$ . המסות נמצאות במנוחה על שולחן לאורך ציר ה- $x$ . מסה שלישית זהה נעה במהירות  $v_0$  לכיוון המסה הימנית ולאורך ציר ה- $y$ . המסה מתנגשת במסה הימנית התנגשות פלסטית.

- א. מהו מיקום מרכז המסה של כל הגופים כתלות בזמן לאחר ההתנגשות?
  - ב. מהו התנע הזוויתי של הגופים לאחר ההתנגשות?
  - ג. מהו הכיוון המינימלי של הקפיץ לאחר ההתנגשות?
- יש רק להגיע למשוואה ממעלה רביעית ממנה ניתן למצא את הפתרון.

**(2) מסות מצומדות עם פוטנציאל ריבועי**



נתונים שני גופים אשר ביניהם פועל כוח משיכה משמר עם הפוטנציאל  $V(r) = Ar^2 + B$ , כאשר  $r$  הוא המרחק בין הגופים ו- $A, B$  קבועים נתונים. מסות הגופים הן  $m_1$  ו- $m_2$ . בתחילת התנועה המרחק בין הגופים נתון והוא  $r_0$ , המסה  $m_2$  במנוחה והמסה  $m_1$  נעה במהירות  $v_0$  ובזווית  $\theta_0$  ביחס לקו המחבר בין שתי המסות (ראה איור).

- א. מצא את התנאי על  $v_0$  ועל  $\theta_0$  כך שהמרחק בין הגופים יישאר קבוע במהלך התנועה.
- ב. חשב את התנע הזוויתי והאנרגיה הכוללת כפי שאלו נמדדים במערכת מרכז המסה. האם גדלים אלו נשמרים במהלך התנועה? נמק מדוע.
- ג. מצא את המרחק המינימלי והמקסימלי בין הגופים במהלך תנועה.

## תשובות סופיות:

$$L = \frac{mv_0 l_0}{3} \quad \text{ב.} \quad x_{c.m.}(t) = \frac{l_0}{3}, y_{c.m.}(t) = 0 + \frac{v_0}{3} \cdot t \quad \text{א. (1)}$$

$$mv_0^2 r_{rel}^2 = mv_0^2 l_0^2 + 6k(r_{rel} - l_0)^2 r_{rel}^2 \quad \text{ג.}$$

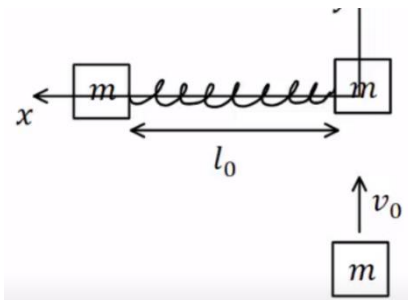
$$v_0 = \sqrt{\frac{2Ar_0^2}{\mu}}, v_0 \cos \theta_0 = 0 \Rightarrow \theta_0 = \pm \frac{\pi}{2} \quad \text{א. (2)}$$

$$E = \frac{1}{2} \frac{m_1 m_2}{m_1 + m_2} v_0^2 + Ar_0 + B, L_{c.m.} = \frac{m_1 m_2}{m_1 + m_2} r_0 v_0 \sin \theta_0 \quad \text{ב.}$$

$$r_{\min}^{\max} = \sqrt{\frac{E - B + \sqrt{(B - E)^2 - 4A \frac{L_{c.m.}^2}{2\mu}}}{2A}} \quad \text{ג.}$$

## שילוב עם כבידה:

### שאלות:

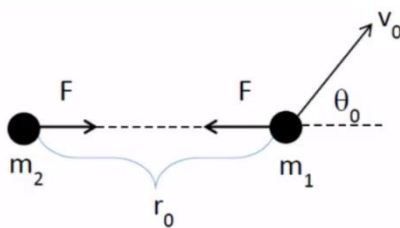


#### 1) מסות מצומדות מסתובבות

שתי מסות  $m$  זהות מחוברות על ידי קפיץ חסר מסה בעל קבוע  $k$  ואורך רפוי  $l_0$ . המסות נמצאות במנוחה על שולחן לאורך ציר ה- $x$ . מסה שלישית זהה נעה במהירות  $v_0$  לכיוון המסה הימנית ולאורך ציר ה- $y$ . המסה מתנגשת במסה הימנית התנגשות פלסטית.

- מהו מיקום מרכז המסה של כל הגופים כתלות בזמן לאחר ההתנגשות?
- מהו התנע הזוויתי של הגופים לאחר ההתנגשות?
- מהו הכיוון המינימלי של הקפיץ לאחר ההתנגשות? יש רק להגיע למשוואה ממעלה רביעית ממנה ניתן למצא את הפתרון.

#### 2) מסות מצומדות עם פוטנציאל ריבועי



נתונים שני גופים אשר ביניהם פועל כוח משיכה משמר עם הפוטנציאל  $V(r) = Ar^2 + B$ , כאשר  $r$  הוא המרחק בין הגופים ו- $A, B$  קבועים נתונים. מסות הגופים הן  $m_1$  ו- $m_2$ . בתחילת התנועה המרחק בין הגופים נתון והוא  $r_0$ , המסה  $m_2$  במנוחה והמסה  $m_1$  נעה במהירות  $v_0$  ובזווית  $\theta_0$  ביחס לקו המחבר בין שתי המסות (ראה איור).

- מצא את התנאי על  $v_0$  ועל  $\theta_0$  כך שהמרחק בין הגופים יישאר קבוע במהלך התנועה.
- כעת הנח שהמרחק במהלך התנועה אינו קבוע ו- $v_0, \theta_0$  נתונים.
- חשב את התנע הזוויתי והאנרגיה הכוללת כפי שאלו נמדדים במערכת מרכז המסה. האם גדלים אלו נשמרים במהלך התנועה? נמק מדוע.
- מצא את המרחק המינימלי והמקסימלי בין הגופים במהלך תנועה.

## תשובות סופיות:

$$L = \frac{mv_0 l_0}{3} \quad \text{ב.} \quad x_{c.m}(t) = \frac{l_0}{3}, y_{c.m}(t) = 0 + \frac{v_0}{3} \cdot t \quad \text{א. (1)}$$

$$mv_0^2 r_{rel}^2 = mv_0^2 l_0^2 + 6k(r_{rel} - l_0)^2 r_{rel}^2 \quad \text{ג.}$$

$$v_0 = \sqrt{\frac{2Ar_0^2}{\mu}}, v_0 \cos \theta_0 = 0 \Rightarrow \theta_0 = \pm \frac{\pi}{2} \quad \text{א. (2)}$$

$$E = \frac{1}{2} \frac{m_1 m_2}{m_1 + m_2} v_0^2 + Ar_0 + B, L_{c.m} = \frac{m_1 m_2}{m_1 + m_2} r_0 v_0 \sin \theta_0 \quad \text{ב.}$$

$$r_{\min}^{\max} = \sqrt{\frac{E - B + \sqrt{(B - E)^2 - 4A \frac{L_{c.m}^2}{2\mu}}}{2A}} \quad \text{ג.}$$