

אלגברה לינארית למערכות מידע



תוכן העניינים

| | |
|----|---|
| 1 | פתרון וחקירת מערכת משוואות ליניאריות |
| 7 | מטריצות |
| 13 | המרחב \mathbb{R}^n |
| 27 | וקטורים אלגברים - גיאומטריה אנליטית במרחב |
| 58 | דטרמיננטות |
| 63 | מרחבים וקטורים |
| 91 | העתקות ליניאריות |

אלגברה לינארית למערכות מידע

פרק 1 - פתרון וחקירת מערכת משוואות ליניאריות

תוכן העניינים

1. פתרון וחקירת מערכת משוואות ליניאריות.....1
2. מערכות עם פרמטר.....4

פתרון וחקירת מערכות של משוואות ליניאריות

שאלות

1 מצאו אילו מהמערכות הבאות הן מערכות שקולות:

$$\begin{array}{llll}
 2x + y = 4 & x - y = 0 & x - 4y = -7 & x + 10y = 11 \\
 x + y = 3 \quad \text{ד.} & 2x + y = 3 \quad \text{ג.} & x - y = -1 \quad \text{ב.} & 2x - 2y = 0 \quad \text{א.}
 \end{array}$$

2 רשמו את המטריצות המתאימות למערכות המשוואות הבאות:

$$\begin{array}{llll}
 x = 3 & 2x + y + z = 3 & x - 4y + z = -7 & x + 10y = 11 \\
 2x + y = 4 \quad \text{ד.} & x - z = 0 \quad \text{ג.} & x - y = -1 \quad \text{ב.} & 2x - 2y = 0 \quad \text{א.} \\
 z + t = 8 & & x + y + z = 5 & x + y = 3
 \end{array}$$

בשאלות 3-5 בצעו על כל מטריצה את הפעולות הרשומות מתחתיה, בזו אחר זו, ומצאו את המטריצה המתקבלת (סדר הפעולות הוא משמאל לימין ומלמעלה למטה).

$$\begin{array}{lll}
 \begin{pmatrix} 3 & -4 & 8 & 1 \\ 2 & -3 & 6 & 0 \\ -1 & 4 & -5 & 1 \end{pmatrix} \quad \text{(5)} & \begin{pmatrix} 4 & 1 & 0 & 2 \\ -1 & 2 & 1 & 0 \\ 0 & 3 & 1 & -1 \end{pmatrix} \quad \text{(4)} & \begin{pmatrix} 3 & 5 & -1 & 0 \\ 2 & 1 & 4 & 2 \\ 5 & 0 & -2 & 6 \end{pmatrix} \quad \text{(3)} \\
 R_1 \rightarrow R_1 + 3R_3, R_2 \rightarrow R_2 + 3R_3 & R_2 \rightarrow 4R_2, R_2 \rightarrow R_2 + R_1 & R_1 \leftrightarrow R_2, R_1 \rightarrow 2R_1 \\
 R_1 \rightarrow 5R_1 - 8R_2 & R_2 \leftrightarrow R_3, R_3 \rightarrow R_3 - 3R_2 & R_3 \rightarrow R_3 + R_1, R_1 \leftrightarrow R_3
 \end{array}$$

6 מצאו איזה פעולה אלמנטרית אחת יש לבצע על המטריצה שמשמאל, כדי לקבל את המטריצה מימין:

$$\begin{array}{l}
 \begin{pmatrix} 1 & -2 & 4 \\ 4 & 1 & 1 \end{pmatrix} \rightarrow \begin{pmatrix} 6 & -3 & 9 \\ 4 & 1 & 1 \end{pmatrix} \quad \text{א.} \\
 \begin{pmatrix} 1 & 0 & -4 & 1 \\ 4 & 2 & 1 & 1 \\ 0 & 1 & 0 & 4 \end{pmatrix} \rightarrow \begin{pmatrix} 1 & 0 & -4 & 1 \\ 0 & 2 & 17 & -3 \\ 0 & 1 & 0 & 4 \end{pmatrix} \quad \text{ב.} \\
 \begin{pmatrix} 1 & 0 \\ 0 & 1 \\ 4 & 4 \end{pmatrix} \rightarrow \begin{pmatrix} 1 & 0 \\ 4 & 2 \\ 4 & 4 \end{pmatrix} \quad \text{ג.}
 \end{array}$$

בשאלות 7-10 הביאו את המטריצות הבאות לצורה מדורגת
 (בשאלות 7, 9-10 גם לצורה מדורגת קנונית):

$$\begin{pmatrix} 3 & 6 & 3 & -6 & 5 \\ 2 & 4 & 1 & -2 & 3 \\ 1 & 2 & -1 & 2 & 1 \end{pmatrix} \quad (8) \qquad \begin{pmatrix} 1 & 2 & -3 & -2 & 4 & 1 \\ 2 & 5 & -8 & -1 & 6 & 4 \\ 1 & 4 & -7 & 5 & 2 & 8 \end{pmatrix} \quad (7)$$

$$\begin{pmatrix} 4 & 1 & 1 & 5 \\ 0 & 11 & -5 & 3 \\ 2 & -5 & 3 & 1 \\ 1 & 3 & -1 & 2 \end{pmatrix} \quad (10) \qquad \begin{pmatrix} 1 & 2 & -1 & 3 \\ 1 & 3 & 1 & 5 \\ 3 & 8 & 4 & 17 \end{pmatrix} \quad (9)$$

בשאלות 11-22 פתרו את מערכות המשוואות בשיטת גאוס (כלומר, על ידי דירוג):

$$\begin{aligned} 4x + 8y &= 20 & (12) \\ 3x + 6y &= 15 \end{aligned} \qquad \begin{aligned} 2x + 3y &= 8 & (11) \\ 5x - 4y &= -3 \end{aligned}$$

$$\begin{aligned} 2x_1 - x_2 - 3x_3 &= 5 \\ 3x_1 - 2x_2 + 2x_3 &= 5 & (14) \\ 10x_1 - 6x_2 - 2x_3 &= 32 \end{aligned} \qquad \begin{aligned} 8x - 4y &= 10 \\ -6x + 3y &= 1 & (13) \end{aligned}$$

$$\begin{aligned} x + 2y + 3z &= 3 \\ 4x + 6y + 16z &= 8 & (16) \\ 3x + 2y + 17z &= 1 \end{aligned} \qquad \begin{aligned} x + 2y + 3z &= -11 \\ 2x + 3y - z &= -5 & (15) \\ 3x + y - z &= 2 \end{aligned}$$

$$\begin{aligned} 4x - 7y &= 0 \\ 8x - 14y &= 2 & (18) \\ -16x + 28y &= 4 \end{aligned} \qquad \begin{aligned} x + 3y &= 2 \\ 2x + y &= -1 & (17) \\ x - y &= -2 \end{aligned}$$

$$\begin{aligned} x + 2y - 3z + 2t &= 2 \\ 2x + 5y - 8z + 6t &= 5 & (20) \\ 6x + 8y - 10z + 4t &= 8 \end{aligned} \qquad \begin{aligned} 3x - 2y &= 1 \\ -9x + 6y &= -3 & (19) \\ 6x - 4y &= 2 \end{aligned}$$

$$\begin{aligned} x + 2y + 2z &= 2 \\ 3x - 2y - z &= 5 & (22) \\ 2x - 5y + 3z &= -4 \\ 2x + 8y + 12z &= 0 \end{aligned} \qquad \begin{aligned} x_1 + 5x_2 + 4x_3 - 13x_4 &= 3 \\ 3x_1 - x_2 + 2x_3 + 5x_4 &= 2 & (21) \\ 2x_1 + 2x_2 + 3x_3 - 4x_4 &= 0 \end{aligned}$$

תשובות סופיות

(1) א ו-ג שקולות, ו-ב ו-ד שקולות.

$$\begin{pmatrix} 2 & 1 & 1 & 3 \\ 1 & 0 & -1 & 0 \end{pmatrix} \text{ג.} \quad \begin{pmatrix} 1 & -4 & 1 & -7 \\ 1 & -1 & 0 & -1 \\ 1 & 1 & 1 & 5 \end{pmatrix} \text{ב.} \quad \begin{pmatrix} 1 & 10 & 11 \\ 2 & -2 & 0 \\ 1 & 1 & 3 \end{pmatrix} \text{א.} \quad (2)$$

$$\begin{pmatrix} 1 & 0 & 0 & 0 & 3 \\ 2 & 1 & 0 & 0 & 4 \\ 0 & 0 & 1 & 1 & 8 \end{pmatrix} \text{ד.}$$

$$\begin{pmatrix} 8 & -32 & 37 & -4 \\ -1 & 9 & -5 & 3 \\ -1 & 4 & -5 & 1 \end{pmatrix} (5) \quad \begin{pmatrix} 4 & 1 & 0 & 2 \\ 0 & 3 & 1 & -1 \\ 0 & 0 & 1 & 5 \end{pmatrix} (4) \quad \begin{pmatrix} 9 & 2 & 6 & 10 \\ 3 & 5 & -1 & 0 \\ 4 & 2 & 8 & 4 \end{pmatrix} (3)$$

$$R_2 \rightarrow 2R_2 + 4R_1 \text{ ג.} \quad R_2 \rightarrow R_2 - 4R_1 \text{ ב.} \quad R_1 \rightarrow 2R_1 + R_2 \text{ א.} \quad (6)$$

$$\begin{pmatrix} 1 & 0 & 1 & 0 & 24 & 21 \\ 0 & 1 & -2 & 0 & -8 & -7 \\ 0 & 0 & 0 & 1 & 2 & 3 \end{pmatrix} \text{ו-} \quad \begin{pmatrix} 1 & 2 & -3 & -2 & 4 & 1 \\ 0 & 1 & -2 & 3 & -2 & 2 \\ 0 & 0 & 0 & 1 & 2 & 3 \end{pmatrix} (7)$$

$$\begin{pmatrix} 1 & 0 & 0 & \frac{17}{3} \\ 0 & 1 & 0 & -\frac{2}{3} \\ 0 & 0 & 1 & \frac{4}{3} \end{pmatrix} \text{ז-} \quad \begin{pmatrix} 1 & 2 & -1 & 3 \\ 0 & 1 & 2 & 2 \\ 0 & 0 & 3 & 4 \end{pmatrix} (9) \quad \begin{pmatrix} 1 & 2 & -1 & 2 & 1 \\ 0 & 0 & 3 & -6 & 1 \\ 0 & 0 & 0 & 0 & 0 \end{pmatrix} (8)$$

$$\begin{pmatrix} 1 & 3 & -1 & 2 \\ 0 & 11 & -5 & 3 \\ 0 & 0 & 0 & 0 \\ 0 & 0 & 0 & 0 \end{pmatrix} (10)$$

$$\phi (13) \quad (x, y) = (5 - 2t, t) (12) \quad (x, y) = (1, 2) (11)$$

$$(x_1, x_2, x_3) = (1, -3, -2) (15) \quad \phi (14)$$

$$(x, y) = (-1, 1) (17) \quad (x, y, z) = (-1 - 7t, 2 + 2t, t) (16)$$

$$(x, y) = \left(\frac{1+2t}{3}, t \right) (19) \quad \phi (18)$$

$$\phi (21) \quad (x, y, z, t) = (-a + 2b, 1 + 2a - 2b, a, b) (20)$$

$$(x, y, z) = (2, 1, -1) (22)$$

מערכות עם פרמטר

שאלות

בשאלות 1-6 מצאו לאילו ערכי k (אם יש כאלה) יש למערכות:
 1. פתרון יחיד. 2. אף פתרון. 3. אינסוף פתרונות.

$$x - y + z = 1$$

$$5x - 7y + (k^2 + 3)z = k^2 + 1 \quad (1)$$

$$3x - y + (k + 3)z = 3$$

$$x + ky + z = 1$$

$$x + y + kz = 1 \quad (2)$$

$$kx + y + z = 1$$

$$x + 2ky + z = 0$$

$$3x + y + kz = 2 \quad (3)$$

$$x + 9ky + 5z = -2$$

$$2x - y + z = 0$$

$$x + 2y - z = 0 \quad (4)$$

$$5x + (1 - k)y + k^2z = 1$$

$$kx - y = 1$$

$$(k - 2)x + ky = -2 \quad (5)$$

$$(k^2 - 1)z = 9$$

$$x + ky + 3z = 2$$

$$kx - y + z = 4 \quad (6)$$

$$3x + y + (2 + k)z = 0$$

בשאלות 7-8 מצאו לאילו ערכי k (אם יש כאלה) יש למערכות:
 1. פתרון יחיד. 2. אף פתרון. 3. אינסוף פתרונות.

$$2x + ky = 3$$

$$(k+3)x + 2y = k^2 + 5 \quad (7)$$

$$6x + 3ky = 7k^2 + 2$$

$$2x - 3y + z = 1$$

$$4x + (k^2 - 5k)y + 2z = k \quad (8)$$

$$(9) \quad \begin{cases} x + y - z = 1 \\ 3x - 7y + (k^2 + 1)z = k^2 - 1 \\ 4x - 6y + (k + 2)z = 4 \end{cases}$$

נתונה המערכת:

- א. רשמו את המטריצה המתאימה למערכת המשוואות.
 ב. רשמו את הצורה המדורגת של המטריצה מסעיף א.
 ג. מצאו לאילו ערכי k יש למערכת:
 1. פתרון יחיד. 2. אף פתרון. 3. אינסוף פתרונות.
 ד. רשמו את הפתרון הכללי במקרה בו יש אינסוף פתרונות.
 ה. מצאו לאילו ערכי k יש למערכת פתרון שבו $z = 0$.
 ו. מצאו לאילו ערכי k יש למערכת פתרון יחיד שבו $z = 0$.
 ז. מצאו עבור איזה ערך של k פתרון של המשוואה השלישית הוא $(1, 2, 3)$.
 האם ייתכן שהפתרון הנ"ל הוא גם פתרון של כל המערכת? הסבירו.
 ח. מצאו לאיזה ערך של k , $(1, 0, 0)$ הוא הפתרון היחיד של המערכת.

תשובות סופיות

(1) 1. $k \neq -2, k \neq 1$.2 $k = 1$.3 $k = -2$

(2) 1. $k \neq -2, k \neq 1$.2 $k = -2$.3 $k = 1$

(3) 1. $k \neq \frac{4}{7}, k \neq -1$.2 $k = \frac{4}{7}$.3 $k = -1$

(4) 1. $k \neq -0.4, k \neq 1$.2 $k = -0.4, k = 1$

(5) 1. $k \neq -2, k \neq \pm 1$.2 $k = -2, k = \pm 1$

(6) 1. $k \neq 2, k \neq -3, k \neq -1$.3 $k = 2, k = -3, k = -1$

(7) 1. $k = -1$.2 $k \neq \pm 1$.3 $k = 1$

(8) 1. $k = 3$.2 $k \neq 3$.3

(9) א. $\begin{pmatrix} 1 & 1 & -1 & 1 \\ 3 & -7 & k^2+1 & k^2-1 \\ 4 & -6 & k+2 & 4 \end{pmatrix}$.ב. $\begin{pmatrix} 1 & 1 & -1 & 1 \\ 0 & -10 & k^2+4 & k^2-4 \\ 0 & 0 & -k^2+k+2 & 4-k^2 \end{pmatrix}$

ג. 1. $k \neq -1, k \neq 2$.2 $k = -1$.3 $k = 2$.ד. $(x, y, z) = (1+0.2t, 0.8t, t)$

ה. $k = \pm 2$.ו. $k = -2$.ז. $k = 2$, לא. ח. $k = -2$

אלגברה לינארית למערכות מידע

פרק 2 - מטריצות

תוכן העניינים

- 1. מטריצות 7
- 2. מטריצות סימטריות ומטריצות אנטי-סימטריות 9
- 3. המטריצה ההופכית 10

מטריצות

שאלות

1 נתונות המטריצות הבאות: $A_{4 \times 6}$, $B_{4 \times 6}$, $C_{6 \times 2}$, $D_{4 \times 2}$, $E_{6 \times 4}$.
קבעו אילו מבין המטריצות הבאות מוגדרות.
במידה והמטריצה מוגדרת, רשמו את סדר המטריצה:

- א. $A+B$ ב. AB ג. $AC-D$ ד. $AE-B$
ה. $B+AB$ ו. $E(B+A)$ ז. $(E+A^T)D$ ח. $E^T B$
ט. $E(AC)$ י. $E(B-A)$

2 מצאו את x, y, z , אם ידוע כי $\begin{pmatrix} x+2y & 3x-2y \\ 2x-5y & 2x+8y \end{pmatrix} = \begin{pmatrix} 2-2z & 5+z \\ -4-3z & -12z \end{pmatrix}$

בשאלות 3-8 נתונות המטריצות הבאות:

$$A = \begin{pmatrix} 4 & 0 \\ 1 & 2 \\ -1 & 1 \end{pmatrix}, B = \begin{pmatrix} 4 & 1 \\ 0 & -2 \end{pmatrix}, C = \begin{pmatrix} 1 & 4 & 2 \\ 4 & 1 & 5 \end{pmatrix}, D = \begin{pmatrix} 1 & 4 & 2 \\ 1 & 0 & -1 \\ 4 & 2 & 10 \end{pmatrix},$$

$$E = \begin{pmatrix} 4 & 1 & 1 \\ -1 & 0 & 1 \\ 4 & 1 & -1 \end{pmatrix}, I_2 = \begin{pmatrix} 1 & 0 \\ 0 & 1 \end{pmatrix}, I_3 = \begin{pmatrix} 1 & 0 & 0 \\ 0 & 1 & 0 \\ 0 & 0 & 1 \end{pmatrix}$$

חשבו (במידה וניתן):

3 א. $E+D$ ב. $E-D+I_3$

ג. $5C$ ד. $2D+4EI_3$

4 $2tr(D^2 - 2E)$

5 א. $4C^T + A$ ב. $\frac{1}{2}A^T + \frac{1}{4}C$

6 $I_2 BC$

7 $tr(C^T C)$

8 $DABC$

תשובות סופיות

- (1) א. 4×6 ב. לא. ג. 4×2 ד. לא. ה. לא.
 ו. 6×6 ז. 6×2 ח. לא. ט. 6×2 י. 6×6

(2) $(x, y, z) = (2, 1, -1)$

(3) א. $\begin{pmatrix} 5 & 5 & 3 \\ 0 & 0 & 0 \\ 8 & 3 & 9 \end{pmatrix}$ ב. $\begin{pmatrix} 4 & -3 & -1 \\ -2 & 1 & 2 \\ 0 & -1 & -10 \end{pmatrix}$ ג. $\begin{pmatrix} 5 & 20 & 10 \\ 20 & 5 & 25 \end{pmatrix}$ ד. $\begin{pmatrix} 18 & 12 & 8 \\ -2 & 0 & 2 \\ 24 & 8 & 16 \end{pmatrix}$

(4) 230

(5) א. $\begin{pmatrix} 8 & 16 \\ 17 & 6 \\ 7 & 21 \end{pmatrix}$ ב. $\begin{pmatrix} 2.25 & 1.5 & 0 \\ 1 & 1.25 & 1.75 \end{pmatrix}$

(6) $\begin{pmatrix} 8 & 17 & 13 \\ -8 & -2 & -10 \end{pmatrix}$

(7) 63

(8) $\begin{pmatrix} -32 & 82 & -22 \\ 48 & 87 & 75 \\ -48 & 108 & -36 \end{pmatrix}$

מטריצות סימטריות ומטריצות אנטי-סימטריות

שאלות

מטריצה ריבועית A תיקרא סימטרית אם $A^T = A$, ואנטי-סימטרית אם $A^T = -A$.

- (1) ידוע ש- A מטריצה ריבועית.
 מי מבין הבאים נכון (אחד או יותר):
 1. AA^T סימטרית. 2. $A + A^T$ סימטרית. 3. $A - A^T$ אנטי-סימטרית.
- (2) ידוע ש- A ו- B אנטי-סימטריות מאותו סדר.
 מי מבין הבאים נכון:
 1. $BABABA$ אנטי-סימטרית. 2. $A^2 - B^2$ סימטרית. 3. $A^2 + B^2$ סימטרית.
- (3) ידוע ש- A ו- B סימטריות מאותו סדר ונתון כי $AB = -BA$.
 מי מבין הבאים נכון:
 1. AB^3 אנטי-סימטרית. 2. AB^2 סימטרית. 3. $(A - B)^2$ סימטרית.
- (4) ידוע ש- A סימטרית ו- B אנטי סימטרית מאותו סדר ונתון כי $AB = BA$.
 הוכיחו: 1. AB אנטי-סימטרית. 2. $AB + B$ אנטי-סימטרית.
- (5) נתון: A, B, AB סימטריות מאותו סדר.
 הוכיחו כי $A^4 B^4 = B^4 A^4$.

תשובות סופיות

- (1) 1,2,3
- (2) 2
- (3) 1,2,3
- (4) שאלת הוכחה.
- (5) שאלת הוכחה.

המטריצה ההופכית

שאלות

בשאלות 1-6 מצאו את ההפוכה של כל מטריצה. בדקו את התשובה על ידי כפל מטריצות מתאים.

$$\begin{pmatrix} 4 & 1.5 \\ 2 & 1 \end{pmatrix} \quad (3) \qquad \begin{pmatrix} 5 & 2 \\ 7 & 3 \end{pmatrix} \quad (2) \qquad \begin{pmatrix} 1 & 2 \\ 3 & 4 \end{pmatrix} \quad (1)$$

$$\begin{pmatrix} 2 & -1 & 1 \\ 3 & -2 & 2 \\ 5 & -3 & 4 \end{pmatrix} \quad (6) \qquad \begin{pmatrix} 2 & 1 & 1 \\ 0 & 2 & -1 \\ 5 & 2 & 3 \end{pmatrix} \quad (5) \qquad \begin{pmatrix} 1 & 0 & 2 \\ 4 & -1 & 8 \\ 2 & 1 & 3 \end{pmatrix} \quad (4)$$

(7) עבור אילו ערכים של הקבוע k המטריצה $\begin{pmatrix} 1 & -1 & 1 \\ 5 & -7 & k^2+3 \\ 3 & -1 & k+3 \end{pmatrix}$ הפיכה?

הניחו שהמטריצות בשאלות 8-10 הן הפיכות מסדר n , וחלצו את המטריצה X :

$$P^{-1}X^T P = A \quad \text{א.} \quad AXC = D \quad \text{ב.} \quad A^{-1}XC = A^{-1}DC \quad \text{ג.} \quad P^{-1}X^T P = A \quad (8)$$

$$(A - AX)^{-1} = X^{-1}C \quad \text{א.} \quad C^{-1}(A + X)D^{-2} = I \quad \text{ב.} \quad (9)$$

$$ABC^T X^{-1} BA^T C = AB^T \quad (10)$$

$$(11) \text{ נתון } B = \begin{pmatrix} 1 & 2 \\ 4 & 9 \end{pmatrix}.$$

חשבו את המטריצה X , אם ידוע כי $B^2 X (2B)^{-1} = B + I$.

$$(12) \text{ נתון } B^{-1} = \begin{pmatrix} 1 & 0 & 2 \\ 4 & -1 & 8 \\ 2 & 1 & 3 \end{pmatrix}. \text{ חשבו את המטריצה } Y, \text{ אם ידוע כי } BYB^T = B^{-1} + B.$$

$$(13) \text{ נתון } A^{-1} = \begin{pmatrix} 2 & 3 \\ 4 & 7 \end{pmatrix}.$$

חשבו את המטריצה B , אם נתון בנוסף כי: $5A^T B (I + 2A)^{-2} = (7A)^{-2}$.

14) בסעיפים הבאים מצאו מטריצות A , \underline{x} ו- \underline{b} , המבטאות את מערכת המשוואות הנתונה ע"י המשוואה היחידה $A\underline{x} = \underline{b}$:

$$2x + y - z = 3$$

$$x + 2y - 4z = 5 \quad \text{א.}$$

$$6x + 4y + z = 2$$

$$2x - 3y + z + t = 1$$

$$4x + y + 2z = 4$$

$$y + z + t = 1 \quad \text{ב.}$$

$$x - 4z - 2y = 10$$

$$2x - y + z = 3$$

15) פתרו את המערכת הבאה בעזרת המטריצה ההפוכה: $3x - 2y + 2z = 5$.

$$5x - 3y + 4z = 11$$

$$x + 4y + 2z + 4t = 1$$

$$x + 2y - z = 0$$

16) פתרו את המערכת הבאה בעזרת המטריצה ההפוכה:

$$y + z + t = 1$$

$$x + 3y - z - 2t = 0$$

תשובות סופיות

$$\begin{pmatrix} 2 & 1 \\ 1.5 & -0.5 \end{pmatrix} \quad \text{(1)}$$

$$\begin{pmatrix} 3 & -2 \\ -7 & 5 \end{pmatrix} \quad \text{(2)}$$

$$\begin{pmatrix} 1 & -1.5 \\ -2 & 4 \end{pmatrix} \quad \text{(3)}$$

$$\begin{pmatrix} -11 & 2 & 2 \\ 4 & -1 & 0 \\ 6 & -1 & -1 \end{pmatrix} \quad \text{(4)}$$

$$\begin{pmatrix} 8 & -1 & -3 \\ -5 & 1 & 2 \\ -10 & 1 & 4 \end{pmatrix} \quad \text{(5)}$$

$$\begin{pmatrix} 2 & -1 & 0 \\ 2 & -3 & 1 \\ -1 & -1 & 1 \end{pmatrix} \quad \text{(6)}$$

$$k \neq 1, k \neq -2 \quad \text{(7)}$$

$$(P^{-1})^T A^T P^T \quad \text{ג.} \quad D \quad \text{ב.} \quad A^{-1}DC^{-1} \quad \text{א.} \quad \text{(8)}$$

$$(A+C^{-1})^{-1} A \quad \text{ב.} \quad CD^2 - A \quad \text{א.} \quad \text{(9)}$$

$$BA^T C(B^{-1})^T BC^T \quad \text{(10)}$$

$$X = 4 \begin{pmatrix} 5 & -1 \\ -2 & 1 \end{pmatrix} \quad \text{(11)}$$

$$Y = \begin{pmatrix} 22 & 86 & 38 \\ 64 & 246 & 114 \\ 60 & 238 & 100 \end{pmatrix} \quad \text{(12)}$$

$$B = \frac{1}{245} \begin{pmatrix} 264 & 450 \\ 448 & 768 \end{pmatrix} \quad \text{(13)}$$

$$A = \begin{pmatrix} 2 & 1 & -1 \\ 1 & 2 & -4 \\ 4 & 4 & 1 \end{pmatrix} \quad \underline{x} = \begin{pmatrix} x \\ y \\ z \end{pmatrix} \quad \underline{b} = \begin{pmatrix} 3 \\ 5 \\ 2 \end{pmatrix} \quad \text{א.} \quad \text{(14)}$$

$$A = \begin{pmatrix} 2 & -3 & 1 & 1 \\ 4 & 1 & 2 & 0 \\ 0 & 1 & 1 & 1 \\ 1 & -2 & -4 & 0 \end{pmatrix} \quad \underline{x} = \begin{pmatrix} x \\ y \\ z \\ t \end{pmatrix} \quad \underline{b} = \begin{pmatrix} 1 \\ 4 \\ 1 \\ 10 \end{pmatrix} \quad \text{ב.}$$

$$(x, y, z) = (1, 2, 3) \quad \text{(15)}$$

$$(x, y, z, t) = (-13, 4, -5, 2) \quad \text{(16)}$$

אלגברה לינארית למערכות מידע

פרק 3 - המרחב R^n

תוכן העניינים

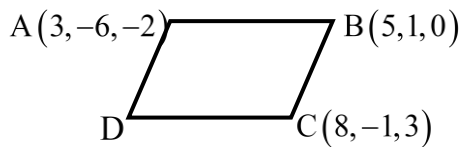
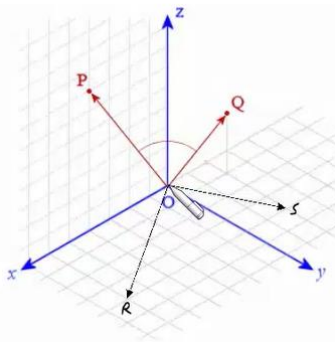
- 1. וקטורים 13
- 2. מרחב וקטורי 18
- 3. צירופים ליניאריים, פרישה ליניארית ותלות ליניארית 19
- 4. בסיס ומימד, דרגה של מטריצה 21
- 5. חיתוך, סכום וסכום ישר של תת-מרחבים 24
- 6. וקטור קואורדינטות ומטריצת מעבר מבסיס לבסיס 26

וקטורים

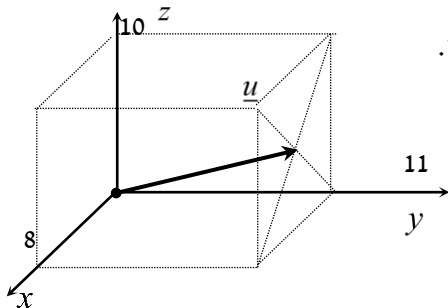
הערת סימון: אנו נסמן את הווקטור u כך: \underline{u} . סימונים מקובלים נוספים הם: $\vec{u}, \underline{\underline{u}}$.
את גודל הווקטור \underline{u} נסמן כך $|\underline{u}|$. סימון מקובל נוסף הוא $\|\underline{u}\|$.
גודל וקטור נקרא גם אורך הווקטור וגם הנורמה של הווקטור.

שאלות

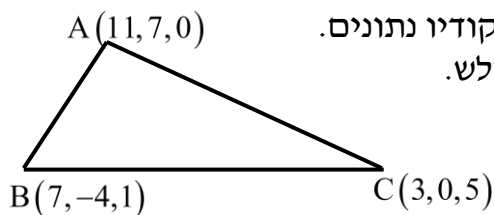
(1) רשמו את נוסחת כל אחד מהווקטורים $\vec{P}, \vec{Q}, \vec{R}, \vec{S}$ שבאיור. הניחו שאורך ורוחב כל משבצת באיור הוא יחידה אחת.



(2) בשרטוט הבא נתונה מקבילית, ששיעורי שלושה מקדקודיה נתונים. מצאו את שיעורי הקדקוד D. רמז: היעזרו בנוסחת אמצע קטע.



(3) נתונה תיבה שמידותיה מצוינות במערכת הצירים. מצאו מהו הווקטור \underline{u} על פי השרטוט.



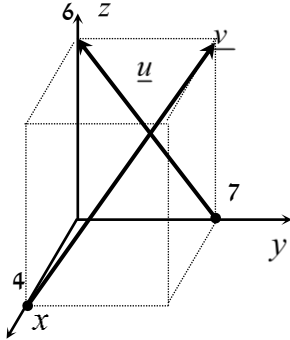
(4) בשרטוט הבא נתון משולש ששיעורי קדקודיו נתונים. מצאו את שיעורי מפגש התיכונים במשולש.

(5) ענו על הסעיפים הבאים (אין קשר בין הסעיפים):

א. מצאו את הווקטור \overline{EF} , אם נתונות הנקודות $E(2,0,-3)$ ו- $F(7,-1,-3)$.

ב. מצאו את שיעורי הנקודה N , אם נתונה הנקודה $M(0,-4,1)$

והווקטור $\overline{MN} = (-1,-1,9)$.



(6) נתונה תיבה שמידותיה מצוינות במערכת הצירים שלפניך. מצאו מהו הווקטור \underline{u} ומהו הווקטור \underline{v} .

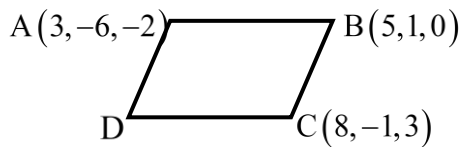
(7) מצאו את x , y ו- z , אם נתון ש- $\underline{u} = \underline{v}$, כאשר $\underline{u} = (4, -1, 2)$, $\underline{v} = (z-2, y+1, x-3)$.

(8) נתונות הנקודות הבאות:

$A(1,0,2)$, $B(3,7,-4)$, $C(6,9,0)$, $D(7,4,10)$, $E(9,11,4)$

א. הראו כי: $\overline{AB} = \overline{DE}$.

ב. האם ניתן לומר כי גם $\overline{AD} = \overline{BC}$? נמקו.



(9) בשרטוט נתונה מקבילית, ששיעורי שלושה מקדקודיה נתונים. מצאו את שיעורי הקדקוד D . * אין להיעזר בפתרון בנוסחת אמצע קטע.

בשאלות 10-16 נתונים הווקטורים $\underline{w} = (2, 6, -5)$, $\underline{v} = (4, -2, -6)$, $\underline{u} = (-3, 1, 4)$.
 * בשאלות 13, 14, 16 הסבירו את משמעות התוצאות מבחינה גיאומטרית.

(10) חשבו:

א. $2\underline{u}$ ב. $-0.5\underline{v}$ ג. $3\underline{u} - 2\underline{v}$

(11) חשבו:

א. $0.25\underline{v} - 0.5\underline{u}$ ב. $\underline{v} - 0.5\underline{u} + 2\underline{w}$

(12) $2\underline{v} - \underline{u} + 4\underline{w}$

(13) $\underline{u} / |\underline{u}|$

(14) $d(\underline{u}, \underline{v})$

(15) $\underline{v} \cdot \underline{u} + 2\underline{w} \cdot \underline{v}$

(16) $\text{proj}(\underline{u}, \underline{v})$

בשאלות 17-19 נתונות הנקודות $A(1, -3, 0)$, $B(4, 2, -1)$, $C(3, -1, 2)$,
 ויש למצוא את הווקטורים:

(17) $\overline{AC} + \overline{AB}$

(18) $2\overline{AC} - 4\overline{AB}$

(19) $2\overline{AC} + \overline{AB} - \overline{BC}$

(20) נתונים ארבעת קדקודי המרובע ABCD:

$A(-4, 2, 1)$, $B(0, 2, -1)$, $C(-3, -5, 0)$, $D(-7, -5, 2)$

הוכיחו כי המרובע הוא מקבילית.

(21) נתונים ארבעת קדקודי המרובע ABCD :
 $A(1, 2, 0)$, $B(-2, 5, 3)$, $C(-1, 8, 4)$, $D(4, 3, -1)$

א. הוכיחו כי המרובע הוא טרפז.

ב. האם הטרפז שווה שוקיים?

(22) חשבו את הזווית שבין הווקטורים \underline{u} ו- \underline{v} , כאשר :

א. $\underline{u} = (-2, 2, 5)$, $\underline{v} = (4, 0, 1)$

ב. $\underline{u} = (6, -3, 1)$, $\underline{v} = (2, 5, 3)$

ג. $\underline{u} = (-2, 1, 3)$, $\underline{v} = (4, -2, -6)$

תשובות סופיות

$$\vec{P} = (4, 0, 7), \quad \vec{Q} = (-2, 1, 3), \quad \vec{R} = (6, 4, 0), \quad \vec{S} = (-2, 4, 0) \quad (1)$$

$$D = (6, -8, 1) \quad (2)$$

$$\underline{u} = (4, 11, 5) \quad (3)$$

$$M = (7, 1, 2) \quad (4)$$

$$N = (-1, -5, 10) \quad \text{ב.} \quad \vec{EF} = (5, -1, 0) \quad \text{א.} \quad (5)$$

$$\underline{u} = (0, -7, 6), \quad \underline{v} = (-4, 7, 6) \quad (6)$$

$$z = 6, \quad y = -2, \quad x = 5 \quad \text{א.} \quad (7)$$

$$\text{א. שאלת הוכחה.} \quad \text{ב. לא.} \quad (8)$$

$$D = (6, -8, 1) \quad (9)$$

$$\text{א.} \quad (-6, 2, 8) \quad \text{ב.} \quad (-2, 1, 3) \quad \text{ג.} \quad (-17, 7, 24) \quad (10)$$

$$\text{א.} \quad (2.5, -1, -3.5) \quad \text{ב.} \quad (9.5, 9.5, -18) \quad (11)$$

$$(19, 19, -36) \quad (12)$$

$$\left(\frac{-3}{\sqrt{20}}, \frac{1}{\sqrt{20}}, \frac{4}{\sqrt{20}} \right) \quad (13)$$

$$\sqrt{158} \quad (14)$$

$$14 \quad (15)$$

$$\underline{u}^* \quad (16)$$

$$(5, 7, 1) \quad (17)$$

$$(-8, -16, 8) \quad (18)$$

$$(8, 12, 0) \quad (19)$$

$$\text{שאלת הוכחה.} \quad (20)$$

$$\text{א. שאלת הוכחה.} \quad \text{ב. כן.} \quad (21)$$

$$\text{א.} \quad \alpha = 97.277^\circ \quad \text{ב.} \quad \alpha = 90^\circ \quad \text{ג.} \quad \alpha = 180^\circ \quad (22)$$

מרחב וקטורי

שאלות

בשאלות 1-7 בדקו האם W תת-מרחב של R^3 :

$$W = \{(a, b, c) \mid a + b + c = 0\} \quad (1)$$

$$W = \{(a, b, c) \mid a = c\} \quad (2)$$

$$W = \{(a, b, c) \mid a = 3b\} \quad (3)$$

$$W = \{(a, b, c) \mid a < b < c\} \quad (4)$$

$$W = \{(a, b, c) \mid a = c^2\} \quad (5)$$

$$W = \{(a, b, c) \mid c - b = b - a\} \quad (6)$$

כלומר, a, b, c מהווים סדרה חשבונית.

$$W = \{(a, b, c) \mid b = a \cdot q, c = a \cdot q^2\} \quad (7)$$

כלומר, a, b, c מהווים סדרה הנדסית.

תשובות סופיות

(1) כן

(2) כן

(3) כן

(4) לא

(5) לא

(6) כן

(7) לא

צירופים לינאריים, פרישה לינארית ותלות לינארית

בשאלות 1-7 נתונים הווקטורים הבאים:

$$u_1 = (4, 1, 1, 5), \quad u_2 = (0, 11, -5, 3), \quad u_3 = (2, -5, 3, 1), \quad u_4 = (1, 3, -1, 2)$$

- (1) א. האם u_1 הוא צירוף לינארי של u_4 ?
 ב. האם u_1 שייך ל- $Sp\{u_4\}$?
 ג. האם הקבוצה $\{u_1, u_4\}$ תלויה לינארית?
- (2) א. האם u_3 הוא צירוף לינארי של u_1 ו- u_2 ?
 ב. האם u_3 שייך ל- $Sp\{u_1, u_2\}$?
 ג. האם הקבוצה $\{u_1, u_2, u_3\}$ תלויה לינארית?
 במידה וכן, רשמו כל וקטור בקבוצה כצירוף לינארי של הווקטורים האחרים.
- (3) א. האם u_4 הוא צירוף לינארי של u_1 ו- u_2 ?
 ב. האם u_4 שייך ל- $Sp\{u_1, u_2\}$?
 ג. האם הקבוצה $\{u_1, u_2, u_4\}$ תלויה לינארית?
 במידה וכן, רשמו כל וקטור בקבוצה כצירוף לינארי של הווקטורים האחרים.
- (4) נתון $v = (4, 12, k, -2k)$.
 א. מה צריך להיות ערכו של k , על מנת שהווקטור v יהיה צירוף לינארי של u_1 ו- u_2 ?
 ב. מה צריך להיות ערכו של k , על מנת שהווקטור v יהיה שייך ל- $Sp\{u_1, u_2\}$?
 ג. מה צריך להיות ערכו של k , על מנת שהקבוצה $\{u_1, u_2, v\}$ תהיה תלויה לינארית?
- (5) נתון $v = (a, b, c, d)$.
 א. מה התנאים על a, b, c, d , על מנת שהווקטור v יהיה צירוף לינארי של u_1 ו- u_2 ?
 ב. מה התנאים על a, b, c, d , על מנת שהווקטור v יהיה שייך ל- $Sp\{u_1, u_2\}$?
 ג. מה התנאים על a, b, c, d , על מנת שהקבוצה $\{u_1, u_2, v\}$ תהיה תלויה לינארית?

- (6) הביעו את הווקטור $(10, 8, 0, 14)$ כצירוף לינארי של u_1, u_2 ו- u_3 .
 בכמה אופנים ניתן לעשות זאת?
- (7) הביעו את הווקטור $(7, 10, -2, 11)$ כצירוף לינארי של u_1, u_2, u_3 ו- u_4 .
 בכמה אופנים ניתן לעשות זאת?
- (8) עבור איזה ערכים של a, b, c , הווקטורים הבאים תלויים לינארית:
 $\{(c, 2, 4), (2, 4, a, 2), (c, b, 6), (b, 2, a)\}$

תשובות סופיות

- (1) א. לא. ב. לא. ג. לא.
- (2) א. כן. ב. כן. ג. כן, $u_2 = u_1 - 2u_3$, $u_1 = 2u_3 + u_2$.
- (3) א. כן. ב. כן. ג. כן, $u_2 = 4u_4 - u_1$, $u_1 = 4u_4 - u_2$.
- (4) א-ג. $k = -4$
- (5) $a = 5t + 3s$, $b = 4t - 13s$, $c = 7s$, $d = 7t$
- (6) אינסוף.
- (7) אינסוף.
- (8) לכל ערך של a, b, c .

בסיס ומימד, דרגה של מטריצה

שאלות

- (1) בדקו אם הקבוצות הבאות הן בסיס ל- R^3 :
- א. $\{(1,0,1), (0,0,1)\}$
 ב. $\{(1,1,2), (1,2,3), (3,3,4), (2,2,1)\}$
 ג. $\{(1,2,3), (4,5,6), (7,8,9)\}$
- (2) נתונה קבוצת וקטורים ב- R^3 $T = \{(1,2,3), (4,5,6), (7,8,9), (2,3,4)\}$
- א. האם T בסיס ל- R^3 ?
 ב. מצאו קבוצה T' , שהיא קבוצה מקסימלית של וקטורים, בלתי תלויה ליניארית ב- T .
 ג. השלימו את T' לבסיס של R^3 .

מציאת בסיס וממד למרחב פתרונות של מערכת משוואות הומוגנית

- (3) להלן שלוש מערכות של משוואות הומוגניות :
- $$\begin{cases} x - y + z + w = 0 \\ 2x - 2y + 2z + 2w = 0 \end{cases} \quad .3 \quad \begin{cases} x - y + z + w = 0 \\ x + 2z - w = 0 \\ x + y + 3z - 3w = 0 \end{cases} \quad .2 \quad \begin{cases} x + y - z + 2w = 0 \\ 3x - y + 7z + 4w = 0 \\ -5x + 3y - 15z - 6w = 0 \end{cases} \quad .1$$
- נסמן ב- W את המרחב הנפרש ע"י מערכת המשוואות 1.
 נסמן ב- U את המרחב הנפרש ע"י מערכת המשוואות 2.
 נסמן ב- V את המרחב הנפרש ע"י מערכת המשוואות 3.
 מצאו בסיס וממד ל- U , W ו- V .

- (4) נתון $U = \{(a,b,c,d) \in R^4 \mid a=c, b=d\}$
 מצאו בסיס וממד ל- U .

- (5) נתון $U = \{(a,b,c,d) \in R^4 \mid c=a+b, d=b+c\}$
 מצאו בסיס וממד ל- U .

- (6) נתון $U = \{v \in R^4 \mid v \cdot (1,-1,1,-1) = 0\}$
 מצאו בסיס וממד ל- U .

מציאת בסיס וממד לתת-מרחב

בשאלות 7 ו-8 נתונים שני תתי מרחבים של המרחב R^4 :

$$U = \text{span}\{(1,1,-1,2), (3,-1,7,4), (-5,3,-15,-6)\}$$

$$V = \text{span}\{(1,-1,1,1), (1,0,2,-1), (1,1,3,-3), (5,1,5,8)\}$$

(7) מצאו בסיס, ממד ומשוואות ל- U .

(8) מצאו בסיס, ממד ומשוואות ל- V .

מציאת בסיס וממד למרחב שורה ומרחב עמודה של מטריצה, דרגת מטריצה

בשאלות 9 ו-10 מצאו בסיס וממד למרחב השורה ומרחב העמודה של המטריצה, וציינו את דרגת המטריצה (rank) :

$$\begin{pmatrix} 4 & 1 & 1 & 5 \\ 0 & 11 & -5 & 3 \\ 2 & -5 & 3 & 1 \\ 1 & 3 & -1 & 2 \end{pmatrix} \quad (9)$$

$$\begin{pmatrix} 1 & 2 & 1 & 3 & 5 \\ 2 & 5 & 3 & 1 & 6 \\ 1 & -1 & -2 & 2 & 1 \\ -2 & 3 & 5 & -4 & -1 \end{pmatrix} \quad (10)$$

תשובות סופיות

- (1) א. לא. ב. לא. ג. לא.
- (2) א. לא. ב. $T' = \{(1,2,3), (4,5,6)\}$ ג. $T' = \{(1,2,3), (4,5,6), (0,0,1)\}$
- (3) W - בסיס: $\{(-1.5, 2.5, 1, 0), (-1.5, -0.5, 0, 1)\}$ ממד: 2.
- U - בסיס: $\{(-2, -1, 1, 0), (1, 2, 0, 1)\}$ ממד: 2.
- V - בסיס: $\{(-1, 0, 0, 1), (-1, 0, 1, 0), (1, 1, 0, 0)\}$ ממד: 3.
- (4) בסיס: $\{(0, 1, 0, 1), (1, 0, 1, 0)\}$ ממד: 2.
- (5) בסיס: $\{(-1, 1, 0, 1), (2, -1, 1, 0)\}$ ממד: 2.
- (6) בסיס: $\{(1, 0, 0, 1), (-1, 0, 1, 0), (1, 1, 0, 0)\}$ ממד: 3.
- (7) בסיס: $\{(1, 1, -1, 2), (0, -4, 10, -2)\}$ ממד: 2.
- (8) בסיס: $\{(1, -1, 1, 1), (0, -1, 1, -2), (0, 0, -2, 5)\}$ ממד: 3.
- (9) מרחב שורה: בסיס: $\{(4, 1, 1, 5), (0, 11, -5, 3)\}$ ממד: 2.
- מרחב עמודה: בסיס: $\left\{ \begin{pmatrix} 4 \\ 0 \\ 2 \\ 1 \end{pmatrix}, \begin{pmatrix} 0 \\ 4 \\ -2 \\ 1 \end{pmatrix} \right\}$ ממד: 2, דרגה: 2.
- (10) מרחב שורה: בסיס: $\{(1, 2, 1, 3, 5), (0, 11, -5, -4), (0, 0, 0, 1, 1)\}$ ממד: 3.
- מרחב עמודה: בסיס: $\left\{ \begin{pmatrix} 1 \\ 2 \\ 1 \\ -2 \end{pmatrix}, \begin{pmatrix} 0 \\ 1 \\ -3 \\ 7 \end{pmatrix}, \begin{pmatrix} 0 \\ 0 \\ -16 \\ 37 \end{pmatrix} \right\}$ ממד: 3, דרגה: 3.

חיתוך, סכום וסכום ישר של תת-מרחבים

שאלות

1) להלן שלוש מערכות של משוואות לינאריות הומוגניות :

$$1) \begin{cases} x + y - z + 2w = 0 \\ 3x - y + 7z + 4w = 0 \\ -5x + 3y - 15z - 6w = 0 \end{cases} \quad 2) \begin{cases} x - y + z + w = 0 \\ x + 2z - w = 0 \\ x + y + 3z - 3w = 0 \end{cases} \quad 3) \begin{cases} x - y + z + w = 0 \\ 2x - 2y + 2z + 2w = 0 \end{cases}$$

נסמן ב- V, U, W את המרחבים הנפרשים ע"י פתרון המערכות 1, 2 ו-3 בהתאמה.

א. מצאו בסיס וממד ל- U, W ו- V .

ב. מצאו בסיס וממד ל- $U+V$.

ג. מצאו בסיס וממד ל- $U \cap V$.

בשאלות 2-7 נתונים שני תת-מרחבים של המרחב R^4 :

$$U = sp\{(1, 1, -1, 2), (3, -1, 7, 4), (-5, 3, -15, -6)\}$$

$$V = sp\{(1, -1, 1, 1), (1, 0, 2, -1), (1, 1, 3, -3), (5, 1, 5, 8)\}$$

2) מצאו בסיס, ממד ומשוואות ל- U .

3) מצאו בסיס, ממד ומשוואות ל- V .

4) מצאו בסיס וממד ל- $U+V$.

5) מצאו בסיס וממד ל- $U \cap V$ (פתור בשתי דרכים שונות).

6) האם $U+V = R^4$?

7) האם $U \oplus V = R^4$?

תשובות סופיות

$$B_W = \{(-1.5, 2.5, 1, 0), (-1.5, -0.5, 0, 1)\} \quad , \quad \dim W = 2 \quad \text{א. (1)}$$

$$B_U = \{(-2, -1, 1, 0), (1, 2, 0, 1)\} \quad , \quad \dim U = 2$$

$$B_V = \{(-1, 0, 0, 1), (-1, 0, 1, 0), (1, 1, 0, 0)\} \quad , \quad \dim V = 3$$

$$B_{U+V} = \{(0, 0, -1, 1), (0, 1, 1, 0), (1, 1, 0, 0)\} \quad \dim(U + V) = 3 \quad \text{ב.}$$

$$B_{U \cap V} = \{(-2, -1, 1, 0), (1, 2, 0, 1)\} \quad , \quad \dim(U \cap V) = 2 \quad \text{ג.}$$

$$\begin{cases} -3x + 5y + 2z = 0 \\ -3x - y + 2t = 0 \end{cases} \quad , \quad B_U = \{(1, 1, -1, 2), (0, 2, -5, 1)\} \quad , \quad \dim U = 2 \quad \text{(2)}$$

$$-8x - y + 5z + 2t = 0 \quad , \quad B_V = \{(1, -1, 1, 1), (0, 1, 1, -2), (0, 0, 2, -5)\} \quad , \quad \dim V = 3 \quad \text{(3)}$$

$$B_{U+V} = \{(1, 1, -1, 2), (0, -4, 10, -2), (0, 0, 1, 0), (0, 0, 0, 1)\} \quad , \quad \dim(U + V) = 4 \quad \text{(4)}$$

$$B_{U \cap V} = \{(5, 1, 5, 8)\} \quad , \quad \dim(U \cap V) = 1 \quad \text{(5)}$$

ד. (6)

ה. (7)

וקטור קואורדינטות ומטריצת מעבר מבסיס לבסיס

שאלות

בשאלות 1-5 נתונים שני בסיסים של R^3 :

$$B_1 = \{(1,1,0), (0,1,0), (0,1,1)\}, \quad B_2 = \{(1,0,1), (0,1,1), (0,0,1)\}$$

(1) מצאו את וקטור הקואורדינטות ביחס לבסיס B_1 . סמנו וקטור זה ב- $[v]_{B_1}$.

(2) מצאו את וקטור הקואורדינטות ביחס לבסיס B_2 . סמנו וקטור זה ב- $[v]_{B_2}$.

(3) מצאו מטריצת מעבר מהבסיס B_1 לבסיס B_2 . סמנו מטריצה זו ב- $[M]_{B_1}^{B_2}$.

(4) מצאו מטריצת מעבר מהבסיס B_2 לבסיס B_1 . סמנו מטריצה זו ב- $[M]_{B_2}^{B_1}$.

(5) אשרו את הטענות הבאות :

$$1. [M]_{B_2}^{B_1} \cdot [v]_{B_1} = [v]_{B_2}$$

$$2. [M]_{B_1}^{B_2} \cdot [v]_{B_2} = [v]_{B_1}$$

$$3. [M]_{B_1}^{B_2} = \left([M]_{B_2}^{B_1} \right)^{-1}$$

תשובות סופיות

$$(1) (x, y - x - z, z)$$

$$(2) (x, y, z - x - y)$$

$$(3) [M]_{B_1}^{B_2} = \begin{pmatrix} 1 & 0 & 0 \\ -2 & 0 & -1 \\ 1 & 1 & 1 \end{pmatrix}$$

$$(4) [M]_{B_2}^{B_1} = \begin{pmatrix} 1 & 0 & 0 \\ 1 & 1 & 1 \\ -2 & -1 & 0 \end{pmatrix}$$

(5) שאלת הוכחה.

אלגברה לינארית למערכות מידע

פרק 4 - וקטורים אלגברים - גיאומטריה אנליטית במרחב

תוכן העניינים

| | |
|-----------|---|
| 27 | 1. הצגה פרמטרית של ישר |
| 30 | 2. מצב הדדי בין ישרים |
| 32 | 3. הצגה פרמטרית של מישור |
| 33 | 4. משוואת מישור |
| 34 | 5. מעברים בין הצגה פרמטרית של מישור ומשוואת מישור |
| 35 | 6. מישורים המקבילים לצירים |
| 36 | 7. מצב הדדי בין ישר ומישור |
| 37 | 8. מצב הדדי בין מישורים |
| 38 | 9. ישר חיתוך בין מישורים |
| (ללא ספר) | 10. חישובי זוויות שונות |
| 39 | 11. זווית בין שני ישרים |
| 40 | 12. זווית בין ישר ומישור |
| 41 | 13. זווית בין שני מישורים |
| (ללא ספר) | 14. חישובי מרחקים |
| 42 | 15. מרחק בין שתי נקודות במרחב |
| 43 | 16. מרחק בין נקודה לישר |
| 44 | 17. מרחק בין נקודה למישור |
| 45 | 18. מרחק בין ישרים מקבילים |
| 46 | 19. מרחק בין ישר למישור |
| 47 | 20. מרחק בין מישורים מקבילים |
| 48 | 21. מרחק בין ישרים מצטלבים |
| (ללא ספר) | 22. סיכום מרחקים |
| 49 | 23. שאלות מסכמות |

בסוף חוברת העבודה תוכלו למצוא סיכום מלא ומפורט של הנוסחאות.

הצגה פרמטרית של ישר

שאלות

- (1) האם הנקודה $A(7,0,3)$ נמצאת על הישר $\ell : \underline{x} = (4,3,0) + t(1,-1,1)$?
- (2) האם הנקודה $B(4,-2,-10)$ נמצאת על הישר $\ell : \underline{x} = t(2,-1,5)$?
- (3) מצאו את הצגתו הפרמטרית של ישר במישור שעובר בנקודות $A(-5,-2)$ ו- $B(1,6)$.
- (4) מצאו את הצגתו הפרמטרית של ישר במרחב שעובר בנקודות $C(3,0,-2)$ ו- $D(4,1,1)$.
- (5) מצאו את הצגתו הפרמטרית של ישר במרחב שעובר בנקודה $G(2,-7,1)$ ומקביל לישר $\ell : \underline{x} = (0,3,-1) + t(-4,2,1)$.
- (6) מצאו במרחב הצגה פרמטרית של ישר העובר דרך הנקודה $(1,2,3)$ ומאונך לישר $\ell : \underline{x} = (1,2,0) + s(1,-2,4)$.
- (7) ענו על הסעיפים הבאים:
 - א. נתונה הצגה פרמטרית של ישר $\ell : \underline{x} = (1,2,3) + t(4,5,6)$. כתבו את ההצגה בעזרת הקואורדינטות x, y ו- z .
 - ב. נתונה הצגה של ישר בעזרת קואורדינטות $x = 1 + 2t, y = 10, z = 4 - t$. כתבו את ההצגה הפרמטרית שלו.
- (8) מצאו את הצגתו הפרמטרית של ציר ה- y במרחב.
- (9) מצאו את הצגתו הפרמטרית של ישר במרחב שעובר בנקודה $M(3,-1,4)$ ומקביל לציר ה- z .
- (10) מצאו את נקודת החיתוך של הישר $\ell : \underline{x} = (1,-2,6) + t(-2,1,2)$ עם המישור $[xy]$.

11 ישר עובר בנקודה $(1, -1, 4)$ וכיוונו $(4, 10, 2)$.
 מי מבין הבאים מתאר את משוואת הישר:

א. $\underline{x} = (1, -1, 4) + t(4, 10, 2)$

ב. $\underline{x} = (3, 4, 5) + t(4, 10, 2)$

ג. $\underline{x} = (1, -1, 4) + t(2, 5, 1)$

ד. $\underline{x} = (5, 9, 6) + t(8, 20, 4)$

ה. כל התשובות נכונות.

12 ישר עובר דרך הנקודות $A(1, -1, 2)$ ו- $B(4, 0, 1)$.
 תארו את הישר בארבע דרכים שונות:

א. משוואה וקטורית אחת.

ב. הצגה פרמטרית של 3 משוואות (נק' כללית).

ג. הצגה אלגברית.

ד. כקו חיתוך של שני מישורים.

13 הציגו כל אחד מהישרים הבאים בעזרת משוואה וקטורית אחת:

א. $\ell: \begin{cases} x = 1 - 4t \\ y = 2t \\ z = 2 + 10t \end{cases}$

ב. $\ell: \begin{cases} x = 1 + t \\ y = 4 \\ z = 10t \end{cases}$

ג. $\ell: \frac{x-1}{2} = y+1 = z-4$

ד. $\ell: x-1 = y+10, z = 4$

ה. $\ell: \begin{cases} x - y + z = 1 \\ 2x - y + 3z = 3 \end{cases}$

תשובות סופיות

(1) כן.

(2) לא.

(3) $\ell : \underline{x} = (-5, -2) + t(6, 8)$

(4) $\ell : \underline{x} = (4, 1, 1) + t(1, 1, 3)$

(5) $\ell : \underline{x} = (2, -7, 1) + s(-4, 2, 1)$

(6) $\ell : \underline{x} = (1, 2, 3) + t(2, 1, 0)$

(7) א. $x = 1 + 4t, y = 2 + 5t, z = 3 + 6t$ ב. $\ell : \underline{x} = (1, 10, 4) + t(2, 0, -1)$

(8) $\ell : \underline{x} = t(0, 1, 0)$

(9) $\ell : \underline{x} = (3, -1, 4) + t(0, 0, 1)$

(10) $(7, -5, 0)$

(11) ה

(12) א. $\ell : \underline{x} = (1, -1, 2) + t \cdot (3, 1, -1)$ ב. $\ell : \begin{cases} x = 1 + 3t \\ y = -1 + t \\ z = 2 - t \end{cases}$

ג. $\ell : \frac{x-1}{3} = y+1 = 2-z$ ד. $\ell : \begin{cases} x-3y=4 \\ y+z=1 \end{cases}$

(13) א. $\underline{x} = (1, 0, 2) + t(-4, 2, 10)$ ב. $\underline{x} = (1, 4, 0) + t(1, 0, 10)$

ג. $\underline{x} = (1, -1, 4) + t(2, 1, 1)$ ד. $(x, y, z) = (1, -10, 4) + t(1, 1, 0)$

ה. $(x, y, z) = (2, 1, 0) + t(-2, -1, 1)$

מצב ההדדי בין ישרים

שאלות

- (1) מצאו את המצב ההדדי בין הישרים הבאים.
 אם הם נחתכים, מצאו גם את נקודת החיתוך ביניהם.
 $l_1 : \underline{x} = (2, -3, 0) + t(5, -1, 2)$, $l_2 : \underline{x} = (12, -5, 4) + s(-10, 2, -4)$
- (2) מצאו את המצב ההדדי בין הישרים הבאים.
 אם הם נחתכים, מצאו גם את נקודת החיתוך ביניהם.
 $l_3 : \underline{x} = (0, 1, -7) + t(-2, 1, 1)$, $l_4 : \underline{x} = (2, 0, -6) + s(6, -3, -3)$
- (3) מצאו את המצב ההדדי בין הישרים הבאים.
 אם הם נחתכים, מצאו גם את נקודת החיתוך ביניהם.
 $l_5 : \underline{x} = (-3, 5, 1) + t(4, 0, -1)$, $l_6 : \underline{x} = (-1, 7, 4) + s(-1, 1, 2)$
- (4) מצאו את המצב ההדדי בין הישרים הבאים.
 אם הם נחתכים, מצאו גם את נקודת החיתוך ביניהם.
 $l_7 : \underline{x} = (3, 0, 0) + t(2, -2, 5)$, $l_8 : \underline{x} = (0, 1, -5) + s(3, 1, -2)$
- (5) מצאו את המצב ההדדי בין הישרים הבאים.
 אם הם נחתכים, מצאו גם את נקודת החיתוך ביניהם.
 $l_9 : \underline{x} = (-4, 1, -1) + t(3, 0, -1)$, $l_{10} : \underline{x} = s(6, 0, -2)$
- (6) מצאו את המצב ההדדי בין הישרים הבאים.
 אם הם נחתכים, מצאו גם את נקודת החיתוך ביניהם.
 $l_{11} : \underline{x} = (2, 8, -1) + t(1, 0, 0)$, $l_{12} : \underline{x} = (-5, 8, 2) + s(2, 0, -1)$
- (7) מצאו את ערכו של הפרמטר k , שבעבורו הישרים:
 $l_1 : \underline{x} = (k+1, 1-k, 6) + t(1, -2, 2)$, $l_2 : \underline{x} = (k-1, 7, -k) + s(1-k^2, k^2+2, -6)$
 א. מקבילים.
 ב. מתלכדים.
- (8) נתונות הנקודות $A(3, -1, 5)$, $B(k, -1, 3)$, $C(-6, 3, -1)$, $D(-2, 3, k)$
 הראו כי לכל ערך של k , הישרים l_{AB} ו- l_{CD} מצטלבים.

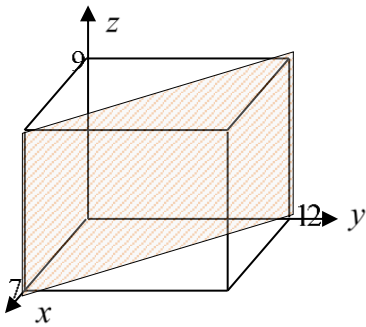
תשובות סופיות

- (1) מתלכדים.
- (2) מקבילים.
- (3) נחתכים, $(1, 5, 0)$.
- (4) מצטלבים.
- (5) מקבילים.
- (6) נחתכים, $(1, 8, -1)$.
- (7) א. $k = 2$. ב. $k = -2$.
- (8) שאלת הוכחה.

הצגה פרמטרית של מישור

שאלות

- (1) מצאו את הצגתו הפרמטרית של מישור שעובר בנקודות הבאות:
 $A(1, -4, 0)$, $B(3, 6, 2)$, $C(0, -3, 1)$.
- (2) מצאו את הצגתו הפרמטרית של מישור שעובר בנקודה $Q(6, 7, -1)$, ומכיל את הישר $\ell : \underline{x} = (-2, -2, 5) + t(1, 0, -4)$.
- (3) נתונים שני ישרים: $\ell_1 : \underline{x} = (0, 1, -1) + t(1, 9, -3)$, $\ell_2 : \underline{x} = (2, 16, 11) + s(0, 1, -6)$. הראו שהישרים נחתכים ומצאו את הצגה פרמטרית של המישור המכיל אותם.
- (4) מצאו את הצגתו הפרמטרית של מישור שעובר בנקודה $D(5, -2, -1)$ ומכיל את ציר ה- x .
- (5) מצאו את הצגתו הפרמטרית של המישור $[xz]$.
- (6) נתונה תיבה שמידותיה מצוינות במערכת הצירים שלהלן. מצאו את הצגתו הפרמטרית של המישור המקווקו.



תשובות סופיות

- (1) $\pi : \underline{x} = (1, -4, 0) + t(2, 10, 2) + s(-1, 1, 1)$
- (2) $\pi : \underline{x} = (-2, -2, 5) + t(1, 0, -4) + s(8, 9, -6)$
- (3) $\pi : \underline{x} = (0, 1, -1) + t(1, 9, -3) + s(0, 1, -6)$
- (4) $\pi : \underline{x} = t(1, 0, 0) + s(5, -2, -1)$
- (5) $\pi : \underline{x} = t(1, 0, 0) + s(0, 0, 1)$
- (6) $\pi : \underline{x} = (7, 0, 0) + t(0, 0, 9) + s(-7, 12, 0)$

משוואת מישור

שאלות

- (1) קבעו האם הנקודות הבאות נמצאות על המישור $\pi : 2x - y + 3z - 6 = 0$:
- א. $D(5, 7, 1)$
- ב. $E(2, -1, 1)$
- (2) מצאו את ערכו של k שבעבורו הנקודה $A(1, k, -1)$ נמצאת על המישור $\pi : kx - 2y + (1+k)z + 7 = 0$.
- (3) נתונה משוואת מישור $\pi : 3x + 2y - z - 9 = 0$. מצאו את נקודות החיתוך של המישור עם שלושת הצירים.
- (4) נתונה משוואת מישור $\pi : 4x + y - 2z + 8 = 0$. מצאו הצגה פרמטרית של הישר שהמישור חותך מהמישור $[yz]$.

תשובות סופיות

- (1) א. על המישור. ב. לא על המישור.
- (2) $k = 3$
- (3) $(3, 0, 0)$, $(0, 4\frac{1}{2}, 0)$, $(0, 0, -9)$
- (4) $\ell : \underline{x} = (0, -8, 0) + t(0, 2, 1)$

מעבר בין הצגה פרמטרית של מישור ומשוואת מישור

שאלות

- (1) נתונה משוואת מישור: $\pi : 2x + 3z - 12 = 0$. כתבו הצגה פרמטרית של המישור.
- (2) נתונה הצגה פרמטרית של מישור: $\pi : \underline{x} = (2, -5, 0) + t(1, 0, 2) + s(0, -1, 3)$. מצאו את משוואת המישור.
- (3) נתונה הצגה פרמטרית של מישור: $\pi : \underline{x} = t(-2, 2, 1) + s(3, 1, 0)$. מצאו את משוואת המישור.
- (4) המישור π עובר בנקודות: $A(1, 0, -3)$, $B(2, 0, 0)$, $C(4, -1, 0)$. מצאו את משוואת המישור.
- (5) ענו על הסעיפים הבאים:
- א. לפניך הנקודות הבאות: $(2, 0, 5)$, $(0, 1, -2)$, $(1, 1, 0)$.
- הראו ששלוש הנקודות אינן נמצאות על ישר אחד, ומצאו הצגה פרמטרית של המישור הנקבע על ידן.
 - מצאו את משוואת המישור העובר דרך שלוש הנקודות הנ"ל.
- ב. מצאו שתי נקודות נוספות הנמצאות על המישור שמצאת בסעיף א'.
- ג. האם הנקודה $(4, 2, 1)$ נמצאת על המישור שנמצא בסעיף א'?

תשובות סופיות

- (1) $\pi : \underline{x} = (0, 0, 4) + t(0, 1, 0) + s(6, 0, -4)$
- (2) $\pi : -2x + 3y + z + 19 = 0$
- (3) $\pi : x - 3y + 8z = 0$
- (4) $\pi : 3x + 6y - z - 6 = 0$
- (5) א. $\pi : \underline{x} = (1, 1, 0) + t(-1, 0, -2) + s(1, -1, 5)$. $-2x + 3y + z - 1 = 0$. ב. למשל: $(0, 0, 1)$, $(-0.5, 0, 0)$. ג. לא.

מישורים המקבילים לצירים

שאלות

(1) נתונה משוואת המישור $\pi : (k+2)x + (k^2 - 2k - 3)y - 3z + k^2 - 1 = 0$
 לאיזה ערך של k המישור מקביל לציר ה- y (ולא מכיל אותו)?

(2) פאותיו של טטראדר נמצאות על המישורים $x=0$, $y=0$, $z=0$
 ו- $x+3y+2z-6=0$.
 מצאו את נפח הטטראדר.

תשובות סופיות

(1) $k=3$

(2) 6 יח"נ.

מצב ההדדי בין ישר ומישור

- (1) נתונים הישר והמישור $\ell : \underline{x} = (5, 0, 1) + t(4, 1, -2)$, $\pi : 2x - y - 3z + 6 = 0$.
 קבעו את המצב ההדדי שביניהם.
 אם הישר חותך את המישור מצאו גם את נקודת החיתוך.
- (2) נתונים הישר והמישור $\ell : \underline{x} = (2, -1, 6) + t(-1, 1, 2)$, $\pi : x - 3y + 2z - 11 = 0$.
 קבעו את המצב ההדדי שביניהם.
 אם הישר חותך את המישור מצאו גם את נקודת החיתוך.
- (3) נתונים הישר והמישור $\ell : \underline{x} = (-6, 1, 0) + t(3, 0, -1)$, $\pi : 2x + y + 6z + 11 = 0$.
 קבעו את המצב ההדדי שביניהם.
 אם הישר חותך את המישור מצאו גם את נקודת החיתוך.
- (4) נתונים הישר והמישור $\ell : \underline{x} = (1, a, 3) + t(4, 1 - b, 0)$, $\pi : 2x - y + z - 4 = 0$.
 מצאו את ערכי a ו- b , עבורם הישר מוכל במישור.

תשובות סופיות

- (1) הישר חותך, $(1, -1, 3)$.
- (2) מקבילים.
- (3) הישר מוכל.
- (4) $a = 1$, $b = -7$

מצב הדדי בין מישורים

שאלות

(1) בכל סעיף נתונים שני מישורים. קבעו את המצב ההדדי ביניהם.

א. $\pi_1 : 2x - y + 4z - 5 = 0$, $\pi_2 : 4x - 2y + 8z - 10 = 0$

ב. $\pi_3 : x + 3y - z + 1 = 0$, $\pi_4 : 3x + 9y - 3z - 8 = 0$

ג. $\pi_5 : 5x - 2y - 2z + 3 = 0$, $\pi_6 : 2x + 3y + z - 5 = 0$

(2) נתונים שני מישורים

$$\pi_1 : 2x + (k^2 + k)y - 2z + 1 = 0, \pi_2 : 4x + 12y - 4z + k^2 - 2 = 0$$

מצאו את ערכי k עבורם המישורים:

א. נחתכים ב. מקבילים ג. מתלכדים

תשובות סופיות

(1) א. מתלכדים. ב. מקבילים. ג. נחתכים.

(2) א. $k \neq 2, -3$ ב. $k = -3$ ג. $k = 2$

ישר חיתוך בין מישורים

שאלות

- (1) נתונים שני מישורים נחתכים: $\pi_1 : 4x + y - 2z + 2 = 0$, $\pi_2 : 2x - y + z + 10 = 0$. מצאו הצגה פרמטרית של ישר החיתוך שבין המישורים.
- (2) נתונים שני מישורים נחתכים: $\pi_3 : 8x + 2y - 3z + 2 = 0$, $\pi_4 : 2x - 3y + z + 4 = 0$. מצאו הצגה פרמטרית של ישר החיתוך שבין המישורים.
- (3) נתונים שני מישורים נחתכים: $\pi_5 : 3x - 3y + z + 2 = 0$, $\pi_6 : 5x - 2z + 20 = 0$. מצאו הצגה פרמטרית של ישר החיתוך שבין המישורים.
- (4) נתונים שני מישורים נחתכים: $\pi_7 : x - 2y - z + 6 = 0$, $\pi_8 : z - 2 = 0$. מצאו הצגה פרמטרית של ישר החיתוך שבין המישורים.
- (5) מצאו הצגה פרמטרית של ישר החיתוך של המישור $\pi : 6x - 5y + z + 18 = 0$ עם המישור $[xz]$.
- (6) נתונים שני מישורים: $\pi_1 : x - 3y + 2z - 1 = 0$, $\pi_2 : 4x + y - z - 6 = 0$. מצאו הצגה פרמטרית של ישר המקביל לשני המישורים ועובר בראשית.

תשובות סופיות

- (1) $\ell : \underline{x} = (-2, 6, 0) + t(2, 16, 12)$
- (2) $\ell : \underline{x} = (0, 2, 2) + t(1, 2, 4)$
- (3) $\ell : \underline{x} = (0, 4, 10) + t\left(4, 7\frac{1}{3}, 10\right)$
- (4) $\ell : \underline{x} = (0, 2, 2) + t(4, 2, 0)$
- (5) $\ell : \underline{x} = (-3, 0, 0) + t(3, 0, -18)$
- (6) $\ell : \underline{x} = t(1, 9, 13)$

זווית בין שני ישרים

שאלות

- (1) מצאו את הזווית שבין זוגות הישרים הבאים:
- א. $\ell_1 : \underline{x} = (4, 0, 0) + t(6, 8, 1)$, $\ell_2 : \underline{x} = s(-4, 2, -4)$
- ב. $\ell_1 : \underline{x} = (10, 17, -18) + t(3, 0, -6)$, $\ell_2 : \underline{x} = (6, 5, 4) + s(0, 4, 0)$
- (2) מצאו את הזווית שבין ישר העובר דרך הנקודות $A(3, 4, 6)$, $B(6, 0, -2)$ וישר העובר דרך הנקודות $C(6, 5, 1)$, $D(-1, 4, 2)$ וקבע מה המצב ההדדי ביניהם.
- (3) נתונות הנקודות $A(1, -3, 0)$, $B(4, 2, -1)$, $C(3, -1, 2)$.
- א. מצאו הצגה פרמטרית של ישר במרחב העובר דרך הנקודות:
1. A ו-B.
2. B ו-C.
3. A ו-C.
- ב. מי מבין הנקודות $D(4, 2, -1)$ ו- $E(7, 7, -3)$ נמצאת על הישר AB שמצאת בסעיף הקודם?
- ג. חשבו את הזווית שבין הישר AB והישר BC.
- (4) נתון מישור שמשוואתו: $3x - 4y + 6 = 0$. הנקודות $A(x, 6, 1)$, $B(-2, y, -1)$ נמצאות על המישור והנקודה C נמצאת על מישור $[yz]$ ומקיימת: $z_C = 11$. מצאו את שיעורי הנקודה C, אם ידוע כי קוסינוס הזווית שבין הישרים AB ו-AC הוא $\sqrt{\frac{13}{76}}$.

תשובות סופיות

- (1) א. 78.521° ב. 90°
- (2) 63.37° . הישרים מצטלבים.
- (3) א. 1. $\ell : \underline{x} = (1, -3, 0) + t(3, 5, -1)$ א. 2. $\ell : \underline{x} = (4, 2, -1) + t(-1, -3, 3)$
- א. 3. $\ell : \underline{x} = (1, -3, 0) + t(2, 2, 2)$ ב. הנקודה D. ג. 35.477°
- (4) C(0, 2, 11) או C(0, 28.45, 11)

זווית בין ישר ומישור

שאלות

- (1) מצאו את הזווית שבין הישר והמישור הבאים:
 $\ell : \underline{x} = (-2, 0, 5) + t(-2, 1, 2)$, $\pi : 3x - 2y + 2z + 9 = 0$
- (2) נתונות הנקודות $A(1, -1, 2)$, $B(0, 2, -1)$, $C(1, 2, 5)$, $D(-7, 3, -1)$.
 מצאו את הזווית בין הישר העובר בנקודות A ו-D ובין המישור ABC.
- (3) נתונה פירמידה משולשת SABC, שמשוואת הבסיס ABC שלה $2x + y - 2z - 6 = 0$,
 וקדקוד הפירמידה הוא $S(3, 1, -2)$.
 מצאו את הזווית בין המקצוע הצדדי SB לבסיס הפירמידה,
 אם נתון כי שיעורי הקדקוד B מקיימים $x_B = z_B = -1$.

תשובות סופיות

- (1) 18.87°
 (2) 44.83°
 (3) 14.9°

זווית בין שני מישורים

שאלות

(1) מצאו את הזווית שבין המישורים הבאים : $\pi_1 : 4x + 3y + z - 12 = 0$
 $\pi_2 : 4x - 7y + 5z + 3 = 0$

(2) נתונה פירמידה משולשת ABCD, שקדקודיה הם :
 $A(0, 2, -5)$, $B(3, -1, 1)$, $C(7, -1, -5)$, $D(3, 2, 0)$
 מצאו את הזווית בין הפאה הצדדית ABD לבסיס הפירמידה ABC.

(3) מצאו את הזווית בין מישור שמשוואתו $3x + 5y - z + 4 = 0$ למישור $[xz]$.

תשובות סופיות

(1) 90°

(2) 87.539°

(3) 32.312°

מרחק בין שתי נקודות במרחב

שאלה

- (1) נתונות הנקודות $A(2, 4, -5)$, $B(0, -2, 6)$ ו- $C(k, -1, 13-k)$. מצאו ערכי k עבורם המשולש ABC יהיה שווה שוקיים, כך ש- $AB = AC$.

תשובה

- (1) $k = 8$ או $k = 12$.

מרחק בין נקודה לישר

שאלות

- (1) מצאו את המרחק שבין הנקודה $A(13, -1, -19)$ לישר $\underline{x} = t(2, 0, -7)$.
- (2) נתונות הנקודות $A(1, 6, -1)$, $B(2, -1, 0)$, $C(6, -4, 0)$.
חשבו את שטח המשולש ABC .
- (3) על הישר $\underline{x} = (5, -2, 0) + t(0, 1, -1)$ מונחת הצלע AB של ריבוע $ABCD$.
אחד מקודקודי הריבוע הוא $D(5, 4, 2)$.
מצאו את שיעורי הקדקוד B (שתי אפשרויות).

תשובות סופיות

- (1) $\sqrt{54}$
- (2) 12.75 יח"ש.
- (3) $B(5, 4, -6)$ או $B(5, -4, 2)$.

מרחק בין נקודה למישור

שאלות

- (1) מצאו את מרחקו של המישור $4x - 2y - 4z + 15 = 0$ מראשית הצירים.
- (2) מצאו משוואת מישור המאונך לישר $\ell : \underline{x} = (1, -8, 3) + t(3, -2, 1)$ ונמצא במרחק $\sqrt{14}$ מהנקודה $A(4, 5, -9)$.
- (3) נתונים ישר ומישור $\pi : 2x + 4y - 4z + 15 = 0$, $\ell : \underline{x} = (7, 19, -3) + t(3, 14, -4)$. מצאו את הנקודות שעל הישר שמרחקן מהמישור הוא 6.5.

תשובות סופיות

- (1) $2\frac{1}{2}$
- (2) $\pi : 3x - 2y + z - 7 = 0$ או $\pi : 3x - 2y + z + 21 = 0$
- (3) $(1, -9, 5)$ או $(4, 5, 1)$

מרחק בין ישרים מקבילים

שאלות

1 נתונות הנקודות $A(15,0,-4)$, $B(12,-5,2)$, $C(6,1,4)$, $D(12,11,-8)$.

א. מצאו את המצב ההדדי בין הישר העובר בנקודות A ו-B

ובין הישר העובר בנקודות C ו-D.

ב. מצאו את המרחק בין הישרים מסעיף א'.

2 4 צלעות של מרובע מונחות על הישרים:

$$l_1: \underline{x} = (2,0,-1) + t(1,-2,1) \quad , \quad l_2: \underline{x} = (-8,-1,19) + s(-4,1,6)$$

$$l_3: \underline{x} = (-2,7,-11) + r(-2,4,-2) \quad , \quad l_4: \underline{x} = (-2,1,5) + q(4,-1,-6)$$

א. הוכיחו כי המרובע הוא מלבן.

ב. מצאו את שטח המלבן.

תשובות סופיות

1 א. מקבילים. ב. $\sqrt{76}$ יח"א.

2 א. שאלת הוכחה. ב. $\sqrt{824}$ יח"ש.

מרחק בין ישר למישור

שאלות

- (1) נתונה משוואת המישור $4x - z + 6 = 0$.
- א. מצאו את המצב ההדדי בין ציר ה- y ובין המישור הנתון.
 ב. מצאו את המרחק בין ציר ה- y ובין המישור הנתון.
- (2) נתונים ישר ומישור $\pi: 3x + 12y - 4z + k - 10 = 0$, $l: \underline{x} = (1, k - 1, 5) + t(4, -2, -3)$.
- א. הוכיחו שהישר מקביל למישור או מוכל בו.
 ב. מצאו את ערכו של הפרמטר k שעבורו המרחק בין הישר למישור הוא 1.

תשובות סופיות

- (1) א. הישר מקביל למישור. ב. $\frac{6}{\sqrt{17}}$
- (2) א. שאלת הוכחה. ב. $k = 2, 4$

מרחק בין מישורים מקבילים

שאלות

- (1) נתונה משוואת מישור: $\pi: 3x - 4y + 5z - 10 = 0$. מצאו משוואת מישור המקביל למישור הנתון והנמצא במרחק $\sqrt{8}$ ממנו.
- (2) נתונים שני מישורים מקבילים: $\pi_1: x - 2y - 2z + 6 = 0$, $\pi_2: x - 2y - 2z - 12 = 0$. מצאו את משוואת המישור המקביל לשני המישורים הנתונים והנמצא במרחק שווה משניהם.
- (3) נתונים שישה מישורים:
 $\pi_1: 2x + y - 2z - 11 = 0$, $\pi_2: x + 2y + 2z + 5 = 0$, $\pi_3: 2x - 2y + z + 3 = 0$
 $\pi_4: 2x + y - 2z + 7 = 0$, $\pi_5: x + 2y + 2z - 1 = 0$, $\pi_6: kx + qy + z + p = 0$
 מצאו את ערכי הפרמטרים k, q, p ו- p , שעבורם ששת המישורים יוצרים תיבה שנפחה 60 יחידות נפח.
- (4) כדור שמרכזו בנקודה $O(3, 8, -1)$ חסום בקובייה שבסיסה התחתון מונח על מישור שמשוואתו $12x + 4y - 3z - 6 = 0$. מצאו את משוואת המישור עליו מונח הבסיס העליון של הקובייה.

תשובות סופיות

- (1) $\pi_1: 3x - 4y + 5z + 10 = 0$, $\pi_2: 3x - 4y + 5z - 30 = 0$
- (2) $\pi_3: x - 2y - 2z - 3 = 0$
- (3) $k = 2, q = -2, p = 18, -12$
- (4) $12x + 4y - 3z - 136 = 0$

מרחק בין ישרים מצטלבים

שאלות

- (1) נתונים שני ישרים, $l_1 : \underline{x} = (-3, 2, 6) + t(-4, 1, 2)$ ו- $l_2 : \underline{x} = (0, 2, -7) + s(1, 0, -1)$.
הראו שהישרים מצטלבים ומצאו את המרחק שביניהם.
- (2) נתונים שני ישרים מצטלבים, $l_1 : \underline{x} = (-1, 0, 5) + t(1, 1, -2)$ ו- $l_4 : \underline{x} = (2, -1, 9) + s(6, -1, 0)$.
מצאו את המרחק שביניהם.
- (3) מצאו את מרחק הישר $l : \underline{x} = (4, -2, -1) + t(-1, 1, 6)$ מציר ה- z .

תשובות סופיות

- (1) $\frac{10}{\sqrt{6}}$ יח"א.
- (2) 1.567 יח"א.
- (3) $\sqrt{2}$ יח"א.

שאלות מסכמות

- (1) נתונות הנקודות $A(1,1,3)$, $B(1,2,0)$, $C(1,1,1)$.
- מצאו הצגה פרמטרית של הישר המחבר את B עם C . הראו כי הנקודה A לא נמצאת על הישר הזה.
 - חשבו את המרחק בין הנקודה A לבין הישר המחבר את B עם C .
 - מצאו את משוואת המישור, העובר דרך הנקודה A והמאונך לישר המחבר את B עם C .
- (2) מצאו את מצבם ההדדי של זוגות הישרים הבאים וקבעו אם הם נחתכים, מקבילים, מתלכדים או מצטלבים.
- במקרה בו הישרים נחתכים, מצאו גם את נקודות החיתוך ואת הזווית בין הישרים.
- במקרה בו הישרים מקבילים או מצטלבים, מצאו גם את המרחק ביניהם.
- $\underline{x} = (1,0,1) + t(1,2,0)$, $\underline{x} = (1,1,0) + s(2,4,0)$
 - $\underline{x} = (-2,2,4) + u(6,6,1)$, $\underline{x} = (1,-1,0) + s(12,-3,1)$
 - $\underline{x} = (1,1,2) + t(1,2,-1)$, $\underline{x} = (2,3,1) + s(2,4,-2)$
 - $\underline{x} = (1,-1,0) + t(0,2,-4)$, $\underline{x} = (2,0,3) + s(-1,-3,1)$
- (3) מצאו את המצב ההדדי של המישור והישר וקבעו אם הישר חותך את המישור, מקביל למישור או מוכל במישור.
- במקרה שהישר חותך את המישור, מצאו גם את נקודת החיתוך וגם את הזווית בין הישר למישור.
- במקרה בו הישר מקביל למישור מצאו את מרחק הישר מהמישור.
- $2x - 3y + 4z - 5 = 0$, $\underline{x} = (1,0,2) + t(-1,2,2)$
 - $2x - 5y + 3z - 6 = 0$, $\underline{x} = (-3,0,4) + t(4,-2,-6)$
 - $2x - 14y + 10z = -6$, $\underline{x} = (2,1,-2) + t(-2,2,0)$
- (4) מצאו את המצב ההדדי של המישורים וקבעו אם הם מקבילים, מתלכדים או נחתכים.
- במקרה בו המישורים מקבילים מצאו את המרחק ביניהם.
- במקרה בו הם נחתכים מצאו את הזווית ביניהם ואת ישר החיתוך ביניהם.
- $x - 2y + 2z - 10 = 0$, $2x + y + 2z - 4 = 0$
 - $2x - 5y + 3z - 6 = 0$, $4x - 10y + 6z - 8 = 0$
 - $2x - 14y + 10z = -6$, $x - 7y + 5z = -3$

- (5) נתונה קובייה 'ABCD A'B'C'D', שנפחה הוא 8.
 משוואת המישור שעליו מונח הבסיס ABCD היא $\pi_1 : 4x + y + 3z - 28 = 0$.
 משוואת המישור שעליו מונחת הפאה 'ABB'A' היא $\pi_2 : x + 2y - 2z + 6 = 0$.
 מצאו הצגה פרמטרית של הישר שעליו מונח המקצוע CD (2 אפשרויות).
- (6) הנקודה A(4,0,-1) נמצאת על כדור, שמרכזו O(1,1,2).
 מצאו את משוואת המישור המשיק לכדור בנקודה A.
- (7) נתונים מישור וישר $\pi : 2x - y + 2z + 1 = 0$, $\ell : \underline{x} = (1,5,5) + t(1,1,0)$.
 מצאו נקודה על חלקו החיובי של ציר ה-z, הנמצאת במרחקים שווים מהמישור ומהישר.
- (8) נתונים שני מישורים $\pi_1 : 2x - 4y + 4z - 5 = 0$, $\pi_2 : 4x - 2y + 4z - 1 = 0$.
 מצאו הצגה פרמטרית של ישר, שנמצא במרחק 2 ממישור π_1 ובמרחק 6 ממישור π_2 (מצאו הצגה של ישר אחד מתוך 4 אפשריים).
- (9) נתונים ישר ומישור $\pi : 6x + 2y - z + 5 = 0$, $\ell_1 : \underline{x} = (0, -3, 0) + t(1, 1, -8)$.
 ישר נוסף, ℓ_2 , המקביל למישור π , עובר בנקודה P(1,0,-4) וחותך את הישר ℓ_1 בנקודה Q. מבין הנקודות שבמישור π , הנקודה P' היא הקרובה ביותר לנקודה P, והנקודה Q' היא הקרובה ביותר לנקודה Q.
 מצאו את שטח המלבן PQQ'P'.
 (הדרכה: הביעו באמצעות t את וקטור הכיוון של ℓ_2)
- (10) נתונים שני מישורים $\pi_1 : 2x + y + z - 5 = 0$, $\pi_2 : 3x + y + 2z + 11 = 0$.
 ℓ_1 הוא ישר החיתוך בין שני המישורים.
 המישור π_3 מכיל את הישר ℓ_1 ויוצר זווית של 60° עם הישר $\ell_2 : \underline{x} = (1,3,-4) + t(1,1,0)$.
 מצאו את משוואת המישור π_3 .

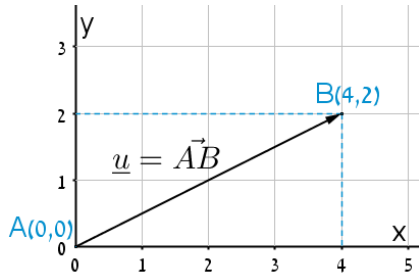
תשובות סופיות

- (1) א. $\underline{x} = (1, 2, 0) + t(0, -1, 1)$ ב. $\sqrt{2}$ ג. $y - z + 2 = 0$
- (2) א. מקבילים, 1.095. ב. מצטלבים, 4.07. ג. מתלכדים. ד. נחתכים בנקודה $(1, -3, 4)$. הזווית היא: 47.6° .
- (3) א. מקביל, 0.9284. ב. מוכל. ג. חותך בנקודה $(3.5, -0.5, -2)$, הזווית היא: 40.78° .
- (4) א. נחתכים. ישר חיתוך: $\underline{x} = (0, -2, 3) + t(3, -1, -2.5)$, זווית: 63.6° . ב. מקבילים. המרחק: 0.324. ג. מתלכדים.
- (5) $\ell: \underline{x} = (0, 2.5, 8.5) + t(2, -2.75, -1.75)$, $\ell: \underline{x} = (0, 7, 7) + t(8, -11, -7)$
- (6) $\pi: -3x + y + 3z + 15 = 0$
- (7) $(0, 0, 4)$ או $(0, 0, 14\frac{4}{5})$
- (8) $\ell: \underline{x} = (0, -14, -15\frac{3}{4}) + t(-14, 14, 21)$
- (9) 10.467 יח"ש.
- (10) $\pi_3: 2x + y + z - 5 = 0$ או $\pi_3: x + 2y - z - 58 = 0$

סיכום כללי

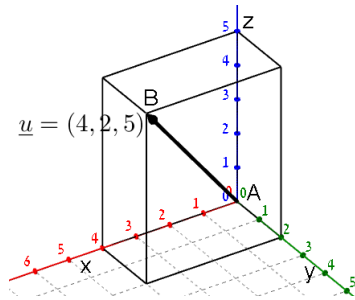
הגדרה כללית

וקטור שמוצאו בראשית הצירים $(0,0)$ וסופו בנקודה (x, y) במישור ייכתב בצורתו האלגברית באופן הבא: $\underline{u} = (x, y)$.



דוגמאות:

- הוקטור $\underline{u} = (4, 2)$ נמצא במישור $[xy]$, מוצאו בנקודה $A(0, 0)$ וסופו בנקודה $B(4, 2)$.



- הוקטור: $\underline{u} = (4, 2, 5)$ נמצא במרחב הקרטזי. מוצאו בראשית הצירים $A(0, 0, 0)$ וסופו בנקודה: $B(4, 2, 5)$.

וקטור שמוצאו אינו בראשית הצירים

וקטור שמוצאו בנקודה $A(x_1, y_1, z_1)$ וסופו בנקודה $B(x_2, y_2, z_2)$ ייכתב ע"י חישוב הפרש נקודת סופו ממוצאו באופן הבא: $\underline{u} = \overrightarrow{AB} = B - A = (x_2 - x_1, y_2 - y_1, z_2 - z_1)$.

אמצע קטע וחלוקת קטע ביחס נתון

- אמצע הקטע M שקצותיו הם $A(x_1, y_1, z_1)$ ו- $B(x_2, y_2, z_2)$ הוא: $x_M = \frac{x_1 + x_2}{2}, y_M = \frac{y_1 + y_2}{2}, z_M = \frac{z_1 + z_2}{2}$.
- שיעורי נקודה P המחלקת קטע שקצותיו $A(x_1, y_1, z_1)$ ו- $B(x_2, y_2, z_2)$ ביחס של $k:l$ הם: $x_P = \frac{k \cdot x_1 + l \cdot x_2}{k+l}; y_P = \frac{k \cdot y_1 + l \cdot y_2}{k+l}; z_P = \frac{k \cdot z_1 + l \cdot z_2}{k+l}$.

מכפלה סקלרית וגודל של וקטור בהצגה אלגברית

מכפלה סקלרית של שני וקטורים α ו- β תסומן: $\underline{u} \cdot \underline{v}$ ותחושב ע"י הנוסחה הבאה: $\underline{u} \cdot \underline{v} = |\underline{u}| \cdot |\underline{v}| \cdot \cos \alpha$ כאשר α היא הזווית הנוצרת בין נקודת חיבור מוצאי הוקטורים ובין כיווני הוקטורים.

מכפלה סקלרית של וקטורים: $\underline{u} = (x_1, y_1, z_1)$, $\underline{v} = (x_2, y_2, z_2)$ תחושב באופן הבא: $\underline{u} \cdot \underline{v} = (x_1, y_1, z_1) \cdot (x_2, y_2, z_2) = x_1 x_2 + y_1 y_2 + z_1 z_2$.

גודלו של וקטור $\underline{u} = (x_1, y_1, z_1)$ נתון ע"י: $|\underline{u}| = \sqrt{u^2} = \sqrt{x_1^2 + y_1^2 + z_1^2}$.

הצגה פרמטרית של ישר

ישר כללי במרחב ניתן להצגה ע"י שני וקטורים.

הוקטור \underline{a} נקרא וקטור ההעתקה.

מוצאו תמיד בראשית הצירים וסופו על נקודה כלשהי על הישר הנתון.

הוקטור \underline{u} נקרא וקטור הכיוון של הישר.

זה הוא וקטור שנמצא על הישר עצמו מוצאו בנקודה אחת וסופו בנקודה אחרת לאורך הישר.

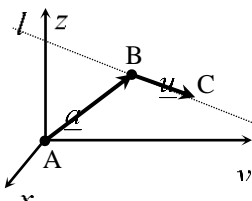
הקשר בין שני הוקטורים נתון ע"י: $\ell: \underline{x} = \underline{a} + t\underline{u}$

כאשר t הוא מספר ממשי כלשהו ו- \underline{x} הוא וקטור המתקבל ע"י בחירה של t שמוצאו בראשית הצירים וסופו על נקודה על הישר l .

דוגמא: עבור הנקודות: $A(0,0,0)$, $B(5,3,1)$ ו- $C(7,0,10)$ נקבל את הוקטורים

הבאים: $\underline{a} = \overline{AB} = B - A = (5,3,1)$; $\underline{u} = \overline{BC} = C - B = (7,0,10) - (5,3,1) = (2,-3,9)$

לכן הצגה פרמטרית של הישר היא: $l: \underline{x} = (5,3,1) + t(2,-3,9)$



***הערות:**

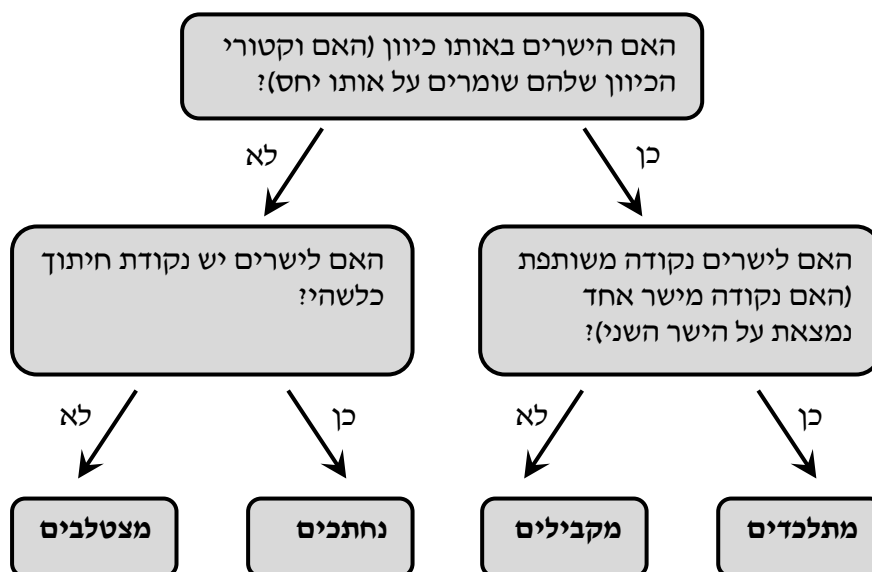
- לישר יש אינסוף הצגות פרמטריות הנבדלות זו מזו בבחירת ווקטור ההעתקה ווקטור הכיוון.
- ההצגה הבאה גם מתאימה לישר שבדוגמא: $l: \underline{x} = (7, 0, 10) + t(-6, 9, -27)$
- הווקטור \underline{x} המתקבל ע"י הצבת t_0 בהצגה פרמטרית אחת של הישר, יתקבל ע"י הצבת t_1 בהצגה פרמטרית אחרת של אותו הישר.
- הנקודה B באיור לעיל אינה בהכרח סופו של הווקטור \underline{a} ומוצאו של הווקטור \underline{u} .
- כדי לכתוב הצגה פרמטרית של ישר מספיק לקחת שתי נקודות כלשהן למציאת הווקטור \underline{u} (למשל הנקודה C יחד עם נקודה D הנמצאת על המשך הישר) ונקודה נוספת למציאת הווקטור \underline{a} .
- הצגה פרמטרית של ישר היא למעשה חיבור של שני ווקטורים גיאומטריים במרחב הנותנים ווקטור שמוצאו בראשית הצירים וסופו על הישר הנתון.

מצב הדדי בין ישרים

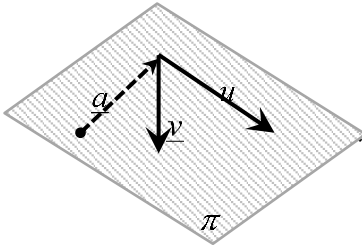
ישנם 4 מצבים הדדים בין זוג ישרים במרחב:

- ישרים מתלכדים: שני הישרים הם למעשה ישר אחד.
- ישרים מקבילים: שני הישרים בעלי אותו כיוון ולעולם אינם נפגשים במרחב.
- ישרים נחתכים: שני ישרים במרחב עם כיוונים שונים הנחתכים בנקודה כלשהי.
- ישרים מצטלבים: שני ישרים עם כיוונים שונים שאינם נפגשים במרחב.

כדי לקבוע את המצב ההדדי בין שני ישרים נבצע את הבדיקה הדו-שלבית הבאה:



הצגה פרמטרית של מישור



מישור כלשהו במרחב ניתן להצגה ע"י שלושה ווקטורים.

הווקטור \underline{a} הוא ווקטור ההעתקה.

מוצאו תמיד בראשית הצירים וסופו בנקודה כלשהי על המישור.

הווקטורים \underline{u} ו- \underline{v} הם וקטורי הכיוון של המישור.

אלו הווקטורים הפורשים את המישור.

הקשר בין שלושת הווקטורים נתון ע"י: $\pi : \underline{x} = \underline{a} + t\underline{u} + s\underline{v}$

כאשר t, s הם מספרים ממשיים כלשהם ו- \underline{x} הוא ווקטור המתקבל ע"י בחירתם אשר

מוצאו בראשית הצירים וסופו בנקודה על המישור π .

משוואת מישור

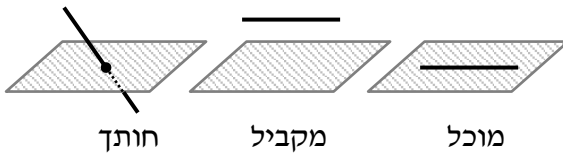
ניתן להציג מישור ע"י משוואה באופן הבא: $\pi : ax + by + cz + d = 0$,

כאשר (x, y, z) היא נקודה על המישור והמקדמים a, b, c הם שיעורי ווקטור הנורמל

של המישור המסומן: $\underline{h} = (a, b, c)$.

מצב הדדי בין ישר למישור

ישנם 3 מצבים הדדיים בין ישר ומישור במרחב:



- הישר חותך את המישור.
- הישר מקביל למישור.
- הישר מוכל במישור.

כדי לדעת מהו המצב ההדדי בין ישר ומישור יש להציב נקודה כללית של הישר במשוואת המישור ולבדוק:

- אם למשוואה המתקבלת יש פתרון יחיד אז הישר חותך את המישור.
- אם למשוואה אין אף פתרון אז הישר מקביל למישור.
- אם למשוואה יש אינסוף פתרונות אז הישר מוכל במישור.

מצב הדדי בין מישורים

בין שני מישורים ישנם 3 מצבים הדדיים:

- המישורים נחתכים - במקרה זה יש להם ישר משותף הנקרא **ישר החיתוך**.
- המישורים מקבילים – לשני המישורים וקטורים פורשים זהים אך ווקטור העתקה שונה.
- המישור מתלכדים - במקרה זה שני המישורים מייצגים את אותו המישור.

עבור שני מישורים כלליים: $\pi_1: a_1x + b_1y + c_1z + d_1 = 0$ ו- $\pi_2: a_2x + b_2y + c_2z + d_2 = 0$

נקבעו את המצב ההדדי ביניהם באופן הבא:

| נחתכים | מקבילים | מתלכדים |
|------------|--|---|
| כל מצב אחר | $\frac{a_1}{a_2} = \frac{b_1}{b_2} = \frac{c_1}{c_2} \neq \frac{d_1}{d_2}$ | $\frac{a_1}{a_2} = \frac{b_1}{b_2} = \frac{c_1}{c_2} = \frac{d_1}{d_2}$ |

חישובי זוויות ונוסחאות

- זווית α בין שני וקטורים \underline{u} , \underline{v} תחושב ע"י: $\cos \alpha = \frac{\underline{u} \cdot \underline{v}}{|\underline{u}| \cdot |\underline{v}|}$.
- זווית חדה α בין שני ישרים $l_1 = \underline{a}_1 + t\underline{u}_1$ ו- $l_2 = \underline{a}_2 + s\underline{u}_2$ תחושב: $\cos \alpha = \left| \frac{\underline{u}_1 \cdot \underline{u}_2}{|\underline{u}_1| \cdot |\underline{u}_2|} \right|$.
- זווית חדה α בין ישר $l = \underline{a} + t\underline{u}$ ומישור $\pi: ax + by + cz + d = 0$ תחושב ע"י הנוסחה הבאה: $\sin \alpha = \left| \frac{\underline{u} \cdot \underline{h}}{|\underline{u}| \cdot |\underline{h}|} \right|$.
- זווית חדה α בין שני מישורים: $\pi_1: a_1x + b_1y + c_1z + d_1 = 0$ ו- $\pi_2: a_2x + b_2y + c_2z + d_2 = 0$ תחושב ע"י: $\cos \alpha = \left| \frac{\underline{h}_1 \cdot \underline{h}_2}{|\underline{h}_1| \cdot |\underline{h}_2|} \right|$.

חישובי מרחקים ונוסחאות

1. מרחק בין שתי נקודות $A(x_1, y_1, z_1)$ ו- $B(x_2, y_2, z_2)$ במרחב יחושב באופן הבא: $d_{AB} = \sqrt{(x_2 - x_1)^2 + (y_2 - y_1)^2 + (z_2 - z_1)^2}$.
2. מרחק בין נקודה $A(x_1, y_1, z_1)$ לישר הנתון בהצגה פרמטרית: $l: \underline{x} = \underline{a} + t\underline{u}$ יחושב ע"י העברת אנך מהנקודה לישר וחישוב אורכו. כדי למצוא את נקודת החיתוך יש להשוות את מכפלת הווקטור האנך בווקטור הכיוון של הישר לאפס.
3. מרחק בין נקודה $A(x_1, y_1, z_1)$ למישור: $\pi: ax + by + cz + d = 0$ יחושב ע"י: $d = \left| \frac{ax_1 + by_1 + cz_1 + d}{\sqrt{a^2 + b^2 + c^2}} \right|$.
4. מרחק בין שני ישרים מקבילים יחושב ע"י שימוש בנקודה מאחד הישרים ומציאת מרחקה מהישר השני כמתואר בסעיף 2.
5. מרחק בין ישר ומישור (המקביל לו) יחושב ע"י שימוש בנקודה שעל הישר ומציאה מרחקה מהמישור כמתואר בסעיף 3.
6. מרחק בין שני מישורים מקבילים יחושב לפי אחת מהאפשרויות הבאות:
 - א. שימוש בנקודה שעל מישור אחד ומציאת מרחקה מהמישור השני.
 - ב. שימוש בנוסחה: $d = \left| \frac{d_1 - d_2}{\sqrt{a^2 + b^2 + c^2}} \right|$.
7. מרחק בין ישרים מצטלבים יחושב ע"י כתיבת משוואת מישור של אחד הישרים ומציאת מרחקו מהישר השני כמתואר בסעיף 5.

אלגברה לינארית למערכות מידע

פרק 5 - דטרמיננטות

תוכן העניינים

- 1. חישוב דטרמיננטות 58
- 2. כלל קרמר ופתרון מערכת משוואות 61
- 3. מטריצה צמודה ומטריצה הפוכה 62

חישוב דטרמיננטות

שאלות

בשאלות 1-5 חשבו את הדטרמיננטה על ידי הורדת סדר (פיתוח לפי שורה/עמודה):

$$(1) \quad \text{א.} \begin{vmatrix} a & b \\ c & d \end{vmatrix} \quad \text{ב.} \begin{vmatrix} 5 & 2 \\ -7 & 3 \end{vmatrix} \quad \text{ג.} \begin{vmatrix} 4 & -1.5 \\ 2 & -1 \end{vmatrix}$$

$$(2) \quad \text{א.} \begin{vmatrix} 1 & 0 & 2 \\ 4 & 1 & 8 \\ 2 & 0 & 3 \end{vmatrix} \quad \text{ב.} \begin{vmatrix} 2 & 1 & 1 \\ 0 & 2 & -1 \\ 1 & 0 & 0 \end{vmatrix} \quad \text{ג.} \begin{vmatrix} 2 & 1 & 1 \\ 3 & -2 & 5 \\ 0 & 2 & 0 \end{vmatrix}$$

$$(3) \quad \text{א.} \begin{vmatrix} 1 & 0 & 0 & 0 \\ 1 & 2 & 0 & 0 \\ 1 & 2 & 3 & 0 \\ 1 & 2 & 3 & 4 \end{vmatrix} \quad \text{ב.} \begin{vmatrix} 1 & 0 & 2 & 5 \\ -2 & 0 & -6 & 0 \\ 5 & 3 & -7 & 4 \\ 2 & 0 & 5 & 44 \end{vmatrix} \quad \text{ג.} \begin{vmatrix} 4 & 0 & 0 & 5 \\ 1 & 7 & 2 & 4 \\ 4 & 0 & 0 & 0 \\ 1 & 4 & -1 & 1 \end{vmatrix}$$

(4) חשבו את הדטרמיננטה של המטריצות הבאות על ידי דירוג:

$$\text{א.} \begin{vmatrix} 1 & 3 & 0 & 2 \\ -2 & -5 & 7 & 4 \\ 3 & 5 & 2 & 1 \\ 2 & 2 & 2 & -1 \end{vmatrix} \quad \text{ב.} \begin{vmatrix} 1 & 3 & 3 & -4 \\ 0 & 1 & 2 & -5 \\ 2 & 5 & 4 & -3 \\ -1 & -2 & -1 & -1 \end{vmatrix} \quad \text{ג.} \begin{vmatrix} 1 & -1 & -3 & 0 \\ 1 & 0 & 2 & 4 \\ -1 & 2 & 8 & 5 \\ 3 & -1 & -2 & 3 \end{vmatrix}$$

בשאלות 5-6 חשבו את הדטרמיננטה על ידי שילוב של הורדת סדר ודירוג:

$$(5) \quad \begin{vmatrix} 2 & 5 & -3 & -1 \\ 3 & 0 & 1 & -3 \\ -6 & 0 & -4 & 9 \\ 6 & 15 & -7 & -2 \end{vmatrix} \quad (6) \quad \begin{vmatrix} -1 & 2 & 3 & 0 \\ 3 & 4 & 3 & 0 \\ 5 & 4 & 6 & 6 \\ 3 & 4 & 7 & 3 \end{vmatrix}$$

בשאלות 7-8 הראו, ללא חישוב, שהדטרמיננטה של המטריצות שווה אפס:

$$(7) \quad \text{א.} \begin{vmatrix} 1 & 0 & 2 \\ 7 & 0 & 12 \\ 3 & 0 & 2 \end{vmatrix} \quad \text{ב.} \begin{vmatrix} 1 & 2 & 3 \\ 4 & 5 & 6 \\ 5 & 7 & 9 \end{vmatrix} \quad \text{ג.} \begin{vmatrix} 12 & 15 & 18 \\ 13 & 16 & 19 \\ 14 & 17 & 20 \end{vmatrix}$$

$$(8) \quad \text{א.} \begin{vmatrix} y+z & z+x & y+x \\ x & y & z \\ 1 & 1 & 1 \end{vmatrix} \quad \text{ב.} \begin{vmatrix} a & a+x & a+y \\ b & b+x & b+y \\ c & c+x & c+y \end{vmatrix}$$

$$\begin{vmatrix} a & b & c \\ d & e & f \\ g & h & i \end{vmatrix} = 4 \text{ נתון כי } \quad \text{בשאלות 9-11 נתון כי}$$

חשבו :

$$\begin{vmatrix} 2a-3d & 2d & g+4a \\ 2b-3e & 2e & h+4b \\ 2c-3f & 2f & i+4c \end{vmatrix} \quad (10) \qquad \begin{vmatrix} a & g+d & 2d \\ b & h+e & 2e \\ c & i+f & 2f \end{vmatrix} \quad (9)$$

$$\begin{vmatrix} 0 & g+3d & 3a & a+3d \\ 0 & h+3e & 3b & b+3e \\ 0 & i+3f & 3c & c+3f \\ 1 & 0 & 0 & 0 \end{vmatrix} \quad (11)$$

$$\begin{vmatrix} 1 & a & a^2 \\ 1 & b & b^2 \\ 1 & c & c^2 \end{vmatrix} = (b-a)(c-a)(c-b) \quad \text{(12) הוכיחו כי:}$$

בשאלות 13-14 נתון כי A ו- B מטריצות מסדר 3, $|B|=2$, $|A|=4$.
חשבו :

$$(13) \text{ א. } |ABA^{-1}B^T| \quad \text{ב. } |4A^2B^3|$$

$$(14) \text{ א. } |-A^{-2}B^T A^3| \quad \text{ב. } |-2A^2 A^T \text{adj}B|$$

(15) נתון כי A ו- B מטריצות הפיכות מסדר 4, $2AB+3I=0$, $|A|=2$.
חשבו את $|B|$.

(16) נתון כי A ו- B מטריצות הפיכות מסדר 3, $B^2-2A^{-1}=0$, $A+3B=0$.
חשבו את $|A|$, $|B|$.

(17) נתון כי A מטריצה מסדר n , $|A|=128$, $2AB=B^T A^2$, ו- B הפיכה.
מצאו את n .

תשובות סופיות

- (1) א. $ad - bc$ ב. 29 ג. -1
- (2) א. -1 ב. -3 ג. -14
- (3) א. 24 ב. 234 ג. -300
- (4) א. 0 ב. 0 ג. 3
- (5) 120
- (6) 114
- (7) פתרונות באתר www.GooL.co.il
- (8) פתרונות באתר.
- (9) -8
- (10) 16
- (11) -36
- (12) הוכחה.
- (13) א. 4 ב. 2^{13}
- (14) א. -8 ב. -2^{11}
- (15) $\frac{81}{32}$
- (16) $|A|=18, |B|=-2/3$
- (17) 7

כלל קרמר ופתרון מערכת משוואות

שאלות

בשאלות 1-3 פתרו את מערכות המשוואות בעזרת כלל קרמר:

$$\begin{aligned} x + 2y &= 5 \\ 3x + 4y &= 11 \end{aligned} \quad (1)$$

$$\begin{aligned} x + z &= 3 \\ 4x + y + 8z &= 21 \\ 2x + 3z &= 8 \end{aligned} \quad (2)$$

$$\begin{aligned} x + 2z + 5t &= 8 \\ -2x - 6y &= -8 \\ 5x + 3y - 7z + 4t &= 5 \\ 2x + 5y + 4z &= 51 \end{aligned} \quad (3)$$

תשובות סופיות

$$\begin{aligned} x = 1, y = 2 & \quad (1) \\ x = 1, y = 1, z = 2 & \quad (2) \\ x = y = z = t = 1 & \quad (3) \end{aligned}$$

מטריצה צמודה קלאסית ומטריצה הפוכה

שאלות

בשאלות 1-3 חשבו את הצמודה הקלאסית $adj(A)$, ובעזרתה את A^{-1} :

$$A = \begin{pmatrix} 1 & 2 \\ 3 & 4 \end{pmatrix} \quad (1)$$

$$A = \begin{pmatrix} 2 & 1 & 1 \\ 0 & 2 & -1 \\ 5 & 2 & 3 \end{pmatrix} \quad (2)$$

$$A = \begin{pmatrix} 1 & 0 & 1 & 0 \\ 0 & 1 & 0 & 0 \\ 1 & 0 & 1 & 1 \\ 0 & 0 & 1 & 1 \end{pmatrix} \quad (3)$$

תשובות סופיות

$$adj(A) = \begin{pmatrix} 4 & -2 \\ -3 & 1 \end{pmatrix}, \quad A^{-1} = \begin{pmatrix} -2 & 1 \\ 1.5 & -0.5 \end{pmatrix} \quad (1)$$

$$adj(A) = A^{-1} = \begin{pmatrix} 8 & -1 & -3 \\ -5 & 1 & 2 \\ -10 & 1 & 4 \end{pmatrix} \quad (2)$$

$$adj(A) = \begin{pmatrix} 0 & 0 & -1 & 1 \\ 0 & -1 & 0 & 0 \\ -1 & 0 & 1 & -1 \\ 1 & 0 & -1 & 0 \end{pmatrix}, \quad A^{-1} = \begin{pmatrix} 0 & 0 & 1 & -1 \\ 0 & 1 & 0 & 0 \\ 1 & 0 & -1 & 1 \\ -1 & 0 & 1 & 0 \end{pmatrix} \quad (3)$$

אלגברה לינארית למערכות מידע

פרק 6 - מרחבים וקטורים

תוכן העניינים

1. מרחבים ותת-מרחבים 63
2. צירופים ליניאריים, פרישה ליניארית ותלות ליניארית 67
3. בסיס ומימד, דרגה של מטריצה 71
4. חיתוך, סכום וסכום ישר של תת-מרחבים 75
5. וקטור קואורדינטות ומטריצת מעבר מבסיס לבסיס 80
6. תרגילי תיאוריה מתקדמים 82

מרחבים ותת-מרחבים

סימון

- R^n - המרחב הווקטורי של כל הווקטורים הממשיים ממימד n מעל השדה הממשי R .
- $M_n[R]$ - המרחב הווקטורי של כל המטריצות הריבועיות מסדר n מעל השדה הממשי R .
- $P_n[R]$ - המרחב הווקטורי של כל הפולינומים ממעלה קטנה או שווה ל- n מעל השדה R .
- $F[R]$ - המרחב הווקטורי של כל הפונקציות הממשיות ($f: R \rightarrow R$) מעל השדה R .

שאלות

בשאלות 1-7 בדקו האם W תת-מרחב של R^3 :

$$W = \{(a, b, c) \mid a + b + c = 0\} \quad (1)$$

$$W = \{(a, b, c) \mid a = c\} \quad (2)$$

$$W = \{(a, b, c) \mid a = 3b\} \quad (3)$$

$$W = \{(a, b, c) \mid a < b < c\} \quad (4)$$

$$W = \{(a, b, c) \mid a = c^2\} \quad (5)$$

$$W = \{(a, b, c) \mid c - b = b - a\} \quad (6)$$

כלומר, a, b ו- c מהווים סדרה חשבונית.

$$W = \{(a, b, c) \mid b = a \cdot q, c = a \cdot q^2\} \quad (7)$$

כלומר, a, b ו- c מהווים סדרה הנדסית.

בשאלות 8-15 בדקו האם W תת-מרחב של $M_n[R]$:

(8) W מורכב מן המטריצות הסימטריות. כלומר, $W = \{A \mid A = A^T\}$.

(9) W מורכב מכל המטריצות המתחלפות בכפל עם מטריצה נתונה B . כלומר, $W = \{A \mid AB = BA\}$.

(10) W מורכב מכל המטריצות שהדטרמיננטה שלהן אפס. כלומר, $W = \{A \mid |A| = 0\}$.

(11) W מורכב מכל המטריצות ששוות לריבוע שלהן. כלומר, $W = \{A \mid A^2 = A\}$.

(12) W מורכב מכל המטריצות שהן משולשות עליונות.

(13) W מורכב מכל המטריצות שמכפלתן במטריצה נתונה B הוא אפס. כלומר, $W = \{A \mid AB = 0\}$.

(14) W מורכב מכל המטריצות שהעקבה שלהן אפס. כלומר, $W = \{A \mid \text{tr}(A) = 0\}$.

(15) W מורכב מכל המטריצות שבהן סכום כל שורה הוא אפס.

בשאלות 16-21 בדקו האם W הוא תת-מרחב של $P_n[R]$:

(16) W מורכב מכל הפולינומים בעלי 4 כשורש. כלומר, $W = \{p(x) \mid p(4) = 0\}$.

(17) W מורכב מכל הפולינומים בעלי מקדמים שלמים.

(18) W מורכב מכל הפולינומים בעלי מעלה ≥ 4 . כלומר, $W = \{p(x) \mid \deg(p) \leq 4\}$.

(19) W מורכב מכל הפולינומים בעלי חזקות זוגיות בלבד של x .

(20) W מורכב מכל הפולינומים ממעלה n , כאשר $4 \leq n \leq 7$.

(21) $W = \{p(x) \mid p(0) = 1\}$

בשאלות 22-30 בדקו האם W הוא תת-מרחב של $F[\mathbb{R}]$:

(22) W מורכב מכל הפונקציות הזוגיות.
 כלומר, לכל x ממשי $W = \{f(x) \mid f(-x) = f(x)\}$.

(23) W מורכב מכל הפונקציות החסומות.
 כלומר, לכל x ממשי $W = \{f(x) \mid |f(x)| \leq M\}$.

(24) W מורכב מכל הפונקציות הרציפות.

(25) W מורכב מכל הפונקציות הגזירות.

(26) W מורכב מכל הפונקציות הקבועות.

(27) $W = \left\{ f(x) \mid \int_0^1 f(x) dx = 4 \right\}$ (הנח ש- f אינטגרבילית ב- $[0,1]$).

(28) $W = \{f(x) \mid f'(x) = 0\}$ (הנח ש- f גזירה לכל x).

(29) $W = \{f(x) \mid f'(x) = 1\}$ (הנח ש- f גזירה לכל x).

(30) $W = \{f(x) \mid f(x) = f(x+1)\}$

(31) בדקו האם $W = \{(z_1, z_2, z_3) \mid z_2 = \bar{z}_1, z_3 = z_1 + \bar{z}_1\}$ הוא תת-מרחב של C^3 :

א. מעל השדה הממשי \mathbb{R} .

ב. מעל שדה המרוכבים \mathbb{C} .

(32) נתונה המטריצה $A = \begin{pmatrix} 0 & 0 & 0 & 1 & 1 \\ 0 & 0 & 0 & -1 & 3 \\ 0 & 0 & 0 & 1 & -1 \\ 1 & -1 & 1 & -1 & -1 \\ 1 & 3 & -1 & 1 & 1 \end{pmatrix}$

א. מצאו וקטור b , כך שלמערכת $Ax = b$ אין פתרון.

ב. מהי קבוצת כל הווקטורים b , כך שלמערכת $Ax = b$ אין פתרון?

ג. האם הקבוצה מסעיף ב' מהווה תת-מרחב של R^5 ?

- (33)** יהי V מרחב הפולינומים ממעלה קטנה או שווה ל-4, מעל שדה F .
- א. מצאו תנאי על k , עבורו הקבוצה $W = \{p \in V \mid p(0) = p(1) = p(2) = k\}$, הינה תת-מרחב של V .
- ב. מצאו קבוצה סופית של פולינומים מ- V , שפורשים את W .

הערה: לפתרון סעיף זה עברו קודם על הנושא 'בסיס ומימד למרחב הפתרונות של מערכת משוואות הומוגנית'.

תשובות סופיות

- | | | | | | | | | | |
|------|--------------------------|--|----|------|----|------|----|------|----|
| (1) | כן | (2) | כן | (3) | כן | (4) | לא | (5) | לא |
| (6) | כן | (7) | לא | (8) | כן | (9) | כן | (10) | לא |
| (11) | לא | (12) | כן | (13) | כן | (14) | כן | (15) | כן |
| (16) | כן | (17) | לא | (18) | כן | (19) | כן | (20) | לא |
| (21) | לא | (22) | כן | (23) | כן | (24) | כן | (25) | כן |
| (26) | כן | (27) | לא | (28) | כן | (29) | לא | (30) | כן |
| (31) | א. כן | ב. לא | | | | | | | |
| (32) | א. $u = (1, 0, 0, 0, 0)$ | ב. $B = \{(b_1, b_2, b_3, b_4, b_5) \mid -b_1 + b_2 + 2b_3 \neq 0\}$ | | | | | | | |
| | ג. לא. | | | | | | | | |
| (33) | א. $k = 0$ | ב. $W = \text{span}\{2x - 3x^2 + x^3, 6x - 7x^2 + x^4\}$ | | | | | | | |

צירופים לינאריים, פרישה לינארית ותלות לינארית

שאלות

בשאלות 1-7 נתונים הווקטורים הבאים :

$$u_1 = (4, 1, 1, 5), \quad u_2 = (0, 11, -5, 3), \quad u_3 = (2, -5, 3, 1), \quad u_4 = (1, 3, -1, 2)$$

- (1) א. האם u_1 הוא צירוף לינארי של u_4 ?
 ב. האם u_1 שייך ל- $Sp\{u_4\}$?
 ג. האם הקבוצה $\{u_1, u_4\}$ תלויה לינארית?
- (2) א. האם u_3 הוא צירוף לינארי של u_1 ו- u_2 ?
 ב. האם u_3 שייך ל- $Sp\{u_1, u_2\}$?
 ג. האם הקבוצה $\{u_1, u_2, u_3\}$ תלויה לינארית?
 במידה וכן, רשמו כל וקטור בקבוצה כצירוף לינארי של הווקטורים האחרים.
- (3) א. האם u_4 הוא צירוף לינארי של u_1 ו- u_2 ?
 ב. האם u_4 שייך ל- $Sp\{u_1, u_2\}$?
 ג. האם הקבוצה $\{u_1, u_2, u_4\}$ תלויה לינארית?
 במידה וכן, רשמו כל וקטור בקבוצה כצירוף לינארי של הווקטורים האחרים.
- (4) נתון $v = (4, 12, k, -2k)$.
 א. מה צריך להיות ערכו של k , על מנת שהווקטור v יהיה צירוף לינארי של u_1 ו- u_2 ?
 ב. מה צריך להיות ערכו של k , על מנת שהווקטור v יהיה שייך ל- $Sp\{u_1, u_2\}$?
 ג. מה צריך להיות ערכו של k , על מנת שהקבוצה $\{u_1, u_2, v\}$ תהיה תלויה לינארית?
- (5) נתון $v = (a, b, c, d)$.
 א. מה התנאים על a, b, c, d , על מנת שהווקטור v יהיה צירוף לינארי של u_1 ו- u_2 ?
 ב. מה התנאים על a, b, c, d , על מנת שהווקטור v יהיה שייך ל- $Sp\{u_1, u_2\}$?
 ג. מה התנאים על a, b, c, d , על מנת שהקבוצה $\{u_1, u_2, v\}$ תהיה תלויה לינארית?

6) הביעו את הווקטור $v = (10, 8, 0, 14)$ כצירוף לינארי של u_1, u_2, u_3 ו- u_4 .
בכמה אופנים ניתן לעשות זאת?

7) הביעו את הווקטור $v = (7, 10, -2, 11)$ כצירוף לינארי של u_1, u_2, u_3 ו- u_4 .
בכמה אופנים ניתן לעשות זאת?

8) נתונות המטריצות הבאות:

$$A = \begin{pmatrix} 4 & 1 \\ 1 & 5 \end{pmatrix}, B = \begin{pmatrix} 0 & 11 \\ -5 & 3 \end{pmatrix}, C = \begin{pmatrix} 2 & -5 \\ 3 & 1 \end{pmatrix}, D = \begin{pmatrix} 1 & 3 \\ -1 & 2 \end{pmatrix}$$

א. בדקו האם המטריצות תלויות ליניארית מעל $M_2[R]$.
ב. במידה והמטריצות תלויות, רשמו כל אחת מהמטריצות כצירוף לינארי של יתר המטריצות.

ג. האם המטריצה A שייכת ל- $Sp\{B, C\}$?

9) נתונים הפולינומים הבאים: $p_1(x) = 4 + x + x^2 + 5x^3$, $p_2(x) = 11x - 5x^2 + 3x^3$,
 $p_3(x) = 2 - 5x + 3x^2 + x^3$, $p_4(x) = 1 + 3x - x^2 + 2x^3$

א. בדקו האם הפולינומים תלויים ליניארית מעל $P_3[R]$.
ב. במידה והפולינומים תלויים ליניארית, רשמו כל פולינום כצירוף לינארי של שאר הפולינומים.

ג. האם הפולינום p_2 שייך ל- $Sp\{p_1, p_4\}$?

10) עבור איזה ערכים של a, b, c , הווקטורים הבאים תלויים ליניארית:

$$\{(c, 2, 4), (2, 4, a, 2), (c, b, 6), (b, 2, a)\}$$

בשאלות 11-13 נתון כי קבוצת הווקטורים $\{u, v, w\}$ בלתי תלויה ליניארית ב- $V[F]$.
בדקו האם הקבוצות הבאות תלויות ליניארית,
ובמידה וכן רשמו כל וקטור כצירוף של הווקטורים האחרים:

$$\{u - v, u - w, u + v - 2w\} \quad (11)$$

$$\{u + 2v + 3w, 4u + 5v + 6w, 7u + 8v + 9w\} \quad (12)$$

$$\{u + v, v + w, w\} \quad (13)$$

בשאלות 14-15 בדקו האם הווקטורים $\{(1, i, i-1), (i+1, i-1, -2)\}$ תלויים ליניארית ב- C^3 :

(14) מעל C .

(15) מעל R .

(16) נתבונן ב- $V = R$ כמרחב וקטורי מעל השדה Q . הוכיחו כי הקבוצה $\{1, \sqrt{2}, \sqrt{3}\}$ היא בת"ל ב- R , כשהוא מרחב וקטורי מעל Q .

(17) תהי $A_{m \times n}$ מטריצה, שעמודותיה A_1, A_2, \dots, A_n . הוכיחו את הטענה הבאה :
למערכת $Ax = b$ יש פתרון אם ורק אם $b \in \text{span}\{A_1, A_2, \dots, A_n\}$.

(18) להלן 3 תת-קבוצות של R^4 :

$$U = \text{span}\{(1, 2, 2, 1), (1, 1, -1, -1), (0, 0, 1, 1)\}$$

$$W = \text{span}\{(1, 1, 0, 0), (1, 2, 1, 0), (1, 3, 3, 1)\}$$

$$V = \text{span}\{(2, 3, 1, 0), (1, 2, 1, 0), (1, 4, 3, 1)\}$$

א. האם $U = W$?

ב. האם $U = V$?

תשובות סופיות

- (1) א. לא. ב. לא. ג. לא.
- (2) א. כן. ב. כן. ג. כן, $u_1 = 2u_3 + u_2$, $u_2 = u_1 - 2u_3$.
- (3) א. כן. ב. כן. ג. כן, $u_1 = 4u_4 - u_2$, $u_2 = 4u_4 - u_1$.
- (4) א+ב+ג. $k = -4$.
- (5) $a = 5t + 3s$, $b = 4t - 13s$, $c = 7s$, $d = 7t$.
- (6) אינסוף, $v = 2u_1 + u_2 + u_3$.
- (7) אינסוף, $v = \frac{7}{4}u_1 + \frac{3}{4}u_2$.
- (8) א. המטריצות תלויות. ג. כן. $A = B + 2C$.
- ב. $A = B + 2C$, $B = A - 2C$, $C = 0.5A - 0.5B$, $D = 0.25A + 0.25B$.
- (9) א. הפולינומים תלויים. ג. $p_2 = 4p_4 - p_1$.
- ב. $p_1 = p_2 + 2p_3$, $p_2 = p_1 - 2p_3$, $p_3 = 0.5p_1 - 0.5p_2$, $p_4 = 0.25p_1 + 0.25p_2$.
- (10) לכל ערך של a, b, c .
- (11) הווקטורים תלויים ליניארית, ומתקיים: $x = 2y - z$, $y = 0.5x + 0.5z$, $z = 2y - x$.
- (12) הווקטורים תלויים ליניארית, ומתקיים: $x = 2y - z$, $y = 0.5x + 0.5z$, $z = 2y - x$.
- (13) בלתי תלויים ליניארית.
- (14) תלויים.
- (15) בלתי תלויים ליניארית.
- (16) שאלת הוכחה.
- (17) שאלת הוכחה.
- (18) א. כן. ב. לא.

בסיס ומימד, דרגה של מטריצה

שאלות

(1) בדקו אם הקבוצות הבאות הן בסיס ל- R^3 :

א. $\{(1,0,1), (0,0,1)\}$

ב. $\{(1,1,2), (1,2,3), (3,3,4), (2,2,1)\}$

ג. $\{(1,2,3), (4,5,6), (7,8,9)\}$

(2) בדקו אם הקבוצות הבאות הן בסיס ל- $M_{2 \times 2}[R]$:

א. $\left\{ \begin{pmatrix} 1 & 2 \\ 3 & 4 \end{pmatrix}, \begin{pmatrix} 5 & 6 \\ 7 & 8 \end{pmatrix}, \begin{pmatrix} 9 & 1 \\ 2 & 3 \end{pmatrix} \right\}$

ב. $\left\{ \begin{pmatrix} 1 & 2 \\ 3 & 4 \end{pmatrix}, \begin{pmatrix} 5 & 6 \\ 7 & 8 \end{pmatrix}, \begin{pmatrix} 9 & 1 \\ 2 & 3 \end{pmatrix}, \begin{pmatrix} 5 & 6 \\ 7 & 2 \end{pmatrix}, \begin{pmatrix} 5 & 16 \\ 7 & 8 \end{pmatrix} \right\}$

ג. $\left\{ \begin{pmatrix} 1 & 1 \\ 1 & 1 \end{pmatrix}, \begin{pmatrix} 0 & 1 \\ 1 & 1 \end{pmatrix}, \begin{pmatrix} 0 & 0 \\ 1 & 1 \end{pmatrix}, \begin{pmatrix} 0 & 0 \\ 0 & 1 \end{pmatrix} \right\}$

(3) בדקו אם הקבוצות הבאות הן בסיס ל- $P_2(R)$:

א. $\{1+x, x^2+2x+3\}$

ב. $\{1+x, x^2+2x+3, 2x+4x^2, x-x^2\}$

ג. $\{1+2x+3x^2, 4+5x+6x^2, 7+8x+10x^2\}$

(4) נתונה קבוצת וקטורים ב- R^3 : $T = \{(1,2,3), (4,5,6), (7,8,9), (2,3,4)\}$.

א. האם T בסיס ל- R^3 ?

ב. מצאו קבוצה T' , שהיא קבוצה מקסימלית של וקטורים,

בלתי תלויה ליניארית ב- T .

ג. השלימו את T' לבסיס של R^3 .

מציאת בסיס וממד למרחב פתרונות של מערכת משוואות הומוגנית

(5) להלן 3 מערכות של משוואות הומוגניות:

$$\begin{cases} x - y + z + w = 0 \\ 2x - 2y + 2z + 2w = 0 \end{cases} \cdot 3 \quad \begin{cases} x - y + z + w = 0 \\ x + 2z - w = 0 \\ x + y + 3z - 3w = 0 \end{cases} \cdot 2 \quad \begin{cases} x + y - z + 2w = 0 \\ 3x - y + 7z + 4w = 0 \\ -5x + 3y - 15z - 6w = 0 \end{cases} \cdot 1$$

1. נסמן ב- W את המרחב הנפרש ע"י מערכת המשוואות2. נסמן ב- U את המרחב הנפרש ע"י מערכת המשוואות3. נסמן ב- V את המרחב הנפרש ע"י מערכת המשוואותמצאו בסיס וממד ל- U , W ו- V .

(6) נתון $U = \{(a, b, c, d) \in \mathbb{R}^4 \mid a = c, b = d\}$

מצאו בסיס וממד ל- U .

(7) נתון $U = \{(a, b, c, d) \in \mathbb{R}^4 \mid c = a + b, d = b + c\}$

מצאו בסיס וממד ל- U .

(8) נתון $U = \{v \in \mathbb{R}^4 \mid v \cdot (1, -1, 1, -1) = 0\}$

מצאו בסיס וממד ל- U .

(9) נתון $U = \{A \in M_{2 \times 2}[\mathbb{R}] \mid A = A^T\}$

מצאו בסיס וממד ל- U .

(10) נתון $U = \left\{ A \in M_{2 \times 2}[\mathbb{R}] \mid A \cdot \begin{pmatrix} 1 & -1 \\ 1 & 1 \end{pmatrix} = \begin{pmatrix} 0 & 0 \\ 0 & 0 \end{pmatrix} \right\}$

מצאו בסיס וממד ל- U .

(11) נתון $U = \{p(x) \in P_3[\mathbb{R}] \mid p(1) = 0\}$

מצאו בסיס וממד ל- U .

מציאת בסיס וממד לתת-מרחב

(12) להלן שני תתי מרחבים של המרחב R^4 :

$$U = \text{span}\{(1,1,-1,2), (3,-1,7,4), (-5,3,-15,-6)\}$$

$$V = \text{span}\{(1,-1,1,1), (1,0,2,-1), (1,1,3,-3), (5,1,5,8)\}$$

א. מצאו בסיס, ממד ומשוואות ל- U .ב. מצאו בסיס, ממד ומשוואות ל- V .(13) להלן תת-מרחב של המרחב $M_{2 \times 2}[R]$:

$$U = \text{span}\left\{\begin{pmatrix} 1 & 1 \\ -1 & 2 \end{pmatrix}, \begin{pmatrix} 4 & 1 \\ -1 & 1 \end{pmatrix}, \begin{pmatrix} 2 & -1 \\ 1 & -3 \end{pmatrix}\right\}$$

מצאו בסיס וממד ל- U .(14) להלן תת-מרחב של המרחב $P_3[R]$:

$$U = \text{span}\{1+x-x^2+2x^3, 4+x-x^2+x^3, 2-x+x^2-3x^3\}$$

מצאו בסיס וממד ל- U .

מציאת בסיס וממד למרחב שורה ומרחב עמודה של מטריצה, דרגת מטריצה

בשאלות 15-16 מצאו בסיס וממד למרחב השורה ומרחב העמודה של המטריצה, וציינו את דרגת המטריצה (rank):

$$\begin{pmatrix} 4 & 1 & 1 & 5 \\ 0 & 11 & -5 & 3 \\ 2 & -5 & 3 & 1 \\ 1 & 3 & -1 & 2 \end{pmatrix} \quad (15)$$

$$\begin{pmatrix} 1 & 2 & 1 & 3 & 5 \\ 2 & 5 & 3 & 1 & 6 \\ 1 & -1 & -2 & 2 & 1 \\ -2 & 3 & 5 & -4 & -1 \end{pmatrix} \quad (16)$$

תשובות סופיות

- (1) א. לא. ב. לא. ג. לא.
- (2) א. לא. ב. לא. ג. כן.
- (3) א. לא. ב. לא. ג. כן.
- (4) א. לא. ב. $T' = \{(1,2,3), (4,5,6)\}$. ג. $T' = \{(1,2,3), (4,5,6), (0,0,1)\}$.
- (5) א. W - בסיס: $\{(-1.5, 2.5, 1, 0), (-1.5, -0.5, 0, 1)\}$, ממד: 2.
- U - בסיס: $\{(-2, -1, 1, 0), (1, 2, 0, 1)\}$, ממד: 2.
- V - בסיס: $\{(-1, 0, 0, 1), (-1, 0, 1, 0), (1, 1, 0, 0)\}$, ממד: 3.
- (6) בסיס: $\{(0, 1, 0, 1), (1, 0, 1, 0)\}$, ממד: 2.
- (7) בסיס: $\{(-1, 1, 0, 1), (2, -1, 1, 0)\}$, ממד: 2.
- (8) בסיס: $\{(1, 0, 0, 1), (-1, 0, 1, 0), (1, 1, 0, 0)\}$, ממד: 3.
- (9) בסיס: $\left\{ \begin{pmatrix} 0 & 0 \\ 0 & 1 \end{pmatrix}, \begin{pmatrix} 0 & 1 \\ 1 & 0 \end{pmatrix}, \begin{pmatrix} 1 & 0 \\ 0 & 0 \end{pmatrix} \right\}$, ממד: 3.
- (10) בסיס: $\left\{ \begin{pmatrix} 0 & 0 \\ 0 & 0 \end{pmatrix} \right\}$, ממד: 0.
- (11) בסיס: $\{p_1(x) = -1 + x^3, p_2(x) = -1 + x^2, p_3(x) = -1 + x\}$, ממד: 3.
- (12) א. בסיס: $\{(1, 1, -1, 2), (0, -4, 10, -2)\}$, ממד: 2.
- ב. בסיס: $\{(1, -1, 1, 1), (0, -1, 1, -2), (0, 0, -2, 5)\}$, ממד: 3.
- (13) בסיס: $\left\{ \begin{pmatrix} 1 & 1 \\ -1 & 2 \end{pmatrix}, \begin{pmatrix} 0 & -3 \\ 3 & -7 \end{pmatrix} \right\}$, ממד: 2.
- (14) בסיס: $\{1 + x - x^2 + 2x^3, -3x + 3x^2 - 7x^3\}$, ממד: 2.
- (15) מרחב שורה: בסיס: $\{(4, 1, 1, 5), (0, 11, -5, 3)\}$, ממד: 2.
- מרחב עמודה: בסיס: $\left\{ \begin{pmatrix} 4 \\ 0 \\ 2 \\ 1 \end{pmatrix}, \begin{pmatrix} 0 \\ 4 \\ -2 \\ 1 \end{pmatrix} \right\}$, ממד: 2, דרגה: 2.
- (16) מרחב שורה: בסיס: $\{(1, 2, 1, 3, 5), (0, 11, -5, -4), (0, 0, 0, 1, 1)\}$, ממד: 3.
- מרחב עמודה: בסיס: $\left\{ \begin{pmatrix} 1 \\ 2 \\ 1 \\ -2 \end{pmatrix}, \begin{pmatrix} 0 \\ 1 \\ -3 \\ 7 \end{pmatrix}, \begin{pmatrix} 0 \\ 0 \\ -16 \\ 37 \end{pmatrix} \right\}$, ממד: 3, דרגה: 3.

חיתוך, סכום וסכום ישיר של תת-מרחבים

שאלות

1) להלן 3 מערכות של משוואות לינאריות הומוגניות :

$$1) \begin{cases} x + y - z + 2w = 0 \\ 3x - y + 7z + 4w = 0 \\ -5x + 3y - 15z - 6w = 0 \end{cases} \quad 2) \begin{cases} x - y + z + w = 0 \\ x + 2z - w = 0 \\ x + y + 3z - 3w = 0 \end{cases} \quad 3) \begin{cases} x - y + z + w = 0 \\ 2x - 2y + 2z + 2w = 0 \end{cases}$$

נסמן ב- V, U, W את המרחבים הנפרשים ע"י פתרון המערכות 1, 2 ו-3 בהתאמה.

א. מצאו בסיס וממד ל- U, W ו- V .

ב. מצאו בסיס וממד ל- $U + V$.

ג. מצאו בסיס וממד ל- $U \cap V$.

2) להלן שני תת-מרחבים של המרחב R^4 :

$$U = sp\{(1, 1, -1, 2), (3, -1, 7, 4), (-5, 3, -15, -6)\}$$

$$V = sp\{(1, -1, 1, 1), (1, 0, 2, -1), (1, 1, 3, -3), (5, 1, 5, 8)\}$$

א. מצאו בסיס, ממד ומשוואות ל- U .

ב. מצאו בסיס, ממד ומשוואות ל- V .

ג. מצאו בסיס וממד ל- $U + V$.

ד. מצאו בסיס וממד ל- $U \cap V$ (פתרו בשתי דרכים שונות).

ה. האם $U + V = R^4$?

ו. האם $U \oplus V = R^4$?

3) להלן שני תת-מרחבים של המרחב $P_3[R]$:

$$U = sp\{1 + x - x^2 + 2x^3, 3 - x + 7x^2 + 4x^3, -5 + 3x - 15x^2 - 6x^3\}$$

$$V = sp\{1 - x + x^2 + x^3, 1 + 2x^2 - x^3, 1 + x + 3x^2 - 3x^3, 5 + x + 5x^2 + 8x^3\}$$

א. מצאו בסיס וממד ל- $U + V$.

ב. מצאו בסיס וממד ל- $U \cap V$.

4) להלן שני תת-מרחבים של המרחב $P_3[R]$:

$$U = sp\{1 + x + x^3, 1 + 2x + x^2 + 2x^3, -1 + 2x + 3x^2 + 2x^3\}$$

$$V = \{p(x) \in P_3[R] \mid p(1) = p(-1) = 0\}$$

א. מצאו בסיס וממד ל- $U + V$.

ב. מצאו בסיס וממד ל- $U \cap V$.

$$U = sp\{1+x, x+x^2, 1+x^3\} \quad (5) \quad \text{להלן שני תת-מרחבים של המרחב } P_3[R] :$$

$$V = \{p(x) \in P_3[R] \mid p'(0) = 0\}$$

מצאו בסיס וממד ל- $U \cap V$.

$$(6) \quad \text{להלן שני תת-מרחבים של המרחב } M_2[R]$$

$$U = \left\{ \begin{pmatrix} x+3y-5z & x-y+3z \\ -x+7y-15z & 2x+4y-6z \end{pmatrix} \mid x, y, z \in R \right\}$$

$$W = sp \left\{ \begin{pmatrix} 1 & -1 \\ 1 & 1 \end{pmatrix}, \begin{pmatrix} 1 & 0 \\ 2 & -1 \end{pmatrix}, \begin{pmatrix} 1 & 1 \\ 3 & -3 \end{pmatrix}, \begin{pmatrix} 5 & 1 \\ 5 & 8 \end{pmatrix} \right\}$$

- מצאו בסיס וממד ל- U ול- W .
- מצאו בסיס וממד ל- $U+W$.
- מצאו בסיס וממד ל- $U \cap W$.
- אשרו את משפט הממד עבור תרגיל זה.

$$(7) \quad \text{להלן שני תת-מרחבים של המרחב } V = M_2[R] :$$

$$U = \{A \in V \mid A = -A^T\}, \quad W = \left\{ A \in V \mid A \begin{pmatrix} 1 & 1 \\ -1 & -1 \end{pmatrix} = 0 \right\}$$

- מצאו בסיס וממד ל- U ול- W .
- מצאו בסיס וממד ל- $U+W$.
- מצאו בסיס וממד ל- $U \cap W$.
- האם $U+W=V$?
- האם $U \oplus W=V$?

$$(8) \quad \text{להלן שני תת-מרחבים של המרחב } V = M_3[R] :$$

$$U = \{A \in V \mid A = A^T\}, \quad W = \{A \in V \mid A \text{ משולשית עליונה}\}$$

- מצאו בסיס וממד ל- U .
- מצאו בסיס וממד ל- W .
- מצאו בסיס וממד ל- $U+W$.
- מצאו בסיס וממד ל- $U \cap W$.
- האם $U \oplus W=V$?

$$(9) \quad \text{יהיו } U \text{ ו-} W \text{ שני תת-מרחבים מממד 2 של } R^3.$$

הוכיחו כי $\dim(U \cap W) \neq 0$.

- (10)** יהי V מרחב וקטורי מממד 10.
 יהיו U ו- W שני תת-מרחבים שונים של V מממד 9.
 א. הוכיחו כי $U + W = V$.
 ב. חשבו $\dim(U \cap W)$.
- (11)** יהי V מרחב וקטורי מממד 10.
 יהיו U ו- W שני תת-מרחבים שונים של V מממד 7.
 מצאו את המימדים האפשריים של $U \cap W$ ו- $U + W$.
- (12)** יהי V מרחב וקטורי מממד 7.
 יהיו U ו- W שני תת-מרחבים של V , כך ש- $\dim U = 4$, $\dim W = 5$, $(U \not\subseteq W)$.
 מצאו את המימדים האפשריים של $U \cap W$ ו- $U + W$.
- (13)** יהי V מרחב וקטורי מעל שדה F . $\phi \neq A, B \subseteq V$.
 נגדיר: $A + B = \{a + b \mid a \in A, b \in B\}$.
 הוכיחו או הפריכו:
 א. $sp(A + B) = sp(A) \cup sp(B)$.
 ב. $sp(A \cup B) = sp(A) \cup sp(B)$.
 ג. $sp(A \cup B) = sp(A) + sp(B)$.
 ד. $sp(A + B) = sp(A) + sp(B)$.
 ה. $sp(A \cap B) = sp(A) \cap sp(B)$.
- (14)** יהיו U ו- W תת-מרחבים של R^3 , המוגדרים על ידי:
 $U = \{(a, b, c) \mid a = b = c\}$, $W = \{(0, b, c)\}$
 הוכיחו כי $U \oplus W = R^3$.
- (15)** יהי $V = M_n[R]$.
 א. יהי U תת-מרחב של V המכיל את כל המטריצות הסימטריות.
 יהי W תת-מרחב של V המכיל את כל המטריצות האנטי-סימטריות.
 הוכיחו כי $U \oplus W = V$.
 ב. יהי U תת-מרחב של V המכיל את כל המטריצות המשולשות העליונות.
 יהי W תת-מרחב של V המכיל את כל המטריצות המשולשות התחתונות.
 הוכיחו כי $U \oplus W \neq V$.

תשובות סופיות

$$B_W = \{(-1.5, 2.5, 1, 0), (-1.5, -0.5, 0, 1)\} \quad , \quad \dim W = 2 \quad \text{א. (1)}$$

$$B_U = \{(-2, -1, 1, 0), (1, 2, 0, 1)\} \quad , \quad \dim U = 2$$

$$B_V = \{(-1, 0, 0, 1), (-1, 0, 1, 0), (1, 1, 0, 0)\} \quad , \quad \dim V = 3$$

$$B_{U+V} = \{(0, 0, -1, 1), (0, 1, 1, 0), (1, 1, 0, 0)\} \quad \dim(U+V) = 3 \quad \text{ב.}$$

$$B_{U \cap V} = \{(-2, -1, 1, 0), (1, 2, 0, 1)\} \quad , \quad \dim(U \cap V) = 2 \quad \text{ג.}$$

$$\begin{cases} -3x + 5y + 2z = 0 \\ -3x - y + 2t = 0 \end{cases} \quad , \quad B_U = \{(1, 1, -1, 2), (0, 2, -5, 1)\} \quad , \quad \dim U = 2 \quad \text{א. (2)}$$

$$-8x - y + 5z + 2t = 0 \quad , \quad B_V = \{(1, -1, 1, 1), (0, 1, 1, -2), (0, 0, 2, -5)\} \quad , \quad \dim V = 3 \quad \text{ב.}$$

$$B_{U+V} = \{(1, 1, -1, 2), (0, -4, 10, -2), (0, 0, 1, 0), (0, 0, 0, 1)\} \quad , \quad \dim(U+V) = 4 \quad \text{ג.}$$

$$B_{U \cap V} = \{(5, 1, 5, 8)\} \quad , \quad \dim(U \cap V) = 1 \quad \text{ד.} \quad \text{ה. כן.} \quad \text{ו. לא.}$$

$$U+V = sp\{1+x-x^2+2x^3, 2x-5x^2+x^3, x^2, x^3\} \quad , \quad \dim(U+V) = 4 \quad \text{א. (3)}$$

$$B_{U \cap V} = \{5+x+5x^2+8x^3\} \quad , \quad \dim(U \cap V) = 1 \quad \text{ב.}$$

$$B_{U+V} = \{1+x+x^3, x+x^2+x^3, x^2+2x^3\} \quad , \quad \dim(U+V) = 3 \quad \text{א. (4)}$$

$$B_{U \cap V} = \{-1+x^2\} \quad , \quad \dim(U \cap V) = 1 \quad \text{ב.}$$

$$B_{U \cap V} = \{-1+x^2, 1+x^3\} \quad , \quad \dim(U \cap V) = 2 \quad \text{(5)}$$

$$B_U = \left\{ \begin{pmatrix} 1 & 1 \\ -1 & 2 \end{pmatrix}, \begin{pmatrix} 0 & -4 \\ 10 & -2 \end{pmatrix} \right\} \quad , \quad \dim(U) = 2 \quad \text{א. (6)}$$

$$B_W = \left\{ \begin{pmatrix} 1 & -1 \\ 1 & 1 \end{pmatrix}, \begin{pmatrix} 0 & 1 \\ 1 & -2 \end{pmatrix}, \begin{pmatrix} 0 & 0 \\ -6 & 15 \end{pmatrix} \right\} \quad , \quad \dim(W) = 3$$

$$B_{U+W} = \left\{ \begin{pmatrix} 1 & 1 \\ -1 & 2 \end{pmatrix}, \begin{pmatrix} 0 & 2 \\ -5 & 1 \end{pmatrix}, \begin{pmatrix} 0 & 0 \\ 1 & 0 \end{pmatrix}, \begin{pmatrix} 0 & 0 \\ 0 & 1 \end{pmatrix} \right\} \quad , \quad \dim(U+W) = 4 \quad \text{ב.}$$

$$B_{U \cap W} = \left\{ \begin{pmatrix} 5 & 1 \\ 5 & 8 \end{pmatrix} \right\} \quad , \quad \dim(U \cap W) = 1 \quad \text{ג.}$$

ד. ראו בסרטון.

$$B_U = \left\{ \begin{pmatrix} 0 & -1 \\ 1 & 0 \end{pmatrix} \right\}, \dim U = 1, \quad B_W = \left\{ \begin{pmatrix} 0 & 0 \\ 1 & 1 \end{pmatrix}, \begin{pmatrix} 1 & 1 \\ 0 & 0 \end{pmatrix} \right\}, \dim W = 2. \quad \text{א. (7)}$$

$$B_{U+W} = \left\{ \begin{pmatrix} 0 & -1 \\ 1 & 0 \end{pmatrix}, \begin{pmatrix} 0 & 0 \\ 1 & 1 \end{pmatrix}, \begin{pmatrix} 1 & 1 \\ 0 & 0 \end{pmatrix} \right\}, \quad \dim(U+W) = 3. \quad \text{ב.}$$

$$B_{U \cap W} = \left\{ \begin{pmatrix} 0 & 0 \\ 0 & 0 \end{pmatrix} \right\}, \quad \dim(U \cap W) = 0. \quad \text{ג.}$$

ד. לא. ה. לא.

א. (8)

$$B_U = \left\{ \begin{pmatrix} 1 & 0 & 0 \\ 0 & 0 & 0 \\ 0 & 0 & 0 \end{pmatrix}, \begin{pmatrix} 0 & 1 & 0 \\ 1 & 0 & 0 \\ 0 & 0 & 0 \end{pmatrix}, \begin{pmatrix} 0 & 0 & 0 \\ 0 & 1 & 0 \\ 0 & 0 & 0 \end{pmatrix}, \begin{pmatrix} 0 & 0 & 1 \\ 0 & 0 & 0 \\ 1 & 0 & 0 \end{pmatrix}, \begin{pmatrix} 0 & 0 & 0 \\ 0 & 0 & 1 \\ 0 & 1 & 0 \end{pmatrix}, \begin{pmatrix} 0 & 0 & 0 \\ 0 & 0 & 0 \\ 0 & 0 & 1 \end{pmatrix} \right\}$$

$$\dim U = 6$$

ב.

$$B_W = \left\{ \begin{pmatrix} 1 & 0 & 0 \\ 0 & 0 & 0 \\ 0 & 0 & 0 \end{pmatrix}, \begin{pmatrix} 0 & 1 & 0 \\ 0 & 0 & 0 \\ 0 & 0 & 0 \end{pmatrix}, \begin{pmatrix} 0 & 0 & 1 \\ 0 & 0 & 0 \\ 0 & 0 & 0 \end{pmatrix}, \begin{pmatrix} 0 & 0 & 0 \\ 0 & 1 & 0 \\ 0 & 0 & 0 \end{pmatrix}, \begin{pmatrix} 0 & 0 & 0 \\ 0 & 0 & 1 \\ 0 & 0 & 0 \end{pmatrix}, \begin{pmatrix} 0 & 0 & 0 \\ 0 & 0 & 0 \\ 0 & 0 & 1 \end{pmatrix} \right\}$$

$$\dim W = 6$$

ג.

$$B_{U+W} = \left\{ \begin{pmatrix} 1 & 0 & 0 \\ 0 & 0 & 0 \\ 0 & 0 & 0 \end{pmatrix}, \begin{pmatrix} 0 & 1 & 0 \\ 1 & 0 & 0 \\ 0 & 0 & 0 \end{pmatrix}, \begin{pmatrix} 0 & 0 & 0 \\ 0 & 1 & 0 \\ 0 & 0 & 0 \end{pmatrix}, \begin{pmatrix} 0 & 0 & 1 \\ 0 & 0 & 0 \\ 1 & 0 & 0 \end{pmatrix}, \begin{pmatrix} 0 & 0 & 0 \\ 0 & 0 & 1 \\ 0 & 1 & 0 \end{pmatrix}, \begin{pmatrix} 0 & 0 & 0 \\ 0 & 0 & 0 \\ 0 & 0 & 1 \end{pmatrix}, \begin{pmatrix} 1 & 0 & 0 \\ 0 & 0 & 0 \\ 0 & 0 & 0 \end{pmatrix}, \begin{pmatrix} 0 & 1 & 0 \\ 0 & 0 & 0 \\ 0 & 0 & 0 \end{pmatrix}, \begin{pmatrix} 0 & 0 & 0 \\ 0 & 0 & 0 \\ 0 & 0 & 1 \end{pmatrix} \right\}$$

$$\dim(U+W) = 9$$

$$B_{U \cap W} = \left\{ \begin{pmatrix} 1 & 0 & 0 \\ 0 & 0 & 0 \\ 0 & 0 & 0 \end{pmatrix}, \begin{pmatrix} 0 & 0 & 0 \\ 0 & 1 & 0 \\ 0 & 0 & 0 \end{pmatrix}, \begin{pmatrix} 0 & 0 & 0 \\ 0 & 0 & 0 \\ 0 & 0 & 1 \end{pmatrix} \right\}, \quad \dim(U \cap W) = 3. \quad \text{ד.}$$

ה. לא.

שאלת הוכחה. (9)

א. שאלת הוכחה. ב. 8 (10)

$$\dim(U+W) = 8, 9 \text{ or } 10, \quad \dim(U \cap W) = 4, 5, 6 \text{ or } 7 \quad \text{(11)}$$

$$\dim(U \cap W) = 2, 3 \text{ or } 4, \quad \dim(U+W) = 6 \text{ or } 7 \quad \text{(12)}$$

שאלת הוכחה. (13)

שאלת הוכחה. (14)

שאלת הוכחה. (15)

וקטור קואורדינטות ומטריצת מעבר מבסיס לבסיס

(1) נתונים שני בסיסים של R^3 :

$$B_1 = \{(1,1,0), (0,1,0), (0,1,1)\}, \quad B_2 = \{(1,0,1), (0,1,1), (0,0,1)\}$$

א. מצאו את וקטור הקואורדינטות ביחס לבסיס B_1 .

סמנו וקטור זה ב- $[v]_{B_1}$.

ב. מצאו את וקטור הקואורדינטות ביחס לבסיס B_2 .

סמנו וקטור זה ב- $[v]_{B_2}$.

ג. מצאו מטריצת מעבר מהבסיס B_1 לבסיס B_2 .

סמנו מטריצה זו ב- $[M]_{B_1}^{B_2}$.

ד. מצאו מטריצת מעבר מהבסיס B_2 לבסיס B_1 .

סמנו מטריצה זו ב- $[M]_{B_2}^{B_1}$.

ה. אשרו את הטענות הבאות :

$$1. [M]_{B_2}^{B_1} \cdot [v]_{B_1} = [v]_{B_2}$$

$$2. [M]_{B_1}^{B_2} \cdot [v]_{B_2} = [v]_{B_1}$$

$$3. [M]_{B_1}^{B_2} = \left([M]_{B_2}^{B_1} \right)^{-1}$$

(2) נתונים שני בסיסים של $P_2[R]$:

$$B_1 = \{1+x, x, x+x^2\}, \quad B_2 = \{1+x^2, x+x^2, x^2\}$$

א. מצאו את וקטור הקואורדינטות ביחס לבסיס B_1 .

סמנו וקטור זה ב- $[v]_{B_1}$.

ב. מצאו את וקטור הקואורדינטות ביחס לבסיס B_2 .

סמנו וקטור זה ב- $[v]_{B_2}$.

ג. מצאו מטריצת מעבר מהבסיס B_1 לבסיס B_2 .

סמנו מטריצה זו ב- $[M]_{B_1}^{B_2}$.

$$B = \left\{ \begin{pmatrix} 1 & 1 \\ 0 & 0 \end{pmatrix}, \begin{pmatrix} 0 & 1 \\ 1 & 0 \end{pmatrix}, \begin{pmatrix} 0 & 0 \\ 1 & 1 \end{pmatrix}, \begin{pmatrix} 0 & 0 \\ 0 & 1 \end{pmatrix} \right\} \quad (3) \text{ נתונים שני בסיסים של } M_2[R]$$

$$E = \left\{ \begin{pmatrix} 1 & 0 \\ 0 & 0 \end{pmatrix}, \begin{pmatrix} 0 & 1 \\ 0 & 0 \end{pmatrix}, \begin{pmatrix} 0 & 0 \\ 1 & 0 \end{pmatrix}, \begin{pmatrix} 0 & 0 \\ 0 & 1 \end{pmatrix} \right\}$$

א. מצאו את וקטור הקואורדינטות ביחס לבסיס B .

סמנו וקטור זה ב- $[v]_B$.

ב. מצאו את וקטור הקואורדינטות ביחס לבסיס E .

סמנו וקטור זה ב- $[v]_E$.

ג. מצאו מטריצת מעבר מהבסיס B לבסיס E .

סמנו מטריצה זו ב- $[M]_B^E$.

(4) יהי V מרחב וקטורי ויהי B בסיס של V .

הוכיחו כי הווקטורים $\{u_1, u_2, \dots, u_m\}$ בת"ל,

אם ורק אם וקטורי הקואורדינטות שלהם,

לפי הבסיס B , $\{[u_1], [u_2], \dots, [u_m]\}$, הם בת"ל.

הסבירו כיצד השתמשנו בטענה זו רבות במהלך הקורס.

תשובות סופיות

$$[M]_{B_1}^{B_2} = \begin{pmatrix} 1 & 0 & 0 \\ -2 & 0 & -1 \\ 1 & 1 & 1 \end{pmatrix} \quad (1) \quad \text{א. } (x, y-x-z, z) \quad \text{ב. } (x, y, z-x-y) \quad \text{ג.}$$

$$[M]_{B_2}^{B_1} = \begin{pmatrix} 1 & 0 & 0 \\ 1 & 1 & 1 \\ -2 & -1 & 0 \end{pmatrix} \quad \text{ד.} \quad \text{ה. הוכחה.}$$

$$[M]_{B_1}^{B_2} = \begin{pmatrix} 1 & 0 & 0 \\ -2 & 0 & -1 \\ 1 & 1 & 1 \end{pmatrix} \quad (2) \quad \text{א. } (a, b-a-c, c) \quad \text{ב. } (a, b, c-a-b) \quad \text{ג.}$$

$$\begin{pmatrix} 1 & 0 & 0 & 0 \\ -1 & 1 & 0 & 0 \\ 1 & -1 & 1 & 0 \\ -1 & 1 & -1 & 1 \end{pmatrix} \quad (3) \quad \text{א. } (x, y-x, z-y+x, t-z+y-x) \quad \text{ב. } (x, y, z, t) \quad \text{ג.}$$

(4) שאלת הוכחה.

תרגילי תיאוריה מתקדמים

שאלות הוכחה

- (1) יהי V מרחב, ותהי $A = \{v_1, v_2, \dots, v_k\}$ קבוצה; $b \in V$.
הוכיחו כי: $b \in sp(A) \Leftrightarrow sp(A \cup \{b\}) = sp(A)$.
- (2) יהיו u, v, w וקטורים, כך ש- $\{u, v\}$ בלתי-תלויה ליניארית ו- $u \in sp(\{v, w\})$.
א. הוכיחו ש- $w \in sp(\{u, v\})$.
ב. נתון גם כי עבור וקטור נוסף z , הקבוצה $\{u, w, z\}$ בלתי-תלויה ליניארית.
הוכיחו שגם הקבוצה $\{u, v, z\}$ בלתי-תלויה ליניארית.
- (3) יהי U מרחב, תהי $A = \{u_1, u_2, \dots, u_n\} \subseteq U$ ויהי $u \in U$ וקטור כלשהו.
הוכיחו כי אם $u \in sp(A)$ וכן $u \notin sp(A - \{u_n\})$, אז $u_n \in sp(u_1, u_2, \dots, u_{n-1}, u)$.
- (4) יהי V מרחב, $b \in V$ ו- $A = \{v_1, v_2, \dots, v_k\} \subseteq V$ בלתי-תלויה ליניארית.
הוכיחו כי $A \cup \{b\} = \{v_1, v_2, \dots, v_k, b\}$ בת"ל $\Leftrightarrow b \notin sp(A)$.
- (5) יהי V מרחב n מימדי, תהי $A = \{v_1, v_2, \dots, v_k\} \subseteq V$ ויהי $b \in sp(A)$.
למשוואה $x_1 v_1 + x_2 v_2 + \dots + x_k v_k = b$ אין פתרון יחיד.
הוכיחו או הפריכו:
א. $k \geq n$.
ב. A פורשת את V .
ג. A בהכרח תלויה ליניארית.
- (6) יהי V מרחב, $b \in V$ ו- $A = \{v_1, v_2, \dots, v_k\} \subseteq V$ בלתי-תלויה ליניארית.
הוכיחו או הפריכו:
א. אם $b \notin sp(A)$, אז הקבוצה $B = \{v_1 + b, v_2 + b, \dots, v_n + b\}$ היא בת"ל.
ב. אם $b \in sp(A)$, אז הקבוצה $B = \{v_1 + b, v_2 + b, \dots, v_n + b\}$ היא בת"ל.
ג. אם $b \in sp(A)$, אז הקבוצה $B = \{v_1 + b, v_2 + b, \dots, v_n + b\}$ היא ת"ל.

- (7) יהי V מרחב וקטורי מעל \mathbb{R} , ויהיו $v_1, v_2, v_3 \in V$.
 נסמן: $S = \{v_1, v_2, v_3\}$, $T = \{av_1 + v_2 + v_3, v_1 + av_2 + v_3, v_1 + v_2, av_3\}$.
 הוכיחו או הפריכו:
 א. $spS \subseteq spT$.
 ב. אם S בלתי תלויה ליניארית ואם $a \neq -2, 1$, אז בהכרח $sp(T) = sp(S)$.
 ג. $\dim(spT) \leq 2$.
 ד. $\dim(sp(T)) = \dim(sp(S))$.
- (8) יהי V מרחב ותהיינה $A = \{v_1, v_2, \dots, v_k\}$, $B = \{w_1, w_2, \dots, w_m\}$ קבוצות וקטורים ב- V .
 הוכיחו או הפריכו:
 א. $sp(A \cup B) = sp(A) + sp(B)$.
 ב. אם $A \cup B$ בת"ל, אז A, B שתיהן בת"ל.
 ג. אם $\dim V = m + k$ וגם A, B שתיהן בת"ל, אז $A \cup B$ בת"ל.
 ד. אם $A \cup B$ בת"ל, אז $sp(A) \cap sp(B) = \{0\}$.
- (9) יהי V מרחב ויהיו $U, W \subseteq V$ תמריים.
 תהיינה $A = \{a_1, a_2, \dots, a_m\} \subseteq U$, $B = \{b_1, b_2, \dots, b_m\}$ שתי קבוצות בת"ל.
 הוכיחו כי אם $U \cap W = \{0\}$, אז $A \cup B$ בת"ל.
- (10) יהי V מרחב ויהיו U, W תמריים שלו.
 הוכיחו כי $U \cup W$ מרחב $\Leftrightarrow W \subseteq U$ או $U \subseteq W$.

לפתרונות המלאים בסרטוני וידאו היכנסו ל- www.GooL.co.il

שאלות אמריקאיות

11) תהינה A, B מטריצות ריבועיות ממשיות מסדר $n \geq 2$.
אז בהכרח מתקיים:

- א. מרחב השורות של A^2 מוכל במרחב השורות של A .
 ב. אם AB משולשית עליונה, אז בהכרח A משולשית עליונה או B משולשית עליונה.
 ג. אם $AB = 0$, אז בהכרח $B = 0$ או $A = 0$.
 ד. אף תשובה אינה נכונה.

$$(12) \text{ נסמן } W = Sp \left\{ \begin{pmatrix} a_1 \\ b_1 \\ c_1 \end{pmatrix}, \begin{pmatrix} a_2 \\ b_2 \\ c_2 \end{pmatrix}, \begin{pmatrix} a_3 \\ b_3 \\ c_3 \end{pmatrix} \right\}, U = Sp \left\{ \begin{pmatrix} a_1 \\ a_2 \\ a_3 \end{pmatrix}, \begin{pmatrix} b_1 \\ b_2 \\ b_3 \end{pmatrix}, \begin{pmatrix} c_1 \\ c_2 \\ c_3 \end{pmatrix} \right\}$$

שני תת-מרחבים של \mathbb{R}^3 .
אזי בהכרח מתקיים:

- א. $U = W$
 ב. $\dim U = \dim W$
 ג. $U \subseteq W$
 ד. אם $U + W = \mathbb{R}^3$, אז $U \cap W = \{0\}$.
 ה. אף תשובה אינה נכונה.

13) תהי A קבוצה בת 6 פולינומים במרחב $\mathbb{R}_5[x]$ מעל \mathbb{R} (מרחב הפולינומים

ממעלה עד וכולל 5), ונניח בנוסף ש- $Sp(A) = \mathbb{R}_5[x]$.
אזי בהכרח מתקיים:

- א. ייתכן ש- A מכילה בדיוק 4 פולינומים ממעלה 4.
 ב. ייתכן ש- A מכילה בדיוק 5 פולינומים ממעלה 3.
 ג. שני תת-מרחבים של $\mathbb{R}_5[x]$ מאותו מימד בהכרח שווים.
 ד. A תלויה ליניארית.
 ה. אף תשובה אינה נכונה.

14) במרחב וקטורי \mathbb{R}^2 מעל שדה \mathbb{R} ,

תהי $A = \left\{ \begin{pmatrix} 1 \\ 3 \end{pmatrix}, \begin{pmatrix} -1 \\ 1 \end{pmatrix} \right\}$ קבוצה סדורה של 2 וקטורים מ- \mathbb{R}^2 .

אז מטריצה P המקיימת $[v]_A = Pv$ לכל $v \in \mathbb{R}^2$, שווה ל:

א. $P = \begin{pmatrix} 1 & -1 \\ 3 & 1 \end{pmatrix}$

ב. $P = \begin{pmatrix} 1 & 3 \\ 1 & -1 \end{pmatrix}$

ג. $P = \frac{1}{4} \begin{pmatrix} 1 & -3 \\ 1 & 1 \end{pmatrix}$

ד. $P = \frac{1}{4} \begin{pmatrix} 1 & 1 \\ -3 & 1 \end{pmatrix}$

ה. אף תשובה אינה נכונה.

15) יהי V מרחב וקטורי מעל שדה F , ותהיינה A, B קבוצות שונות לא ריקות

וזרות של וקטורים מ- V . אז בהכרח מתקיים:

א. אם $A \cup B$ בלתי תלויה לינארית, אז בהכרח $sp(A) \cap sp(B) = \{0\}$.

ב. אם $A \cup B$ תלויה לינארית,

אז בהכרח A תלויה לינארית או B תלויה לינארית.

ג. אם A, B בלתי תלויות לינאריות, אז בהכרח $A \cup B$ בלתי תלויה לינארית.

ד. אם $sp(A) \cup sp(B) = sp(A \cup B)$, אז בהכרח $A \cup B$ תלויה לינארית.

ה. אף תשובה אינה נכונה.

16) אם W תת מרחב של מרחב וקטורי V , אז:

א. כל בסיס של V מכיל בסיס כלשהו של W , וכל בסיס של W מוכל בבסיס כלשהו של V .

ב. כל בסיס של V מכיל בסיס כלשהו של W , אבל לא כל בסיס של W מוכל בהכרח בבסיס כלשהו של V .

ג. לא כל בסיס של V מכיל בהכרח בסיס כלשהו של W , אבל כל בסיס של W מוכל בבסיס כלשהו של V .

ד. אף תשובה אינה נכונה.

(17) יהיו U, W שני תתי-מרחבים של מרחב V ,

כך ש- $\dim V = n, \dim U = \dim W = n - 1$.

אז:

א. $n - 2 \leq \dim(U \cap W)$

ב. אם $U \neq W$, ייתכן ש- $U \subset W$.

ג. קיים $v \in V$, כך ש- $V = U + \text{sp}\{v\}$ ו- $U \cap \text{sp}\{v\} = \{0\}$.

ד. אם $U + \text{sp}\{v\} = V$ ו- $U \cap \text{sp}\{v\} = \{0\}$, אז $v \in W$.

(18) נניח כי v_1, v_2, v_3, v_4 הם וקטורים במרחב ליניארי V .

הוכיחו כל אחת מהטענות הבאות:

א. אם $\text{Span}\{v_1, v_2\} \cap \text{Span}\{v_3, v_4\}$ והווקטורים v_1, v_2, v_3, v_4 שונים זה מזה,

אז הווקטורים $v_1 - v_2$ ו- $v_3 - v_4$ הם בת"ל.

ב. אם v_1, v_2 בת"ל וגם v_3, v_4 בת"ל, וכן $\text{Span}\{v_1, v_2\} \cap \text{Span}\{v_3, v_4\} = \{0\}$,

אז v_1, v_2, v_3, v_4 הם בת"ל.

(19) אם V, W תת מרחבים של מרחב וקטורי U , ומתקיים:

$$\dim U = 6, \dim V = 5, \dim W = 3$$

אז $\dim(V \cap W)$ יכול להיות:

א. 0

ב. 1

ג. 2

ד. 3

ה. 4

ו. 5

(20) V, W תת-מרחבים ממימד 3 של \mathbb{R}^7 , $\{w_1, w_2, w_3\}$ בסיס של W ו- $\{v_1, v_2, v_3\}$

בסיס של V , אז:

א. $\{v_1, w_1, v_2, w_2, v_3, w_3\}$ בלתי תלוי לינארית.

ב. $\{v_1, w_1, v_2, w_2, v_3, w_3\}$ פורשת את $V + W$.

ג. $\{v_1 + w_1, v_2 + w_2, v_3 + w_3\}$ בת"ל.

ד. $\{v_1 + w_1, v_2 + w_2, v_3 + w_3\}$ פורשת את $V + W$.

ה. אף תשובה אינה נכונה.

(21) אם A מטריצה לא ריבועית, אז בהכרח:

- מרחב השורות של A^t שווה למרחב השורות של A .
- מרחב השורות של A^t שונה ממרחב השורות של A .
- ממד מרחב השורות של A^t שווה לממד מרחב השורות של A .
- ממד מרחב השורות של A^t שונה מממד מרחב השורות של A .
- אף תשובה אינה נכונה.

(22) תהינה A, B מטריצות ריבועיות ממשיות מסדר $n \geq 2$.

אזי בהכרח מתקיים:

- מרחב השורות של AB מוכל במרחב השורות של A .
- אם $AB = 0$, אז בהכרח $B = 0$ או $A = 0$.
- אם AB משולשית עליונה, אז בהכרח A משולשית עליונה או B משולשית עליונה.
- אם $AB = 2I_n$, אז בהכרח $BA = 2I_n$.
- אף תשובה אינה נכונה.

(23) תהי A קבוצה בת 6 פולינומים במרחב $\mathbb{R}_5[x]$ מעל \mathbb{R} (מרחב הפולינומים

ממעלה עד וכולל 6), ונניח בנוסף ש- $\mathbb{R}_5[x] = Sp(A)$.

אזי בהכרח מתקיים:

- ייתכן ש- A מכילה בדיוק 4 פולינומים ממעלה 2.
- ייתכן ש- A מכילה בדיוק 4 פולינומים ממעלה 1.
- שני תת-מרחבים של $\mathbb{R}_5[x]$ מאותו מימד בהכרח שווים.
- A בלתי תלויה לינארית.
- אף תשובה אינה נכונה.

$$(24) \text{ יהי } a \text{ מספר ממשי ויהיו } U = Sp \left\{ \begin{pmatrix} a \\ a \\ 1 \\ 1 \end{pmatrix}, \begin{pmatrix} 1 \\ a \\ 1 \\ a \end{pmatrix} \right\}, W = Sp \left\{ \begin{pmatrix} 1 \\ 1 \\ a \\ a \end{pmatrix}, \begin{pmatrix} a \\ 1 \\ a \\ 1 \end{pmatrix} \right\}$$

שני תתי-מרחבים של \mathbb{R}^4 . בהכרח מתקיים:

- $U \cap W = \{0\}$ לכל ערכי a .
- $U \cap W \neq \{0\}$ לכל ערכי a .
- $\dim(U \cap W) = 3$ לכל ערכי $a \neq \pm 1$.
- $\dim(U \cap W) = 1$ לכל ערכי $a \neq \pm 1$.
- אף תשובה אינה נכונה.

$$(25) \text{ נתונות המטריצות } T = \begin{bmatrix} 1 & 2 & 3 \\ 3 & 6 & 9 \\ 2 & 4 & 6 \end{bmatrix} \quad R = \begin{bmatrix} 2 & 5 & 5 \\ -1 & -1 & 0 \\ 2 & 4 & 3 \end{bmatrix}$$

אז בהכרח מתקיים :

א. $rank(T) = 1, rank(R) = 2$

ב. $rank(R^3 T^5) = 1$

ג. מרחב השורות של $R^3 T^5$ שווה למרחב השורות של T^5 .

ד. $T^{100} = 0$

ה. אף תשובה אינה נכונה.

(26) יהי V מרחב וקטורי מעל שדה F , ותהי $A = \{v_1, v_2, \dots, v_n\}$ קבוצה של וקטורים

מ- V ($1 \leq n$). נניח בנוסף ש- $\dim(V) = n$. אזי בהכרח מתקיים :

א. אם A בלתי תלויה לינארית, אז A פורשת את V .

ב. אם A קבוצה פורשת ל- V , אז A בלתי תלויה לינארית.

ג. ייתכנו מקרים בהם A פורשת את V , אך A תלויה לינארית.

ד. ייתכנו מקרים בהם A בלתי תלויה לינארית, אך A אינה פורשת את V .

ה. אף תשובה אינה נכונה.

(27) יהי V מרחב וקטורי מעל שדה F , ותהיינה A, B קבוצות שונות לא ריקות של

וקטורים מ- V . אז בהכרח מתקיים :

א. אם $A \cup B$ בלתי תלויה לינארית, אז בהכרח $sp(A) \cap sp(B) = \{0\}$.

ב. אם A, B תלויות לינאריות, אז בהכרח $A \cap B$ תלויה לינארית.

ג. אם A, B בלתי תלויות לינאריות, אז בהכרח $A \cup B$ בלתי תלויה לינארית.

ד. אם $sp(A) \cup sp(B) = sp(A \cup B)$, אז בהכרח $A \cup B$ תלויה לינארית.

ה. אף תשובה אינה נכונה.

(28) וקטור הקואורדינטות של הפולינום $2x^3 + 12x^2 - x + 11$,

ביחס לבסיס $\{2x^3 + 3x^2 + 2, x + 1, x^3 + x^2, 2x^2 + 2\}$, הוא :

א. $(2, 2, -2, 4)$

ב. $(4, -2, -1, 2)$

ג. $(2, -1, -2, 4)$

ד. $(4, -1, 2, 2)$

ה. אף תשובה אינה נכונה.

(29) תהי A מטריצה כלשהי. אזי בהכרח:

- אם שורות A בת"ל, אזי עמודות A בת"ל.
- אם שורות A בת"ל ועמודות A בת"ל, אזי בהכרח A מטריצה ריבועית.
- אם שורות A בת"ל ועמודות A בת"ל, אזי בהכרח A מטריצה הפיכה.
- אם שורות A בת"ל, אזי בהכרח למערכת $Ax=0$ יש פתרון יחיד.
- אף תשובה אינה נכונה.

(30) נתונים תת-מרחבים של \mathbb{R}^4 מעל \mathbb{R} :

$$U = \{(a,b,c,d) \in \mathbb{R}^4 \mid a+b+c=d\}$$

$$W = sp\{(1,0,1,1), (0,2,1,0), (0,1,1,1), (1,1,1,0)\}$$

- מצאו בסיס וממד עבור $U, W, U \cap W$.
- עבור תת מרחבים K, L של מרחב וקטורי V , הגדירו את $K+L$.

(31) A מטריצה לא ריבועית, כך שלמערכת המשוואות ההומוגנית $Ax=0$ פתרון יחיד, אז:

- יש מערכת לא הומוגנית $Ax=b$ ללא פתרון.
- יש מערכת לא הומוגנית $Ax=b$ עם יותר מפתרון אחד.
- יש מערכת לא הומוגנית $A^t y=c$ ללא פתרון.
- יש מערכת לא הומוגנית $A^t y=c$ עם יותר מפתרון אחד.
- אף תשובה אינה נכונה.

(32) נתונות מטריצות ממשיות A מסדר 2×4 ו- B מסדר 4×4 , כך ש- $rank(A)=2, rank(B)=3$.

הוכיחו כי $AB \neq 0$.

(33) A מטריצה 3×3 , כך ש- $A^2=0$ אבל $A \neq 0$, אז הדרגה של A יכולה להיות:

- 0
- 1
- 2
- 3

ה. אף תשובה אינה נכונה.

(34) תהיינה A מטריצה מסדר 3×5 ו- B מטריצה 5×3 אז:

- AB הפיכה אם ורק אם BA הפיכה.
- AB בהכרח לא הפיכה.
- BA בהכרח הפיכה.
- אם $AB=0$, אז $rank(A)+rank(B) \leq 5$.

- (35)** אם A מטריצה, כך שלמערכת ההומוגנית עם מטריצת מקדמים A פתרון יחיד, אז בהכרח:
- A הפיכה.
 - למערכת ההומוגנית עם מטריצת מקדמים A' פתרון יחיד.
 - לכל מערכת לא הומוגנית עם מטריצת מקדמים A פתרון יחיד.
 - מרחב העמודות של A שונה ממרחב הפתרונות של A .

תשובות סופיות

- | | | | |
|----------|----------|----------|-------------|
| (11) א | (12) ב | (13) א | (14) ד |
| (15) ד+א | (16) ג | (17) א+ג | (18) הוכחה. |
| (19) ד+ג | (20) ב | (21) ב+ג | (22) ד |
| (23) ה | (24) ב+ד | (25) ב+ג | (26) א+ב |
| (27) א | (28) ג | (29) ג | |
- $$B_U = \{(-1, 1, 00), (-1, 010), (1, 001)\}$$
- $$B_W = \{(100-1), (010-1), (0012)\}$$
- $$U \cap W = sp\{(1, 0, 2, 3), (0, 1, 2, 3)\}$$
- $$\dim U = 3, \quad \dim W = 3, \quad \dim(U \cap W) = 2$$
- | | | |
|--------|-------------|--------|
| (31) ד | (32) הוכחה. | (33) ב |
| (34) ד | (35) ד | |

אלגברה לינארית למערכות מידע

פרק 7 - העתקות ליניאריות

תוכן העניינים

- 91 1. העתקות ליניאריות.
- 93 2. גרעין ותמונה של העתקות ליניאריות.
- 96 3. העתקות ליניאריות חד-חד ערכיות ועל, איזומורפיזם.

העתקות לינאריות

שאלות

בשאלות 1-15, קבעו, עבור כל אחת מההעתקות, אם היא העתקה לינארית:

$$T(x, y) = (x + y, x - y) ; T : \mathbb{R}^2 \rightarrow \mathbb{R}^2 \quad (1)$$

$$T(x, y, z) = (x + y - 2z, x + 2y + z, 2x + 2y - 3z) ; T : \mathbb{R}^3 \rightarrow \mathbb{R}^3 \quad (2)$$

$$T(x, y, z) = (2x + z, |y|) ; T : \mathbb{R}^3 \rightarrow \mathbb{R}^2 \quad (3)$$

$$T(x, y) = (xy, y, z) ; T : \mathbb{R}^2 \rightarrow \mathbb{R}^3 \quad (4)$$

$$T(x, y, z) = (x + 1, x + y, y + z) ; T : \mathbb{R}^3 \rightarrow \mathbb{R}^3 \quad (5)$$

$$(B \in M_n[\mathbb{R}]) \quad T(A) = BA + AB ; T : M_n[\mathbb{R}] \rightarrow M_n[\mathbb{R}] \quad (6)$$

$$T(A) = A + A^T ; T : M_n[\mathbb{R}] \rightarrow M_n[\mathbb{R}] \quad (7)$$

$$T(A) = |A| \cdot I ; T : M_n[\mathbb{R}] \rightarrow M_n[\mathbb{R}] \quad (8)$$

$$T(A) = A \cdot A^T ; T : M_n[\mathbb{R}] \rightarrow M_n[\mathbb{R}] \quad (9)$$

$$T(A) = A^{-1} ; T : M_n[\mathbb{R}] \rightarrow M_n[\mathbb{R}] \quad (10)$$

$$T(a + bx + cx^2 + dx^3) = a + bx + cx^2 ; T : P_3[\mathbb{R}] \rightarrow P_2[\mathbb{R}] \quad (11)$$

$$T(p(x)) = p(x+1) ; T : P_n[\mathbb{R}] \rightarrow P_n[\mathbb{R}] \quad (12)$$

$$T(p(x)) = p'(x) + p''(x) ; T : P_n[\mathbb{R}] \rightarrow P_n[\mathbb{R}] \quad (13)$$

$$T(p(x)) = p^2(x) ; T : P_n[\mathbb{R}] \rightarrow P_{2n}[\mathbb{R}] \quad (14)$$

$$(F = \mathbb{C}, F = \mathbb{R}) \quad T(z) = \bar{z} ; T : C[F] \rightarrow C[F] \quad (15)$$

16 עבור איזה ערך של הקבוע m (אם יש כזה), ההעתקה הבאה תהיה ליניארית:
 $T(x, y) = (m^2 x^{2m}, y^{2m} + x)$; $T: R^2 \rightarrow R^2$?

בשאלות **17-20**, קבעו האם קיימת העתקה ליניארית המקיימת את הנתון.
 אם כן, מצאו את ההעתקה וקבעו האם היא יחידה. אם לא, נמקו מדוע.

17 $T: R^3 \rightarrow R^3$ כך ש- $T(1,1,0) = (1,2,3)$, $T(0,1,1) = (4,5,6)$, $T(0,0,1) = (7,8,9)$

18 $T: R^3 \rightarrow R^3$ כך ש- $T(1,0,1) = (1,1,0)$, $T(0,1,1) = (1,2,1)$, $T(0,0,1) = (0,1,1)$

19 $T: R^4 \rightarrow R^3$ כך ש-

$T(1,2,-1,0) = (0,1,-1)$, $T(-1,0,1,1) = (1,0,0)$, $T(0,4,0,2) = (2,2,-2)$

20 $T: P_2[R] \rightarrow P_2[R]$ כך ש- $T(1) = 4$, $T(4x + x^2) = x$, $T(1-x) = x^2 + 1$

$T(1,0,0) = (a_1, a_2, a_3)$

21 נתונה העתקה ליניארית $T: R^3 \rightarrow R^3$, המקיימת:

$T(0,1,0) = (b_1, b_2, b_3)$

$T(0,0,1) = (c_1, c_2, c_3)$

א. הוכיחו שנוסחת ההעתקה נתונה על ידי

$$T \begin{pmatrix} x \\ y \\ z \end{pmatrix} = \begin{pmatrix} a_1 & b_1 & c_1 \\ a_2 & b_2 & c_2 \\ a_3 & b_3 & c_3 \end{pmatrix} \begin{pmatrix} x \\ y \\ z \end{pmatrix}$$

ב. נסחו והוכיחו טענה דומה לטענה מסעיף א' עבור $T: R^n \rightarrow R^m$

22 נתונה העתקה ליניארית $T: V \rightarrow V$

הוכיחו או הפריכו:

א. אם $\{T(v_1), T(v_2), \dots, T(v_k)\}$ קבוצה בת"ל, אז $\{v_1, v_2, \dots, v_k\}$ קבוצה בת"ל.

ב. אם $\{v_1, v_2, \dots, v_k\}$ קבוצה בת"ל, אז $\{T(v_1), T(v_2), \dots, T(v_k)\}$ קבוצה בת"ל.

תשובות סופיות

| | | | | |
|---------|---------|---------|---------|---------|
| (1) כן | (2) כן | (3) לא | (4) לא | (5) לא |
| (6) כן | (7) כן | (8) לא | (9) לא | (10) לא |
| (11) כן | (12) כן | (13) כן | (14) לא | (15) לא |
| (16) כן | (17) כן | (18) כן | (19) כן | (20) כן |

(21) שאלת הוכחה. (22) שאלת הוכחה.

גרעין ותמונה של העתקות לינאריות

עבור כל אחת מההעתקות בשאלות 1-6, מצאו:

א. בסיס ומימד לגרעין.

ב. בסיס ומימד לתמונה.

$$T(x, y, z, t) = (x + y, y - 4z + t, 4x + y + 4z - t), \quad T: R^4 \rightarrow R^3 \quad (1)$$

$$T(x, y, z) = (x - 4y - z, x + y, y - z, x + 4z), \quad T: R^3 \rightarrow R^4 \quad (2)$$

$$T(x, y, z, t) = \begin{pmatrix} 1 & 2 & 3 & 1 \\ 1 & 3 & 5 & -2 \\ 2 & 6 & 10 & -4 \end{pmatrix} \begin{pmatrix} x \\ y \\ z \\ t \end{pmatrix}, \quad T: R^4 \rightarrow R^3 \quad (3)$$

$$T(A) = A \cdot \begin{pmatrix} 1 & 2 \\ 0 & 3 \end{pmatrix} - \begin{pmatrix} 1 & 2 \\ 0 & 3 \end{pmatrix} \cdot A, \quad T: M_2[R] \rightarrow M_2[R] \quad (4)$$

$$T(p(x)) = p(x+1) - p(x+4), \quad T: P_2[R] \rightarrow P_2[R] \quad (5)$$

$$D(p(x)) = p'(x), \quad D: P_3[R] \rightarrow P_3[R] \quad (6)$$

(7) מצאו העתקה לינארית $T: R^3 \rightarrow R^3$,
 אשר תמונתה נפרשת על ידי: $\{(4, 1, 4), (-1, 4, 1)\}$.

(8) מצאו העתקה לינארית $T: R^4 \rightarrow R^3$,
 אשר הגרעין שלה נפרש על ידי: $\{(0, 1, 1, 1), (1, 2, 3, 4)\}$.

נתונה העתקה לינארית $T: V \rightarrow U$.

(9) הוכיחו כי אם $\dim \text{Im}(T) = \dim \text{Ker}(T)$ אז הממד של V זוגי.

(10) הוכיחו או הפריכו:

א. קימת העתקה לינארית $T: R^5 \rightarrow R^5$ שעבורה $\text{Ker}(T) = \text{Im}(T)$.

ב. קימת העתקה לינארית $T: R^4 \rightarrow R^4$ שעבורה $\text{Ker}(T) = \text{Im}(T)$.

11 ידוע שהעתקה ליניארית $T: V \rightarrow W$, מקיימת: $\dim \text{Im}(T) = \dim \text{Ker}(T)$, $\dim(W) = 4$.
מי מבין הבאים יכול להיות הממד של V ?

א. 10

ב. 9

ג. 7

ד. 6

ה. כל התשובות לא נכונות.

12 הוכיחו או הפריכו:א. לכל העתקה ליניארית $T: V \rightarrow V$ מתקיים $\text{Im}(T^2) \subseteq \text{Im}(T)$.ב. לכל העתקה ליניארית $T: V \rightarrow V$ שמקיימת:

$$T = T^2, \text{Im}(T) = \text{Im}(T^2), \text{Ker}(T) = \text{Ker}(T^2)$$

ג. לכל העתקה ליניארית $T: V \rightarrow V$, המקיימת $\text{Im}(T) \subseteq \text{Ker}(T)$,אז בהכרח $T = 0$.**13** מטריצה $A_{m \times n}$ מגדירה העתקה $T: R^n \rightarrow R^m$; $T(x) = Ax$,ואילו $A_{n \times m}^T$ מגדירה העתקה $S: R^m \rightarrow R^n$; $S(y) = A^T y$.הראו כי $\text{Im}(T) = (\text{Ker}(S))^\perp$.

תשובות סופיות

(1) גרעין – בסיס : $\{(0,0,1,4)\}$, מימד : 1 . תמונה – כל בסיס של \mathbb{R}^3 , מימד : 3 .

(2) גרעין – בסיס : $\{(0,0,0)\}$, מימד : 0 .

תמונה – בסיס : $\{(1,1,0,1), (0,5,1,4), (0,0,-6,21)\}$, מימד : 3 .

(3) גרעין – בסיס : $\{(1,-2,1,0), (-7,3,0,1)\}$, מימד : 2 .

תמונה – בסיס : $\{(1,1,2), (0,1,2)\}$, מימד : 2 .

(4) גרעין – בסיס : $\left\{ \begin{pmatrix} -1 & 1 \\ 0 & 0 \end{pmatrix}, \begin{pmatrix} 1 & 0 \\ 0 & 1 \end{pmatrix} \right\}$, מימד : 2 .

תמונה – בסיס : $\left\{ \begin{pmatrix} 0 & 1 \\ 0 & 0 \end{pmatrix}, \begin{pmatrix} 1 & 0 \\ 1 & -1 \end{pmatrix} \right\}$, מימד : 2 .

(5) גרעין – בסיס : $\{p(x)=1\}$, מימד : 1 .

תמונה – בסיס : $\{p(x)=2x+5, p(x)=1\}$, מימד : 2 .

(6) גרעין – בסיס : $\{p(x)=1\}$, מימד : 1 .

תמונה – בסיס : $\{p(x)=x^2, p(x)=x, p(x)=1\}$, מימד : 3 .

$$T \begin{pmatrix} x \\ y \\ z \end{pmatrix} = \begin{pmatrix} 4 & -1 & -1 \\ 1 & 4 & 1 \\ 4 & 1 & 1 \end{pmatrix} \begin{pmatrix} x \\ y \\ z \end{pmatrix} \quad (7)$$

$$T(x, y, z, t) = (-x - y + z, -2x - y + t, 0) \quad (8)$$

(9) שאלת הוכחה.

(10) לא.

(11) שאלת הוכחה.

(12) שאלת הוכחה.

(13) שאלת הוכחה.

העתקות לינאריות חד-חד ערכיות ועל, איזומורפיזם

שאלות

עבור כל אחת מההעתקות בשאלות 1-4, קבעו האם היא חח"ע¹, האם היא על, האם היא איזומורפיזם והאם קיימת העתקה הפוכה. כמו כן, במידה וקיימת העתקה הפוכה, מצאו אותה.

$$T(x, y, z) = (x - y + z, y + z, z - x) \quad , \quad T: R^3 \rightarrow R^3 \quad (1)$$

$$T(x, y, z) = (x - y + z, y + z, x + 2z) \quad , \quad T: R^3 \rightarrow R^3 \quad (2)$$

$$T(a + bx + cx^2) = (a + b + c, a - b, b - 2c) \quad , \quad T: P_2[R] \rightarrow R^3 \quad (3)$$

$$T\begin{pmatrix} a & b \\ c & d \end{pmatrix} = a - b + (c + d)x + (a - c)x^2 + dx^3 \quad , \quad T: M_2[R] \rightarrow P_3[R] \quad (4)$$

$$(5) \quad \text{האם תיתכן העתקה חד-חד ערכית } T: R^4 \rightarrow R^3 ?$$

$$(6) \quad \text{נתונה העתקה לינארית } T: U \rightarrow V \text{ הוכיחו:}$$

- א. אם $\dim(U) < \dim(V)$, אז T לא על.
 ב. אם $\dim(U) > \dim(V)$, אז T לא חח"ע.
 ג. אם $\dim(U) = \dim(V)$, אז T חח"ע $\Leftrightarrow T$ על.

$$(7) \quad \text{נתונה העתקה לינארית } T: V \rightarrow W \text{ הוכיחו או הפריכו:}$$

- א. אם $\dim \text{Ker}(T) \neq 0$, אז ההעתקה T אינה על.
 ב. אם $\dim \text{Ker}(T) = 0$ ו- $\dim(V) \leq \dim(W)$, אז ההעתקה T היא על.
 ג. אם $\dim \text{Ker}(T) = 0$ ו- $\dim(V) \geq \dim(W)$, אז ההעתקה T היא על.
 ד. אם $\dim(V) < \dim(W)$, אז ההעתקה T חח"ע.

¹ הערה: העתקה חח"ע נקראת גם לא-סינגולרית.

(8) נתונה העתקה ליניארית $T: V \rightarrow W$; $\{v_1, \dots, v_n\}$ בסיס של V .
הוכח או הפרך:

- א. אם $\dim(V) > \dim(W)$ ואם $T(v_1) = 0$, אז ייתכן מקרה שבו T חח"ע.
ב. אם $\dim(V) > \dim(W)$, הקבוצה $\{T(v_1), \dots, T(v_n)\}$ בת"ל.

(9) נתונה העתקה ליניארית $T: V \rightarrow W$.

$\{v_1, v_2, \dots, v_n\}$ קבוצה בת"ל ב- V .

הוכיחו או הפריכו:

- א. אם T חח"ע, אז הקבוצה $\{T(v_1), T(v_2), \dots, T(v_n)\}$ בת"ל ב- W .
ב. אם הקבוצה $\{T(v_1), T(v_2), \dots, T(v_n)\}$ בת"ל ב- W , אז T חח"ע.

(10) נתונה העתקה ליניארית $T: R^n \rightarrow R^m$.

הוכיחו או הפריכו:

- א. אם T היא איזומורפיזם אז $m = n$.
ב. אם $m > n$, אז T חח"ע.
ג. אם $T(v) = Av$ לכל v , אז למטריצה A יש n שורות ו- m עמודות.

(11) נתונה העתקה ליניארית $T: V \rightarrow V$, המקיימת $\text{Im}(T) = \text{Ker}(T)$.

הוכיחו או הפריכו:

- א. אם T על, אז בהכרח $V = \{0\}$.
ב. אם T חח"ע, אז בהכרח $V = \{0\}$.
ג. T היא איזומורפיזם.
ד. T היא העתקת האפס.

(12) נתונה העתקה ליניארית $T: R^n \rightarrow R^m$, ונתונה מטריצה $A_{m \times n}$,

כך ש- $T(v) = Av$, לכל $v \in R^n$.

הוכיחו או הפריכו:

- א. אם $v \in \text{Ker}(T)$, אז $v \in \text{rowsp}(A)$.
ב. אם $v \in \text{rowsp}(A)$, אז $v \in \text{Ker}(T)$.
ג. אם $v \in \text{colsp}(A)$, אז $v \in \text{Im}(T)$.
ד. אם $\text{Ker}(T) = \{0\}$, אז $n < m$.

13 נתונה העתקה ליניארית $T: R^n \rightarrow R^n$, ונתונה מטריצה A ,

כך ש- $T(v) = Av$, לכל $v \in R^n$.

הוכיחו את הטענות הבאות:

א. אם $\text{rank}(A) = n$, אז T חח"ע.

ב. אם $\text{rank}(A) = n$, אז T על.

ג. אם $T^2(v) = 0$, אז $\text{Im}(T) \subseteq \text{Ker}(T)$.

ד. אם $T^2(v) = 0$, אז $\text{rank}(A) \leq \frac{n}{2}$.

14 נתונה העתקה ליניארית $T: P_3[R] \rightarrow R$, המוגדרת על ידי $T(p(x)) = p(1)$.

א. מצאו את הגרעין והתמונה של ההעתקה.

ב. קבעו האם ההעתקה היא חח"ע/על.

ג. ענו על הסעיפים הקודמים עבור $T: P_n[R] \rightarrow R$.

15 נתונה העתקה ליניארית $T: M_n[R] \rightarrow M_n[R]$, המוגדרת על ידי $T(A) = A^T$.

א. מצאו את הגרעין והתמונה של ההעתקה.

ב. קבעו האם ההעתקה היא חח"ע/על.

ג. מצאו את ההעתקה ההפוכה של T .

תשובות סופיות

(1) חח"ע, על, איזומורפיזם ויש לה העתקה הפיכה :

$$T^{-1}(x, y, z) = \left(\frac{1}{3}(x + y - 2z), \frac{1}{3}(2y - z - x), \frac{1}{3}(z + x + y) \right)$$

(2) לא חח"ע ולא על, ולכן לא איזומורפיזם ואין לה העתקה הפיכה.

(3) חח"ע, על, איזומורפיזם ויש לה העתקה הפיכה :

$$T^{-1}(a, b, c) = 0.4a + 0.6b + 0.2c + (-0.4a + 0.4b + 0.2c)x + (-0.4c - 0.2b + 0.2a)x^2$$

(4) חח"ע, על, איזומורפיזם ויש לה העתקה הפיכה :

$$T^{-1}(a + bx + cx^2 + dx^3) = \begin{pmatrix} b + c - d & -a + b + c - d \\ b - d & d \end{pmatrix}$$

(5) לא.

(6) שאלת הוכחה.

(7) שאלת הוכחה.

(8) שאלת הוכחה.

(9) שאלת הוכחה.

(10) שאלת הוכחה.

(11) שאלת הוכחה.

(12) שאלת הוכחה.

(13) שאלת הוכחה.

(14) א. $\text{Ker}(T) = \text{span}\{-1 + x, -1 + x^2, -1 + x^3\}$, $\dim \text{Ker}(T) = 3$

$$\text{Im}(T) = \text{span}\{1\}, \dim \text{Im}(T) = 1$$

ב. לא חח"ע, כן על.

$\text{Ker}(T) = \text{span}\{-1 + x, -1 + x^2, \dots, -1 + x^n\}$, $\dim \text{Ker}(T) = n$ ג.

$$\text{Im}(T) = \text{span}\{1\}, \dim \text{Im}(T) = 1$$

לא חח"ע, כן על.

$$\text{Ker}(T) = \left\{ \begin{pmatrix} 0 & 0 \\ & \ddots \\ 0 & 0 \end{pmatrix} \right\}, \text{Im}(T) = M_n[\mathbb{R}] \text{ א. (15)}$$

ב. חח"ע ועל. ג. $T^{-1}(A) = A^T$