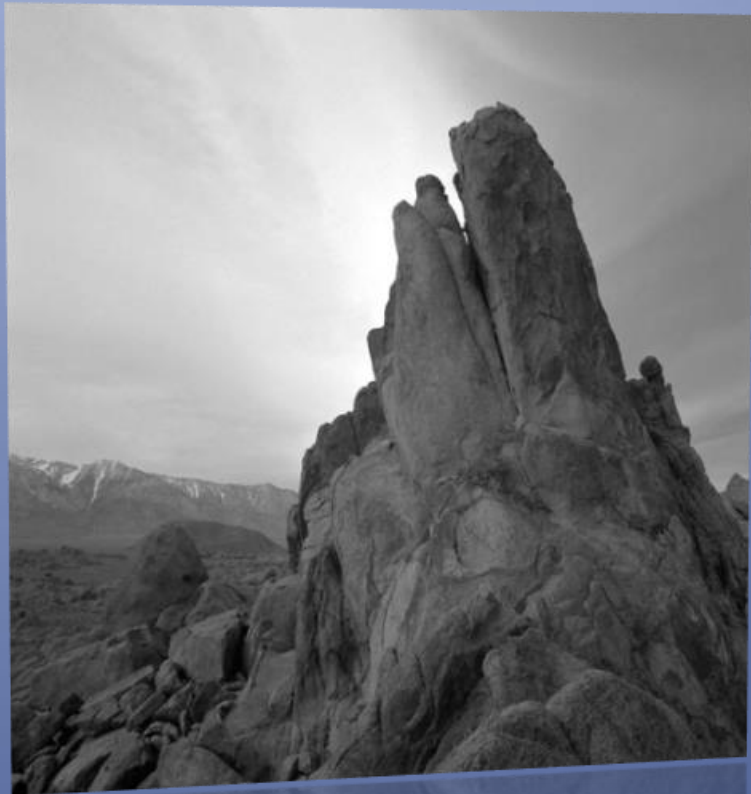


GOOL



# תורת החשמל

ספר הקורס

## תלמידים יקרים

קורס תורת החשמל הוא הקורס ההנדסי הראשון בתכנית הלימודים של המכון להכשרה טכנולוגית (מה"ט) עבור תלמידים הניגשים לבחינות הנדסאי חשמל ואלקטרוניקה. במסגרת הקורס נלמדים כל העקרונות הפיזיקאליים והחשמליים העוסקים בניתוח מעגלי זרם ישר וזרם חילופין תוך פיתוח הידע המתמטי הנדרש. מטרת הקורס היא ליצור בסיס איתן אשר ילווה את התלמיד בהמשך הדרך.

הספר מחולק לפרקים המסודרים לפי נושאים כמקובל בלימוד תחום החשמל ומכיל את כל החומר לפי דרישות המכון להכשרה טכנולוגית. בספר תוכלו למצוא סקירה תיאורטית על עיקרי הדברים בכל פרק וכן תרגילים יסודיים ומסכמים בכל נושא.

**לכל התרגילים בספר פתרונות מלאים באתר [www.GooL.co.il](http://www.GooL.co.il)**  
**הפתרונות מוגשים בסרטוני וידאו המלווים בהסבר קולי, כך שאתם רואים את התהליכים בצורה מובנית, שיטתית ופשוטה, ממש כפי שנעשה בשיעור פרטי. הפתרון המלא של השאלה מכוון ומוביל לדרך חשיבה נכונה בפתרון בעיות דומות מסוג זה.**

ברצוני להביע את תודתי המיוחדת למר ניר גהלי על תרומת חומרים אשר משולבים בתוך פרקי הקורס.

תקוותי היא שספר זה ישמש מורה-דרך לכם התלמידים ויוביל אתכם להצלחה.



## תוכן העניינים

10.....	פרק 1 - מבוא לחשמל והגדרות יסודיות:
10.....	סרטון - מבוא לחשמל:
10.....	הגדרות יסודיות:
11.....	סרטון - סוגי חומרים בטבע:
11.....	סרטון - יחידות מדידה וחישובי שטחים ונפחים:
12.....	נוסחאות יסודיות:
12.....	תרגילים:
15.....	תשובות סופיות:
16.....	סרטון - זרם, מתח והתנגדות:
16.....	זרם חשמלי:
16.....	צפיפות זרם חשמלי:
16.....	חישוב מספר אלקטרונים:
16.....	מתח חשמלי:
16.....	התנגדות ומוליכות חשמלית:
17.....	התנגדויות של חומרים שונים:
17.....	תלות ההתנגדות וההתנגדות הסגולית בטמפרטורה:
18.....	תרגילים:
20.....	תשובות סופיות:
21.....	סרטון - חוק אוהם:
21.....	חוק אוהם:
22.....	תרגילים:
23.....	תשובות סופיות:
24.....	סרטון - הספק ואנרגיה חשמליים:
24.....	אנרגיה חשמלית:
24.....	הספק חשמלי:
24.....	נצילות:
25.....	תרגילים:
26.....	תשובות סופיות:

27	.....	סרטון - המעגל החשמלי – סימונים ומוסכמות :
27	.....	סימונים בסיסיים :
28	.....	תרגילים :
31	.....	תשובות סופיות :
<b>32</b>	.....	<b>פרק 2 - טכניקות בניתוח מעגלים חשמליים :</b>
32	.....	סרטון – חיבור נגדים בטור ובמקביל :
32	.....	הגדרות יסודיות :
32	.....	חוקי קירכהוף :
32	.....	חיבור נגדים – נוסחאות וחוקים :
33	.....	תרגילים :
38	.....	תשובות סופיות :
39	.....	סרטון – רכיבים שונים ומקורות מעשיים :
39	.....	גלריית הרכיבים :
39	.....	מקורות חשמליים אידיאליים :
40	.....	מקורות חשמליים מעשיים :
41	.....	תרגילים :
44	.....	תשובות סופיות :
45	.....	סרטון – מכשירי מדידה :
45	.....	וולטמטר :
45	.....	אמפרמטר :
46	.....	אוהם-מטר :
46	.....	תרגילים :
51	.....	תשובות סופיות :
52	.....	סרטון – טכניקות שונות בניתוח מעגלים :
52	.....	מחלק מתח ומחלק זרם :
53	.....	המרת כוכב-משולש :
53	.....	גשר וינסטון :
54	.....	תרגילים :
58	.....	תשובות סופיות :
59	.....	סרטון – משפטי רשת חלק א' :
59	.....	הגדרות יסודיות :
59	.....	זרמי החוגים :
60	.....	מתחי הצמתים :

61	תרגילים :
64	תשובות סופיות :
65	סרטון – משפטי הרשת חלק ב' :
65	נוסחת מילמן :
65	עיקרון הסופרפוזיציה- שיטת ההרכבה :
66	שקול תבנין ונורטון :
67	המרת מקורות :
69	תרגילים :
73	תשובות סופיות :
74	סרטון – העברת הספק מירבי, צרכנים ותאים חשמליים :
74	העברת הספק מירבי :
74	צרכן וספק במעגל החשמלי :
74	תאים חשמליים :
75	תרגילים :
77	תשובות סופיות :
<b>78</b>	<b>פרק 3 - קבלים במעגל החשמלי :</b>
78	סרטון – מהו קבל :
78	הגדרות יסודיות :
78	תלות הקיבול במידות הקבל ובמקדם הדיאלקטרי :
79	חוזק דיאלקטרי ומתח פריצה :
79	אנרגיה חשמלית האגורה בקבל :
80	תרגילים :
81	תשובות סופיות :
82	סרטון – חיבור קבלים בטור ומקביל :
82	סימון קבלים במעגל החשמלי :
82	חיבור קבלים בטור ובמקביל :
82	התייחסות לקבלים עם חומרים דיאלקטרים שונים :
83	תרגילים :
85	תשובות סופיות :
86	סרטון – רקע מתמטי- משוואות ופונקציות מעריכיות :
86	הפונקציה המעריכית :
87	קבוע אוילר ואלגברה מעריכית בסיסית :

88	.....	סרטון – הקבל במעגל החשמלי :
88	.....	הגדרות בסיסיות :
88	.....	ארבע התובנות של התנהגות הקבל :
88	.....	מידול הקבל לנגד :
89	.....	משוואות הדפקים :
90	.....	קבוע הזמן של המעגל :
91	.....	איזון מטענים :
91	.....	תרגילים :
95	.....	תשובות סופיות :
<b>96</b>	.....	<b>פרק 4 - אלקטרומגנטיות וסלילים :</b>
96	.....	סרטון – השדה המגנטי :
96	.....	הגדרות יסודיות :
97	.....	שדות מגנטיים נפוצים :
99	.....	תרגילים :
100	.....	תשובות סופיות :
101	.....	סרטון – כוח מגנטי, כא"מ מושרה ואנרגיה מגנטית :
101	.....	חישוב כוח מגנטי :
101	.....	אנרגיה מגנטית האגורה בסליל :
101	.....	כא"מ מושרה :
102	.....	תרגילים :
103	.....	תשובות סופיות :
104	.....	סרטון – הסליל במעגל החשמלי :
104	.....	הגדרות בסיסיות :
104	.....	ארבע התובנות של התנהגות הסליל :
104	.....	מידול הסליל לנגד :
105	.....	חיבור סלילים בטור ובמקביל :
105	.....	תופעות המעבר של סליל במעגל החשמלי :
106	.....	תרגילים :
108	.....	תשובות סופיות :

<b>109</b>	<b>פרק 5 - אותות חשמליים :</b>
109	סרטון – טריגונומטריה בסיסית :
109	הגדרות טריגונומטריות :
109	זהויות יסודיות :
109	ערכי הפונקציות הטריגונומטריות עבור זוויות מיוחדות :
110	המעגל הטריגונומטרי :
111	הרדיאן :
111	נוסחאות מעבר :
112	תיאור גרפי של פונקציות טריגונומטריות :
112	הכפלה בקבוע, הוספת קבוע והזזת פאזה :
113	תרגילים :
116	תשובות סופיות :
117	סרטון – אותות במעגל החשמלי :
117	הגדרות :
117	ערכים ממוצעים :
117	אותות מחזוריים :
119	נוסחאות עבור אותות מרכזיים :
120	תרגילים :
125	תשובות סופיות :
<b>126</b>	<b>פרק 6 - מעגלי זרם חילופין :</b>
126	סרטון – חשבון עם מספרים מרוכבים :
126	הגדרת המספר המרוכב :
126	ארבע פעולות חשבון עם מספרים מרוכבים :
127	מישור גאוס והצגה פולרית :
127	ארבע פעולות חשבון עם מספרים הנתונים בהצגה פולרית :
128	תרגילים :
130	תשובות סופיות :
131	סרטון – מעגלי זרם חילופין :
131	הגדרה :
131	עכבה חשמלית :
132	תרגילים :
136	תשובות סופיות :
137	סרטון – דיאגרמה פאזורית :

137	הגדרה כללית :
138	תרגילים :
141	תשובות סופיות :
142	סרטון – הספקים במעגלי זרם חילופין :
142	הספק ממוצע :
142	הספק מרוכב :
143	גורם ההספק :
145	העברת הספק מקסימלי ותנאים לעומס ממשי טהור :
146	תרגילים :
151	תשובות סופיות :
152	סרטון – משפטי הרשת במעגלי זרם חילופין :
152	האדמיטנס :
153	חיבורי עכבות :
153	המרת עכבה טורית למקבילית :
153	המרת כוכב משולש :
154	המרת מקור מתח חילופין למקור זרם חילופין :
154	מחלק מתח ומחלק זרם :
154	גשר וינסטון :
155	חוקי קירכהוף ושיטות מתחי הצמתים וזרמי החוגים :
155	נוסחת מילמן :
155	שקולי תבנין ונורטון :
155	שיטת ההרכבה (סופרפוזיציה) :
156	תרגילים :
158	תשובות סופיות :
159	סרטון – מעגלי תהודה :
159	מעגל תהודה טורי :
160	מעגל תהודה מקבילי :
161	מעגל תהודה מקבילי מעשי :
161	מעגלי תהודה מעורבים :
162	תרגילים :
166	תשובות סופיות :



167	פרק 7 - מעגלים מגנטיים:
167	סרטון – המעגל המגנטי :
167	חזרה על מושגים יסודיים :
167	סוגי חומרים :
168	המעגל המגנטי :
170	עקום B-H :
170	ממסרים :
171	תרגילים :
178	תשובות סופיות :
179	סרטון – צימוד ומעגלים מגנטיים בזרם חילופין :
179	השראה עצמית והשראה הדדית :
180	השראות שקולה מסלילים מצומדים המחוברים בטור :
180	השראות שקולה מסלילים מצומדים המחוברים במקביל :
180	סימון סכמתי :
181	תרגילים :
186	תשובות סופיות :

# פרק 1 - מבוא לחשמל והגדרות יסודיות:

## סרטון - מבוא לחשמל:

ישנם 3 כוחות מרכזיים בטבע:

1. כוח המשיכה.
2. הכוח החשמלי.
3. הכוח המגנטי.

במסגרת קורס זה נתמקד בכוחות החשמליים והמגנטיים הקיימים במעגלים חשמליים.

## הגדרות יסודיות:

### מטען חשמלי:

תכונה פיזיקאלית של החומר הגורמת לאינטראקציה חשמלית עם מטענים אחרים. מטען חשמלי יכול להיות חיובי או שלילי. גוף הטעון במטען חיובי הוא גוף המורכב מיונים חיוביים (שיחרר ממנו אלקטרונים לסביבה). גוף הטעון במטען שלילי הוא גוף המורכב מיונים שליליים (קיבל אלקטרונים מהסביבה). מטען מסמנים באות  $Q$  ויחידותיו הן קולון ( $C$ ), כגון:  $Q = 2C$ .

מטען אלקטרון ופרוטון:  $q_e = -1.6 \cdot 10^{-19} C$ ,  $q_p = +1.6 \cdot 10^{-19} C$ .

### שדה חשמלי:

כוח חשמלי ליחידת מטען הפועל על גוף במרחב. שדה חשמלי פועל על גופים הטעונים במטען חשמלי במצב סטטי ובזמן תנועה.

שדה חשמלי מסומן באות  $E$  ויחידותיו:  $\frac{N}{C}$ .

### כוח חשמלי:

כוח שמרגיש גוף הטעון במטען  $q$  בתוך בו שורר שדה חשמלי  $E$ . כוח חשמלי נתון בנוסחה:  $F = qE$ . יחידות הכוח הן ניוטונים ( $N$ ).

### תנועת מטענים ביחס לשדה חשמלי:

מטענים חיוביים ינועו עם כיוון השדה החשמלי ומטענים שליליים ינועו נגד כיוון השדה החשמלי.

### שדה מגנטי:

תכונה מרחבית המפעילה כוחות מגנטיים על גופים הטעונים במטען חשמלי בתנועה. שדה מגנטי מסומן באות  $B$  ויחידותיו הן טסלה ( $T$ ).

### כוח מגנטי:

כוח שמרגיש גוף הטעון במטען  $q$  ונע במהירות  $v$  בתוך תווך שבו שורר שדה מגנטי  $B$  כאשר הזווית שבין כיוון השדה לתנועת הגוף היא  $\alpha$ . את הכוח המגנטי ניתן לחשב ע"י:  $F_M = qBv \cdot \sin \alpha$ .

## סרטון - סוגי חומרים בטבע:

בטבע ישנם כ-118 חומרי יסוד קרויים יסודות ומהם ניתן ליצור, ע"י תרכובות וכדומה, כל חומר שקיים במציאות שלנו. תכונות החומרים המרכזיות על פרטים ניתן למצוא בטבלה הנקראת הטבלה המחזורית. במסגרת לימודי החשמל נתעניין בחלוקה של החומרים ל-3 סוגים:

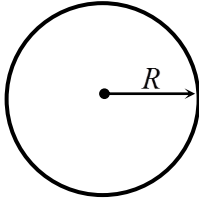
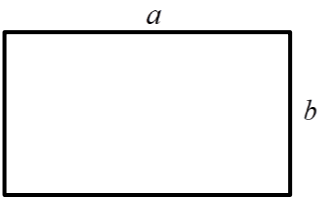
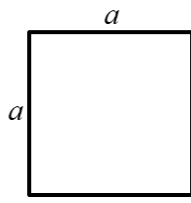
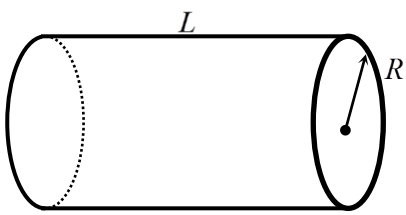
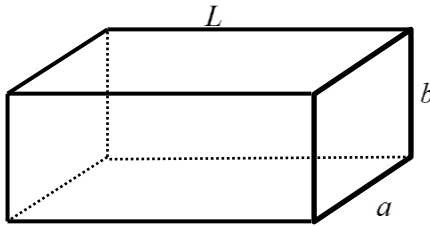
1. חומרים מוליכים - מספר גדול של אלקטרונים חופשיים.
2. חומרים מבודדים - מספר קטן של אלקטרונים חופשיים.
3. חומרים המוליכים למחצה - מתנהג כמוליך וכמבודד לפי תנאים משתנים.

## סרטון - יחידות מדידה וחישובי שטחים ונפחים:

טבלת האותיות והסימונים לסדרי הגודל המקובלים:

תחילית	שם לועזי	סימון	גודל	ערך המכפלה
טֶרָה	Tera	$T$	$10^{12}$	1,000,000,000,000
גִּיגָה	Giga	$G$	$10^9$	1,000,000,000
מֶגָה	Mega	$M$	$10^6$	1,000,000
קִילו	Kilo	$k$	$10^3$	1,000
דֶקָה	Deca	$da$	$10^1$	10
גודל מקורי	Unit		1	1
דְּצִי	Deci	$d$	$10^{-1}$	0.1
סֶנְטִי	Centi	$c$	$10^{-2}$	0.01
מִילִי	Mili	$m$	$10^{-3}$	0.001
מִיקְרו	Micro	$\mu$	$10^{-6}$	0.000001
נָנו	Nano	$n$	$10^{-9}$	0.000000001
פִּיקו	Pico	$p$	$10^{-12}$	0.000000000001
פֶּמְטו	Femto	$f$	$10^{-15}$	0.000000000000001

## נוסחאות יסודיות:

<p>שטח עיגול:</p>  <p><math>S = \pi R^2</math></p>	<p>שטח מלבן:</p>  <p><math>S = ab</math></p>	<p>שטח ריבוע:</p>  <p><math>S = a^2</math></p>
<p>נפח גליל:</p>  <p><math>V = \pi R^2 L</math></p>		<p>נפח תיבה:</p>  <p><math>V = abL</math></p>

## תרגילים:

1) כתוב את הגדלים הבאים במטרים בלבד (m):

- |                |                 |                 |
|----------------|-----------------|-----------------|
| א. $5km$       | ב. $7.6km$      | ג. $8.751km$    |
| ד. $6.4Mm$     | ה. $45cm$       | ו. $7cm$        |
| ז. $542mm$     | ח. $89mm$       | ט. $6mm$        |
| י. $0.28mm$    | יא. $3\mu m$    | יב. $90\mu m$   |
| יג. $470\mu m$ | יד. $1080\mu m$ | טו. $4870\mu m$ |
| יז. $3nm$      | יז. $325nm$     | יח. $7600nm$    |

2) פשט את הגדלים הבאים ע"י כתיבה עם סדר הגודל המתאים :

7225m	.ג	5600m	.ב	4000m	.א
0.06m	.ו	0.5m	.ה	8,700,000m	.ד
0.404m	.ט	0.892m	.ח	0.003m	.ז
0.00000004m	.יב	0.000069m	.יא	0.00047m	.י

3) כתוב את הגדלים הבאים במטר ריבועי ( $m^2$ ) עם סדר הגודל המתאים :

450cm <sup>2</sup>	.ג	5.77km <sup>2</sup>	.ב	4km <sup>2</sup>	.א
320mm <sup>2</sup>	.ו	51cm <sup>2</sup>	.ה	80cm <sup>2</sup>	.ד
1mm <sup>2</sup>	.ט	6mm <sup>2</sup>	.ח	90mm <sup>2</sup>	.ז

4) כתוב את הגדלים הבאים במטר מעוקב ( $m^3$ ) עם סדר הגודל המתאים :

6cm <sup>3</sup>	.ג	240cm <sup>3</sup>	.ב	3500cm <sup>3</sup>	.א
2mm <sup>3</sup>	.ו	68mm <sup>3</sup>	.ה	4773mm <sup>3</sup>	.ד
7km <sup>3</sup>	.ט	54nm <sup>3</sup>	.ח	641μm <sup>3</sup>	.ז

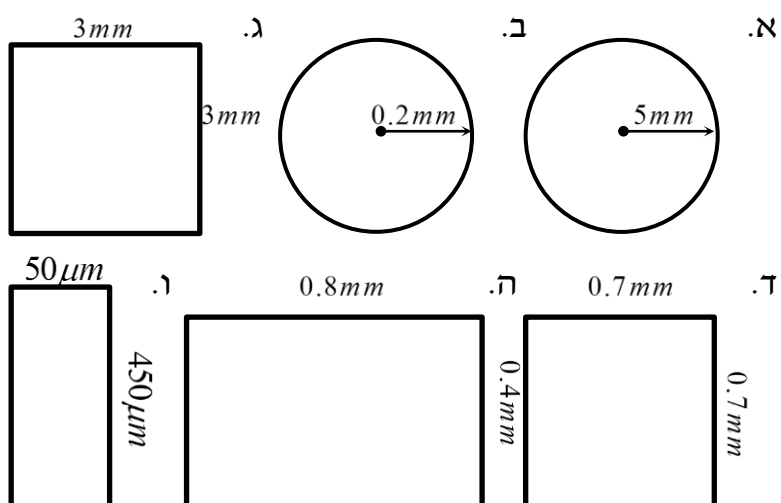
5) כתוב בגרמים (g) את הגדלים הבאים עם סדר הגודל המתאים :

370kg	.ג	65.2kg	.ב	3kg	.א
4.2mg	.ו	50mg	.ה	670mg	.ד
7841μg	.ט	352μg	.ח	6μg	.ז

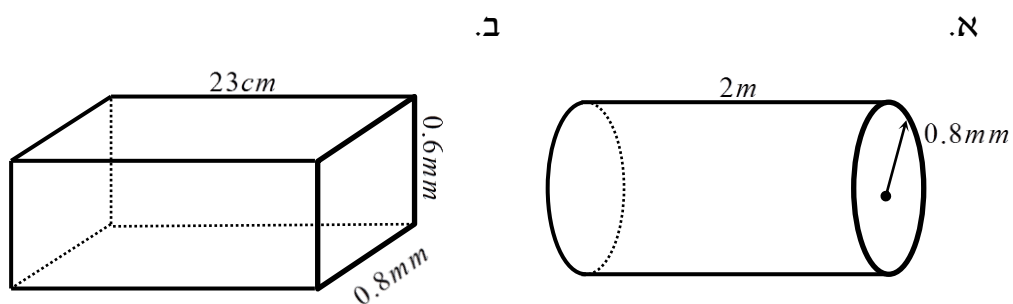
6) ענה על השאלות הבאות :

- כמה ליטרים יש בנפח של 540mL ?
- כמה ליטרים יש בנפח של 6525mL ?
- כמה מילי-ליטר (mL) יש ב-0.4L ?
- כמה מילי-ליטר (mL) יש ב-3.2L ?

7) חשב את השטחים של הצורות הבאות:



8) חשב את הנפחים של הצורות הבאות:



## תשובות סופיות:

(1) להלן הגדלים:

8751m	.ג	7600m	.ב	5000m	.א
0.07m	.ו	0.45m	.ה	6,400,000m	.ד
0.006m	.ט	0.089m	.ח	0.542m	.ז
0.00009m	.יב	0.000003m	.יא	0.00028m	.י
0.00487m	.טו	0.00108m	.יד	0.00047m	.יג
0.0000076m	.יח	0.000000325m	.יז	0.000000003m	.טז

(2) להלן הגדלים:

7.225km	.ג	5.6km	.ב	4km	.א
6cm	.ו	50cm	.ה	8.7Mm	.ד
404mm	.ט	892mm	.ח	3mm	.ז
40nm	.יב	69 $\mu$ m	.יא	470 $\mu$ m	.י

(3) להלן הגדלים:

0.045m <sup>2</sup>	.ג	5.77 $\cdot$ 10 <sup>6</sup> m <sup>2</sup>	.ב	4 $\cdot$ 10 <sup>6</sup> m <sup>2</sup>	.א
32 $\cdot$ 10 <sup>-5</sup> m <sup>2</sup>	.ו	51 $\cdot$ 10 <sup>-4</sup> m <sup>2</sup>	.ה	8 $\cdot$ 10 <sup>-3</sup> m <sup>2</sup>	.ד
10 <sup>-6</sup> m <sup>2</sup>	.ט	6 $\cdot$ 10 <sup>-6</sup> m <sup>2</sup>	.ח	9 $\cdot$ 10 <sup>-5</sup> m <sup>2</sup>	.ז

(4) להלן הגדלים:

6 $\cdot$ 10 <sup>-6</sup> m <sup>3</sup>	.ג	2.4 $\cdot$ 10 <sup>-4</sup> m <sup>3</sup>	.ב	3.5 $\cdot$ 10 <sup>-3</sup> m <sup>3</sup>	.א
2 $\cdot$ 10 <sup>-9</sup> m <sup>3</sup>	.ו	6.8 $\cdot$ 10 <sup>-8</sup> m <sup>3</sup>	.ה	4.773 $\cdot$ 10 <sup>-6</sup> m <sup>3</sup>	.ד
7 $\cdot$ 10 <sup>9</sup> m <sup>3</sup>	.ט	5.4 $\cdot$ 10 <sup>-26</sup> m <sup>3</sup>	.ח	6.41 $\cdot$ 10 <sup>-16</sup> m <sup>3</sup>	.ז

(5) להלן הגדלים:

3.7 $\cdot$ 10 <sup>5</sup> g	.ג	6.52 $\cdot$ 10 <sup>4</sup> g	.ב	3 $\cdot$ 10 <sup>3</sup> g	.א
0.0042g	.ו	0.05g	.ה	0.67g	.ד
7.841 $\cdot$ 10 <sup>-3</sup> g	.ט	3.52 $\cdot$ 10 <sup>-4</sup> g	.ח	6 $\cdot$ 10 <sup>-6</sup> g	.ז

(6) א. 0.54L ב. 6.525L ג. 400mL ד. 3200mL

(7) א.  $25\pi \cdot 10^{-6} m^2$  ב.  $40\pi \cdot 10^{-9} m^2$  ג.  $9 \cdot 10^{-6} m^2$  ד.  $4.9 \cdot 10^{-7} m^2$

ה.  $3.2 \cdot 10^{-7} m^2$  ו.  $2.25 \cdot 10^{-8} m^2$

(8) א.  $1.28\pi \cdot 10^{-6} m^3$  ב.  $1.104 \cdot 10^{-7} m^3$

## סרטון - זרם, מתח והתנגדות:

### זרם חשמלי:

כמות המטענים העוברים בחומר, דרך חתך ששטחו  $A$  בפרק זמן  $T$ :  $I = \frac{Q}{T}$ .

$$[I] = A = \frac{C}{\text{sec}}$$

### צפיפות זרם חשמלי:

צפיפות הזרם מוגדרת בתור סך הזרם  $I$  ליחידת שטח  $A$ :  $J = \frac{I}{A}$ .

$$[J] = \frac{A}{\text{mm}^2} = 10^{-6} \frac{A}{\text{m}^2}$$

### חישוב מספר אלקטרונים:

מספר האלקטרונים העוברים במטען כולל של  $Q$  הוא:  $N = \frac{Q}{q_e}$

כאשר:  $q_e = 1.6 \cdot 10^{-19} \text{c}$  הוא מטען האלקטרון.

### מתח חשמלי:

מתח חשמלי הוא הפרש פוטנציאלים:  $U = v_2 - v_1$ .

$$[U] = v$$

### התנגדות ומוליכות חשמלית:

מוליכות חשמלית מתוארת כמידת הקלות שבה חומר מאפשר לתנועת מטענים חופשיים דרכו. המוליכות מציינת את היחס שבין הזרם למתח החשמלי על פני

$$[G] = \mathcal{S} = s : G = \frac{I}{U}$$

ההתנגדות החשמלית של חומר מוגדרת בתור היכולת של חומר להתנגד לתנועת

מטענים חופשיים דרכו והיא שווה ליחס שבין המתח לזרם שעל פני החומר:  $R = \frac{U}{I}$ .

$$[R] = \Omega$$

קשר בין מוליכות להתנגדות:  $RG = 1$ .



## התנגדויות של חומרים שונים:

התנגדותו של חומר באורך  $L$  עם שטח חתך  $A$  ובעל התנגדות סגולית  $\rho$  תחושב

$$R = \rho \frac{L}{A} \text{ כאשר } [\rho] = \Omega m, [A] = m^2, [L] = m.$$

טבלת התנגדות סגולית של חומרים שונים:

סוג החומר	התנגדות סגולית בטמפרטורת החדר ( $20^{\circ}C - 25^{\circ}C$ ) ביחידות $\frac{\Omega mm^2}{m}$
אבץ	0.064
אלומיניום	0.027
ברזל	0.12
זהב	0.028
טונגסטן	0.055
כסף	0.016
כרום-ניקל	1
נחושת	0.018
ניקל	0.078
עופרת	0.22
פליז	0.075
קונסטנטן	0.5

$$\frac{\Omega mm^2}{m} = 10^{-6} \Omega m \text{ קשרים בין מעברי יחידות:}$$

## תלות ההתנגדות וההתנגדות הסגולית בטמפרטורה:

ההתנגדות הסגולית בטמפרטורה  $T$  של חומר בעל מקדם טמפרטורה  $\alpha$  והתנגדות סגולית בטמפרטורת החדר,  $T_0 = 20^{\circ}C$ , של  $\rho(0)$  היא:  $\rho(T) = \rho(0)(1 + \alpha(T - T_0))$ .

ההתנגדות של חומר באורך  $L$  עם שטח חתך  $A$  ובעל התנגדות סגולית  $\rho(T)$  בטמפרטורה השונה מטמפרטורת החדר יחושב ע"י:  $R(T) = R(0)(1 + \alpha(T - T_0))$ . כאשר  $R(0)$  היא התנגדות החומר בטמפרטורת החדר.

## תרגילים:

- (1) מצא את המטען העובר בתיל במשך 3 שניות אם ידוע כי סך הזרם הנמדד הוא  $I = 12mA$ .
- (2) מצא את סך המטען שעובר בתיל במשך שעה אם ידוע כי הזרם הנמדד הוא  $I = 6\mu A$ .
- (3) צרכן צורך מטען כולל של  $12kC$  במשך 8 שעות. מה הזרם שיקבל הצרכן?
- (4) צרכן צורך מטען כולל של  $480kC$  במשך יממה שלמה (24 שעות). מה תהיה עוצמת הזרם?
- (5) מהי צפיפות הזרם של מוליך בעל שטח חתך אחיד של  $1mm^2$  אם ידוע כי הזרם הכולל שעבר בו הוא  $5mA$ .
- (6) חשב את צפיפות הזרם שעובר דרך מוליך בעל שטח חתך אחיד של  $4.5mm^2$  אם ידוע כי במשך חצי דקה עבר בו מטען כולל של  $3 \cdot 10^{-4} C$ .
- (7) צפיפות הזרם של מוליך כלשהו היא  $4 \cdot 10^{-3} \frac{A}{cm^2}$ . מצא את שטח החתך של מוליך זה אם ידוע כי במשך דקה עבר בו מטען של  $24\mu C$ .
- (8) כמה אלקטרונים עוברים דרך תיל מוליך שזורם בו זרם של  $20mA$  במשך 4 שניות?
- (9) כמה אלקטרונים דרושים כדי להעביר זרם של  $3A$  דרך תיל מוליך במשך שעה?
- (10) כמות של  $N$  אלקטרונים עוברים דרך תיל מוליך במשך 15 דקות. צפיפות הזרם שנמדדה היא  $3 \frac{A}{mm^2}$  ושטח החתך של המוליך הוא ריבוע בעל אורך צלע של  $2mm$ . מצא את  $N$ .
- (11) חשב את ההתנגדות של תיל גלילי מאלומיניום בעל רדיוס של  $0.5mm$  באורך של  $3m$ .
- (12) חשב את ההתנגדות של תיל נחושת ריבועי בעל צלע של  $4mm$  באורך של  $15m$ .

13) חשב את ההתנגדות של תיל כסף מלבני בעל שטח חתך של  $2\text{mm} \times 6\text{mm}$  ובאורך כולל של  $65\text{cm}$ .

14) נתון תיל מתכתי מיקרוסקופי העשוי נחושת בעל שטח חתך מעגלי בקוטר של  $0.2\mu\text{m}$  ובאורך כולל של 5 מטרים. מהי התנגדותו ומוליכותו של תיל זה?

15) מה צריך להיות שטח החתך של תיל ריבועי מאלומיניום אם רוצים לקבל התנגדות כוללת של  $10\Omega$  עבור אורך כולל של  $4\text{m}$ ?

16) באיזה אורך צריך להיות תיל כסף גלילי בעל רדיוס של  $3\text{mm}$  כדי לקבל מוליכות כוללת של  $20\text{ms}$ ?

17) מצא את ההתנגדות הסגולית של נחושת עבור הטמפרטורות ומקדמי הטמפרטורות הבאים:

א.  $\alpha = 3.2 \cdot 10^{-3} \text{C}^{-1}$ ,  $T = 300^\circ\text{C}$

ב.  $\alpha = 3.2 \cdot 10^{-3} \text{C}^{-1}$ ,  $T = 650^\circ\text{C}$

ג.  $\alpha = 5.5 \cdot 10^{-3} \text{C}^{-1}$ ,  $T = 120^\circ\text{C}$

ד.  $\alpha = 5.5 \cdot 10^{-3} \text{C}^{-1}$ ,  $T = 875^\circ\text{C}$

18) מצא באיזה טמפרטורה ההתנגדות הסגולית של חומר בעל  $\alpha = 4 \cdot 10^{-3} \text{C}^{-1}$  תגדל פי 3.

19) חשב את ההתנגדות של תיל מוליך בטמפרטורה של  $200^\circ\text{C}$  אם ידוע כי ההתנגדות שלו בטמפרטורת החדר היא  $40\Omega$  וכי מקדם הטמפרטורה שלו הוא  $4.5 \cdot 10^{-3} \text{C}^{-1}$ .

20) חשב את ההתנגדות של מוליך ריבועי העשוי מניקל בעל אורך צלע של  $1\text{mm}$  ובאורך כולל של  $8\text{m}$  בטמפרטורה של  $250^\circ\text{C}$ . נתון:  $\alpha = 5 \cdot 10^{-3} \text{C}^{-1}$ .

## תשובות סופיות:

(1)  $.36mC$

(2)  $.21.6mC$

(3)  $.0.416A$

(4)  $.5.55A$

(5)  $.5k \frac{A}{m^2}$

(6)  $.2.22 \frac{A}{m^2}$

(7)  $.10^{-8}m^2$

(8)  $5 \cdot 10^{17}$  אלקטרונים.

(9)  $6.75 \cdot 10^{22}$  אלקטרונים.

(10)  $.N = 6.75 \cdot 10^{22}$

(11)  $.0.103\Omega$

(12)  $.0.016\Omega$

(13)  $.6.66m\Omega$

(14)  $.R = 2.86M\Omega, G = 0.35\mu s$

(15)  $.A = 1.08 \cdot 10^{-8}m^2$

(16)  $.L = 28.125km$

(17) א.  $\rho(300^\circ) = 0.034\mu\Omega m$ , ב.  $\rho(650^\circ) = 0.054\mu\Omega m$

ג.  $\rho(120^\circ) = 0.028\mu\Omega m$ , ד.  $\rho(875^\circ) = 0.1\mu\Omega m$

(18)  $.520^\circ C$

(19)  $.72.4\Omega$

(20)  $.1.34\Omega$

## סרטון - חוק אוהם:

### חוק אוהם:

עבור חומר מסוים, הנמצא בין שתי נקודות פוטנציאל שונות במרחב היוצרות מתח  $U$  לאורכו ובו זורם זרם  $I$ , ההתנגדות שלו מוגדרת בתור היחס שבין

$$\text{המתח לזרם: } R = \frac{U}{I}.$$

$$\text{צורות הכתיבה של חוק אוהם: } U = IR, \quad I = \frac{U}{R}, \quad R = \frac{U}{I}.$$

### הערות:

1. נגד הוא רכיב פאסיבי, כלומר רכיב שמגיב ביחס ישיר למתח המורגש עליו והזרם שעובר דרכו.
2. החוטים במעגל החשמלי הם אידיאליים, ז"א ללא התנגדות:  $R = 0\Omega$ .
3. מתח בין שתי נקודות יחושב:  $U_{AB} = v_B - v_A$  ולכן:  $U_{AB} = -U_{BA}$ .

## תרגילים:

- (1) על נגד נופל מתח של  $20\text{V}$  וזרם בו זרם של  $4\text{A}$ . מהי התנגדותו?
- (2) נגד מוחזק בקצה אחד שלו בפוטנציאל של  $4\text{V}$  ובקצהו השני בפוטנציאל של  $28\text{V}$ . ידוע כי התנגדותו היא  $500\Omega$ . מה הזרם העובר דרכו?
- (3) דרך נגד זרם של  $16\text{mA}$  והמתח הנמדד עליו הוא  $80\text{V}$ . מהי מוליכות הנגד?
- (4) בצידו האחד של נגד בעל התנגדות של  $1\text{k}\Omega$  נמדד פוטנציאל של  $5\text{V}$ . המטען הכולל העובר דרך נגד זה במשך  $3$  שעות הוא  $4.32\text{C}$ . מהו הפוטנציאל בצידו השני של הנגד?
- (5) על תיל נחושת באורך של  $3$  מטרים נמדד מתח של  $0.2\text{V}$ . מה צריך להיות שטח החתך של התיל בכדי שיעבור בו זרם של  $2\text{mA}$ ?
- (6) דרך נגד עם התנגדות סגולית של  $2\frac{\Omega\text{mm}^2}{m}$  עובר זרם בצפיפות של  $3\frac{\text{A}}{\text{mm}^2}$  במשך חצי שעה. הפוטנציאל בקצה אחד של הנגד הוא  $-3\text{V}$  ואורכו הוא  $2.3$  מטרים. ידוע כי סך המטען שעבר דרך נגד זה הוא  $54\text{C}$ .
- א. מה הזרם שעובר בנגד?  
ב. מהו שטח החתך של הנגד?  
ג. מהי התנגדותו?  
ד. באיזה פוטנציאל מוחזק הקצה השני של הנגד?
- (7) חוט המשמש כנגד עם התנגדות סגולית של  $4.5\Omega\text{m}$  בטמפרטורת החדר, נמצא בתווך שבו הטמפרטורה היא  $170^\circ\text{C}$ . ידוע כי שטח החתך של החוט הוא  $8.8\text{cm}^2$  וכי מקדם הטמפרטורה שלו הוא:  $\alpha = 4.26 \cdot 10^{-3}\text{C}^{-1}$ . הזרם שנמדד דרך חוט זה הוא  $2\text{A}$  במשך  $24$  שעות.
- א. מצא את ההתנגדות הסגולית של חוט זה בטמפרטורה הנוכחית.  
ב. מצא את סך כל המטען שעובר דרך חוט זה.  
ג. כמה אלקטרונים עוברים דרך החוט ב"כ"?  
ד. מהי צפיפות הזרם?  
ה. מצא באיזה אורך צריך להיות החוט כדי שמוליכותו תהיה  $5\text{ms}$  בטמפרטורה הנתונה.  
ו. אם קצה אחד של חוט מוחזק בפוטנציאל של  $4.5\text{V}$ , באיזה פוטנציאל יש להחזיק את הקצה השני עבור חוט באורך של  $3\text{mm}$ ?

8) נגד מחובר במעגל כך שזורם דרכו זרם מנקודה A לנקודה B. בטבלה שלפניך מתוארים תוצאות מדידות שונות. מלא את החלקים החסרים:

מקרה	התנגדות חשמלית	מוליכות חשמלית	זרם חשמלי	פוטנציאל בנקודה A	פוטנציאל בנקודה B	הפרש פוטנציאלים $U_{AB}$
1		0.1s		30v		20v
2	2Ω		2A		3v	
3			1A	10v		6v
4		0.05s			0v	12v
5			5A	50v		70v

### תשובות סופיות:

- (1)  $0.5\Omega$   
 (2)  $48mA$   
 (3)  $0.2ms$   
 (4)  $4.6v$  או  $5.4v$  תלוי בכיוון הזרם.  
 (5)  $5.4 \cdot 10^{-8} m^2$   
 (6) א.  $30mA$  ב.  $0.01mm^2$  ג.  $460\Omega$  ד.  $10.8v$  או  $-16.8v$ .  
 (7) א.  $\rho(170^\circ) = 7.375\Omega m$  ב.  $172.8kC$  ג.  $1.08 \cdot 10^{24}$  אלקטרונים.  
 ד.  $2.27k \frac{A}{m^2}$  ה.  $23.8mm$  ו.  $54.7875v$  או  $-45.7875v$  תלוי בכיוון הזרם.

8) להלן הטבלה המלאה:

מקרה	התנגדות חשמלית	מוליכות חשמלית	זרם חשמלי	פוטנציאל בנקודה A	פוטנציאל בנקודה B	הפרש פוטנציאלים $U_{AB}$
1	10Ω	0.1s	2A	30v	10v	20v
2	2Ω	0.5s	2A	7v	3v	4v
3	6Ω	0.166s	1A	10v	4v	6v
4	20Ω	0.05s	0.6A	12v	0v	12v
5	14Ω	71.42ms	5A	50v	-20v	70v

## סרטון - הספק ואנרגיה חשמליים:

### אנרגיה חשמלית:

אנרגיה חשמלית האגורה במטען  $q$  השרוי במתח  $U_{AB}$  היא:  $E = q \cdot U_{AB}$ .  
קשרים בין יחידות:  $[E] = J = C \cdot v$ .

### הספק חשמלי:

הספק של גוף מוגדר בתור האנרגיה ליחידת זמן של הגוף:  $P = \frac{E}{T}$ .  
הספק החשמלי של רכיב עם זרם  $I$  השרוי במתח  $U_{AB}$  שהתנגדותו  $R$  יחושב באופן

$$\text{הבא: } P = IU = I^2 R = \frac{U^2}{R}$$

$$\text{קשרים בין יחידות: } [P] = w = \frac{J}{\text{sec}}$$

הערה:

כוח סוס אחד שווה ל-746w.

### נצילות:

היחס שבין האנרגיה המנוצלת במערכת,  $E_{\text{Consumer}}$ , לבין האנרגיה המושקעת

$$\text{בה, } E_{\text{Total}} \text{ מוגדר בתור נצילות המערכת ויחושב: } \eta = \frac{E_{\text{Consumer}}}{E_{\text{Total}}}$$

$$\text{ניתן גם לחשב נצילות גם לפי יחס ההספקים הנ"ל: } \eta = \frac{P_{\text{Consumer}}}{P_{\text{Total}}}$$

הנצילות היא גודל שברי חסר יחידות.



## תרגילים:

- (1) על נגד שהתנגדותו  $5k\Omega$  נמדד הספק של  $45mw$ .  
א. מה הזרם העובר דרך הנגד?  
ב. מהו מפל המתח שעל פני הנגד?  
ג. כמה אנרגיה הושקעה בנגד במשך שעה אחת?
- (2) על תיל כסף באורך של  $5km$  נמדד מתח של  $15v$ .  
ידוע כי שטח החתך של התיל הוא  $16mm^2$ .  
א. חשב את הספק התיל.  
ב. חשב את האנרגיה המושקעת בתיל במשך 3 שעות עבודה.
- (3) על תיל נחושת באורך של  $200m$  ושטח חתך של  $0.36mm^2$  זרם של  $5A$ .  
א. חשב את הספק התיל.  
ב. חשב את כמות המטען שעברה בתיל במשך שתיים.
- (4) על נגד מסוים נמדד בצידו האחד פוטנציאל של  $40v$  ומצידו האחר פוטנציאל של  $20v$ .  
א. חשב את ערכו של הנגד על מנת לקבל הספק של  $200w$ .  
ב. חשב את עוצמת הזרם בנגד עבור הספק זה.  
ג. חשב את האנרגיה שיש להשקיע בנגד על מנת שיזרום דרכו זרם של  $4A$  למשך שתיים.  
ד. מה צריך להיות ערכו של פיוז שיש לחבר לנגד אם ידוע כי הספקו המקסימלי הוא  $450w$ ?
- (5) על קומקום חשמלי ביתי לחימום מים רשום  $230v/2000w$  (משמעות הדבר היא שהקומקום מיועד לעבוד במתח של  $230v$  וצורך הספק מהרשת של  $2000w$ ).  
א. חשב את התנגדות גוף החימום של הקומקום.  
ב. מהו ההספק שצורך הקומקום מהרשת אם מתח הרשת הוא  $115v$ ?  
ג. גוף החימום של הקומקום התקלקל. לרשות הטכנאי שבא לתקן אותו היה גוף חימום שרשום עליו  $115v/2000w$ . האם לדעתך מותר לטכנאי להתקין את גוף החימום שברשותו בקומקום? נמק את תשובתך בעזרת חישוב מתאים אם ידוע כי כבל ההזנה של הקומקום והמבטח שבלוח החשמל ממנו ניזון הקומקום מיועדים לזרם נקוב של  $16A$  (כלומר אסור שהזרם שיצרוך הקומקום יעלה מעל לערך זה).

6) בבית שמוזן ממתח רשת החשמל של  $220\text{V}$  מחוברים ומופעלים המכשירים הבאים:

- i. מחשב שזורמים דרכו  $1.5\text{A}$  אשר עבד במשך 4 וחצי שעות.
- ii. מזגן של  $2.5$  כ"ס עבד במשך 3 שעות ורבע.
- iii. 4 נורות שכל אחת מהן צורכת  $75\text{W}$  דלקו במשך שעתיים וחצי.
- iv. מערכת קולנוע ביתית בעלת התנגדות כוללת של  $150\Omega$  עבדה במשך שעה.

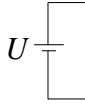

מהי עלות האנרגיה הכללית של המכשירים כאשר ידוע כי העלות הכספית של כל יחידת  $kWh$  היא 50 אגורות?

### תשובות סופיות:

- (1) א.  $3\text{mA}$       ב.  $15\text{V}$       ג.  $162\text{J}$
- (2) א.  $45\text{W}$       ב.  $486\text{kJ}$
- (3) א.  $250\text{W}$       ב.  $36\text{kC}$
- (4) א.  $2\Omega$       ב.  $10\text{A}$       ג.  $230.4\text{kJ}$       ד. פיוז של  $15\text{A}$
- (5) א.  $26.45\Omega$       ב.  $500\text{W}$       ג. אסור להתקין כי הזרם יהיה  $17.39\text{A} > 16\text{A}$
- (6)  $W_1 = 1.485\text{kWh}$  ,  $W_2 = 6.061\text{kWh}$  ,  $W_3 = 0.75\text{kWh}$  ,  $W_4 = 0.322\text{kWh}$   
העלות הכללית תהיה 4.309 ₪.

## סרטון - המעגל החשמלי – סימונים ומוסכמות:

### סימונים בסיסיים:

מקור מתח	נגד
	

$$\text{חיבור נגדים בטור: } R_T = \sum_{i=1}^N R_i = R_1 + R_2 + R_3 + \dots + R_N$$

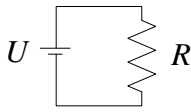
### הערה:

מקור המתח קרוי גם כא"מ (כוח אלקטרו-מניע) ומסמנים אותו באות E.

### מוסכמות:

1. הזרם במעגל מוגדרת בתור תנועת מטענים חיוביים והולך מהפוטנציאל הגבוה לפוטנציאל הנמוך.
2. הזרם במקור המתח הולך מהפוטנציאל הנמוך לגבוה – דרך הקו המקביל הקצר כלפי הקו הארוך.
3. נקודת הפוטנציאל של הקו הקטן של מקור המתח תהיה  $v_0$  וביחס אליה ימדדו כל נקודות הפוטנציאל במעגל.
4. החוטים במעגלים החשמליים שנעסוק בהם הם אידיאליים ולכן הפוטנציאל לאורך חוטים אלו לא ישתנה.

## תרגילים:



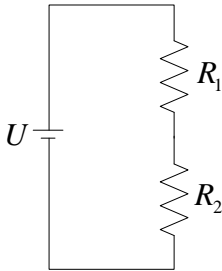
1) לפניך המעגל החשמלי הבא:

נתון:  $U = 10\text{v}$ ,  $R = 500\Omega$ .

- מה הזרם במעגל?
- מה הוא ההספק על הנגד?
- כמה אנרגיה צריך מקור המתח לספק כדי להפעיל את המעגל למשך שעה?

2) לפניך המעגל הבא:

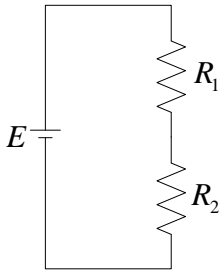
נתון:  $U = 18\text{v}$ ,  $R_1 = 1\text{k}\Omega$ ,  $R_2 = 5\text{k}\Omega$ .



- מהי ההתנגדות השקולה של המעגל?
- מצא את הזרם במעגל.
- חשב את מפל המתח שעל פני כל נגד.
- מה הוא ההספק של כל נגד?
- בהנחה שהנגד  $R_1$  הוא העומס במעגל, מהי נצילות המעגל?

3) לפניך המעגל הבא:

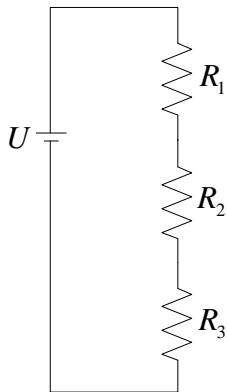
נתון:  $E = 7\text{v}$ ,  $R_1 = 3\text{k}\Omega$ ,  $R_2 = 4\text{k}\Omega$ .



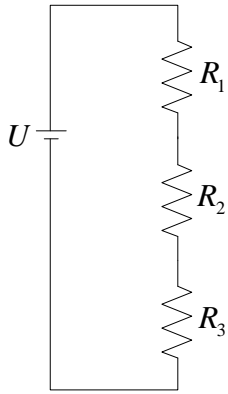
- מהי ההתנגדות השקולה של המעגל?
- מצא את הזרם במעגל.
- חשב את מפל המתח שעל פני כל נגד.
- מה הוא ההספק של כל נגד?
- בהנחה שהנגד  $R_1$  הוא העומס במעגל, מהי נצילות המעגל?

4) לפניך המעגל הבא:

נתון:  $U = 28\text{v}$ ,  $R_1 = 5\text{k}\Omega$ ,  $R_2 = 8\text{k}\Omega$ ,  $R_3 = 1\text{k}\Omega$ .



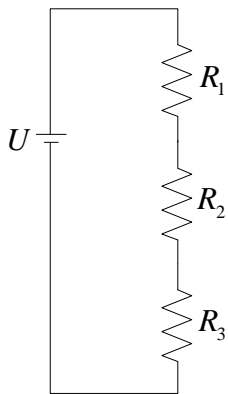
- מצא את ההתנגדות השקולה של המעגל.
- מה הזרם במעגל?
- מצא את מפל המתח שעל פני כל נגד.
- מה הוא ההספק על כל נגד?
- בהנחה שהנגד  $R_3$  הוא העומס במעגל, מהי נצילות המעגל?



5) לפניך המעגל הבא :

נתון כי :  $U = 4.5v$  ,  $R_1 = R_2 = R_3 = 1k\Omega$  .

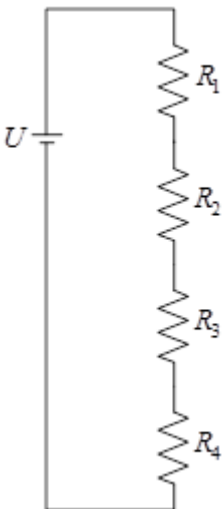
- א. מהי ההתנגדות השקולה במעגל?
- ב. מה הזרם במעגל?
- ג. הראה כי מפלי המתח שעל כל נגד שווים.
- ד. הראה כי ההספקים שעל פני כל נגד זהים.
- ה. חשב את נצילות המעגל עבור עומס  $R_3$  .
- ו. האם הנצילות תשתנה במעגל זה אם העומס יהיה  $R_2$  במקום  $R_3$  ? נמק.



6) לפניך המעגל הבא :

נתון :  $U = 36v$  ,  $R_1 = R_2 = R_3 = R$  .

- א. הבע באמצעות  $R$  את הגדלים הבאים :
  - (1) ההתנגדות השקולה של המעגל.
  - (2) הזרם במעגל.
- ב. מהו מפל המתח שעל פני כל נגד במעגל?
- ג. נתון כי ההספק שעל פני אחד הנגדים הוא  $36mw$  . מצא את  $R$  .

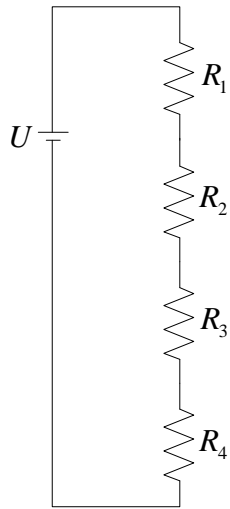


7) לפניך המעגל הבא :

נתון :  $R_1 = R_2 = R_3 = R_4 = R$  .

הזרם במעגל הוא  $600mA$  .

- א. הבע באמצעות  $R$  את הגדלים הבאים :
  - (1) ההתנגדות השקולה של המעגל.
  - (2) המתח של מקור המתח.
  - (3) מפל המתח שעל פני כל נגד במעגל.
- ב. ידוע כי מאזן ההספק של המעגל הוא  $2.88kw$  . מצא את  $R$  .



8) לפניך המעגל הבא :

נתון :  $R_1 = R, R_2 = 2R, R_3 = 4R, R_4 = 9R$ .

הזרם במעגל הוא  $2A$ .

א. הבע באמצעות  $R$  את הגדלים הבאים :

(1) ההתנגדות השקולה של המעגל.

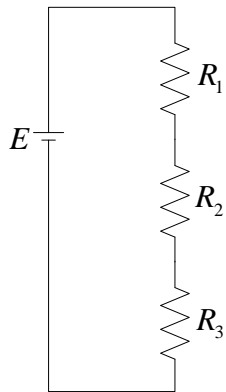
(2) המתח של מקור המתח.

(3) מפל המתח שעל פני כל נגד במעגל.

ב. הראה כי נצילות המעגל כאשר הנגד  $R_3$  הוא

העומס היא  $25\%$ .

ג. מצא את  $R$  אם ידוע כי מאזן ההספק הוא  $160kw$ .



9) לפניך המעגל הבא :

נתון כי :  $R_1 = 3k\Omega, E = 25v$ .

הנגדים  $R_2$  ו- $R_3$  אינם ידועים.

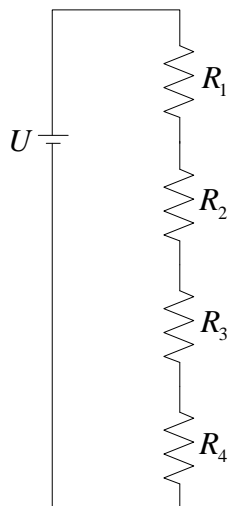
ידוע כי מפלי המתח שעל הנגדים  $R_2$  ו- $R_3$  זהים.

א. כתוב את מפלי המתח שעל הנגדים  $R_2$  ו- $R_3$ .

והראה כי :  $R_2 = R_3$ .

ב. מצא את  $R_2$  ו- $R_3$  אם ידוע כי מאזן ההספק

של המעגל הוא  $125mw$ .



10) לפניך המעגל הבא :

נתון כי :  $R_1 = R_2 = R_A, R_3 = R_4 = R_B, U = 32v$ .

הערכים  $R_A$  ו- $R_B$  אינם ידועים.

ידוע כי סך מפל המתח שעל הנגדים  $R_1, R_2$

גדול פי 4 מסך מפל המתח שעל הנגדים  $R_3, R_4$ .

א. הראה כי :  $R_A = 4R_B$ .

ב. ידוע כי הזרם במעגל הוא  $0.5mA$ .

מצא את  $R_A$  ו- $R_B$ .

ג. מצא את ההספקים שעל פני הנגדים  $R_1$  ו- $R_3$ .

ד. הוכח כי נצילות המעגל כאשר הנגד  $R_4$

הוא העומס היא  $10\%$ .

## תשובות סופיות:

- (1) א.  $20mA$  ב.  $0.2w$  ג.  $.720J$
- (2) א.  $R_T = 6k\Omega$  ב.  $3mA$  ג.  $U_{R_1} = 3v, U_{R_2} = 15v$   
 ד.  $P_{R_1} = 9mw, P_{R_2} = 45mw$  ה.  $.16.66\%$
- (3) א.  $R_T = 7k\Omega$  ב.  $1mA$  ג.  $U_{R_1} = 3v, U_{R_2} = 4v$   
 ד.  $P_{R_1} = 3w, P_{R_2} = 4w$  ה.  $.42.82\%$
- (4) א.  $R_T = 14k\Omega$  ב.  $2mA$  ג.  $U_{R_1} = 10v, U_{R_2} = 16v, U_{R_3} = 2v$   
 ד.  $P_{R_1} = 20mw, P_{R_2} = 32mw, P_{R_3} = 4mw$  ה.  $.7.14\%$
- (5) א.  $R_T = 3k\Omega$  ב.  $1.5mA$  ג.  $33.33\%$  ו. לא מכיוון שכל הנגדים זהים.
- (6) א.  $3R$  (1) ב.  $\frac{12}{R}$  (2) ג.  $12v$  ד.  $R = 4k\Omega$
- (7) א.  $4R$  (1) ב.  $2.4R$  (2) ג.  $0.6R$  (3) ד.  $R = 2k\Omega$
- (8) א.  $16R$  (1) ב.  $32R$  (2) ג.  $U_{R_1} = 2R, U_{R_2} = 4R, U_{R_3} = 8R, U_{R_4} = 18R$  (3)  
 ד.  $R = 2.5k\Omega$
- (9) א.  $R_2 = R_3 = 1k\Omega$  ב.  $R = 2.5k\Omega$
- (10) א.  $R_A = 25.6k\Omega, R_B = 6.4k\Omega$  ב.  $P_{R_1} = 6.4mw, P_{R_3} = 1.6mw$  ג.  $P_{R_1} = 6.4mw, P_{R_3} = 1.6mw$

## פרק 2 - טכניקות בניתוח מעגלים חשמליים:

### סרטון – חיבור נגדים בטור ובמקביל:

#### הגדרות יסודיות:

1. צומת - נקודת מפגש בין שלושה אלמנטים חשמליים שונים או יותר.
2. ענף - קטע המחבר בין שני צמתים ומכיל אלמנט חשמלי אחד לפחות.
3. חיבור בטור:  
חיבור של רכיבים בזה אחר זה, כך שקצה של רכיב אחד מחובר לתחילת הרכיב הבא. בחיבור טורי הזרם בכל האלמנטים שווה והמתח בהדקים הקיצוניים שווה לסכום המתחים על כל אלמנט בנפרד.
4. חיבור במקביל:  
חיבור של אלמנטים בעלי שני הדקים כך שכל הדק של אלמנט אחד מחובר להדק של האלמנט השני. בחיבור במקביל המתח על כל האלמנטים שווה והזרם הכולל בהדקים הקיצוניים שווה לסכום הזרמים בכל אלמנט בנפרד.

#### חוקי קירכהוף:

1. חוק הזרמים של קירכהוף (KCL):  
סכום הזרמים הנכנסים וצומת ויוצאים ממנה שווה לאפס.
2. חוק המתחים של קירכהוף (KVL):  
סכום המתחים על פני לולאה סגורה שווה לאפס.

#### חיבור נגדים – נוסחאות וחוקים:

1. עבור  $N$  נגדים המחוברים בטור זה לזה, ההתנגדות והמוליכות השקולה הן:

$$\boxed{R_T = \sum_{k=1}^N R_k = R_1 + R_2 + \dots + R_N} \quad , \quad \boxed{\frac{1}{G_T} = \sum_{k=1}^N \frac{1}{G_k} = \frac{1}{G_1} + \frac{1}{G_2} + \dots + \frac{1}{G_N}}$$

בחיבור טורי ההתנגדות השקולה תמיד תהיה גדולה יותר מהנגד בעל הערך הגדול ביותר.



2. עבור  $N$  נגדים המחוברים במקביל זה לזה, ההתנגדות והמוליכות השקולה הן:

$$\frac{1}{R_T} = \sum_{k=1}^N \frac{1}{R_k} = \frac{1}{R_1} + \frac{1}{R_2} + \dots + \frac{1}{R_N}, \quad G_T = \sum_{k=1}^N G_k = G_1 + G_2 + \dots + G_N$$

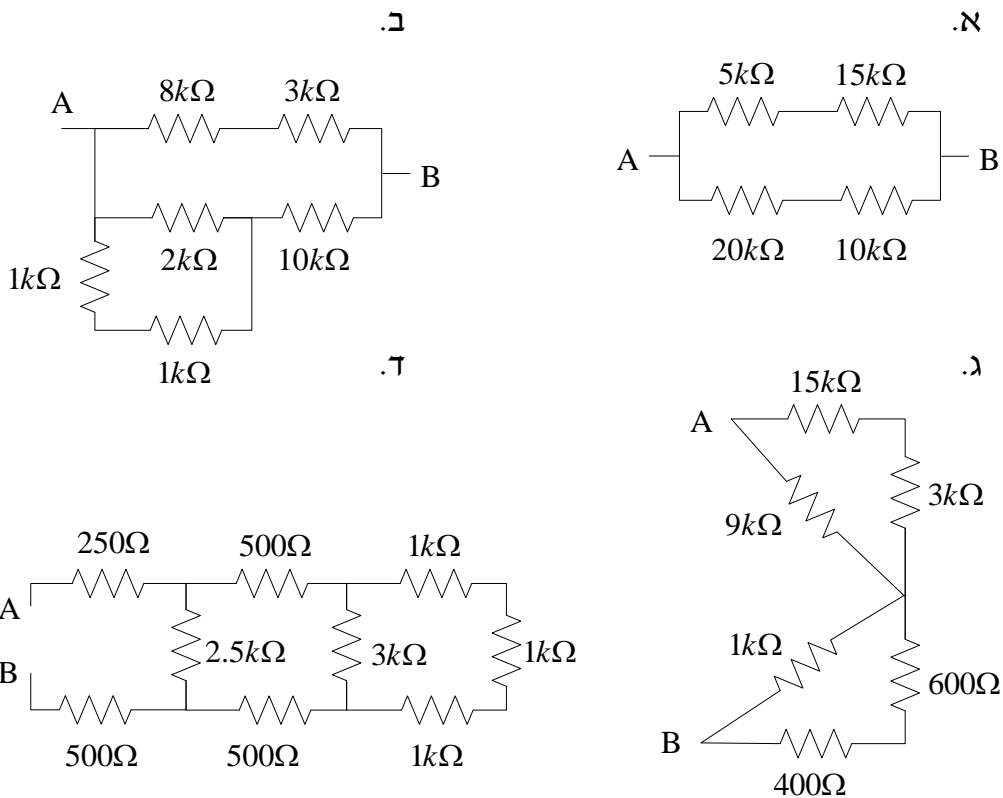
בחיבור מקבילי ההתנגדות השקולה תמיד תהיה קטנה יותר מערך הנגד הקטן ביותר.

3. התנגדות שקולה של חיבור  $N$  נגדים זהים  $R$  במקביל היא:  $R_T = \frac{R}{N}$ .

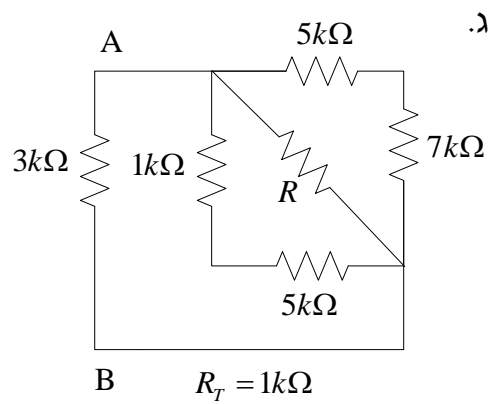
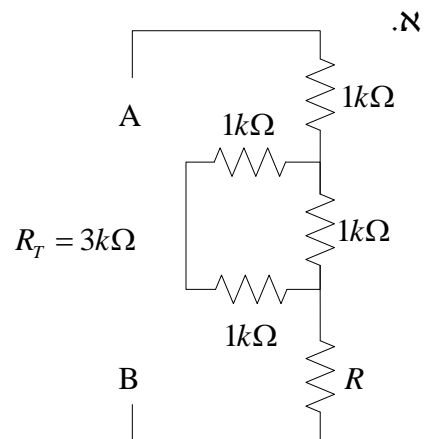
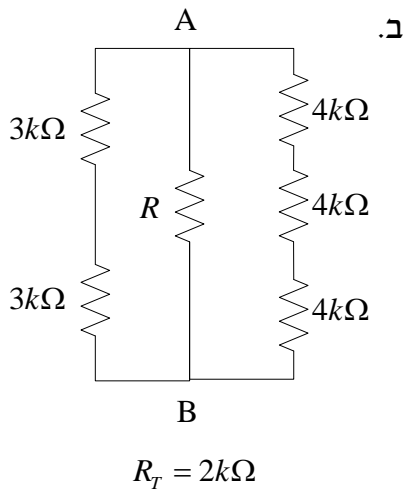
4. התנגדות שקולה של שני נגדים המחוברים במקביל תחושב ע"י:  $R_T = \frac{R_1 R_2}{R_1 + R_2}$ .

## תרגילים:

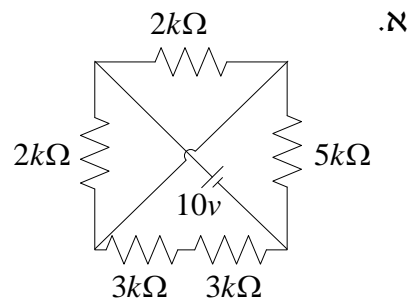
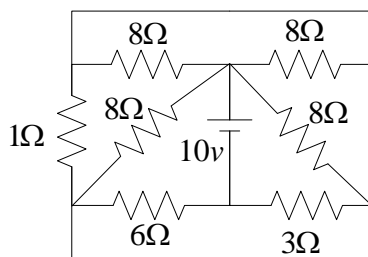
1) חשב את ערכי ההתנגדויות השקולות בין ההדקים A ו-B במקרים הבאים:

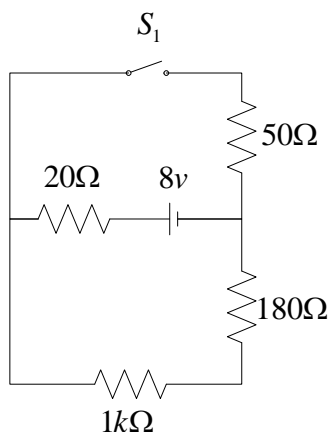


2) ההתנגדות השקולה בין הנקודות A ו-B במעגלים הבאים נתונה. מצא את  $R$ .



3) סרטט מעגל תמורה לכל אחד מהמעגלים הבאים:





4) לפניך המעגל הבא :

המפסק  $S_1$  פתוח (כלומר: '0').

נתוני הרכיבים רשומים בסרטוט.

א. מהי ההתנגדות השקולה של המעגל במצב זה?

ב. מה תהיה ההתנגדות השקולה של המעגל

כאשר המפסק יהיה סגור ( $S_1 = 1$ )?

ג. מה יהיה הזרם הכללי בכל אחד מהמצבים?

5) לפניך המעגל הבא :

המפסקים  $S_1$  ו- $S_2$  מקיימים:  $S_1 = 1, S_2 = 0$ .

א. סרטוט מעגל תמורה למצב

הנוכחי של המפסקים.

ב. מה הזרם הכללי במעגל במצב זה?

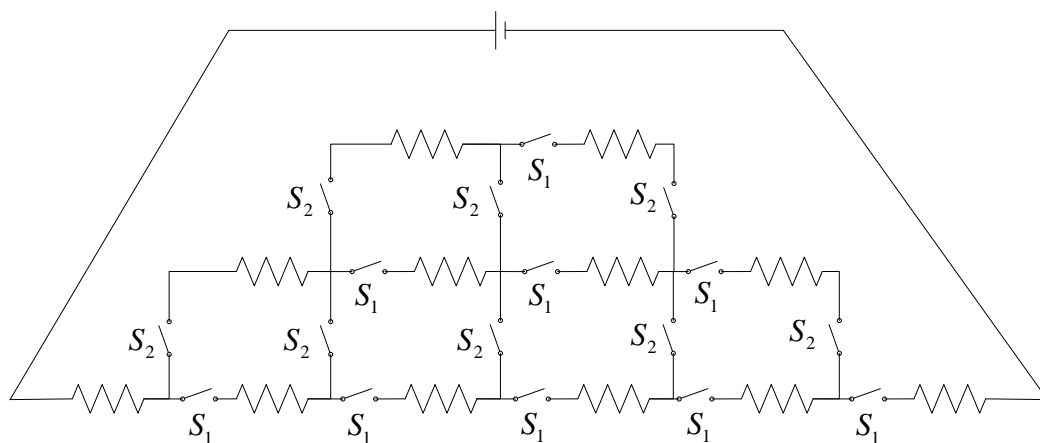
ג. כיצד ישתנה הזרם במעגל

אם כעת:  $S_1 = 0, S_2 = 1$ ?

6) לפניך המעגל הבא :

כל הנגדים זהים וערכם הוא  $9k\Omega$ , מקור המתח הוא  $6V$ . במצב A כל

המפסקים המסומנים ב- $S_1$  פתוחים וכל המפסקים המסומנים ב- $S_2$  סגורים.



א. מהי ההתנגדות השקולה של המעגל? ומהו הזרם הכללי של המעגל?

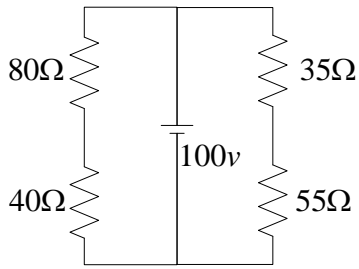
ב. במצב B הופכים את המפסקים, כלומר, כל המפסקים  $S_1$  סגורים וכל

המפסקים  $S_2$  פתוחים. מה כעת ההתנגדות השקולה והזרם הכללי במעגל?

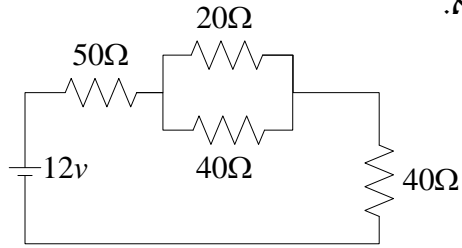
ג. מה היא ההתנגדות השקולה והזרם הכללי במעגל כאשר כל המפסקים

סגורים (כלומר:  $S_1 = S_2 = 1$ )?

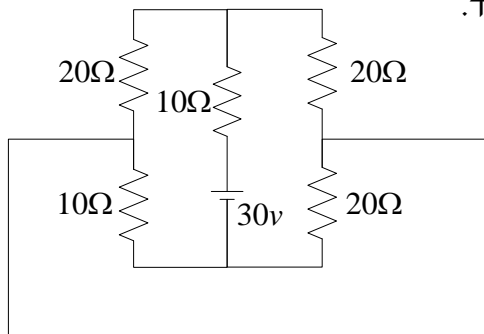
7) חשב את הזרם הכללי והזרמים בכל אחד מהנגדים במעגלים הבאים: היעזר בחוקי קירכהוף.



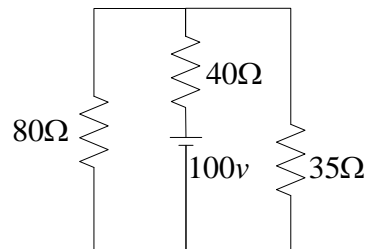
א.



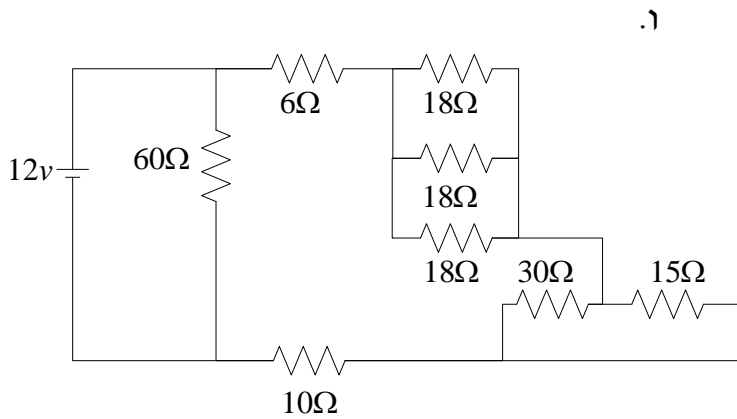
ב.



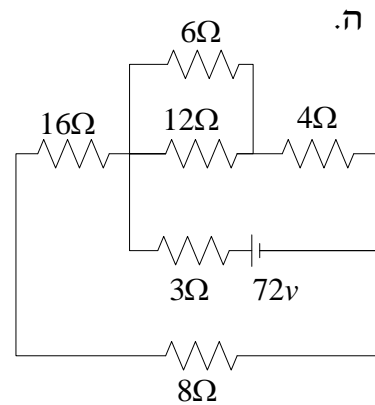
ג.



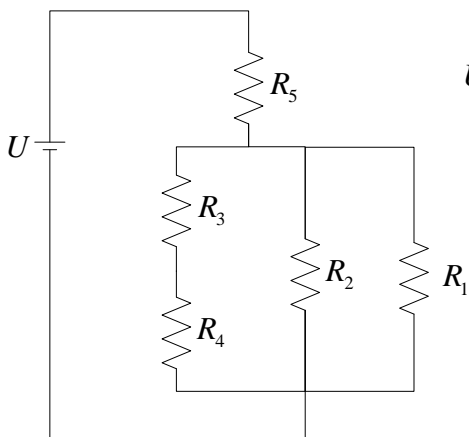
ד.



ה.



ו.

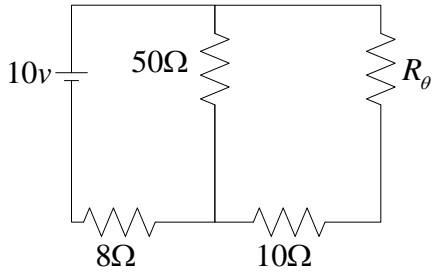


8) לפניך המעגל הבא:

נתון:  $U = 12v$ ,  $R_1 = 30k\Omega$ ,  $R_2 = 30k\Omega$ ,  $R_3 = 20k\Omega$

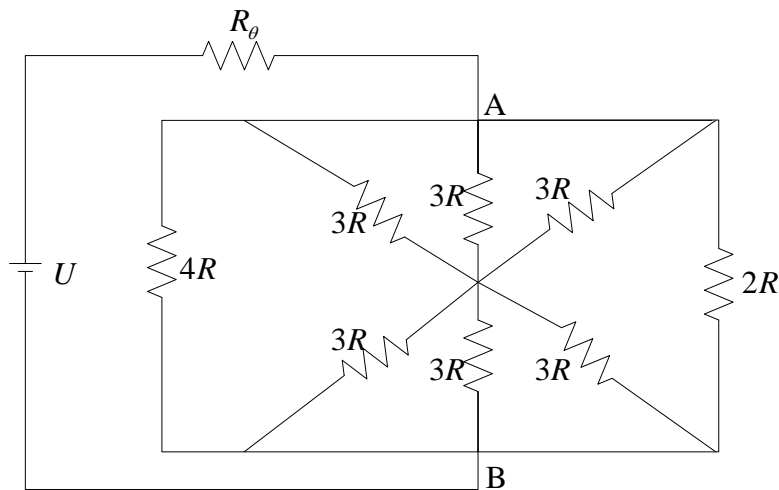
$R_4 = 10k\Omega$ ,  $R_5 = 5k\Omega$

- חשב את ההתנגדות השקולה של המעגל.
- חשב את הזרם הכללי של המעגל.
- חשב את הזרם על פני הנגד  $R_1$ .
- חשב את ההספק של הנגד  $R_1$ .
- מהי נצילות המעגל עבור עומס שהוא  $R_1$ ?



- 9) במעגל הבא הנגד  $R_\theta$  תלוי בטמפרטורה. ידוע כי בטמפרטורת החדר ערכו הוא  $20\Omega$  וכי מקדם הטמפרטורה שלו הוא  $0.005C^{-1}$ . הנח כי ערכי שאר הנגדים קבועים בטמפרטורה.
- א. מהי ההתנגדות השקולה בטמפרטורה של  $220^\circ C$  ?
- ב. מצא את הטמפרטורה עבורה ההתנגדות השקולה של המעגל תהיה  $34.19\Omega$ .

- 10) במעגל שלפניך ערכי הנגדים מבוטאים באמצעות  $R$  : הנגד  $R_\theta$  תלוי בטמפרטורה. ידוע כי בטמפרטורת החדר ערכו שווה לערך ההתנגדות השקולה בין הנקודות A ו-B וכי בטמפרטורה של  $82.5^\circ C$  התנגדותו היא  $R$ .
- א. מצא את מקדם הטמפרטורה של הנגד  $R_\theta$ .
- ב. מצא באיזו טמפרטורה ההתנגדות השקולה של המעגל היא  $2R$ .

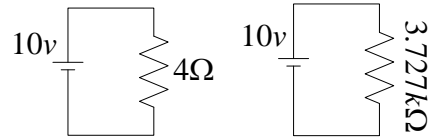


## תשובות סופיות:

1) א.  $12k\Omega$  ב.  $5.5k\Omega$  ג.  $6.5k\Omega$  ד.  $2k\Omega$

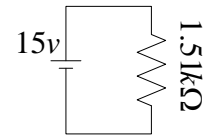
2) א.  $1.33k\Omega$  ב.  $4k\Omega$  ג.  $2.4k\Omega$

3) א. ב.



4) א.  $1.2k\Omega$  ב.  $67.96\Omega$  ג.  $I(S_1=0)=6.66mA$ ,  $I(S_1=1)=0.11A$

5) א. ב.  $9.93mA$  ג.  $14.99\mu A \sim 15\mu A$



6) א.  $R_T = 54k\Omega$ ,  $I = 0.22mA$  ב.  $R_T = \infty$  ג.  $R_T = 33k\Omega$ ,  $I = 0.182mA$

7) א.  $I_1 = I_4 = 116mA$ ,  $I_2 = 76mA$ ,  $I_3 = 38mA$

ב.  $I_1 = I_2 = 0.83A$ ,  $I_3 = I_4 = 1.11A$  ג.  $I_1 = 0.472A$ ,  $I_2 = 1.553A$ ,  $I_3 = 1.081A$

ד.  $I_1 = 0.562A$ ,  $I_2 = 1.125A$ ,  $I_3 = 0.562A$ ,  $I_4 = 0.749A$ ,  $I_5 = 0.375A$

ה.  $I_1 = I_5 = 2A$ ,  $I_2 = 2A$ ,  $I_3 = 4A$ ,  $I_4 = 8A$ ,  $I_6 = 6A$

ו.  $I_1 = 200mA$ ,  $I_2 = I_8 = 375mA$ ,  $I_3 = I_4 = I_5 = 125mA$ ,  $I_6 = 250mA$ ,  $I_7 = 125mA$

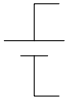
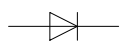

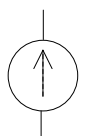
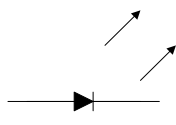
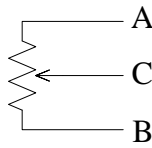

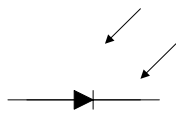
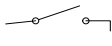

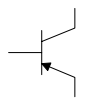
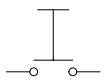
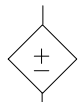
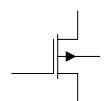

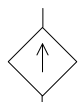

8) א.  $15k\Omega$  ב.  $0.8mA$  ג.  $0.266mA$  ד.  $2.13mw$  ה.  $\frac{2}{9} \rightarrow 22.22\%$

9) א.  $33\Omega$  ב.  $270^\circ C$

10) א.  $0.004C^{-1}$  ב.  $145^\circ C$

## סרטון – רכיבים שונים ומקורות מעשיים:

### גלריית הרכיבים:

מקורות חשמליים		רכיבים לא-ליניארים		רכיבים פאסיביים	
	מתח ישר		דיודה (Diode)		נגד
	זרם ישר		לד (LED)		נגד משתנה
	מתח חילופין		פוטו-דיודה		מפסק
	זרם חילופין		BJT		לחצן
	מתח תלוי		FET		קבל
	זרם תלוי				סליל

### מקורות חשמליים אידיאליים:

#### מקור מתח:

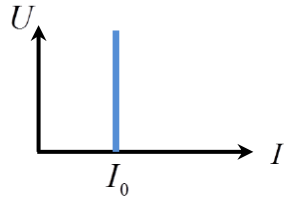
מקור חשמלי המספק מתח קבוע למעגל וזרם המשתנה לפי ההתנגדות השקולה.

#### מקור זרם:

מקור חשמלי המספק זרם קבוע למעגל והמתח משתנה לפי ההתנגדות השקולה.

## אופיינים של מקורות חשמליים אידיאליים:

אופיין של מקור זרם אידיאלי:

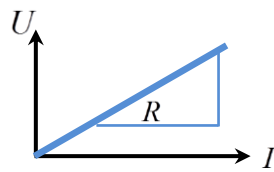


אופיין של מקור מתח אידיאלי:



## אופיין של נגד:

אופיין של נגד מיוצג ע"י קו ליניארי. זאת מתוך חוק אוהם:  $U = I \cdot R$ . שיפוע הקו נקבע ע"י התנגדות הנגד. נגד בעל ערך גדול יותר יתבטא בישר עם שיפוע חד יותר ולהיפך.

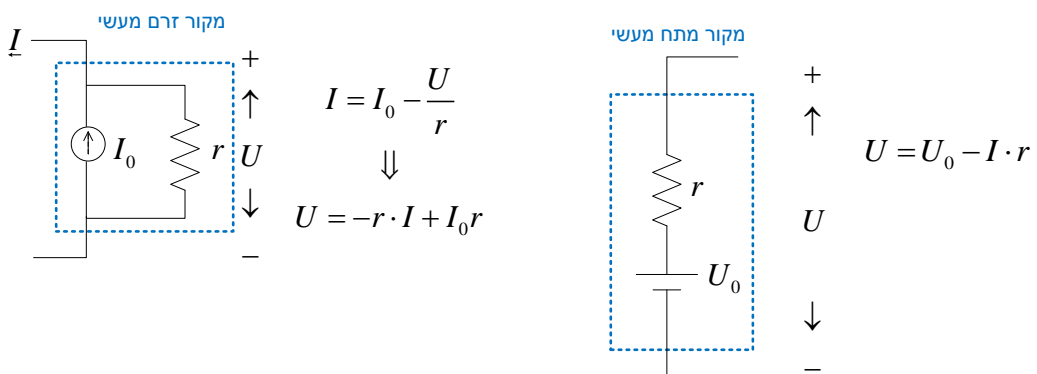


## מקורות חשמליים מעשיים:

### הגדרות:

1. מקור מתח מעשי הוא מקור מתח אידיאלי עם נגד בטור אליו.
2. מקור זרם מעשי הוא מקור זרם אידיאלי עם נגד במקביל אליו.
3. במקור מתח אידיאלי:  $r = 0\Omega$  ובמקור זרם אידיאלי:  $r = \infty$ .

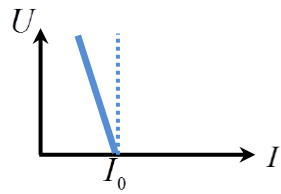
## תיאור מקורות מעשיים:



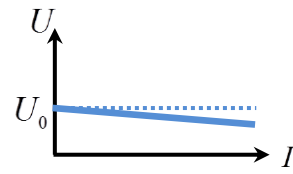


## אופיינים של מקורות מעשיים:

אופיין של מקור זרם מעשי:

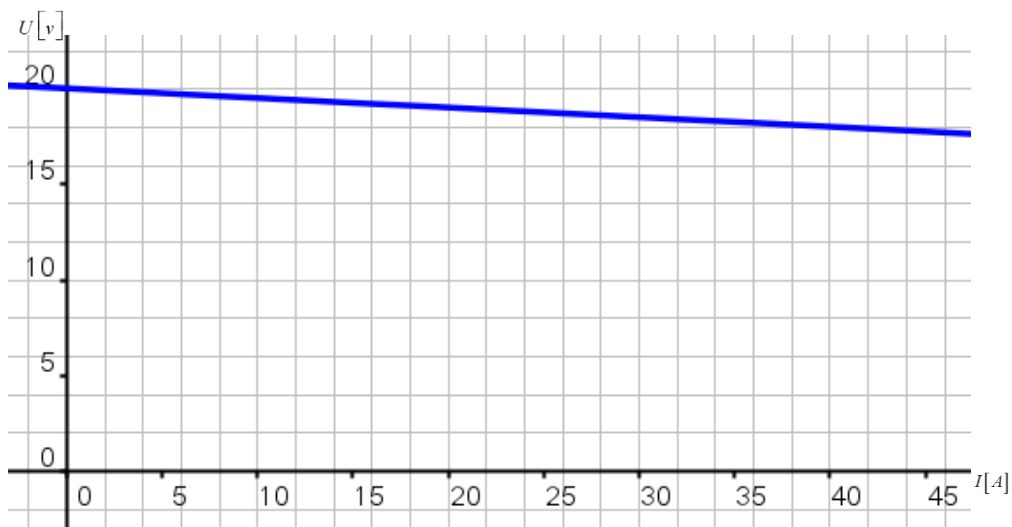


אופיין של מקור מתח מעשי:



## תרגילים:

- 1) לפניך גרף של אופיין של מקור חשמלי כלשהו.
- איזה מקור חשמלי מתאר האופיין?
  - מהו ערך המקור החשמלי במצב האידיאלי?
  - מהו ערך ההתנגדות הפנימית של המקור?
  - כמה הספק נופל על המקור בנקודת עבודה של  $40A$ ?
  - מצא התנגדות עומס שתיתן נצילות של  $80\%$  בחיבור למקור זה בנקודת העבודה של  $40A$ .



2) לפניך מספר גרפים של מקורות מתח מעשיים.

ידועות ההתנגדויות הפנימיות של כל מקור:  $r_1 = 5\Omega$ ,  $r_2 = 20\Omega$ ,  $r_3 = 60\Omega$ .

א. התאם כל גרף מבין III-I למקור המתאים:  $U_1, U_2, U_3$ .

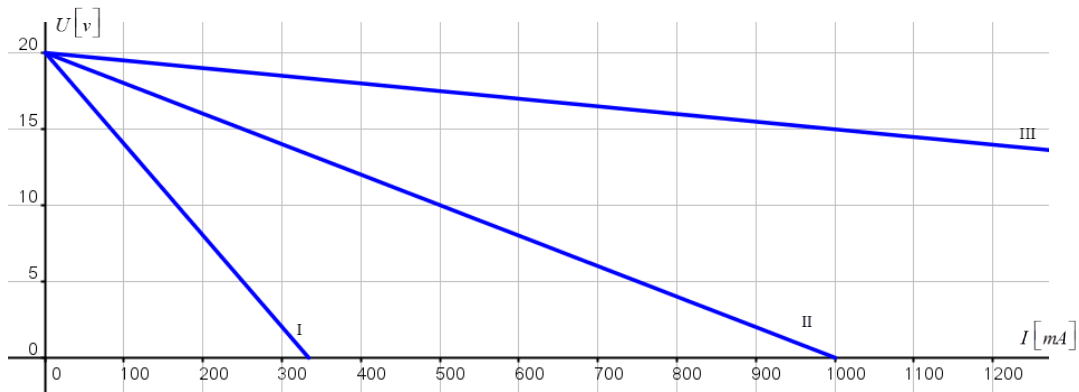
ב. מהו ערך המתח האידיאלי של מקורות אלו?

ג. איזה מתח יספק כל אחד מהמקורות עבור זרם של  $300mA$ ?

(1) מצא את המתח בקירוב ע"י התבוננות בגרפים.

(2) חשב אנליטית את ערך המתח.

ד. איזה מקור יספק את הזרם הכי גדול עבור מתח של  $10V$ ? נמק.

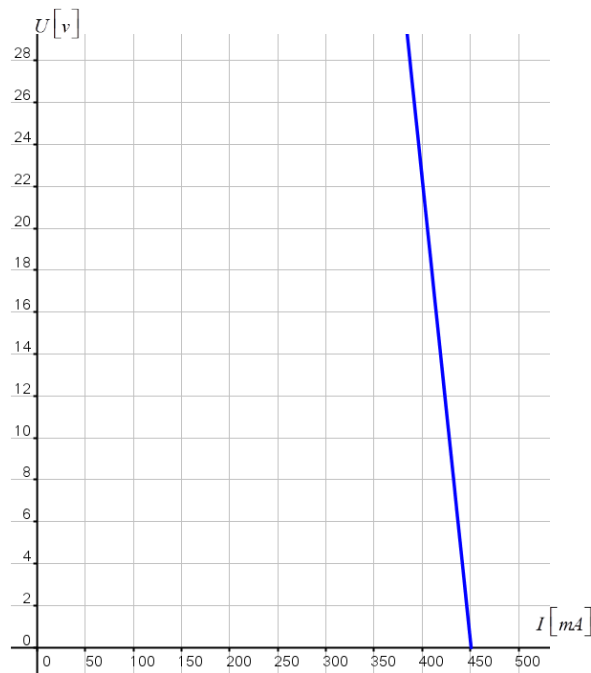


3) לפניך גרף של מקור זרם מעשי:

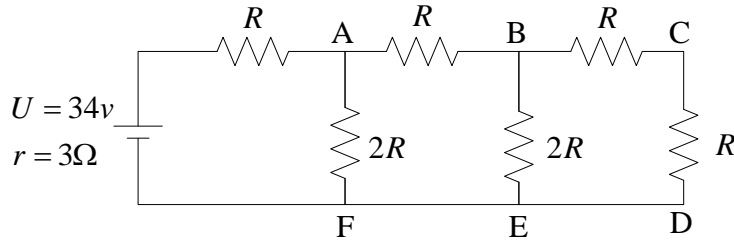
א. מה היא ההתנגדות הפנימית של מקור הזרם?

ב. מה הזרם המקסימלי שיכול המקור לספק?

ג. איזה מתח יהיה על מקור הזרם כאשר יספק זרם של  $0.2A$ ?

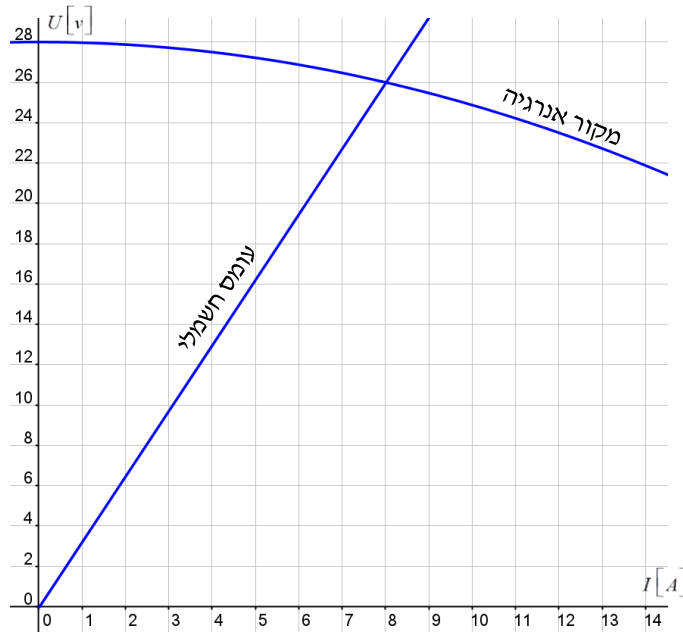


4 באיור הבא נתון מעגל חשמלי. מקור המתח מספק  $34\text{v}$  והתנגדותו הפנימית היא  $3\Omega$ . עוצמת זרם המקור תסומן ב-  $I$ . ערכי הנגדים מבוטאים ע"י  $R$ .



- בטא באמצעות  $R$  את ההתנגדות השקולה של המעגל.
- חשב את ההתנגדות  $R$ , אם ידוע כי עוצמת הזרם של המקור היא:  $I = \frac{2}{3}\text{A}$ .
- על סמך סעיף ב' ( $R$  שמצאת וערך הזרם הנתון), חשב את המתח על כל אחד מהנגדים  $AF$ ,  $BE$ ,  $CD$ .
- במקביל לנקודות  $CD$  חיברו נגד נוסף של  $2R$ . כיצד ישפיע הדבר על עוצמת הזרם  $I$  של המקור? האם היא תגדל, תקטן או לא תשתנה? נמק.

5 עומס חשמלי מחובר למקור אנרגיה של זרם ישר. קו העבודה של העומס החשמלי וקו העבודה של מקור האנרגיה מופיעים בסרטוט הבא:



- מה התנגדות העומס בנקודת העבודה המשותפת למקור ולעומס?
- מה הספק העומס בנקודת העבודה הזאת?
- מה ההתנגדות הפנימית של מקור האנרגיה בנקודת העבודה הזאת?
- מהי נצילות העברת האנרגיה מהמקור לעומס?

## תשובות סופיות:

- (1) א. מקור מתח אידיאלי. ב.  $20\text{v}$  ג.  $0.05\Omega$  ד.  $80\text{w}$  ה.  $0.2\Omega$
- (2) א.  $I:U_3$  ,  $II:U_2$  ,  $III:U_1$  ב.  $20\text{v}$  ג.  $U_1(300\text{mA})=18.5\text{v}$  ,  $U_2(300\text{mA})=14\text{v}$  ,  $U_3(300\text{mA})=2\text{v}$  ד.  $U_1$
- (3) א.  $440\Omega$  ב.  $450\text{mA}$  ג.  $110\text{v}$  ד.  $U_1$
- (4) א.  $R_T = 2R$  ב.  $R = 24\Omega$  ג.  $U_{AF} = 16\text{v}$  ,  $U_{BE} = 8\text{v}$  ,  $U_{CD} = 4\text{v}$  ד. ההתנגדות הכללית תרד ולכן הזרם יעלה.
- (5) א.  $3.25\Omega$  ב.  $208\text{w}$  ג.  $0.25\Omega$  ד.  $92.8\%$

## סרטון – מכשירי מדידה:

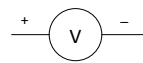
### מכשיר מדידה:

מכשיר חיצוני המאפשר, תחת תנאים מסוימים, למדוד פרמטרים שונים במעגל כגון זרם, מתח והתנגדות.

### עקרון חיבור "רואה ואינו נראה":

רואה – כדי שיוכל לתת את ערך הפרמטר הרצוי.  
אינו נראה – על מנת שלא ישפיע על פעולת המעגל ובכך ייתן תוצאה שגויה.

### וולטמטר:



מכשיר למדידת מתח ביו שתי נקודות במעגל.

### אופן החיבור:

1. מחברים במקביל לרכיב שברצוננו למדוד את המתח עליו.
2. מחשבים ע"י לקיחת ההתנגדות הפנימית של הוולטמטר,  $R_V$ , והתייחסות אליו כאל נגד המחובר במקביל לרכיב שלנו.
3. מוצאים אחוז סטייה ע"י חלוקת המתח המתקבל במתח המקורי.

### הערה:

וולטמטר אידיאלי הוא בעל התנגדות אינסופית:  $R_V = \infty \Omega$ .

### אמפרמטר:



מכשיר למדידת זרם העובר דרך ענף כלשהו במעגל.

### אופן החיבור:

1. מחברים בטור לרכיב שברצוננו למדוד את הזרם דרכו.
2. מחשבים ע"י לקיחת ההתנגדות הפנימית של האמפרמטר,  $R_A$ , והתייחסות אליו כאל נגד המחובר בטור לרכיב שלנו.
3. מוצאים אחוז סטייה ע"י חלוקת הזרם המתקבל בזרם המקורי.

### הערה:

אמפרמטר אידיאלי הוא בעל התנגדות אפס:  $R_A = 0 \Omega$ .

### אוהם-מטר:



מכשיר למדידת התנגדות בין שתי נקודות במעגל.

### אופן החיבור:

1. משתקים את כל המקורות החשמליים במעגל.
2. מחברים במקביל לשתי הנקודות הרצויות במעגל.

### כיצד לשתק מקורות:

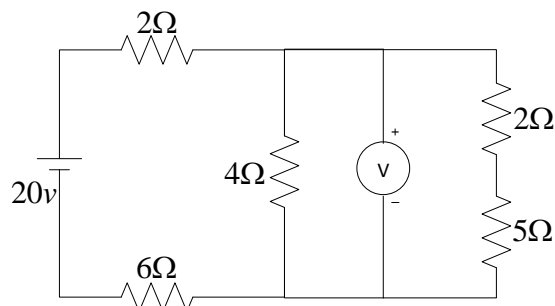
1. מקורות מתח מנתקים.
2. מקורות זרם מקצרים.

### הערה:

אוהם-מטר אידיאלי הוא בעל התנגדות אינסופית:  $R_{\Omega} = \infty \Omega$ .

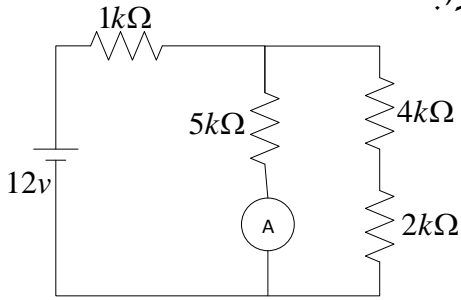
### תרגילים:

1) במעגל הנתון נמדד מתח באמצעות מד-מתח (וולטמטר) מעשי בעל התנגדות פנימית של  $R_v = 500 \Omega$ .



- א. חשב את קריאת המתח של מכשיר המדידה.
- ב. חשב את קריאת המתח אם המכשיר היה אידיאלי.
- ג. מהו אחוז השגיאה בקריאה של המכשיר?

2) במעגל שלפניך נמדד זרם ע"י מכשיר מדידה אידיאלי.



א. מהי עוצמת הזרם שנמדדה במעגל?

ב. מחליפים כעת את מכשיר המדידה במכשיר

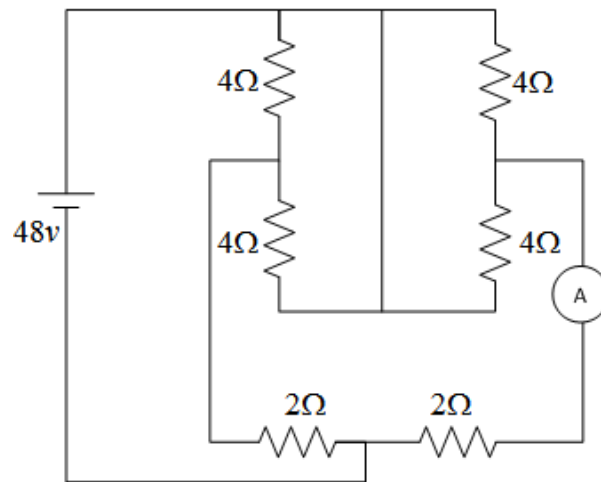
בעל התנגדות פנימית של  $R_A = 200\Omega$ .

(1) חשב בכמה השתנה הזרם הנמדד.

(2) מהו אחוז הסטייה?

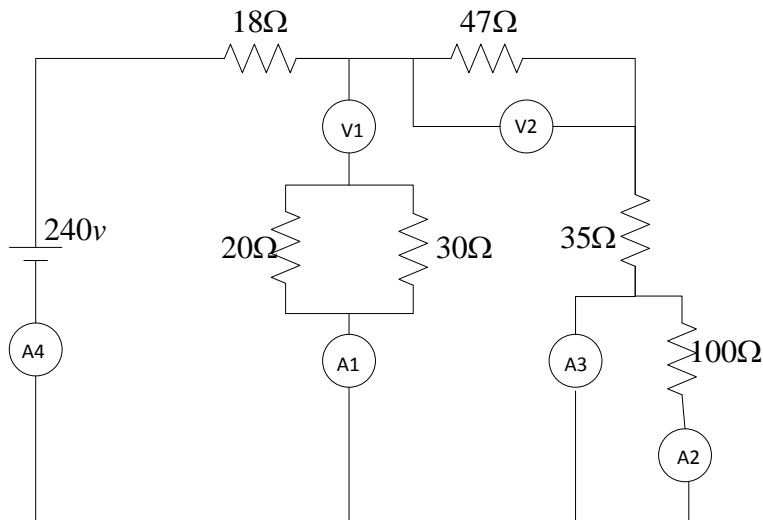
3) במעגל שלפניך נתון אמפרמטר אידיאלי.

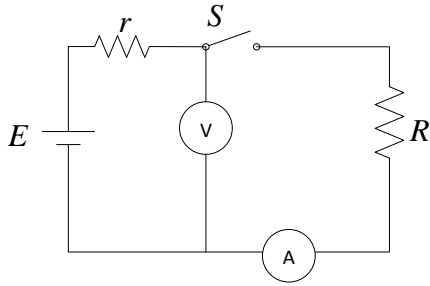
חשב את קריאת הזרם שהוא מראה.



4) במעגל שלפניך חוברו מכשירי מדידה אידיאליים באופן המתואר.

חשב את תוצאות המדידה של כל המכשירים.

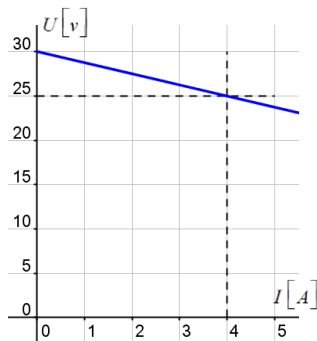




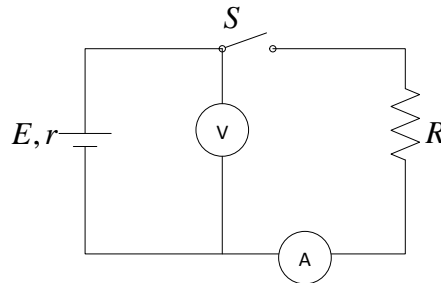
5) לפניך המעגל המתואר באיור. נתון מקור מתח מעשי  $E$  עם התנגדות פנימית  $r$ . מחברים את מכשירי המדידה המתוארים. כאשר המפסק  $S$  פתוח, הוולטמטר מודד מתח של  $12\text{V}$  והאמפרמטר מודד זרם אפס. כאשר המפסק סגור הוולטמטר מודד מתח של  $11.5\text{V}$  ואילו האמפרמטר מודד זרם של  $1\text{A}$ . הנח כי האמפרמטר הוא בעל התנגדות זניחה והוולטמטר הוא בעל התנגדות אינסופית.

- חשב את הערך של המתח  $E$ , ההתנגדות הפנימית  $r$ , והעומס  $R$ .
- את הוולטמטר בעל ההתנגדות האינסופית שנתון בשאלה החליפו בוולטמטר בעל התנגדות פנימית של  $500\Omega$ . מה תהיה קריאת הוולטמטר והאמפרמטר במקרה הזה כאשר המפסק במצב סגור? שאר הנתונים שמצאת בסעיף א' נשארים קבועים.

6) לשם מציאת הכא"מ וההתנגדות הפנימית של מקור מתח ישר חיברו את המעגל המתואר באיור 1. ביצעו מדידות של מתח וזרם וסרטטו את אופיין מתח-זרם שלו כמתואר באיור 2. (האמפרמטר בעל התנגדות פנימית זניחה והוולטמטר בעל התנגדות פנימית אינסופית).



איור 2

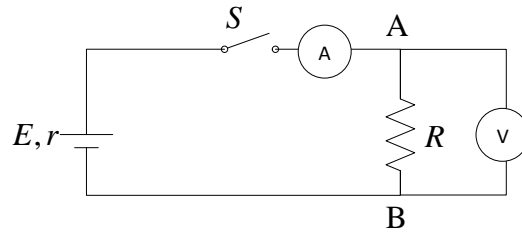


איור 1

- חשב את הערך של הכא"מ  $E$ , וההתנגדות הפנימית  $r$  של המקור.
- חשב את התנגדות נגד העומס  $R$ .
- אם מחליפים את האמפרמטר הנתון באחר, שהתנגדותו הפנימית היא  $1\Omega$ , האם זה היה משפיע על המדידות? הסבר באופן עקרוני ובקצרה. אין צורך בחישובים.



7) תלמיד ערך ניסוי במעבדה ובנה את המעגל החשמלי הבא :  
(מכשירי המדידה הינם אידיאלים).



לאחר סגירת המפסק ביצע התלמיד שתי מדידות שונות וריכז את קריאות מכשירי המדידה בטבלה הבאה :

$I [A]$	$U_{AB} [V]$
1	23
2	22

חשב את ערך הכא"מ  $E$  וההתנגדות הפנימית  $r$  של מקור המתח.

- 8) במעגל המורכב מנגדים יש מקור מתח ישר אחד.  
שיעור הכוח האלקטרומניע של מקור המתח הוא  $18V$ .  
הוריית מד הזרם המחובר למקור המתח היא  $4.32mA$ .  
התנגדות מד הזרם היא  $400\Omega$ .
- א. אם מד הזרם הוא מד זרם להלכה – כזה שהתנגדותו שווה אפס, מה תהיה הורייתו?
- ב. האם המדידה של מד זרם להלכה מדויקת יותר מהמדידה של מד זרם שהתנגדות אינה אפס? חובה לנמק את התשובה ובקיצור נמרץ.

9) אלה הנתונים של מכשיר מדידה שעל הצג שלו אין כתוב דבר:  $2mA$   $1V$   $500\Omega$ . זאת אומרת, כשדרך המכשיר עובר זרם ישר של  $2mA$  או כשבין הדקיו שורר מתח ישר של  $1V$  הוריית המכשיר היא מרבית (Full scale). כאשר מקצרים בין הדקי המכשיר הורייתו היא אפס.

א. האם נתוני המכשיר מתאימים זה לזה? יש לתמוך בתשובה ע"י חישוב.

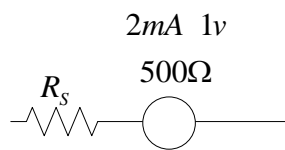
חיברו את מכשיר המדידה והנגד  $R_p = 50\Omega$  יחד לפי תרשים החיבור שבאיור 1.

ב. מה הזרם המירבי והמתח המרבי שאפשר למדוד באמצעות מעגל זה מבלי לחרוג מנתוני המכשיר?

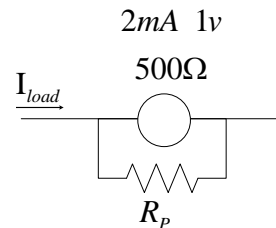
ג. מה צריכה להיות התנגדות הנגד  $R_p$  כדי שבזרם עומס  $I_{load}$  של  $30mA$  הוריית המכשיר תהיה מרבית?

חיברו יחד את מכשיר המדידה עם הנגד  $R_s$  לפי התרשים של איור 2.

ד. מה צריכה להיות התנגדות הנגד  $R_s$  על מנת שכאשר המעגל מחובר כמד מתח, במתח ישר של  $100V$  הוריית מכשיר המדידה תהיה מרבית?



איור 2



איור 1

## תשובות סופיות:

(1) א.  $4.808v$  ב.  $4.827v$  ג.  $error = 0.414\%$

(2) א.  $1.755mA$  ב.  $\Delta I = -57\mu A$  (1) ג.  $error = 2.9\%$  (2)

(3)  $.12A$

(4)  $V_1 = 196.8v$  ,  $V_2 = 112.8v$  ,  $A_1 = A_2 = 0A$  ,  $A_3 = A_4 = 2.4A$

(5) א.  $E = 12v$  ,  $r = 0.5\Omega$  ,  $R = 11.5\Omega$  ב.  $U = 11.488v$  ,  $I = 0.999A$

(6) א.  $E = 30v$  ,  $r = 1.25\Omega$  ב.  $R = 6.25\Omega$

ג. החלפת האמפרמטר תשפיע על תוצאות המדידה.

(7)  $E = 24v$  ,  $r = 1\Omega$

(8) א.  $4.778mA$

ב. כן, מכיוון שהיא אינה מחבלת במעגל ונותנת את התוצאה האמיתית.

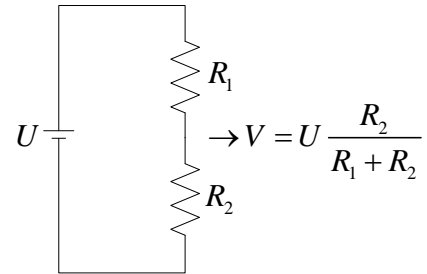
(9) א. כן. מתקיים:  $1v = 500\Omega \cdot 2mA$  ב.  $I_{\max(load)} = 22mA$  ,  $U_{\max} = 1v$

ג.  $R_p = 35.71\Omega$  ד.  $R_s = 49.5k\Omega$

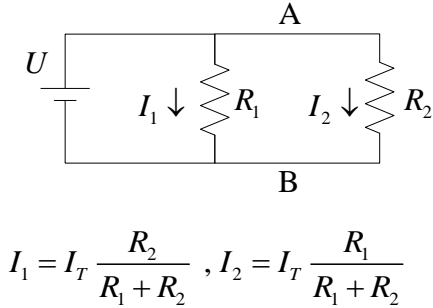
## סרטון – טכניקות שונות בניתוח מעגלים:

### מחלק מתח ומחלק זרם:

מחלק מתח:



מחלק זרם:



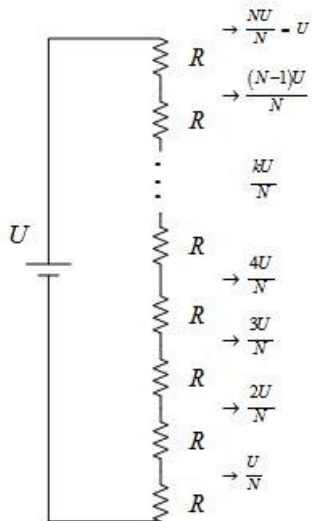
### מקרים כלליים:

1. עבור מעגל המכיל  $N$  נגדים זהים בטור

$$U_k = k \frac{U}{N}$$

למקור מתח  $U$  נוכל ליצור

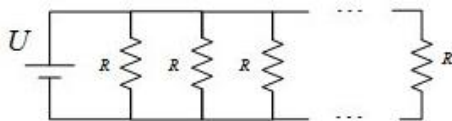
מקורות מתח שונים כאשר  $k = 0:N$ .



2. עבור  $N$  נגדים זהים המחוברים

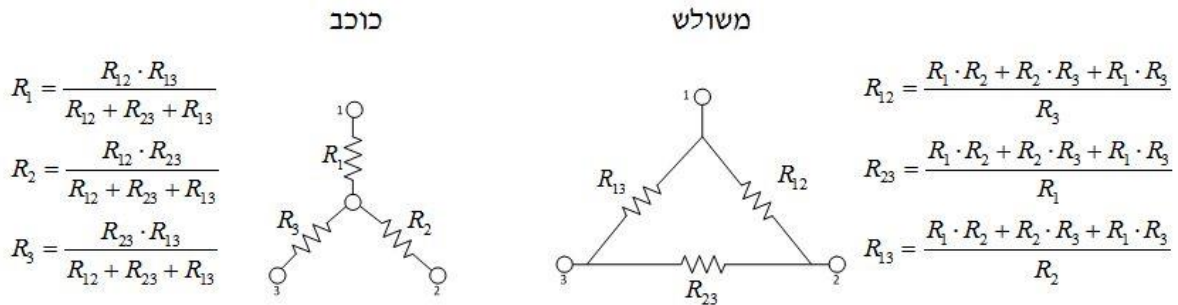
במקביל זה לזה, הזרם המגיע לכל

$$I = \frac{I_T}{N}$$



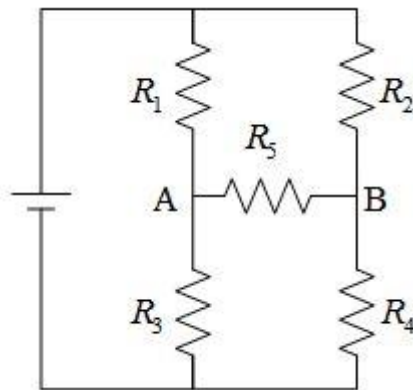
## המרת כוכב-משולש:

שתי הצורות הבאות בין הצמתים 1,2 ו-3 הן שקולות:



## גשר וינסטון:

עבור הנגדים:  $R_1, R_2, R_3, R_4$ , לא יעבור זרם דרך הנגד  $R_5$  אם ורק אם:  $\frac{R_1}{R_2} = \frac{R_3}{R_4}$ .



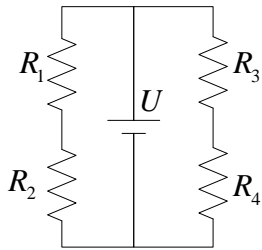
## תרגילים:

1) חשב את הזרמים והמתחים העוברים דרך כל אחד מהנגדים במעגלים הבאים. העזר בחוק מחלק המתח ומחלק הזרם.

ב.

$$R_1 = 80\Omega, R_2 = 40\Omega, R_3 = 35\Omega$$

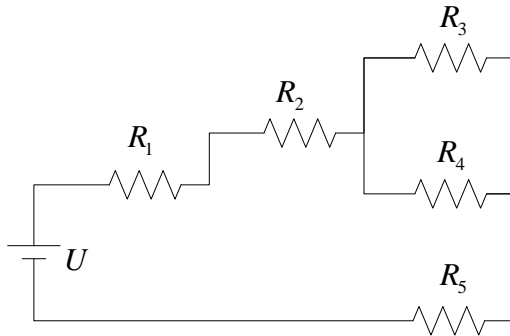
$$R_4 = 55\Omega, U = 100v$$



א.

$$R_1 = 50\Omega, R_2 = 30\Omega, R_3 = 20\Omega$$

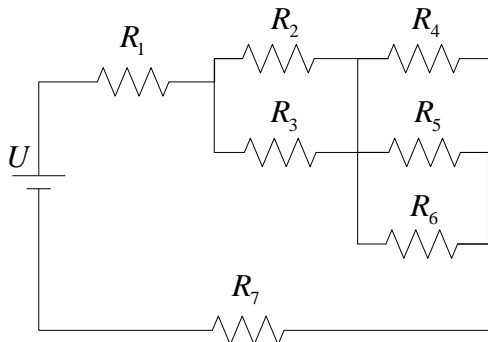
$$R_4 = 40\Omega, R_5 = 30\Omega, U = 30v$$



ד.

$$R_1 = R_2 = R_3 = 4\Omega, R_4 = 6\Omega, R_5 = 3\Omega$$

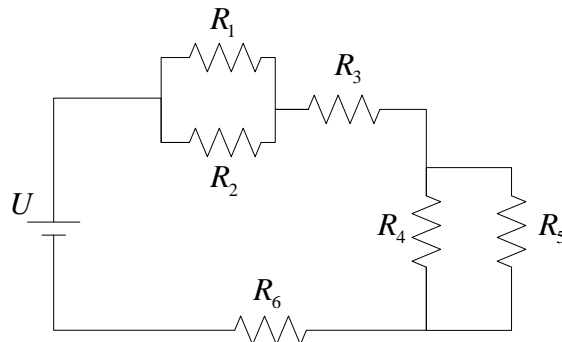
$$R_6 = 2\Omega, R_7 = 3\Omega, U = 20v$$



ג.

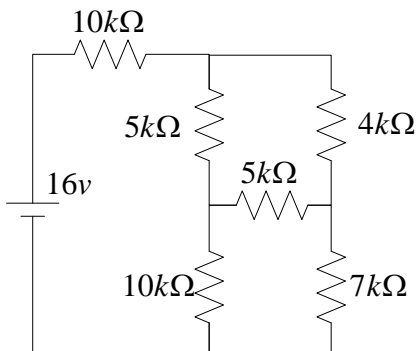
$$R_1 = 4k\Omega, R_2 = 2k\Omega, R_3 = 3k\Omega, R_4 = 5k\Omega$$

$$R_5 = 5k\Omega, R_6 = 2.666k\Omega, U = 12v$$

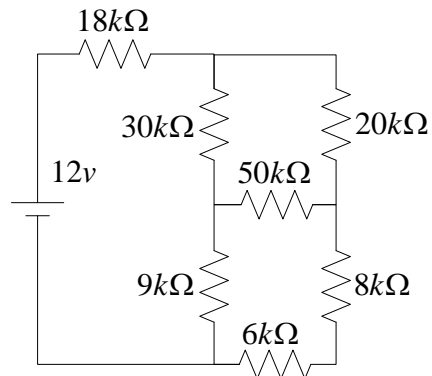


2) חשב את ההתנגדות הכללית והזרם הכללי במעגלים הבאים:

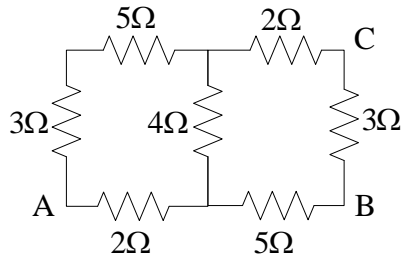
ב.



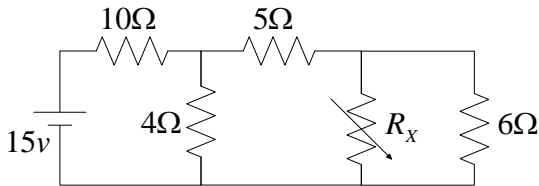
א.



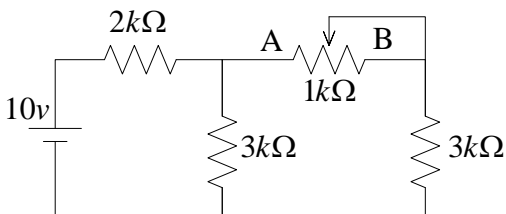
3) לפניך קונפיגורצית הנגדים הבאה :



- א. חשב את ההתנגדות השקולה בין הנקודות A ו-B.
- ב. חשב את ההתנגדות השקולה בין הנקודות B ו-C.
- ג. חיברו מקור מתח של  $48\text{V}$  והתנגדות פנימית של  $2\Omega$ . חשב את ההספק המסופק ע"י מקור המתח למעגל בכל אחד מהמצבים הבאים:
  - (1) מחברים את מקור המתח בין הנקודות A ו-B.
  - (2) מחברים את מקור המתח בין הנקודות B ו-C.

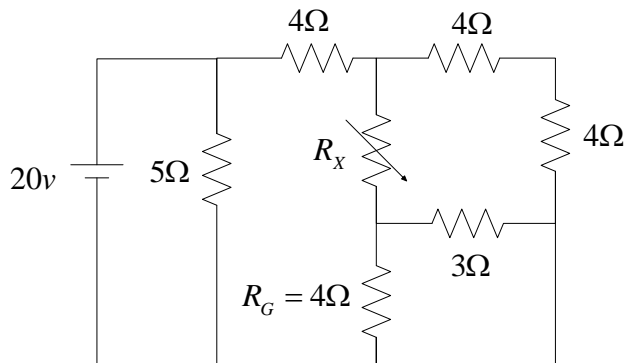


- 4) נתון המעגל הבא. חשב את ערכו של  $R_x$  כך שעוצמת הזרם דרך הנגד  $4\Omega$  תהיה:  $0.76\text{A}$ .

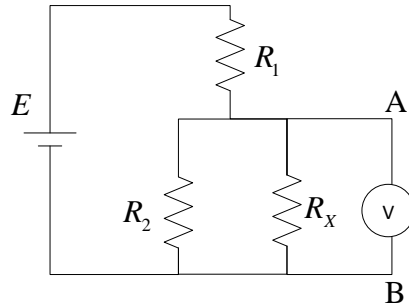


- 5) במעגל הנתון הפוטנציומטר הינו בעל התנגדות של  $1\text{k}\Omega$ . חשב את ההספק של מקור המתח כאשר הזחלן נמצא בנקודות הבאות:
- א. במרכז הפוטנציומטר.
  - ב. בנקודה A.
  - ג. בנקודה B.

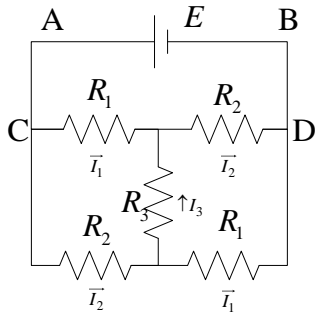
6) לפניך המעגל הבא. חשב לאיזה ערך יש לכוון את הנגד  $R_x$  על מנת שיתפתח הספק של  $1.125\text{W}$  על הנגד  $R_G$ .



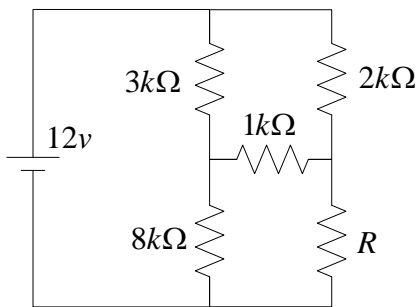
- 7) במעגל המתואר באיור הסמוך נתון:  $R_1 = 60\Omega$ ,  $R_2 = 48\Omega$ . כא"מ המקור  $30v$  (התנגדות פנימית של המקור זניחה). המתח שמראה הוולטמטר המחובר בין שתי הנקודות A ו-B הוא  $5v$  ( $U_{AB} = 5v$ ).



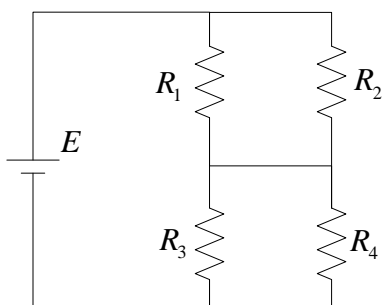
- א. חשב את ערך ההתנגדות  $R_x$ .  
 ב. את הוולטמטר המחובר בין הנקודות A ו-B החליפו באמפרמטר שהתנגדותו הפנימית זניחה. מה תהיה קריאתו?



- 8) במעגל הבא נתון כי הזרם בנגדים  $R_1$  הוא  $I_1$ , הזרם בנגדים  $R_2$  הוא  $I_2$  וכי הזרם בנגד  $R_3$  הוא  $I_3 = 2A$ . נתון:  $R_1 = 8\Omega$ ,  $R_2 = 4\Omega$ ,  $R_3 = 2\Omega$ . התנגדות המקור זניחה.  
 א. חשב את שני הזרמים  $I_1$  ו- $I_2$ .  
 ב. חשב את הכא"מ של המקור  $E$ .  
 ג. חשב את ההתנגדות השקולה של המעגל בין הנקודות A ו-B.  
 ד. מחברים בין הנקודות C ו-D שבאיור נגד נוסף. האם ההספק שמספק המקור יגדל, יקטן או לא ישתנה כתוצאה מכך? נמק.

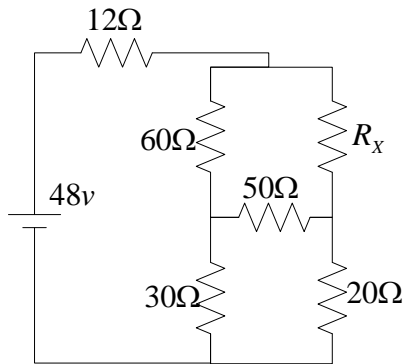


- 9) נתון המעגל הבא:  
 א. חשב את ערכו של  $R$  לאיזון הגשר.  
 ב. חשב את נצילות המעגל כאשר הגשר מאוזן עבור עומס  $R_L$  השווה לסכום הנגדים  $R$  והנגד שערכו  $2k\Omega$ .



- 10) לפניך המעגל הבא:  
 נתון:  $E = 25v$ ,  $R_1 = 10\Omega$ ,  $R_2 = 8\Omega$ ,  $R_3 = 12\Omega$ .  
 א. מה צריך להיות ערכו של  $R_4$  לאיזון הגשר?  
 ב. חשב את הספקו של  $R_4$  כאשר הגשר מאוזן.  
 ג. מהי צריכת ההספק הכללית של המעגל?





11) באיור שלפניך מופיע המעגל הבא.

ערך מקור המתח הוא  $48\text{V}$  והתנגדותו הפנימית זניחה. חשב:

- א. מה צריך להיות  $R_x$  כדי שלא יזרום זרם בנגד של  $50\Omega$ ?
- ב. מה ההתנגדות השקולה שרואה המקור בתנאי של סעיף א'?
- ג. חשב את ההספק שמתבזבז על הנגד של  $30\Omega$ .

## תשובות סופיות:

$$1 \text{ א. } I_1 = I_2 = I_5 = 0.243A, I_3 = 182mA, I_4 = 81mA$$

$$. V_1 = 12.16v, V_2 = V_5 = 7.29v, V_3 = V_4 = 3.24v$$

$$. I_1 = I_2 = 0.883A, I_3 = I_4 = 1.11A \text{ ב.}$$

$$. V_1 = 66.66v, V_2 = 33.33v, V_3 = 38.88v, V_4 = 61.11v$$

$$. I_1 = 421\mu A, I_2 = 842\mu A, I_3 = I_6 = 1.263mA, I_4 = I_5 = 631\mu A \text{ ג.}$$

$$. V_1 = V_2 = 1.684v, V_3 = 3.789v, V_4 = V_5 = 3.155v, V_6 = 3.368v$$

$$. I_1 = I_7 = 2A, I_2 = I_3 = I_6 = 1A, I_4 = 0.333A, I_5 = 0.6667A \text{ ד.}$$

$$. V_1 = 8v, V_2 = V_3 = 4v, V_4 = V_5 = V_6 = 2v, V_7 = 6v$$

$$. I_T = 0.97mA, R_T = 16.34k\Omega \text{ ב.}$$

$$I_T = 0.33mA, R_T = 36k\Omega \text{ א. (2)}$$

$$(2) \quad 365.71w \text{ (1) ג.}$$

$$R_{BC} = 2.3\Omega \text{ ב.}$$

$$R_{AB} = 4.3\Omega \text{ א. (3)}$$

$$. 535.8w$$

$$. 2.93\Omega \text{ (4)}$$

$$. 26.925mw \text{ ג.}$$

$$28.571mw \text{ ב.}$$

$$27.662mw \text{ א. (5)}$$

$$. 6.45\Omega \text{ (6)}$$

$$. 0.5A \text{ ב.}$$

$$R_X = 16\Omega \text{ א. (7)}$$

$$. R_T = 5.5\Omega \text{ ג.}$$

$$44v \text{ ב.}$$

$$I_1 = 3A, I_2 = 5A \text{ א. (8)}$$

ד. חיבור נגד במקביל מגדיל את צריכת הזרם הכללית ולכן הספק המקור יגדל.

$$. \eta = 60\% \text{ ב.}$$

$$R = 5.333k\Omega \text{ א. (9)}$$

$$. 63.75w \text{ ג.}$$

$$19.368w \text{ ב.}$$

$$9.6\Omega \text{ א. (10)}$$

$$. P_{30\Omega} = 4.8w \text{ ג.}$$

$$R_T = 48\Omega \text{ ב.}$$

$$40\Omega \text{ א. (11)}$$

## סרטון – משפטי רשת חלק א':

### הגדרות יסודיות:

### מהם משפטי הרשת:

משפטי הרשת הם אוסף של משפטים הנועדים לנתח מצבים כאלו, בהם ישנה אינטראקציה עם יותר ממקור חשמלי אחד במעגלים.

### חוג (לולאה):

חוג (לולאה) במעגל מוגדרת בתור כל מסלול קיים המתחיל ומסתיים באותה הנקודה ומכיל לפחות אלמנט חשמלי אחד.

### צומת מנוונת:

צומת המכילה חיבור בין שני אלמנטים חשמליים.

### מספר המשוואות עבור מעגל כללי:

עבור מעגל עם  $N$  צמתים ו- $M$  ענפים נוכל לחבר  $N-1$  משוואות על בסיס חוק הזרמים של קירכהוף ו- $M-N+1$  משוואות על בסיס חוק המתחים של קירכהוף.

### זרמי החוגים:

שיטה למציאת הזרמים שעל כל נגד במעגל המכיל מספר רב של מקורות חשמליים.

### מהות השיטה:

- יש לסמן את הזרם העובר בכל ענף.
- נחבר משוואה (משוואת זרמים) לכל חוג (לולאה) ול- $N-1$  צמתים.
- בסה"כ נקבל את מספר המשוואות הנדרש למציאת כל הזרמים שסימנו.

### אופן חיבור משוואות הזרמים:

לאחר שמגדירים את הזרם העובר בכל ענף נקבל  $N$  זרמים עבור  $N$  צמתים. יש לחבר משוואות ל- $N-1$  צמתים שנבחר כרצוננו לפי העיקרון:  $\sum I_{in} = \sum I_{out}$ .

## אופן חיבור משוואות המתחים:

1. נבחר נקודה כלשהי בכל חוג ונלך לאורכו עד שנגיע אליה חזרה.
2. עם ההליכה שלנו לאורך החוג נחבר או נחסר את מפל המתח שעל כל אלמנט, כולל מקורות, לפי כיוון הזרם שבאותו הענף באופן הבא:  
א. עבור נגדים נבצע:

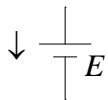
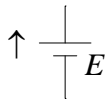
i. אם כיוון ההליכה הוא בכיוון הזרם אז עבור נגד  $R$  נחסר את הערך  $IR$  מהמשוואה.

ii. אם כיוון ההליכה הוא נגד כיוון הזרם אז נוסיף את האיבר  $IR$  למשוואה.

ב. עבור מקורות מתח נבצע:

i. אם כיוון ההליכה נכנס למקור מתח  $E$  מהקו המקביל הקטן כלפי הגדול – נוסיף את  $E$  למשוואה.

ii. אם כיוון ההליכה נכנס למקור מתח  $E$  מהקו המקביל הגדול כלפי הקטן – נחסר את  $E$  מהמשוואה.



## מתחי הצמתים:

שיטה למציאת הפוטנציאלים בכל צומת במעגל המכיל מספר רב של מקורות חשמליים.

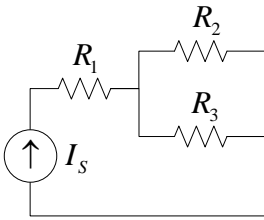
## אופן חיבור המשוואות:

1. מסמנים את ערכי הפוטנציאלים בכל צומת.
2. כותבים את משוואות הזרמים לצמתים לפי:  $\sum I_{in} = \sum I_{out}$ .
3. נעזרים בחוק אוהם כדי לכתוב את הזרמים בצורה המכילה את הפוטנציאלים

$$I = \frac{\Delta v}{R} = \frac{v_2 - v_1}{R}$$

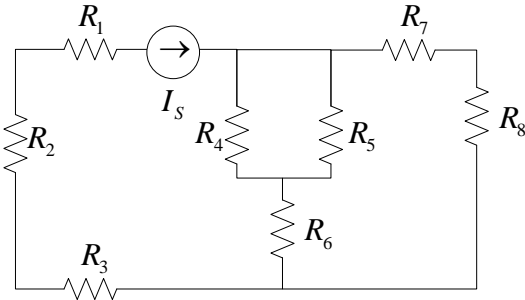
4. מוסיפים משוואות מלולאות מתחים במידה ויש צורך בכך.

## תרגילים:



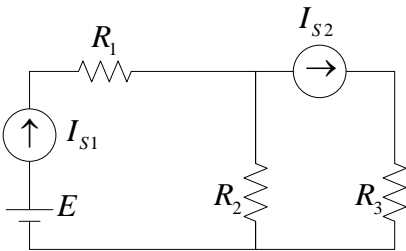
1) לפניך המעגל הבא:

מקור הזרם הינו אידיאלי (התנגדותו אינסופית).  
נתון:  $I_s = 1.75 A$ ,  $R_1 = 18 \Omega$ ,  $R_2 = 25 \Omega$ ,  $R_3 = 35 \Omega$ .  
חשב את הזרמים שעל פני כל נגד במעגל.  
היעזר בחוק מחלק הזרם.



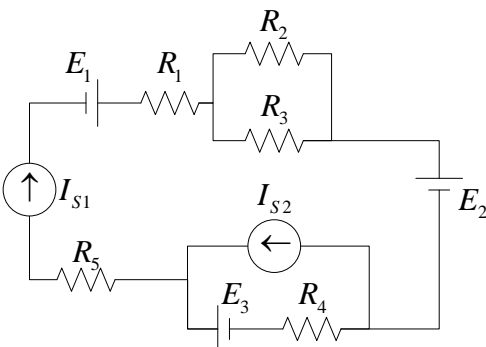
2) לפניך המעגל הבא:

נתון כי מקור הזרם הוא אידיאלי.  
נתון:  $I_s = 10 mA$ ,  $R_1 = 2 k\Omega$ ,  $R_2 = 2.5 k\Omega$ ,  
 $R_3 = 4.5 k\Omega$ ,  $R_4 = 10 k\Omega$ ,  $R_5 = 10 k\Omega$ ,  
 $R_6 = 5 k\Omega$ ,  $R_7 = 5.75 k\Omega$ ,  $R_8 = 4.25 k\Omega$ .  
א. חשב את כל מפלי המתח במעגל ואת המתח על פני מקור הזרם.  
ב. מהו ההספק שמספק מקור הזרם?



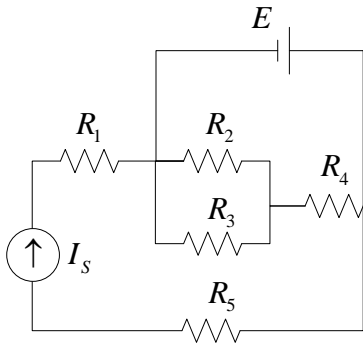
3) לפניך המעגל הבא:

נתון כי המקורות החשמליים אידיאליים.  
נתון:  $I_{s1} = 2 A$ ,  $I_{s2} = 3 A$ ,  $E = 10 V$ ,  
 $R_1 = 15 \Omega$ ,  $R_2 = 5 \Omega$ ,  $R_3 = 10 \Omega$ .  
א. מצא את הזרמים שבכל נגד במעגל לפי שיטת זרמי החוגים.  
ב. מצא את המתחים הנופלים על כל מקור זרם.



4) לפניך המעגל הבא:

נתון כי המקורות החשמליים אידיאליים.  
ערכי הרכיבים הם:  
 $I_{s1} = 5 A$ ,  $I_{s2} = 3.5 A$ ,  $E_1 = 10 V$ ,  $E_2 = 8 V$ ,  
 $E_3 = 100 V$ ,  $R_1 = 10 \Omega$ ,  $R_2 = 20 \Omega$ ,  $R_3 = 40 \Omega$ ,  
 $R_4 = 20 \Omega$ ,  $R_5 = 8 \Omega$ .  
חשב את מפלי המתח שעל פני מקורות הזרם.  
היעזר בשיטת זרמי החוגים.



5) לפניך המעגל הבא :

המקורות אידיאליים.

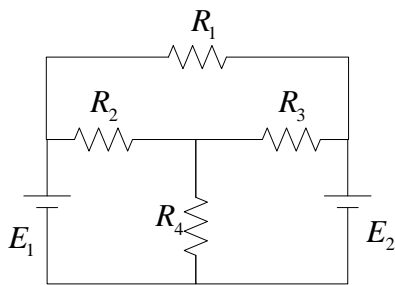
נתון :  $I_s = 5A$  ,  $E = 100v$  ,  $R_1 = 5\Omega$

$R_2 = 15\Omega$  ,  $R_3 = 18\Omega$  ,  $R_4 = 23\Omega$  ,  $R_5 = 17\Omega$

ענה על הסעיפים הבאים :

א. חשב את עוצמת הזרם דרך מקור המתח.

ב. חשב את המתח של מקור הזרם.



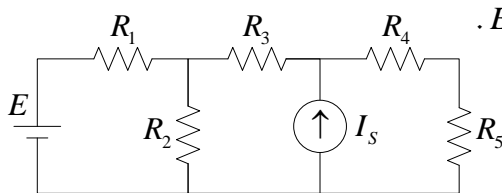
6) לפניך המעגל הבא :

נתון :  $R_1 = 20k\Omega$  ,  $R_2 = 40k\Omega$  ,  $R_3 = 20k\Omega$

$R_4 = 20k\Omega$  ,  $E_1 = 20v$  ,  $E_2 = 10v$

מצא את הזרמים דרך כל אחד מהנגדים.

היעזר בזרמי החוגים.



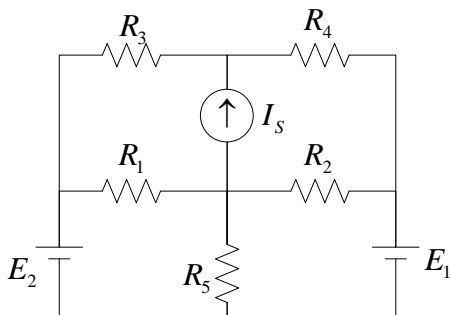
7) לפניך המעגל הבא :

נתון :  $E = 40v$  ,  $R_1 = 120\Omega$  ,  $R_2 = 40\Omega$  ,  $R_3 = 0.6k\Omega$

$I_s = 212mA$  ,  $R_4 = 60\Omega$  ,  $R_5 = 60\Omega$

מצא את כל הזרמים במעגל.

היעזר בזרמי החוגים.



8) לפניך המעגל הבא :

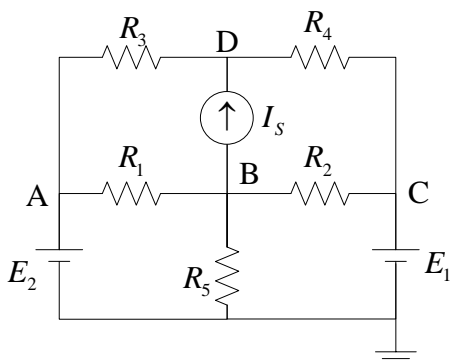
נתון :  $E_1 = 20v$  ,  $E_2 = 30v$  ,  $R_1 = 10\Omega$

$R_2 = 5\Omega$  ,  $R_3 = 10\Omega$  ,  $R_4 = 12\Omega$

$R_5 = 12\Omega$  ,  $I_s = 2A$

מצא את הזרמים דרך כל נגד.

היעזר בזרמי החוגים.



9) לפניך המעגל מהשאלה הקודמת.

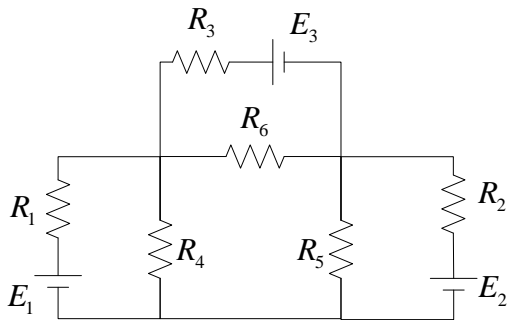
כל הנתונים זהים.

א. מצא את מתחי כל הצמתים

באמצעות שיטת מתחי הצמתים.

ב. חשב את כל הזרמים במעגל תוך

היעזרות בתשובות של הסעיף הקודם.



10) לפניך המעגל הבא :

נתון :  $E_1 = 28v$  ,  $E_2 = 15v$  ,  $E_3 = 12v$

$R_1 = 1\Omega$  ,  $R_2 = 1.5\Omega$  ,  $R_3 = 2\Omega$

$R_4 = 20\Omega$  ,  $R_5 = 25\Omega$  ,  $R_6 = 40\Omega$

מצא את הזרמים דרך כל נגד.

היעזר במתחי הצמתים.

11) לפניך המעגל הבא :

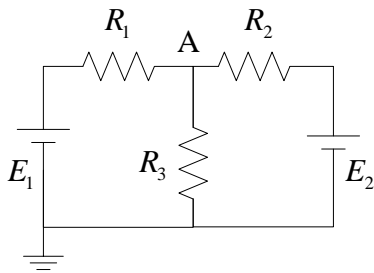
נתון :  $E_1 = 24v$  ,  $E_2 = 10v$  ,  $R_1 = 20\Omega$

$R_2 = 30\Omega$  ,  $R_3 = 10\Omega$

א. מצא את הפוטנציאל בצומת A.

ב. מצא את עוצמת הזרם דרך הנגד  $R_3$ .

ג. מהו סך ההספק המסופק למעגל?



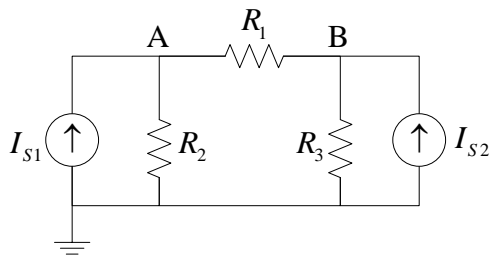
12) במעגל שלפניך נתון :

$I_{S1} = 2mA$  ,  $I_{S2} = 3mA$  ,  $R_1 = 2k\Omega$

$R_2 = 3k\Omega$  ,  $R_3 = 1k\Omega$

א. חשב את מתחי הצמתים A ו-B.

ב. מהי נצילות המעגל עבור עומס  $R_2$  ?



## תשובות סופיות:

$$. I_1 = 1.75A , I_2 = 1.02A , I_3 = 0.73A \quad (1)$$

$$U_1 = 20v , U_2 = U_4 = U_5 = U_6 = 25v , U_3 = 45v \quad \text{א} \quad (2)$$

$$. U_7 = 28.75v , U_8 = 21.25v , U_I = 140v$$

$$. 1.4w \quad \text{ב}$$

$$. V_{S1} = 15v , V_{S2} = 35v \quad \text{ב} \quad I_1 = I_{S1} = 2A , I_2 = 1A , I_3 = I_{S2} = 3A \quad \text{א} \quad (3)$$

$$. U_{I_{S1}} = 84\frac{2}{3}v , U_{I_{S2}} = 70v \quad (4)$$

$$. U_{I_{S1}} = 10v \quad \text{ב} \quad I_E = 8.2A \quad \text{א} \quad (5)$$

$$. I_1 = 0.5mA , I_2 = 0.3mA , I_3 = 0.1mA , I_4 = 0.4mA \quad (6)$$

$$. I_1 = 244.8mA , I_2 = 265.4mA , I_3 = 20.6mA , I_4 = 191.4mA \quad (7)$$

$$. I_1 = 1.69A , I_2 = 1.4A , I_3 = 0.64A , I_4 = 1.36A , I_5 = 1.09A \quad (8)$$

$$. V_A = 30v , V_B = 13v , V_C = 20v , V_D = 36.363v \quad (9)$$

$$. I_1 = 1.69A , I_2 = 1.4A , I_3 = 0.636A , I_4 = 1.364A , I_5 = 1.09A$$

$$. I_1 = 1.574A , I_2 = 0.326A , I_3 = 0.044A , I_4 = 1.321A , I_5 = 0.579A , I_6 = 0.297A \quad (10)$$

$$. P_{in} = \sum P_E = 19.314w \quad \text{א} \quad 0.836A \quad \text{ב} \quad 8.363v \quad \text{א} \quad (11)$$

$$. \eta = 34.6\% \quad \text{ב} \quad V_A = 4.5v , V_B = 3.5v \quad \text{א} \quad (12)$$



## סרטון – משפטי הרשת חלק ב':

### נוסחת מילמן:

עבור מעגל בעל שני צמתים A ו-B המורכב מ-N ענפים המחוברים במקביל זה לזה בין צמתים אלו, המתח  $U_{AB}$  ניתן לחישוב באופן הבא:

$$U_{AB} = \frac{\frac{E_1}{R_1} + \frac{E_2}{R_2} + \frac{E_3}{R_3} + \dots + \frac{E_N}{R_N}}{\frac{1}{R_1} + \frac{1}{R_2} + \frac{1}{R_3} + \dots + \frac{1}{R_N}} = \frac{\sum_{k=1}^N \frac{E_k}{R_k}}{\sum_{k=1}^N \frac{1}{R_k}} = \frac{\sum_{k=1}^N I_{SC_k}}{\sum_{k=1}^N \frac{1}{R_k}} = \frac{\text{סכום זרמי הקצר בכל ענף}}{\text{סכום המוליכויות של כל ענף}}$$

כאשר  $E_k$  ו- $R_k$  הם בהתאמה המתח וההתנגדות של הענף ה-k ו- $I_{SC_k}$  הוא זרם הקצר של הענף ה-k. קוטביות המקורות והזרמים תקבע באופן אחיד לכל הענפים, או מהצומת A ל-B, או להיפך.

### הערות כלליות:

- עבור ענף ללא מקור מתח נציב:  $E_k = 0$  בביטוי שלו במונה.
- בענף עם מקור זרם אידיאלי בגודל  $I$ , נציב את ערכו במונה בביטוי המתאים ונבטל את התנגדותו במכנה:  $I_{SC_k} = I$ ,  $\frac{1}{R_k} = 0$ .
- לא נעסוק במקרים בהם קיים ענף ללא כל מקור חשמלי והתנגדות מכיוון שהוא מקצר את הצמתים ולכן זה הוא מקרה טריוויאלי.

### עיקרון הסופרפוזיציה - שיטת ההרכבה:

עיקרון המתבסס על ליניאריות של מעגלים חשמליים, כלומר, מפל המתח והזרם העוברים דרך אלמנט בעל התנגדות  $R$  במעגל בו יש לפחות מקור מתח אחד  $E$  ומקור זרם אחד  $I$  יהיו מהצורה הבאה:

$$U_R = \alpha_1 E + \beta_1 \cdot IR$$

$$I_R = \alpha_2 \frac{E}{R} + \beta_2 \cdot I$$

כאשר:  $0 \leq \alpha_i, \beta_i \leq 1$ ; עבור כל ביטוי.

באופן כללי ניתן לומר כי עבור מעגל בעל  $N$  מקורות מתח  $E_k$  :  $1 \leq k \leq N$  ו-  $M$  מקורות זרם  $I_m$  :  $1 \leq m \leq M$  המתח הנופל והזרם העובר על כל רכיב חשמלי במעגל בעל התנגדות  $R$  שווה לסכום התרומות של כל המקורות :

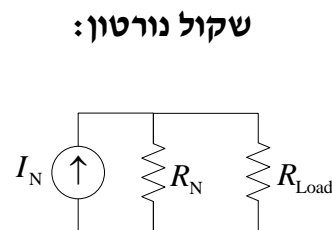
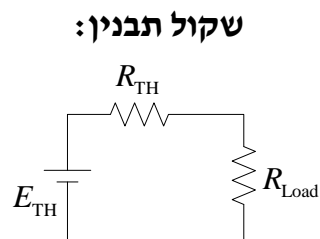
$$(0 \leq \alpha_k, \beta_m \leq 1) , U_R = \sum_{k=1}^N \alpha_k E_k + R \cdot \sum_{m=1}^M \beta_m I_m , I_R = \frac{1}{R} \cdot \sum_{k=1}^N \alpha_k E_k + \sum_{m=1}^M \beta_m I_m$$

## שלבי הפתרון:

1. סופרים את המקורות במעגל = אלו הן מספר הפעמים שנצטרך לפתור את המעגל.
2. משתקים את כל המקורות במעגל ומשאירים אחד פעיל בכל שלב :
  - שיתוק מקור זרם יעשה ע"י נתק.
  - שיתוק מקור מתח יעשה ע"י קצר.
3. פותרים את המעגל שקיבלנו ומוצאים את תרומת המתח והזרם על הרכיב המבוקש מהמקור הפעיל במעגל.
4. חוזרים על תהליך זה עבור כל המקורות ומסכמים את תרומות המתח והזרם על הרכיב המבוקש מכל המקורות שבמעגל. יש לשמור על קוטביות מתאימה בעת החיבור.

## שקול תבנין ונורטון:

שקולי תבנין ונורטון הם מודלים של מעגלים מורכבים המכילים רק מקור מתח בטור להתנגדות שקולה, או מקור זרם במקביל להתנגדות שקולה בין שתי נקודות במעגל המקורי.



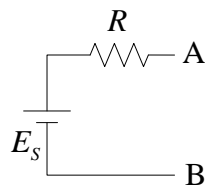
הקשר בין שני המקורות השקולים וההתנגדויות הוא :  $R_{TH} = R_N$  ,  $I_N = \frac{E_{TH}}{R_{TH}}$ .

## אופן החישוב:

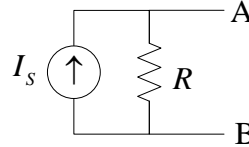
1. מנתקים את הרכיב שבין הנקודות (הצמתים) הרלוונטיות. נסמן אותן ב-A ו-B לצורך הנוחיות.
2. נמצא את ההתנגדות השקולה  $R_{AB}$  ע"י שיתוק מקורות וחישובים עם נגדים.
3. נמצא את מתח תבנין,  $E_{TH}$ , ע"י החזרת על המקורות למעגל וחישוב המתח בין הנקודות A ו-B. כדי לעשות זאת נעזר בכל הטכניקות שנלמדו עד כה.
4. לאחר מציאת  $E_{TH}$  ו- $R_{AB}$  נוכל לסרטט מעגל תבנין, או להמיר למעגל נורטון. נזכור כי העומס הוא הרכיב שניתקנו מהמעגל בשלב 1.

## המרת מקורות:

המרה יסודית ממקור מתח למקור זרם ולהיפך:



$$I = \frac{E_s}{R + R_L}$$



$$I = \frac{R}{R + R_L} I_s$$

$$\frac{E_s}{R + R_L} = \frac{R}{R + R_L} I_s \rightarrow I_s = \frac{E_s}{R} \quad \text{מהשוואת הזרמים נקבל:}$$

## כללים בחיבור מקורות מתח וזרם יחד:

1. בחיבור של מקור מתח עם מקור זרם במקביל, ניתן לבטל את מקור הזרם.
2. בחיבור של מקור מתח ומקור זרם בטור ניתן לבטל את מקור המתח.
3. בחיבור של מקורות מתח בטור המתח שבין ההדקים הקיצוניים שווה לסכום המקורות.
4. בחיבור של מקורות מתח במקביל לא ניתן לדעת מה המתח השקול המתקבל.
5. בחיבור של מקור מתח אידיאלי במקביל למקור מתח מעשי, המקור האידיאלי כופה את המתח על מקור המתח המעשי.

6. בחיבור מקורות זרם במקביל הזרם שבין ההדקים הקיצוניים שווה לסכום הזרמים של כל המקורות.

7. בחיבור בטור של מקורות זרם לא ניתן לדעת מה יהיה הזרם השקול.

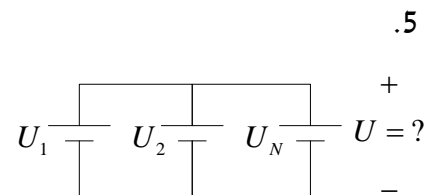
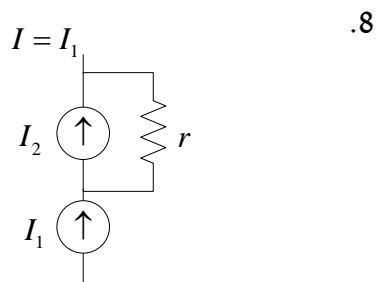
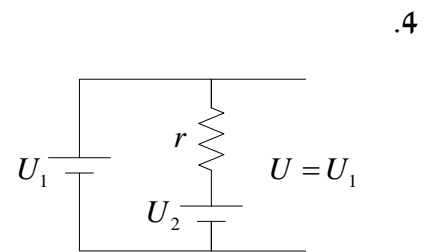
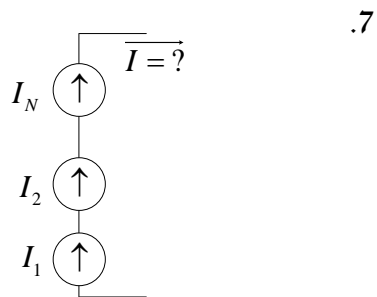
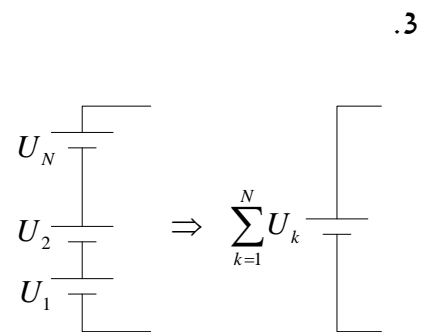
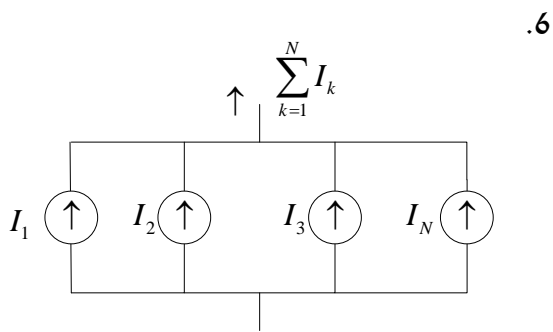
8. בחיבור בטור של מקור זרם אידיאלי למקור זרם מעשי, המקור האידיאלי כופה את הזרם על המקור המעשי.

### איורים לכללים:

#### כללים עבור מקור יחד:

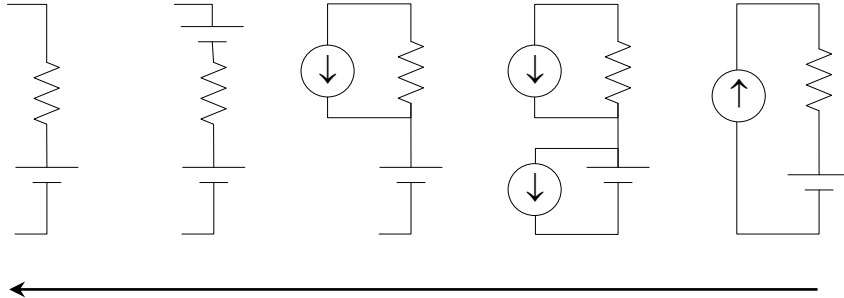


כללים עבור מקורות זרם:	כללים עבור מקורות מתח:
------------------------	------------------------

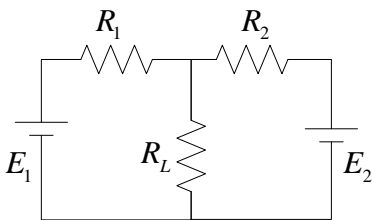


## משפט ואשי (גרסת הזרמים):

ניתן לפרק מקור זרם למספר מקורות זרם שיהיו במקביל לכל הרכיבים שמחוברים במסלול אחד שמקביל למקור הזרם, כאשר מגמת מקורות הזרם תהיה מנוגדת למקור הזרם המקורי.



## תרגילים:

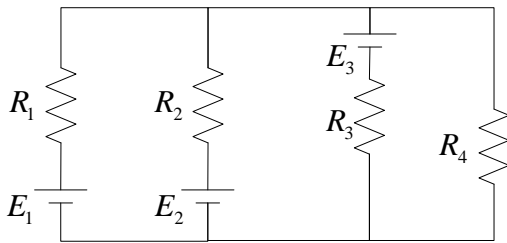


1) לפניך המעגל הבא:

נתון:  $E_1 = 12\text{v}$ ,  $E_2 = 8\text{v}$ ,  $R_1 = 8\Omega$

$R_2 = 12\Omega$ ,  $R_L = 24\Omega$

מצא את המתח והזרם בנגד  $R_L$   
ע"י שימוש בנוסחת מילמן.



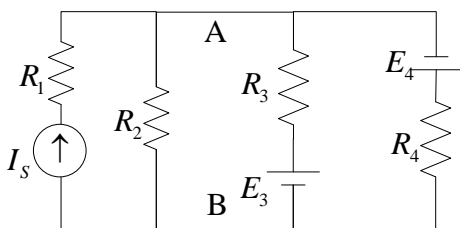
2) לפניך המעגל הבא:

נתון:  $E_1 = 27\text{v}$ ,  $E_2 = 23\text{v}$ ,  $E_3 = 25.4\text{v}$

$R_1 = 0.6\Omega$ ,  $R_2 = 0.25\Omega$ ,  $R_3 = 0.2\Omega$

$R_4 = 3\Omega$

מצא את הזרמים שבכל ענף.  
היעזר בנוסחת מילמן.



3) לפניך המעגל הבא:

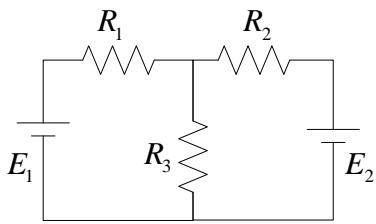
נתון:  $I_s = 1.5\text{A}$ ,  $E_3 = 140\text{v}$ ,  $E_4 = 70\text{v}$

$R_1 = 30\Omega$ ,  $R_2 = 35\Omega$ ,  $R_3 = 70\Omega$ ,  $R_4 = 140\Omega$

א. מצא את המתח שבין הצמתים A ו-B.

ב. מצא את הזרם העובר דרך הנגד  $R_2$ .

ג. מצא את מפל המתח על מקור הזרם.



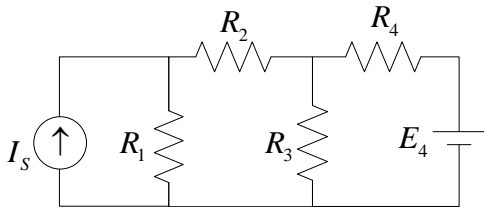
4) לפניך המעגל הבא :

נתון :  $E_1 = 18v$  ,  $E_2 = 16v$  ,  $R_1 = 2\Omega$

$R_2 = 4\Omega$  ,  $R_3 = 12\Omega$

היעזר בשיטת הסופרפוזיציה

ומצא את הזרם בנגד  $R_1$ .



5) לפניך המעגל הבא :

נתון :  $I_s = 2A$  ,  $E_4 = 50v$  ,  $R_1 = 10\Omega$

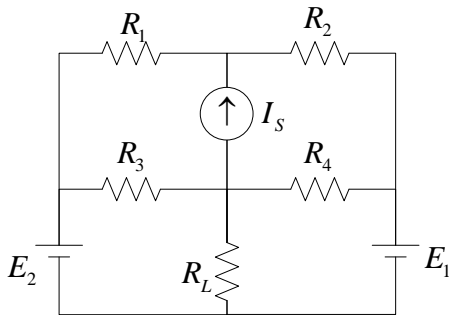
$R_2 = 20\Omega$  ,  $R_3 = 8.3\Omega$  ,  $R_4 = 30\Omega$

א. חשב את הזרם בנגד  $R_3$

באמצעות שיטת הסופרפוזיציה.

ב. מצא את הספק מקור הזרם.

ג. חשב את נצילות המעגל עבור עומס  $R_1$ .



6) לפניך המעגל הבא :

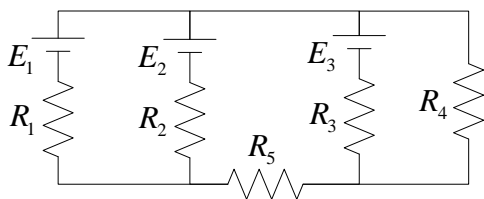
נתון :  $I_s = 2A$  ,  $E_1 = 20v$  ,  $E_2 = 30v$

$R_1 = 10\Omega$  ,  $R_2 = 12\Omega$  ,  $R_3 = 10\Omega$

$R_4 = 5\Omega$  ,  $R_L = 12\Omega$

מצא את הספק הנגד  $R_L$ .

היעזר בשיטת הסופרפוזיציה.



7) לפניך המעגל הבא :

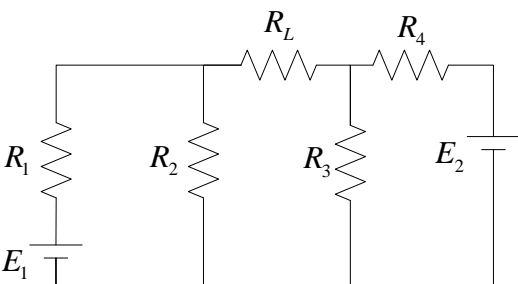
נתון :  $E_1 = 24v$  ,  $E_2 = 16v$  ,  $E_3 = 12v$

$R_1 = 1\Omega$  ,  $R_2 = 1\Omega$  ,  $R_3 = 2\Omega$

$R_4 = 4\Omega$  ,  $R_5 = 2.166\Omega$

א. סרטט מעגל תמורה תבנין עבור  $R_5$ .

ב. חשב את ההספק על פני  $R_5$ .



8) לפניך המעגל הבא :

נתון :  $E_1 = 40v$  ,  $E_2 = 80v$  ,  $R_1 = 15\Omega$

$R_2 = 5\Omega$  ,  $R_3 = 10\Omega$  ,  $R_4 = 30\Omega$

סרטט מעגל תמורה נורטון עבור נגד העומס.

9) לפניך המעגל הבא :

נתון :  $E_1 = 2v$  ,  $I_{S1} = 2A$  ,  $I_{S2} = 1A$

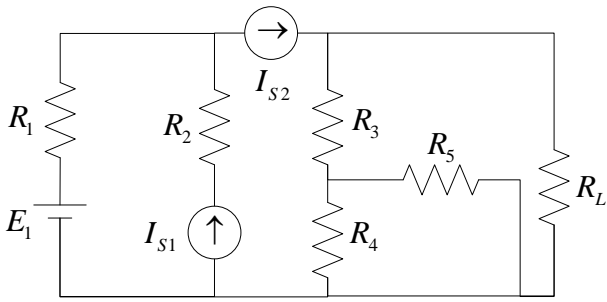
$R_1 = 5\Omega$  ,  $R_2 = 10\Omega$  ,  $R_3 = 5\Omega$

$R_4 = 3\Omega$  ,  $R_5 = 6\Omega$

א. חשב את התנגדות נורטון עבור נגד העומס.

ב. חשב את זרם נורטון.

ג. מצא את ערכי נגד העומס שיגרמו להספק של  $1w$  עליו.



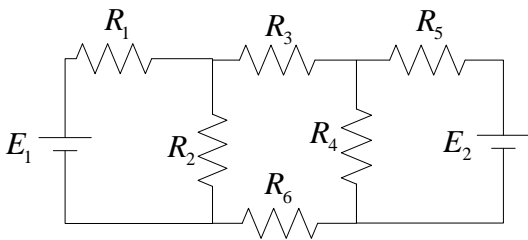
10) לפניך המעגל הבא :

נתון :  $E_1 = 6v$  ,  $E_2 = 40v$  ,  $R_1 = 4\Omega$

$R_2 = 30\Omega$  ,  $R_3 = 6\Omega$  ,  $R_4 = 20\Omega$

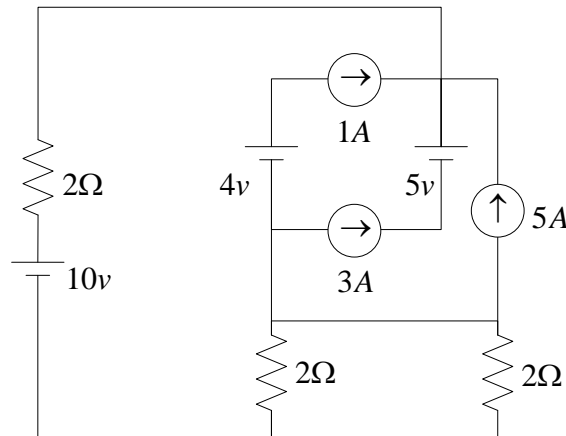
$R_5 = 5\Omega$  ,  $R_6 = 10\Omega$

מצא את ההספק המתפתח על המקור  $E_1$ .  
היעזר בהמרת מקורות.

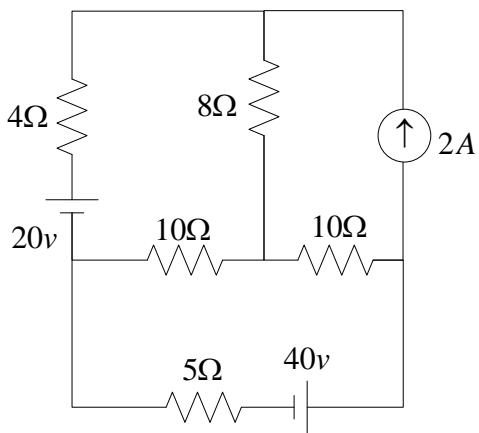
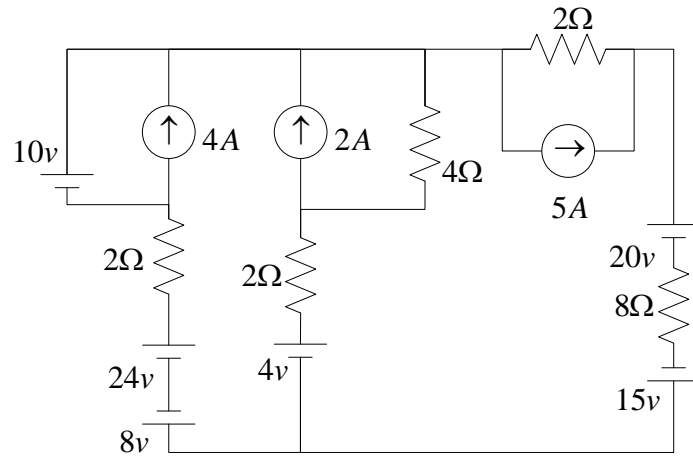


11) צמצם את המעגלים הבאים לצורתם הבסיסית :  
היעזר בהמרת מקורות.

א.



ב.



12) צמצם את המעגל הבא לצורתו הבסיסית:  
היעזר במשפט ואשי לפירוק מקור הזרם.



## תשובות סופיות:

(1)  $I_{R_L} = 0.361A$ ,  $U_{R_L} = 8\frac{2}{3}v$

(2)  $I_1 = 5A$ ,  $I_2 = 4A$ ,  $I_3 = 7A$ ,  $I_4 = 8A$

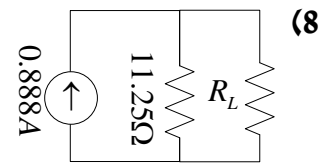
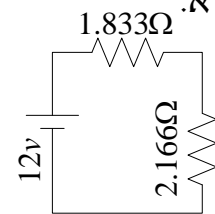
(3) א.  $60v$  ב.  $1.714A$  ג.  $.105v$

(4)  $.1.2A$

(5) א.  $1.5A$  ב.  $34.96w$  ג.  $.21.2\%$

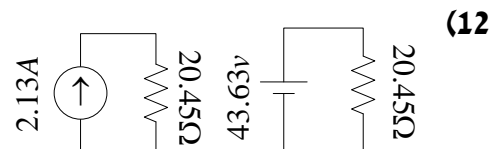
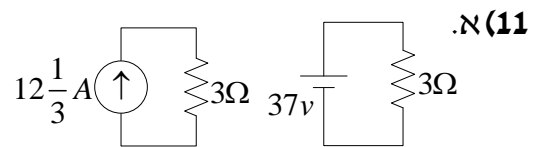
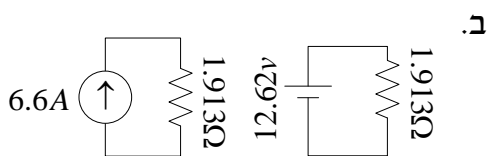
(6)  $.14.15w$

(7) א.  $1.833\Omega$  ב.  $.19.5w$



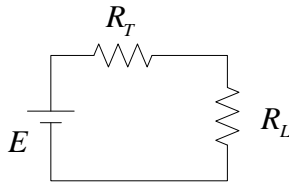
(9) א.  $7\Omega$  ב.  $1A$  ג.  $R_{L1} = 1.46\Omega$ ,  $R_{L2} = 33.539\Omega$

(10)  $.4.95w$



## סרטון – העברת הספק מירבי, צרכנים ותאים חשמליים:

### העברת הספק מירבי:



עבור מעגל שקול מהצורה הבאה, נגד העומס עבורו יתפתח עליו ההספק המירבי שווה להתנגדות השקולה של המעגל:  $R_L = R_T$ .

$$P_{L_{\max}} = \frac{E^2}{4R_T} \quad \text{ההספק המירבי על העומס במקרה זה הוא:}$$

### צרכן וספק במעגל החשמלי:

#### הגדרות:

צרכן: רכיב הצורך אנרגיה מהמעגל.  
ספק: רכיב המספק אנרגיה למעגל.

#### כללים:

1. רכיבים פאסיביים תמיד צורכים אנרגיה מהמעגל ולכן נקראים צרכנים.
2. מקורות חשמליים יהיו ספקים אם כיוון הזרם והמתח עליהם הוא:
  - מקור מתח: הזרם עובר מהקו המקביל הקטן כלפי הגדול.
  - מקור זרם: מפל המתח עליו תואם לכיוון הזרם המסופק.
3. מקורות חשמליים יהיו צרכנים אם ההיפך מהתנאים של (2) מתקיימים עבורם.

### תאים חשמליים:

בחיבור של  $m$  ענפים זהים המחוברים במקביל זה לזה, אשר בכל אחד נמצאים  $n$  מקורות מתח  $E$  שלכל אחד מהם התנגדות פנימית  $r$  וקיבול  $Q$  נאמר:

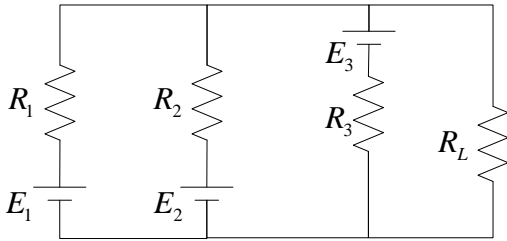
1. המתח השקול ממערכת זו הוא:  $E_{eq} = nE$

2. ההתנגדות השקולה היא:  $r_{eq} = \frac{n}{m}r$ .

3. הקיבול השקול הוא:  $Q_{eq} = mQ$ .

4. זמן הפעולה הוא:  $T = \frac{Q_{eq}}{I}$ , כאשר הזרם תלוי בצרכן המחובר לספק זה.

## תרגילים:

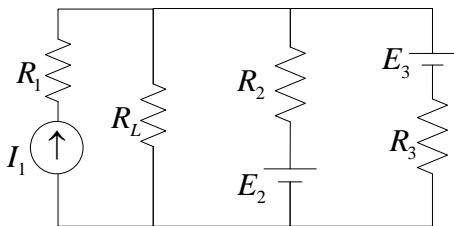


(1) לפניך המעגל הבא:

נתון:  $E_1 = 10v$ ,  $E_2 = 12v$ ,  $E_3 = 20v$

$R_1 = 3\Omega$ ,  $R_2 = 6\Omega$ ,  $R_3 = 5\Omega$

- סרטט מעגל תמורה עפ"י נורטון לנגד העומס.
- מהו ההספק המקסימלי שיכול להתפתח על נגד העומס?

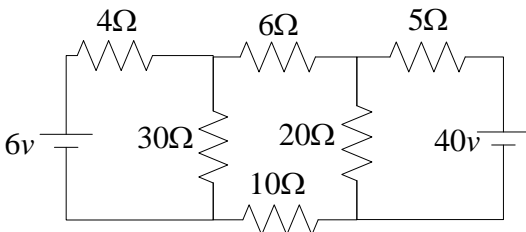


(2) לפניך המעגל הבא:

נתון:  $E_2 = 4v$ ,  $E_3 = 12v$ ,  $I_1 = 1A$

$R_1 = R_2 = 2\Omega$ ,  $R_3 = 4\Omega$

- חשב את ערכו של נגד העומס לקבלת נצילות מקסימלית במעגל.
- מהו זרם הקצר של נגד העומס?
- לנגד העומס קיימים שני ערכים שונים שיגרמו לכך שעל פני הנגד יתפתח הספק השווה בערכו למחצית ההספק המקסימלי שלו. מהם שני ערכי ההתנגדויות שמקיימים זאת?



(3) לפניך המעגל הבא:

- מצא את ההספק המתפתח על מקור המתח של  $6v$ .
- קבע האם מקור זה הוא צרכן או ספק במעגל.

(4) 4 תאים בעלי כא"מ של  $2v$ , התנגדות פנימית של  $1\Omega$  וקיבול של  $2AH$  בכל

תא, חוברו במצבים שונים. חשב את הכא"מ השקול, הקיבול השקול וההתנגדות הפנימית השקולה של המעגלים לפי המצבים הבאים:

- חיבור טורי של ארבעת התאים.
- חיבור מקבילי של ארבעת התאים.
- חיבור של שני תאים בטור, בטור לשני תאים במקביל.

(5) סוללה המורכבת מארבע שורות מקבילות בנות שלוש תאים בטור בכל שורה,

מזינה צרכן שהתנגדותו  $10\Omega$ . בכל תא קיים כא"מ של  $2v$ , התנגדות פנימית של  $0.5\Omega$  וקיבול של  $3AH$ .

- חשב את עוצמת הזרם דרך הצרכן.
- מה יהיה הקיבול השקול של המעגל?
- כמה זמן יזרום זרם בנגד העומס?

6) ענה על שני הסעיפים הבאים :

- א. כיצד יש לחבר 18 תאים זהים שבכל תא כא"מ של  $1.5V$  והתנגדות פנימית של  $0.6\Omega$  כדי לקבל הספק מקסימלי על נגד עומס של  $1.2\Omega$ ?
- ב. מה יהיה ההספק בנגד לפי החיבור בסעיף א'?

7) בסוללה מורכב מערך של 200 תאים. לכל תא יש כא"מ של  $2V$ , התנגדות פנימית של  $0.5\Omega$  וקיבול של  $1.5AH$ . הסוללה מזינה הספק מקסימלי לעומס בעל התנגדות של  $4\Omega$ .

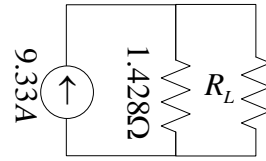
- א. מהו מבנה התאים הפנימי של הסוללה?
- ב. במשך כמה זמן יועבר לעומס ההספק המקסימלי?
- ג. עקב תקלה בשורה אחת, שלושה תאים הפכו לקצר. מהו הספק העומס כעת?

8) בסוללה מורכב מערך של 80 תאים. לכל תא יש כא"מ של  $1.5V$ , התנגדות פנימית של  $1\Omega$  וקיבול של  $5AH$ . הסוללה מזינה זרם של  $3A$  לעומס בעל התנגדות של  $4.8\Omega$ .

- א. מהו מבנה התאים הפנימי של הסוללה?
- ב. עקב תקלה בשורה הראשונה, ארבעה תאים קוצרו, ובשורה השנייה תא אחד הפך להיות נתק. חשב בכמה השתנה ההספק על העומס מהמצב התקין של הסוללה.

## תשובות סופיות:

א. (1) ב.  $31.11w$ .



א. (2)  $R_L = \frac{4}{3}\Omega$  ב.  $6A$  ג.  $R_{L_1} = 7.771\Omega, R_{L_2} = 0.228\Omega$ .

א. (3)  $4.95w$  ב. המקור צורך אנרגיה.

א. (4)  $E_{eq} = 8v, Q_{eq} = 2AH, r_{eq} = 4\Omega$  ב.  $E_{eq} = 2v, Q_{eq} = 8AH, r_{eq} = 0.25\Omega$

ג.  $E_{eq} = 6v, Q_{eq} = 2AH, r_{eq} = 2.5\Omega$ .

א. (5)  $0.578A$  ב.  $Q_{eq} = 12AH$  ג.  $T = 20.76H$ .

א. (6) יש לחבר את התאים ב-3 שורות ובכל שורה 6 תאים. ב.  $16.875w$ .

א. (7)  $m = 5, n = 40$  ב.  $3/4$  שעה. ג.  $393.591w$ .

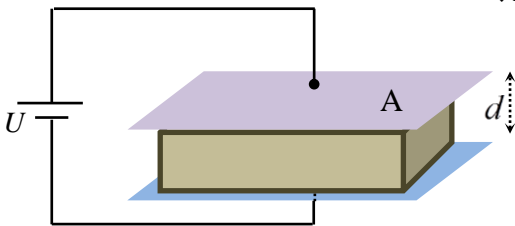
א. (8)  $m = 5, n = 16$  ב.  $\Delta P = -10.54w$ .

## פרק 3 - קבלים במעגל החשמלי:

### סרטון – מהו קבל:

#### הגדרות יסודיות:

1. הקשר המרכזי בין המטען  $Q$ , המתח  $V$  והקיבול  $C$  של הקבל הוא:  $Q = CV$ .
2. הקיבול עצמו מוגדר בתור מטען ליחידת מתח:  $C = \frac{Q}{V}$ .
3. יחידות הקיבול הן פאראד ( $F$ ). מקובל להשתמש בסדרי הגודל:  $\mu F$ ,  $nF$ ,  $pF$ .
4. השדה החשמלי שבין לוחות הקבל הוא:  $E = \frac{U}{d}$ .



#### תלות הקיבול במידות הקבל ובמקדם הדיאלקטרי:

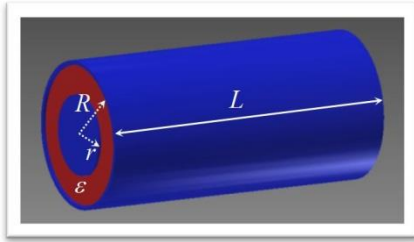
הקיבול של קבל לוחות שאורכו  $d$  ושטח הלוחות  $A$  שבו חומר מבודד עם מקדם דיאלקטרי  $\epsilon$  הוא:  $C = \epsilon \frac{A}{d}$ .

המקדם הדיאלקטרי ייכתב באופן הבא:  $\epsilon = \epsilon_0 \epsilon_r$ , כאשר  $\epsilon_0 = 8.85 \cdot 10^{-12} \frac{F}{m}$  הוא המקדם הדיאלקטרי של ריק ו- $\epsilon_r$  הוא המקדם הדיאלקטרי היחסי של החומר.

יחידות המקדם הדיאלקטרי:  $[\epsilon] = \frac{F}{m}$ .

טבלת המקדמים הדיאלקטריים היחסיים של חומרים נפוצים:

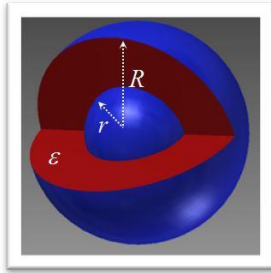
המקדם הדיאלקטרי היחסי $\epsilon_r$	הדיאלקטרון
1	ריק
1.0006	אוויר
2.1	טפלון
2.5	נייר
3	גומי
5	נציץ
6	זכוכית
6	חרסינה
78.2	מים מזוקקים
1250	בריום טיטנט



### נוסחת הקיבול של קבל קואקסיאלי:

הקיבול של קבל קואקסיאלי באורך  $L$ , עם רדיוס פנימי  $r$  ורדיוס חיצוני  $R$  כאשר בניהם ישנו חומר דיאלקטרי  $\epsilon$  יחושב לפי:

$$C = \frac{2\pi\epsilon_0\epsilon_r L}{\ln(R/r)}$$



### נוסחת הקיבול של קבל כדורי:

הקיבול של קבל כדורי בעל רדיוס פנימי  $r$  ורדיוס חיצוני  $R$  כאשר בניהם ישנו חומר דיאלקטרי  $\epsilon$  יחושב לפי:

$$C = \frac{4\pi\epsilon_0\epsilon_r \cdot R \cdot r}{R - r}$$

### חוזק דיאלקטרי ומתח פריצה:

1. מתח הפריצה הוא המתח המירבי שניתן להזין לקבל מבלי שהוא ייהרס.
2. החוזק הדיאלקטרי מתאר את המתח המירבי ליחידת אורך שהוא מסוגל להכיל על מנת שיתפקד ולא ייפרץ.

טבלת החוזק הדיאלקטרי של חומרים נפוצים:

הדיאלקטרון	החוזק הדיאלקטרי	$\left[ \frac{kv}{cm} \right]$
אוויר	30	
בריום טיטנט	30	
חרסינה	80	
בקליט	160	
נייר	200	
טפלון	600	
זכוכית	1200	
נציץ	2000	

### אנרגיה חשמלית האגורה בקבל:

האנרגיה האגורה בקבל בעל מטען  $Q$ , שעליו מתח  $V$  ובעל קיבול  $C$  היא:

$$E = \frac{Q^2}{2C} = \frac{CV^2}{2} = \frac{QV}{2}$$

## תרגילים:

- (1) שטח הלוח של קבל הוא  $240\text{cm}^2$ . לוחות הקבל מבודדים ע"י שכבת חומר דיאלקטרי שעוביו  $0.5\text{mm}$ . חשב את קיבוליותו של הקבל אם החומר הדיאלקטרי הוא:
- א. נציץ, ובו:  $\epsilon_r = 5$ .
- ב. נייר רווי-פרפין, ובו:  $\epsilon_r = 2.5$ .
- (2) נתון קבל אשר שטח הלוח שלו הוא  $0.8\text{m}^2$ . הלוחות מבודדים ביניהם בשכבת נייר בעלת  $\epsilon_r = 2.5$  שעובייה הוא  $1\text{mm}$ .
- א. חשב את קיבוליות הקבל.
- ב. פי כמה צריך להגדיל את שטח הלוחות מבלי לשנות את המרחק ביניהם אם נרצה להחליפו בקבל עם בידוד אוויר ובעל קיבוליות זהה?
- (3) ברשותנו 7 לוחות קבל בעל שטח של  $10\text{cm}^2$  לכל לוח. אנו רוצים ליצור מהם קבל מרובה לוחות עם בידוד אוויר שקיבוליותו תהיה  $70.8\text{pF}$ . מה צריך להיות המרחק בין הלוחות בהנחה שהמרחק זהה בין כל זוג לוחות?
- (4) שטח הלוח בקבל עם בידוד אוויר הינו  $217\text{cm}^2$ . המרחק בין הלוחות הוא  $1.2\text{mm}$  וידוע כי על לוחות הקבל הצטבר מטען של  $64\text{nC}$ .
- א. עד לאיזה מתח נטען הקבל?
- ב. עד איזה מתח צריך לטעון את הקבל אם נגדיל את המרחק בין לוחותיו פי 2, כדי שהמטען על פניו יישאר ללא שינוי?
- ג. האם הקבל ייפרץ כתוצאה מהגדלת המרחק? נמק ע"י חישוב מתאים.
- (5) קבל A הוא קבל לוחות המורכב משני לוחות עגולים בעלי רדיוס של  $0.4\text{mm}$  ובו חומר מבודד בעל מקדם חלחלות חשמלית (דיאלקטריות) יחסית של 60. קבל B הוא גם קבל לוחות המורכב משני לוחות ריבועיים בעלי אורך צלע של  $0.3\text{mm}$  אשר בניהם חומר בעל מקדם חלחלות יחסית של 50.
- א. מצא מה צריך להיות היחס  $\frac{d_A}{d_B}$  על מנת שקיבוליות הקבלים תהיה:
- i. זהה.
- ii. הקבל A יהיה גדול פי 2 מהקבל B.
- ב. כעת מניחים כי  $d_A = d_B$  אך רדיוס הלוחות של קבל A אינו ידוע (כל שאר הפרמטרים נשארים כפי שהם).
- מצא את הרדיוס עבורו הקיבולים של שני הקבלים יהיו זהים.
- ג. הוכח כי עבור מקרה כללי שבו:  $A_A = 2A_B$  ו-  $2d_A = d_B$  אז כדי שהקיבול של שני הקבלים יהיה זהה צריך להתקיים:  $4\epsilon_{rA} = \epsilon_{rB}$ .



## תשובות סופיות:

(1) א.  $2.124nF$  ב.  $1.062nF$

(2) א.  $17.7nF$  ב.  $A = 2m^2$  . יש להגדיל את שטח הלוחות פי 2.5.

(3)  $0.75mm$

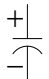

(4) א.  $400v$  ב.  $800v$

ג. כן, הקבל ייפרץ. מתח הפריצה הוא  $720v$  : ואצלנו  $800v > 720v$  .

(5) א. i.  $\frac{d_A}{d_B} = \frac{19.2\pi}{9} \approx 6.7$  . ii.  $\frac{d_A}{d_B} = \frac{16\pi}{15} \approx 3.35$  . ב.  $154\mu m$

## סרטון – חיבור קבלים בטור ומקביל:

סימון קבלים במעגל החשמלי:

קבל מקוטב:	קבל כללי:
	

### חיבור קבלים בטור ובמקביל:

חיבור קבלים במקביל:

הקיבול השקול של  $N$  קבלים במקביל בעלי קיבול  $C_k$  הוא  $1 \leq k \leq N$ :  $C_T = \sum_{k=1}^N C_k$ .

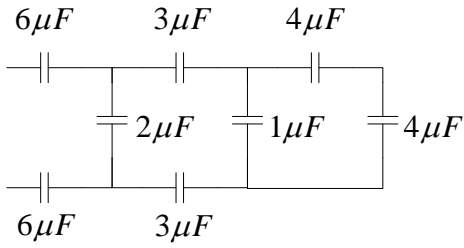
חיבור קבלים בטור:

הקיבול השקול של  $N$  קבלים בטור בעלי קיבול  $C_k$  הוא  $1 \leq k \leq N$ :  $\frac{1}{C_T} = \sum_{k=1}^N \frac{1}{C_k}$ .

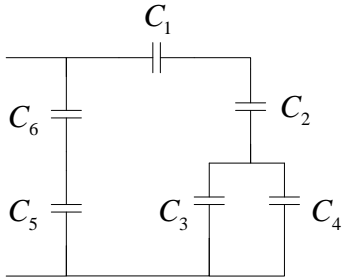
### התייחסות לקבלים עם חומרים דיאלקטריים שונים:

נפצל קבלים שבהם יותר מחומר דיאלקטרי אחד לקבלים בטור ומקביל, נחשב את ערך הקיבול של כל אחד מהם בנפרד ולבסוף נחבר אותם לפי חוקם החיבור.

## תרגילים:



1) חשב את הקיבול השקול של המעגל הבא:



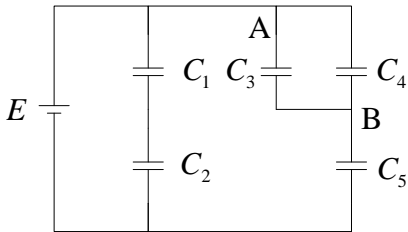
2) לפניך המעגל הבא:

נתון:  $C_1 = 12 \mu F$ ,  $C_2 = 18 \mu F$ ,  $C_3 = 3 \mu F$ .

$C_4 = 6 \mu F$ ,  $C_5 = 12 \mu F$ ,  $C_6 = 4 \mu F$ .

ידוע כי המתח על הקבל  $C_2$  הוא  $8v$ .

מצא את המתח על הדקי הקבל  $C_6$ .



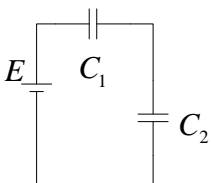
3) לפניך המעגל הבא:

נתון:  $C_1 = 6mF$ ,  $C_2 = 3mF$ ,  $C_3 = 2mF$ .

$C_4 = 4mF$ ,  $C_5 = 12mF$ .

א. חשב את הקיבול השקול שרואה מקור המתח.

ב. מצא את מתח המקור אם נתון כי  $V_{AB} = 16v$ .



4) במעגל שלפניך הקבל  $C_2$  הינו קבל לוחות.

נתון:  $E = 30v$ ,  $C_1 = 49pF$ ,  $C_2 = 12.4pF$ .

א. מהו המתח על הדקי קבל הלוחות?

ב. חשב את האנרגיה האגורה בכל קבל.

ג. טבלו את קבל הלוחות במים מזוקקים וכתוצאה מכך

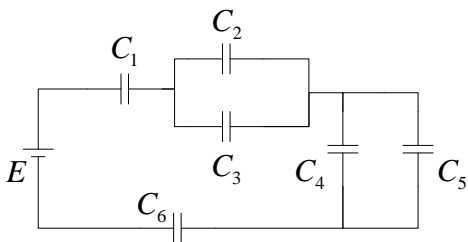
גדל קיבולו פי 80. חשב את האנרגיה כעת בשני הקבלים.

ד. מהו כיוון הכוח הפועל בין לוחות הקבל?

ה. כיצד הייתה משתנה התוצאה של סעיף ב' אם במקום קבל לוחות,

הקבל  $C_2$  היה קבל טפלוני גלילי שבו הרדיוס חיצוני גדול פי 2 מהרדיוס

הפנימי והוא באורך של  $1cm$ ?



5) לפניך המעגל הבא:

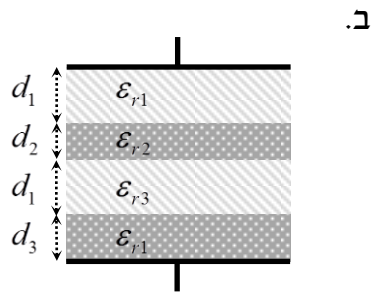
נתון:  $C_1 = 10 \mu F$ ,  $C_3 = 4 \mu F$ ,  $C_4 = 7 \mu F$ .

$C_5 = 3 \mu F$ ,  $C_6 = 10 \mu F$ .

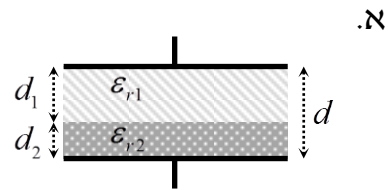
מצא מה צריך להיות ערכו של  $C_2$  על מנת

שמתח המקור יהיה  $100v$  אם ידוע:  $U_{C_6} = 25v$ .

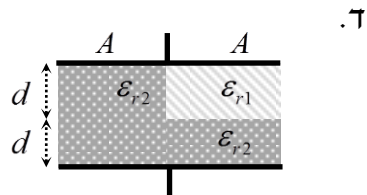
6) לפניך מספר קבלים עם חומרים דיאלקטרים שונים. מצא את הקיבול של כל אחד מהם לפי הנתונים הרשומים לידם.



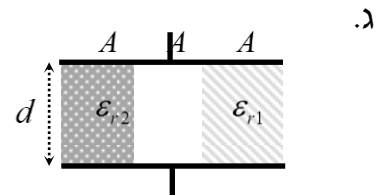
נתון:  $\epsilon_{r1} = 80$ ,  $\epsilon_{r2} = 20$ ,  $\epsilon_{r3} = 500$   
 $A = 40\text{cm}^2$ ,  $d_1 = 0.6\text{mm}$ ,  $d_2 = 0.3\text{mm}$   
 $d_3 = 0.5\text{mm}$



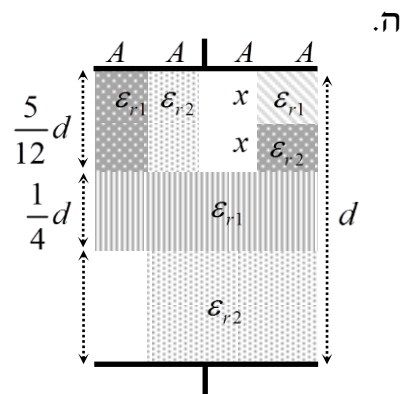
נתון:  $d = 5\text{mm}$ ,  $d_1 = 0.6d$   
 $\epsilon_{r1} = 2.3$ ,  $\epsilon_{r2} = 3.5$   
 $A = 24\text{cm}^2$



נתון:  $\epsilon_{r1} = 36$ ,  $\epsilon_{r2} = 3$ ,  $A = 40\text{cm}^2$   
 $d = 2.4\text{mm}$



נתון:  $\epsilon_{r1} = 44$ ,  $\epsilon_{r2} = 800$   
 $d = 1\text{cm}$ ,  $A = 20\text{cm}^2$



נתון:  $\epsilon_{r1} = 60$ ,  $\epsilon_{r2} = 40$ ,  $A = 5\text{mm}^2$   
 $d = 2.4\text{cm}$

## תשובות סופיות:

(1)  $1.5\mu F$

(2)  $.27v$

(3) א.  $6mF$  ב.  $.24v$

(4) א.  $23.94v$  ב.  $W_1 = 899pJ$ ,  $W_2 = 3553pJ$

ג.  $W_1 = 200nJ$ ,  $W_2 = 989pJ$

ד. כיוון הכוח הוא מהלוח העליון לתחתון. ה.  $W_1 = 24.5pJ$ ,  $W_2 = 706.44pJ$

(5)  $.6\mu F$

(6) א.  $11.33pF$  ב.  $1.34nF$  ג.  $1.495nF$  ד.  $76.73pF$  ה.  $.279.7fF$

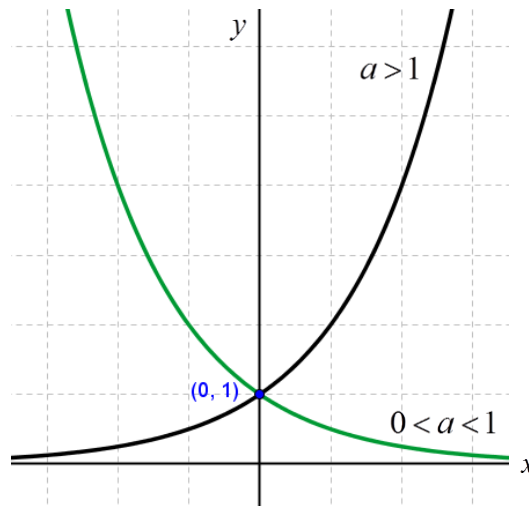
## סרטון – רקע מתמטי- משוואות ופונקציות מעריכיות:

### הפונקציה המעריכית:

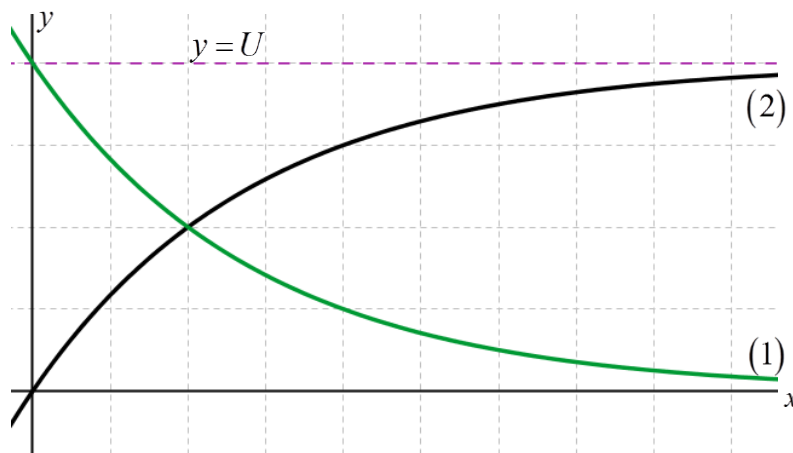
עבור הפונקציה:  $y = a^x$  נקבל:

1. הפונקציה תמיד חיובית.
2. הפונקציה תמיד חותכת את ציר ה- $y$  בנקודה שבה:  $y = 1$ .
3. הפונקציה עולה עבור  $a > 1$  ויורדת עבור  $0 < a < 1$ .

### תיאור גרפי של פונקציה מעריכית:



- עבור הפונקציה מהצורה:  $y = Ua^{\frac{x}{\tau}}$ , כאשר:  $a, U, \tau$  קבועים, נקבל את גרף (1)
- עבור הפונקציה מהצורה:  $y = U\left(1 - a^{\frac{x}{\tau}}\right)$ , כאשר:  $a, U, \tau$  קבועים, נקבל את גרף (2)



## קבוע אוילר ואלגברה מעריכית בסיסית:

קבוע אוילר יסומן באות  $e$  וערכו המספרי הוא בקירוב:  $e = 2.718$ .

נפתור את המשוואה מהצורה:  $Ue^{-\frac{x}{\tau}} = A$  באופן הבא:

$$e^{-\frac{x}{\tau}} = \frac{A}{U} \quad \text{נחלק ב- } U$$

$$e^{-\frac{x}{\tau}} = \frac{A}{U} \quad /: \ln(\ ) \rightarrow \ln\left(e^{-\frac{x}{\tau}}\right) = \ln\left(\frac{A}{U}\right) \quad \text{נוציא } \ln \text{ משני אגפי המשוואה:}$$

נעזר בכלל:  $\log_a b^n = n \cdot \log_a b$  כאשר החזקה  $n$  היא אצלנו היא  $-\frac{x}{\tau}$ .

$$-\frac{x}{\tau} \ln e = \ln\left(\frac{A}{U}\right) \quad \text{נוריד אותה ונקבל:}$$

נעזר בכלל:  $\log_a a = 1$   $\ln e = \log_e e = 1$  אצלנו לפי:

$$-\frac{x}{\tau} = \ln\left(\frac{A}{U}\right) \quad \text{נקבל את המשוואה:}$$

$$\boxed{x = -\tau \ln\left(\frac{A}{U}\right)} \quad \text{נבודד את הנעלם:}$$

נפתור את המשוואה מהצורה:  $U\left(1 - e^{-\frac{x}{\tau}}\right) = A$  באופן הבא:

$$1 - e^{-\frac{x}{\tau}} = \frac{A}{U} \quad \text{נחלק ב- } U$$

$$e^{-\frac{x}{\tau}} = 1 - \frac{A}{U} \quad \text{נבודד את הביטוי המעריכי:}$$

$$e^{-\frac{x}{\tau}} = 1 - \frac{A}{U} \quad /: \ln(\ ) \rightarrow \ln\left(e^{-\frac{x}{\tau}}\right) = \ln\left(1 - \frac{A}{U}\right) \quad \text{נוציא } \ln \text{ משני אגפי המשוואה:}$$

$$-\frac{x}{\tau} \ln e = \ln\left(1 - \frac{A}{U}\right) \quad \text{נוריד את החזקה:}$$

$$-\frac{x}{\tau} = \ln\left(1 - \frac{A}{U}\right) \quad \text{נמחק את } \ln e \text{ ונקבל:}$$

$$\boxed{x = -\tau \ln\left(1 - \frac{A}{U}\right)} \quad \text{נמצא את הנעלם:}$$

## סרטון – הקבל במעגל החשמלי:

### הגדרות בסיסיות:

#### טעינה של קבל:

מצב בו הקבל מקבל מטענים ממקור במעגל וכתוצאה מכך המתח על פניו עולה עד לערך מסוים.

#### פריקה של קבל:

מצב בו הקבל מוציא מטענים אל המעגל.

### ארבע התובנות של התנהגות הקבל:

1. הזרם במעגל ברגע הראשון שווה ל- $E/R$ .

נסמן את הזרם ההתחלתי כך:  $I(0)$  ונקבל:  $I(0) = \frac{E}{R}$ .

2. הזרם לאחר זמן רב הוא אפס.

נסמן את הזרם במצב במתמיד כך:  $I(\infty)$  ונקבל:  $I(\infty) = 0$ .

3. המתח על פני הקבל ברגע הראשון הוא אפס.

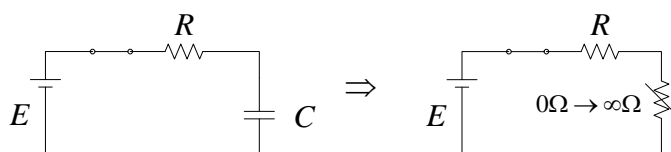
נסמן את המתח ההתחלתי שעל הקבל כך:  $U_c(0)$  ונקבל:  $U_c(0) = 0$ .

4. המתח על פני הקבל לאחר זמן רב שווה למתח מהמקור  $E$ .

נסמן את המתח שעל הקבל במצב המתמיד כך:  $U_c(\infty)$  ונקבל:  $U_c(\infty) = E$ .

### מידול הקבל לנגד:

ניתן למדל את הקבל לנגד שהתנגדותו ברגע הראשון היא  $0\Omega$ , ז"א חוט, ובמהלך פעולת המעגל התנגדותו גדלה עד ל- $\infty\Omega$ , שמשמעו נתק.





## משוואות הדפקים:

### מקרה כללי:

הזרם, המתח והמטען של פני הקבל כתלות בזמן  $t$  כאשר הפרמטרים ההתחלתיים הם:  $U_c(0)$ ,  $I_c(0)$ ,  $Q_c(0)$  והפרמטרים במצב המתמיד הם:  $U_c(\infty)$ ,  $I_c(\infty)$ ,  $Q_c(\infty)$  מתנהגים בצורה הבאה:

$$U_c(t) = U_c(\infty) - (U_c(\infty) - U_c(0^+))e^{-\frac{t}{\tau}}$$

$$I(t) = I(\infty) - (I(\infty) - I(0^+))e^{-\frac{t}{\tau}}$$

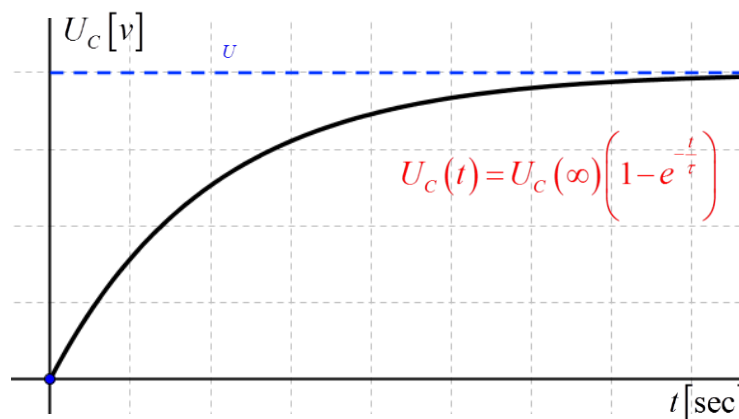
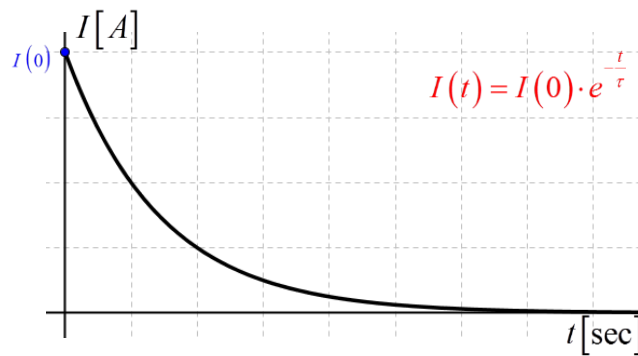
$$Q_c(t) = Q_c(\infty) - (Q_c(\infty) - Q_c(0^+))e^{-\frac{t}{\tau}}$$

### מקרה פרטי – משוואת של מעגל טעינה:

עבור:  $U_c(\infty) = U$ ,  $I_c(\infty) = 0$  ו-  $U_c(0) = 0$ ,  $I_c(0) = I(0)$

נקבל את המשוואות הבאות:

$$Q_c(t) = C \cdot U \cdot \left(1 - e^{-\frac{t}{\tau}}\right), \quad I(t) = I(0) \cdot e^{-\frac{t}{\tau}}, \quad U_c(t) = U \cdot \left(1 - e^{-\frac{t}{\tau}}\right)$$

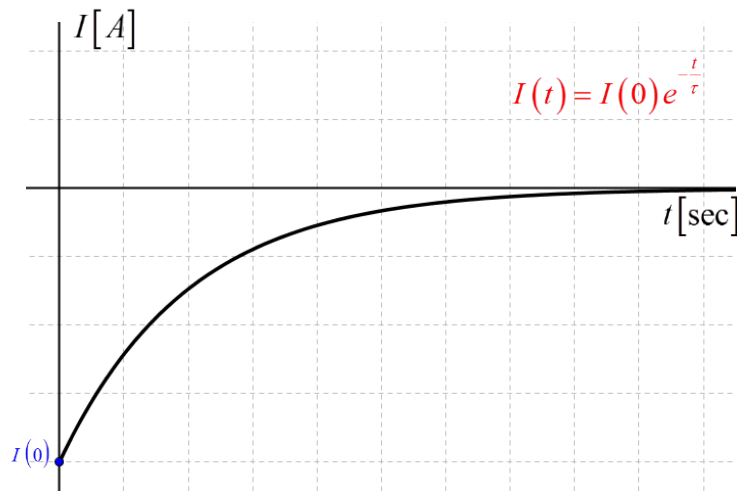
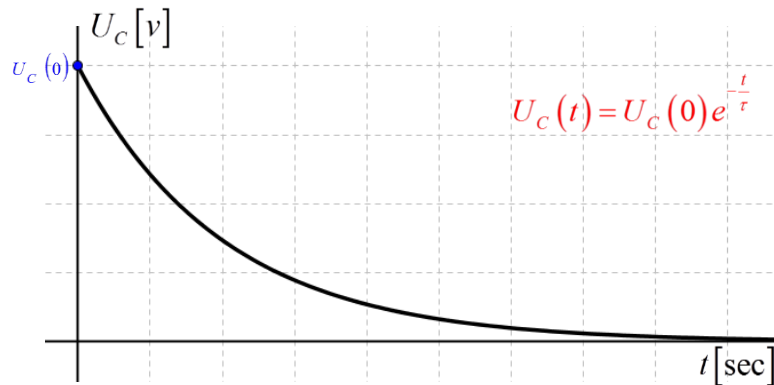


## מקרה פרטי – משוואות של מעגל פריקה:

עבור:  $U_c(0) = U$ ,  $I_c(0) = I(0)$  ו-  $U_c(\infty) = 0$ ,  $I_c(\infty) = 0$

נקבל את המשוואות הבאות:

$$Q_c(t) = C \cdot U \cdot e^{-\frac{t}{\tau}}, \quad I(t) = I(0) \cdot e^{-\frac{t}{\tau}}, \quad U_c(t) = U \cdot e^{-\frac{t}{\tau}}$$



## קבוע הזמן של המעגל:

הקבוע  $\tau$  נקרא קבוע הזמן של טעינת ופריקת הקבל והוא שווה למכפלת הקיבול בהתנגדות שהקבל רואה:  $\tau = R_T C$ . יחידותיו הן:  $[\tau] = \text{sec}$ .

במעגל טעינה נקבל לאחר  $t = \tau$  טעינה עד לערך של 63% מערך המתח המירבי ודעיכה של 63% מהזרם ההתחלתי.

במעגל פריקה נקבל לאחר  $t = \tau$  פריקה של 63% מערך המתח ההתחלתי ודעיכה של 63% מהזרם ההתחלתי.

## איזון מטענים:

במעגל בו לשני קבלים  $C_1$  ו- $C_2$  המחוברים במקביל זה לזה, יש מטענים התחלתיים  $Q_1$  ו- $Q_2$  נעזר בחוק שימור המטען כדי למצוא את המטענים  $q_1$  ו- $q_2$  שעל פני כל קבל במצב המתמיד:  $Q_1 + Q_2 = q_1 + q_2$ .

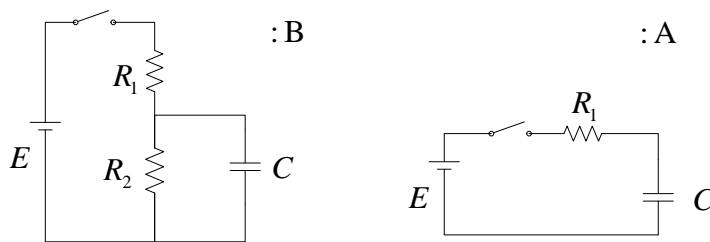
נחבר משוואה נוספת לפי שוויון מתחים במצב המתמיד:  $\frac{q_1}{C_1} = \frac{q_2}{C_2}$ .

נקבל את הפתרונות:  $q_2 = \frac{C_2}{C_2 + C_1} Q$ ,  $q_1 = \frac{C_1}{C_2 + C_1} Q$  כאשר:  $Q = Q_1 + Q_2$ .

## תרגילים:

(1) לפניך שני המעגלים הבאים:

נתון:  $E = 12V$ ,  $R_1 = R_2 = 1k\Omega$ ,  $C = 10\mu F$ .

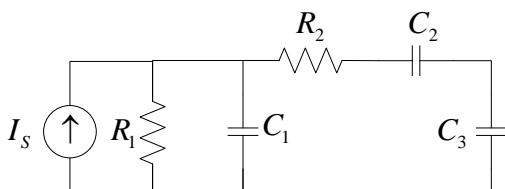


- מצא את הזרם במעגל ברגע סגירת המפסק.
- מצא את הזרם בכל מעגל במצב המתמיד.
- מה הם הזרם והמתח שעל פני הקבל ברגע סגירת המפסק?
- מה הם הזרם והמתח שעל פני הקבל במצב המתמיד?
- מהו המטען שהצטבר על הקבל במצב המתמיד בכל מעגל?

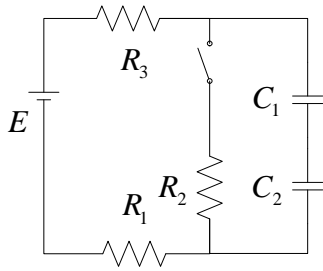
(2) לפניך המעגל הבא:

נתון:  $I_s = 12A$ ,  $R_1 = 2\Omega$ ,  $R_2 = 100\Omega$

$C_1 = 1.9\mu F$ ,  $C_2 = 3\mu F$ ,  $C_3 = 2\mu F$



- חשב את הזרם דרך כל נגד במצב המתמיד.
- חשב את המתח על כל קבל במצב המתמיד.
- מחליפים את הנגד  $R_2$  בנגד חדש בעל התנגדות של  $1k\Omega$ . כיצד ישתנו הזרמים במעגל במצב המתמיד?



3) לפניך המעגל הבא :

נתון :  $E = 12v$  ,  $R_1 = 4k\Omega$  ,  $R_2 = 6k\Omega$

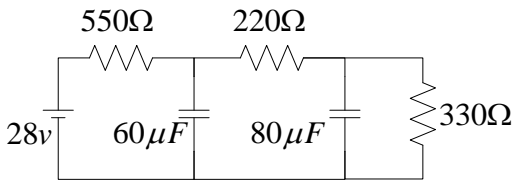
$R_3 = 8k\Omega$  ,  $C_1 = 15mF$  ,  $C_2 = 5mF$

חשב את הערכים הבאים בשני המצבים :  
כאשר המפסק פתוח וכאשר הוא סגור.

א. מה יהיה המתח על כל קבל במצב המתמיד?

ב. חשב את הזרם הכללי במעגל במצב המתמיד.

ג. חשב את האנרגיה האגורה בשני הקבלים כאשר המפסק סגור לאחר זמן רב.



4) כמה מטען ואנרגיה אגורים בכל אחד

מהקבלים במצב המתמיד במעגל הבא :

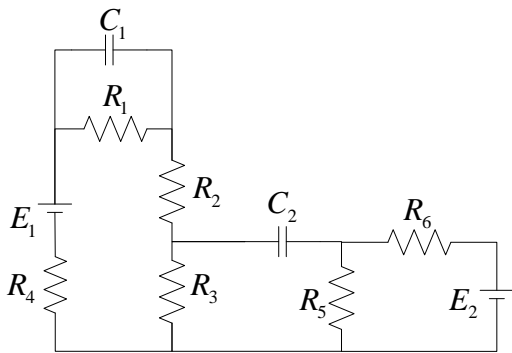
5) לפניך המעגל הבא :

נתון :  $E_1 = 15v$  ,  $E_2 = 12v$  ,  $R_1 = 2k\Omega$

$R_2 = 3k\Omega$  ,  $R_3 = 5k\Omega$  ,  $R_4 = 5k\Omega$

$R_5 = 2k\Omega$  ,  $R_6 = 4k\Omega$  ,  $C_1 = 1\mu F$

$C_2 = 3\mu F$



חשב את מתחי הקבלים במצב המתמיד.

6) לפניך המעגל הבא :

ידוע כי :  $C_1 = 4\mu F$  וכי מקור המתח הוא :  $E = 500v$ .

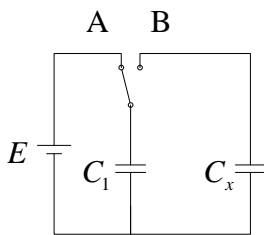
בשלב הראשון המפסק היה במצב A למשך זמן רב.

לאחר מכן העבירו אותו למצב B והקבל  $C_x$  נטען

למתח של 200v.

מצא את קיבולו של הקבל  $C_x$  ואת המטענים שעל

פני כל קבל במצב המתמיד.

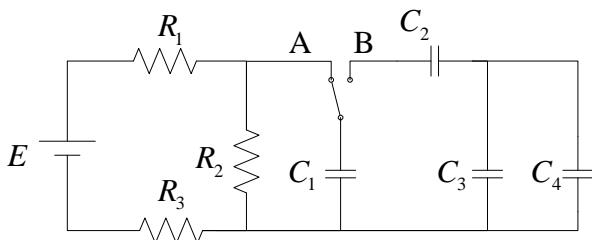


7) לפניך המעגל הבא :

נתון :  $E = 12v$  ,  $R_1 = 3k\Omega$  ,  $R_2 = 1k\Omega$

$R_3 = 2k\Omega$  ,  $C_1 = 5\mu F$  ,  $C_2 = 3\mu F$

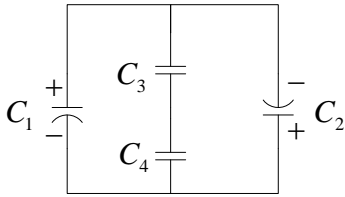
$C_3 = 4\mu F$  ,  $C_4 = 2\mu F$



לאחר שהמפסק היה זמן רב בנקודה A, הוא הועבר לנקודה B.

חשב את המתח והמטען שעל פני כל אחד מהקבלים לאחר שהמפסק היה

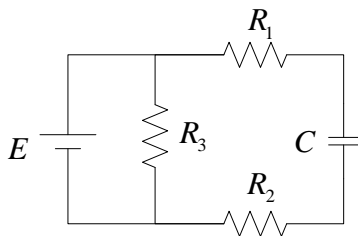
במצב B במשך הרבה זמן.



- 8) למעגל הנתון חוברו הקבלים  $C_1 = 4\mu F$  ו- $C_2 = 2\mu F$  שהיו טעונים לפי הקוטביות הנתונה באיור. לפני חיבורם למעגל הנתון, נטען הקבל  $C_1$  למתח של  $10V$  ואילו הקבל  $C_2$  נטען עד שמטענו הכולל הוא  $10\mu C$ . נתון כי:  $C_3 = 2\mu F$ ,  $C_4 = 1\mu F$ . חשב את המתח והמטען שעל פני כל הקבלים במעגל לאחר זמן רב.

- 9) קבל ריק בעל קיבול של  $2mF$  מחובר בטור למקור מתח של  $25V$  והתנגדות של  $10\Omega$ . הקבל מתחיל להיטען.

- מהו קבוע הזמן של טעינת הקבל?
- מצא את המתח שעל פני הקבל לאחר  $10msec$ .
- מה המתח שעל פני הקבל לאחר פרק זמן של  $2\tau$ .
- כיצד תשתנה התוצאה של סעיף ג' אם נשנה את ערכי הקיבול או ההתנגדות במעגל?
- מהו הזרם ההתחלתי במעגל?
- מה יהיה הזרם במעגל לאחר  $10msec$ ?
- מצא את הזמן שלוקח לקבל להיטען עד למתח של  $15V$ .
- מצא את הזמן שלוקח לזרם במעגל לרדת עד ל-10% מערכו ההתחלתי.



- 10) במעגל שלפניך נתון כי בזמן  $t = 0$  הקבל היה ריק.

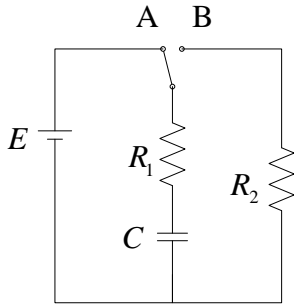
נתון:  $E = 12V$ ,  $R_1 = 2k\Omega$ ,  $R_2 = 3k\Omega$

$R_3 = 7k\Omega$ ,  $C = 3\mu F$

- מהו זרם הטעינה ההתחלתי של הקבל?
- חשב את קבוע הזמן של המעגל.
- מהו המתח על פני הקבל כעבור  $18msec$ ?
- לאחר כמה זמן נטען הקבל למתח של  $7V$ ?
- סרטט את גרף טעינת הקבל וציין את הנקודות שחישבת בסעיפים הקודמים.

- 11) על קבל שקיבולו  $10mF$  נמדד מתח של  $32V$ . בזמן מסוים חיברו את הקבל במקביל לנגד שהתנגדותו  $2k\Omega$  והקבל החל להתפרק דרך הנגד.

- מהו המטען האגור בקבל רגע לפני הפריקה?
- מהו זרם הפריקה ההתחלתי של הקבל?
- חשב את הזמן בו נמדד מתח של  $13V$  על פני הנגד?
- כמה מתח נשאר על הקבל לאחר שעברו  $15sec$  מרגע התחלת הפריקה?
- כמה זמן נדרש לפריקה מלאה של הקבל?



12) במעגל הנתון המפסק היה זמן רב בנקודה B. נתון:  $E = 30\text{v}$ ,  $R_1 = 10\text{k}\Omega$ ,  $R_2 = 20\text{k}\Omega$ ,  $C = 20\mu\text{F}$ .

בזמן  $t = 0$  חיברו את המפסק לנקודה A.

א. חשב תוך כמה זמן יימדד מתח

של  $20\text{v}$  על פני הקבל.

ב. מהו הזרם דרך הנגד  $R_1$  בזמן שנמדד מתח

של  $23\text{v}$  על הקבל?

ג. מהו פרק הזמן המינימלי שיש להשאיר את המפסק

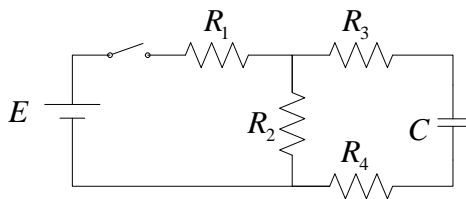
בנקודה A, על מנת שהקבל יטען למקסימום הניתן?

לאחר שהמפסק היה זמן רב בנקודה A (לפי סעיף ג') העבירו אותו לנקודה B.

ד. מהו זרם הפריקה המיידי של הקבל?

ה. תוך כמה זמן נמדד זרם של  $0.65\text{mA}$  דרך הנגדים מרגע חיבור המפסק

לנקודה B?



13) לפניך המעגל הבא:

נתון:  $E = 220\text{v}$ ,  $R_1 = 5\text{k}\Omega$ ,  $R_2 = 2\text{k}\Omega$

$R_3 = 1\text{k}\Omega$ ,  $R_4 = 1\text{k}\Omega$ ,  $C = 25\mu\text{F}$

בתחילה הקבל פרוק לגמרי.

א. תוך כמה זמן מרגע סגירת המפסק יגיע הקבל למתח המקסימלי

אליו הוא יכול להיטען? ומהו מתח זה?

ב. לאחר שהקבל נטען לערכו המקסימלי, פתחו את המפסק.

i. מהו המתח על פני  $R_2$  מיד עם פתיחת המפסק?

ii. תוך כמה זמן יימדד מתח של  $9\text{v}$  על פני הנגד  $R_4$ ?

## תשובות סופיות:

א.  $I_A(0) = I_B(0) = 12mA$  . ב.  $I_A(\infty) = 0A, I_B(\infty) = 6mA$  . (1)

ג.  $U_{C(A,B)}(0) = 0v, I_{C(A,B)}(0) = 12mA$  .

ד.  $U_{C(A)}(\infty) = 12v, U_{C(B)}(\infty) = 6v, I_{C(A,B)}(\infty) = 0A$  .

ה.  $Q_{C(A)} = 120\mu C, Q_{C(B)} = 60\mu C$  .

א.  $I_{R_1} = 12A, I_{R_2} = 0A$  . ב.  $U_{C_1} = 24v, U_{C_2} = 9.6v, U_{C_3} = 14.4v$  . (2)

ג. הזרמים לא ישתנו כלל.

א.  $S = 0: U_{C_1} = 3v, U_{C_2} = 9v, S = 1: U_{C_1} = 1v, U_{C_2} = 3$  . (3)

ב.  $I_{(S=0)} = 0A, I_{(S=1)} = 0.66mA$  . ג.  $W_{eq} = 30mJ$  .

א.  $60\mu F: Q = 840\mu C, W = 5.88mJ$  ;  $80\mu F: Q = 672\mu C, W = 2.822mJ$  (4)

א.  $U_{C_1} = 2v, U_{C_2} = 1v$  (5)

א.  $q_1 = 0.8mC, q_x = 1.2mC, C_x = 6\mu F$  (6)

א.  $C_1: U = 1.428v, Q = 7.14\mu C, C_2: U = 0.953v, Q = 2.86\mu C$  (7)

א.  $C_3: U = 0.475v, Q = 1.9\mu C, C_4: U = 0.475v, Q = 0.96\mu C$

א.  $C_1: U = 4.5v, Q = 18\mu C, C_2: U = 4.5v, Q = 9\mu C$  (8)

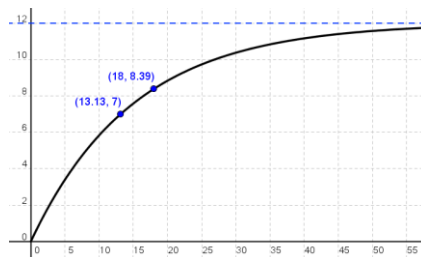
א.  $C_3: U = 1.5v, Q = 3\mu C, C_4: U = 3v, Q = 3\mu C$

א.  $20msec$  . ב.  $9.83v$  . ג.  $21.616v$  . ד. לא. (9)

א.  $2.5A$  . ב.  $1.516A$  . ג.  $18.325msec$  . ד.  $46.05msec$  .

א.  $2.4mA$  . ב.  $15msec$  . ג.  $8.385v$  . ד.  $13.13msec$  . (10)

ה. להלן גרף הפונקציה:



א.  $320mC$  . ב.  $16mA$  . ג.  $18.015sec$  . ד.  $15.115v$  . ה.  $100sec$  . (11)

א.  $0.219sec$  . ב.  $0.7mA$  . ג.  $1sec$  . ד.  $1mA$  . ה.  $0.258sec$  . (12)

א.  $U = 62.857v, \Delta t = 0.428sec$  . ב. i.  $31.428v$  . ii.  $55.734msec$  . (13)

## פרק 4 - אלקטרומגנטיות וסלילים:

### סרטון – השדה המגנטי:

#### הגדרות יסודיות:

##### שדה מגנטי:

השדה המגנטי הוא גודל בעל כיוון אשר מגיב למטענים חשמליים בתנועה. השדה המגנטי מפעיל כוח על מטענים אלו, הנקרא כוח מגנטי. כיוון הכוח אינו בכיוון השדה ותלוי בכיוון תנועת המטענים ומהירותם. סימון השדה המגנטי הוא B ויחידותיו הן טֶסְלָה [T].

##### עוצמת השדה המגנטי:

את עוצמת השדה המגנטי מקובל לסמן ב-H ויחידותיו הן  $\frac{A}{m}$ .

משוואת מקסוול למציאת עוצמת השדה המגנטי מזרמים: עוצמת השדה המגנטי תחושב ע"י לקיחת מסלול סגור בתחום שבו יש זרמים

$$\oint_L H dl = \sum_{k=1}^N I_k$$

חשמליים שונים:

##### מקדם הפרמאביליות (permeability) של חומר:

הקשר שבין עוצמת השדה המגנטי לצפיפות השדה המגנטי:  $B = \mu H$ .

הגודל  $\mu$  נקרא הפרמאביליות (permeability) של חומר מסוים.

נסמן:  $\mu = \mu_0 \mu_r$  כאשר:  $\mu_0$  נקרא מקדם הפרמאביליות של ריק

ו-  $\mu_r$  הוא מקדם הפרמאביליות היחסי של החומר.

$$\mu_0 = 4\pi \cdot 10^{-7} \left[ \frac{H}{m} \right] = 4\pi \cdot 10^{-7} \left[ \frac{N}{A^2} \right]$$

מקדם הפרמאביליות של ריק:

טבלת מקדמי הפרמאביליות היחסיים של חומרים נפוצים:

המקדם היחסי $\mu_r$	החומר
1	ריק/אוויר
100	ניקל
100	פלדה
640	חומצה ברזלית
4000	מתכת חשמלית
5000	ברזל טהור



**שטף מגנטי:**

כמות השדה המגנטי שנמצא בתחום מסוים.  
שטף מגנטי יסומן ב- $\phi$  ויחידותיו הן [Wb].

**צפיפות השדה המגנטי:**

צפיפות השדה המגנטי מוגדרת בתור השטף המגנטי ליחידת שטח:  $B = \frac{\phi}{A}$ .

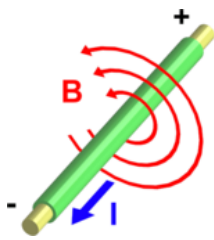
היחידות הן:  $1 \left[ \frac{Wb}{m^2} \right] = 1 [T]$ .

**השראות (Inductance):**

היחס שבין השטף המגנטי לזרם היוצר אותו נקרא השראות ויסומן:  $L = \frac{\phi}{I}$ .  
היחידות ההשראות הן הנרי [H].

**שדות מגנטיים נפוצים:**

**שדה מגנטי מתיל:**



השדה המגנטי במרחק R מתיל אינסופי שבו זורם זרם I

בתווך שבו נתון  $\mu_r$  הוא:  $B = \frac{\mu_0 \mu_r I}{2\pi R}$ .

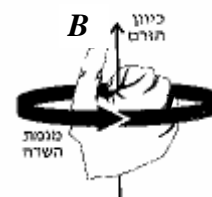
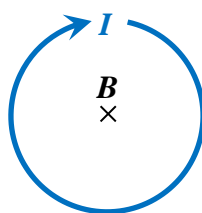
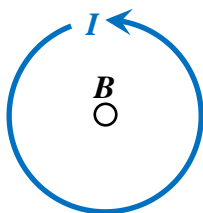
כיוון השדה יקבע לפי כלל יד ימין:



**שדה מגנטי מכריכה מעגלית:**

השדה המגנטי שנוצר במרכז של כריכה מעגלית ברדיוס R שבה זורם זרם I בתווך

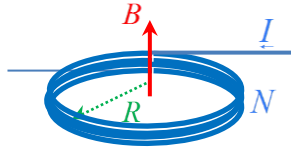
בו קיים  $\mu_r$  הוא:  $B = \frac{\mu_0 \mu_r I}{2R}$ . את כיוון השדה נקבע לפי כלל יד ימין באופן הבא:



### שדה מגנטי מסליל דק:

השדה המגנטי במרכז סליל דק המרוכב מ- $N$  כריכות מעגליות ברדיוס  $R$  שבו זורם

זרם  $I$  ובו חומר עם מקדם פרמאביליות יחסי  $\mu_r$ , הוא:  $B = \frac{\mu_0 \mu_r N I}{2R}$

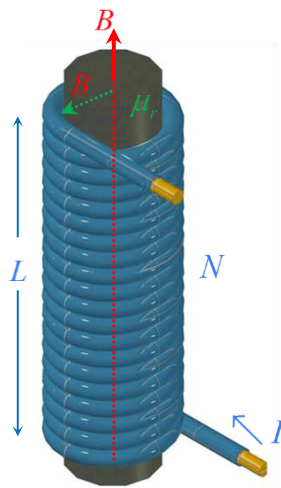


### שדה מגנטי מסליל ארוך:

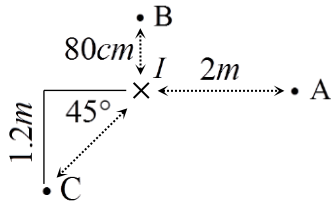
השדה המגנטי בתוך סליל גלילי בעל רדיוס  $R$ , ואורך  $L$  המכיל  $N$  ליפופים שזורם

בו זרם  $I$  ובתוכו חומר עם  $\mu_r$  הוא:  $B = \mu_0 \mu_r n I$

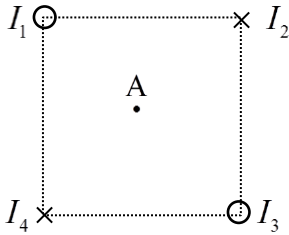
כאשר:  $n = \frac{N}{L}$  - מספר הליפופים ליחידת אורך.



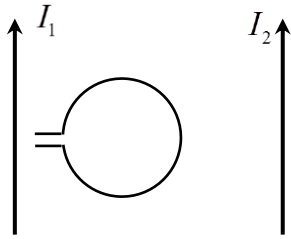
## תרגילים:



(1) בתיל שבאיור זורם זרם של  $2A$  והוא נמצא בריק. חשב את עוצמת השדה המגנטי ואת כיוונו בנקודות הנתונות.



(2) נתונים 4 מוליכים ב-4 קדקודיו של ריבוע בעל אורך צלע של  $85\text{cm}$ . הזרמים הם:  $I_1 = 120A$ ,  $I_2 = 100A$ ,  $I_3 = 140A$ ,  $I_4 = 90A$ . חשב את עוצמת השדה השקול בנקודה A, הנמצאת במרכז הריבוע.

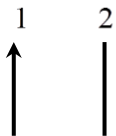


(3) כריכה בעלת קוטר של  $20\text{cm}$  נמצאת בין שני מוליכים. המרחק בין מוליך (1) למרכז הכריכה הוא  $20\text{cm}$ . המרחק בין מוליך (2) למרכז הכריכה הוא  $30\text{cm}$ . חשב את עוצמת הזרם וכיוונו שיש להזרים בכריכה על מנת לאפס את עוצמת השדה המגנטי במרכז הכריכה אם נתון כי:  $I_1 = 80A$ ,  $I_2 = 180A$ .

(4) נתונה כריכה מעגלית שרדיוסה הוא  $5\text{cm}$ . מדדו את צפיפות השדה המגנטי במרכז הכריכה וקיבלו  $40T$ .  
 א. מהו השטף המגנטי?  
 ב. מהו הזרם דרך הכריכה (הנח ריק).  
 ג. מהי עוצמת השדה המגנטי במרכז הכריכה?

(5) נתון סליל בעל ליבת אוויר הכרוך על גליל שקוטרו  $12\text{cm}$ . אורך הסליל הינו  $30\text{cm}$  ומספר הכריכות הוא 500.

א. חשב כמה זרם יש להזרים דרך הסליל לקבלת שדה מגנטי של  $5000 \frac{A}{m}$ .  
 ב. חשב את השטף המגנטי וצפיפות השטף המגנטי.



(6) שני מוליכים נמצאים באוויר ובמקביל אחד לשני. נתון:  $I_1 = 120A$ ,  $I_2 = 80A$ . כיוון הזרם במוליך (1) הוא כלפי מעלה וידוע כי המרחק בין המוליכים הוא  $1.5\text{m}$ .  
 א. חשב את מיקומה של הנקודה B, כך שעוצמת השדה המגנטי בה יהיה 0 וציין את כיוון הזרם במוליך השני לשם כך.  
 ב. חשב את צפיפות השטף המגנטי במרכז המרחק שבין שני המוליכים.

## תשובות סופיות:

$$H_A = 0.159 \frac{A}{m} \downarrow, H_B = 0.397 \frac{A}{m} \leftarrow, H_C = 0.187 \frac{A}{m} \nearrow \quad (1)$$

$$5.926 \frac{A}{m} \quad (2)$$

6.36A עם כיוון השעון. (3)

$$314mWb \quad \text{א.} \quad 10MA \quad \text{ב.} \quad 31.83M \frac{A}{m} \quad \text{ג.} \quad (4)$$

$$3A \quad \text{א.} \quad B = 6.28mT, \phi = 71.06\mu Wb \quad \text{ב.} \quad (5)$$

עבור:  $I_2$  : כלפי מעלה:  $0.9m$  מימין למוליך (1). (6)

עבור:  $I_2$  : כלפי מטה:  $3m$  מימין למוליך (2).

ב. עבור:  $I_2$  : כלפי מעלה:  $10.66\mu T$ .

עבור:  $I_2$  : כלפי מטה:  $53.33\mu T$ .

## סרטון – כוח מגנטי, כא"מ מושרה ואנרגיה מגנטית:

### חישוב כוח מגנטי:

#### כוח מגנטי הפועל על מטען בודד:

הכוח המגנטי הפועל על מטען  $q$  שנע במהירות  $v$  בתוך בו שורר שדה מגנטי  $B$  כאשר הזווית שבין כיוון המהירות לשדה היא  $\alpha$  הוא:  $F_M = Bqv \sin \alpha$ .

#### כוח מגנטי הפועל על תיל:

הכוח המגנטי הפועל על תיל באורך  $L$  שבו זרם  $I$  הנמצא בתחום בו שורר שדה מגנטי  $B$  כאשר הזווית שבין כיוון הזרם לשדה היא  $\alpha$  הוא:  $F_M = BIL \sin \alpha$ .

#### כוח מגנטי בין שני תילים:

הכוח המגנטי הפועל על שני תילים מקבילים ארוכים שמרחקם זה מזה הוא  $d$  (כאשר  $d \ll L$ ) ובהם זורמים הזרמים  $I_1$  ו- $I_2$  הוא:  $F_M = \frac{\mu I_1 I_2}{2\pi d}$ .

## אנרגיה מגנטית האגורה בסליל:

האנרגיה האגורה בסליל עם השראות  $L$  שזורם דרכו זרם  $I$  היא:  $E = \frac{LI^2}{2}$ .

## כא"מ מושרה:

### כא"מ המתפתח על תיל הנע בתחום שבו שדה מגנטי אחיד:

הכא"מ המתפתח על פני תיל באורך  $L$  הנע במהירות קבועה  $v$  בתוך תחום בו שורר שדה מגנטי אחיד  $B$  בזווית  $\alpha$  הוא:  $\varepsilon = BLv \sin \alpha$ .

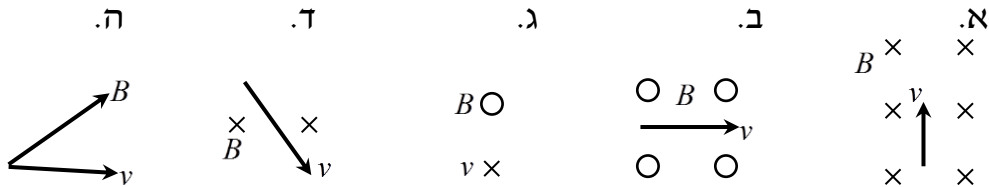
### כא"מ המתפתח על מסגרת מסתובבת:

הכא"מ המתפתח על פני מסגרת ששטחה  $A$  אשר נמצאת בתחום בו שורר שדה מגנטי אחיד  $B$  ומסתובבת סביב המאונך לכיוון השדה במהירות זוויתית  $\omega$  הוא:  $\varepsilon(t) = \omega BA \sin(\omega t)$ .

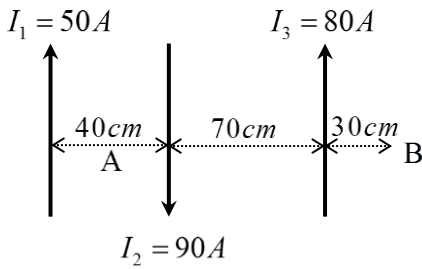
## תרגילים:

- (1) מהו הכוח המגנטי הפועל על מטען של  $Q = 6\mu C$  הנע במאונך לשדה מגנטי שגודלו  $12T$  במהירות  $3\frac{m}{s}$ ?

- (2) באילו מקרים לא יפעל כוח על מטען? נמק.

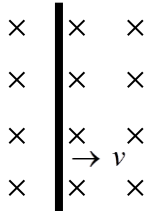


- (3) שלושה מוליכים נמצאים במקביל זה לזה לפי האיור הבא:



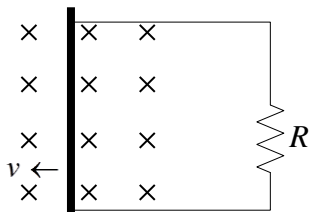
- א. חשב את צפיפות השטף בנקודה A, הנמצאת במרכז שבין התילים  $I_1$  ו- $I_2$  ובנקודה B הנמצאת במרחק של  $30cm$  מימין לתיל  $I_3$ .
- ב. מצא את הכוח שמפעיל תיל  $I_3$  על התיל  $I_1$ .
- ג. מצא את הכוח שמפעיל תיל  $I_2$  על התיל  $I_3$ .

- (4) מוליך באורך של חצי מטר נע בתוך שדה מגנטי



בעל צפיפות של  $6T$  במהירות של  $0.5\frac{m}{s}$ .

חשב את עוצמת הכא"מ המושרה המתפתח במוליך ואת כיוונו.



- (5) מחברים לנגד שערכו  $50\Omega$  תילים המחוברים למוט באורך  $40cm$  שנע במהירות קבועה בתוך תחום בו נמצא שדה מגנטי בצפיפות של  $8T$  כמתואר באיור. מצא באיזו מהירות יש להזיז את המוט כדי ליצור הספק של  $1w$  על הנגד.

- (6) על סליל בעל  $800$  כריכות הכרוך סביב ליבת אוויר בעלת שטח חתך של  $0.414m^2$  נוצר כא"מ מושרה של  $4v$  כאשר הזרם עלה בסליל מ- $2A$  ל- $14A$  בקצב אחיד תוך שתי שניות. חשב את אורך מסלול השטף המגנטי בסליל.

## תשובות סופיות:

(1)  $.216\mu N$

(2) רק במקרה ג'.

(3) א.  $B_A = 122.22\mu T$ ,  $B_B = 42.47\mu T$     ב.  $727.27\mu N$     ג.  $.2.05mN$

(4)  $1.5v$ , כלפי מעלה.

(5)  $.2.21\frac{m}{s}$

(6)  $.50cm$

## סרטון – הסליל במעגל החשמלי:

### הגדרות בסיסיות:

הקשר שבין המתח הנופל על פני סליל ושינוי הזרם העובר דרכו:  $U_L = \frac{dI}{dt}$ .

#### טעינה של סליל:

מצב בו הסליל אוגר זרם חשמלי בתוכו והשדה המגנטי הרגעי בו מגיע לערכו המירבי.

#### פריקה של סליל:

מצב בו הסליל משחרר את הזרם האגור בו אל המעגל והשדה שבתוכו קטן לאפס.

### ארבע התובנות של התנהגות הסליל:

1. הזרם במעגל ברגע הראשון הוא אפס.

$$I(0^+) = I(0^-) = 0A$$

2. הזרם במעגל במצב המתמיד שווה  $E/R$ .

$$I(\infty) = \frac{E}{R}$$

3. המתח על הסליל ברגע הראשון הוא  $E$ .

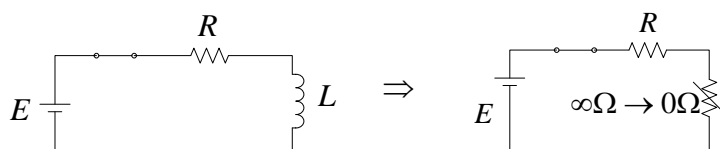
$$U_L(0^+) = E$$

4. המתח על הסליל במצב המתמיד הוא אפס.

$$U_L(\infty) = 0$$

### מידול הסליל לנגד:

ניתן למדל את הסליל לנגד שהתנגדותו ברגע הראשון היא  $\infty\Omega$ , ז"א נתק, ובמהלך פעולת המעגל התנגדותו קטנה עד ל- $0\Omega$ , שמשמעו קצר.





## חיבור סלילים בטור ובמקביל:

1. בחיבור של סלילים בטור נסכום את ערכי ההשראות שלהם:  $L_T = \sum_{k=1}^N L_k$ .

2. בחיבור של סלילים במקביל נסכום את הערכים ההופכיים שלהם:  $\frac{1}{L_T} = \sum_{k=1}^N \frac{1}{L_k}$ .

## תופעות המעבר של סליל במעגל החשמלי:

### מקרה כללי:

$$\boxed{U_R(t) = U_R(\infty) - (U_R(\infty) - U_R(0))e^{-\frac{t}{\tau}}}$$
 המתח על פני הנגד:

$$\boxed{U_L(t) = (U_R(\infty) - U_R(0))e^{-\frac{t}{\tau}}}$$
 המתח על פני הסליל:

$$\boxed{I(t) = I(\infty) - (I(\infty) - I(0))e^{-\frac{t}{\tau}}}$$
 הזרם במעגל:

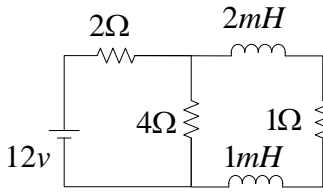
$$\tau = \frac{L}{R} \text{ קבוע הזמן של המעגל.}$$

### מקרה פרטי:

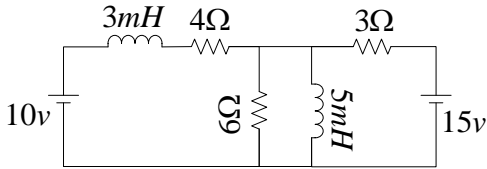
$$\boxed{U_L(t) = U_L(0)e^{-\frac{t}{\tau}}}$$
 המתח על הסליל:

$$\boxed{I(t) = I(\infty)\left(1 - e^{-\frac{t}{\tau}}\right)}$$
 הזרם במעגל:

## תרגילים:

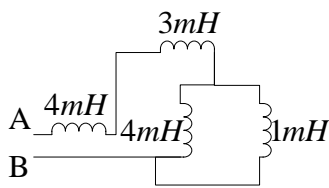


- (1) לפניך המעגל הבא :  
חשב את האנרגיה האגורה בכל סליל במצב המתמיד.

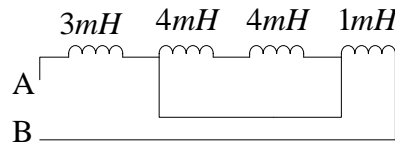


- (2) נתון המעגל הבא :  
חשב את האנרגיה האגורה בכל אחד מהסלילים.

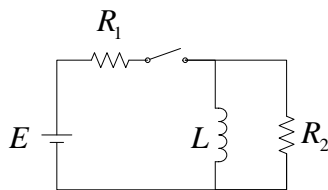
- (3) חשב את ערכי ההשראות השקולים של הסלילים הבאים בין הנקודות A ו-B:



ב.



א.

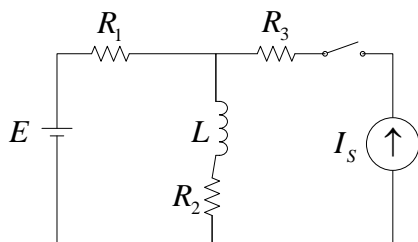


- (4) לפניך המעגל הבא :

נתון :  $E = 24v$  ,  $R_1 = 6k\Omega$  ,  $R_2 = 3k\Omega$  ,  $L = 2H$

בזמן  $t = 0$  סגרו את המפסק.

- א. מהו ההספק על  $R_2$  בזמן זה?  
ב. כמה זמן יש להשאיר את המפסק סגור כדי לקבל זרם מירבי בסליל ומהי עוצמתו?  
ג. תוך כמה זמן ימדד הספק של  $6.75mW$  על הנגד  $R_2$  ?  
פתחו את המפסק לאחר  $3.5msec$  .  
ד. מהו המתח על הנגד  $R_2$  ומהי קוטביותו?  
ה. תוך כמה זמן ימדד זרם מינימלי דרך הסליל?



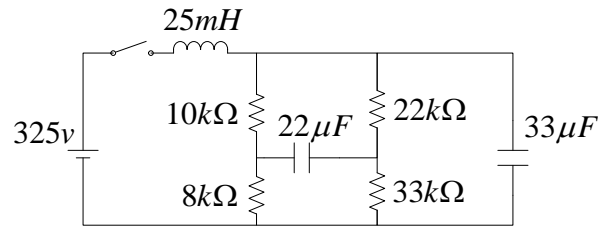
- (5) לפניך המעגל הבא :

נתון :  $E = 40v$  ,  $R_1 = 2k\Omega$  ,  $R_2 = 2k\Omega$

$R_3 = 2k\Omega$  ,  $I_s = 2mA$  ,  $L = 4H$

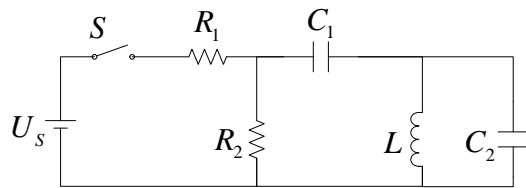
- זמן רב לאחר שהמפסק היה פתוח סגרו אותו.  
א. מהו ההספק על  $R_2$  מיד לאחר סגירת המפסק?  
ב. מהו הזרם דרך הסליל  $3msec$  לאחר סגירת המפסק?  
לאחר  $4msec$  פתחו שוב את המפסק.  
ג. מהו ההספק על מקור המתח מיד עם פתיחת המפסק?  
ד. תוך כמה זמן ימדד זרם של  $10.5mA$  דרך הסליל?

6) מקור המתח שבמעגל שלהלן הוא מקור מתח ישר. העבירו את המתג למצב מחובר (on), וחיכו עד אשר כל תופעות המעבר יחלפו.



- א. כמה אנרגיה אגורה בסליל?
- ב. מה המטען החשמלי בכל אחד מהקבלים?
- ג. כמה אנרגיה אגורה בכל אחד מהקבלים?

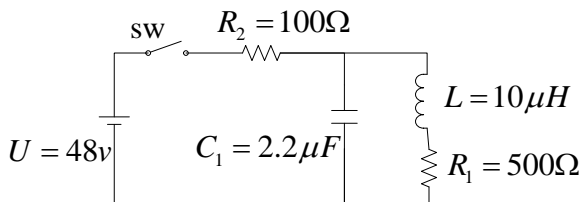
7) באיור שלהלן נתון תרשים החיבורים של רכיבים חשמליים. מקור אנרגיית החשמל הוא מקור זרם ישר DC. העבירו את המתג  $s$  למצב מחובר on.



נתון:  $U_s = 42v$ ,  $R_1 = 100\Omega$ ,  $R_2 = 400\Omega$ ,  $C_1 = 22\mu F$ ,  $C_2 = 33\mu F$ ,  $L = 12mH$ .

- א. מה המתח השורר בין הדקי הקבל  $C_1$  לאחר שחלפו כל תופעות המעבר?
- ב. כמה אנרגיה אגורה בקבל  $C_2$  כאשר המתג נמצא במצב מחובר זמן רב? ניתקו את אספקת האנרגיה החשמלית באמצעות העברת המתג למצב מופסק off.

ג. כמה אנרגיה הפכה לחום בנגד  $R_2$ .



8) המתג  $sw$  שבמעגל שבאיור נמצא במצב מופסק off זמן ממושך מאוד. כל תופעות המעבר שהיו במעגל חלפו. מעבירים את המתג  $sw$  למצב מחובר on.

- א. מה הזרם העובר בנגד  $R_2$  מיד עם העברת המתג  $sw$  למצב מחובר on.
- ב. כשהמתג במצב מחובר הרבה זמן, מה ההספק בנגד  $R_1$ ?
- ג. כמה אנרגיה אגורה בהשראות במצב מתמיד?
- ד. כמה מטען חשמלי יהיה אגור בקבל לאחר שכל תופעות המעבר חלפו?

## תשובות סופיות:

(1)  $5.877mJ$  ,  $11.755mJ$

(2)  $9.375mJ$  ,  $0.14J$

(3) א.  $6mH$  ב.  $7.8mH$

(4) א.  $21.33mW$  ב.  $I_{max} = 4mA$  ,  $\Delta t = 5msec$  ג.  $\Delta t = 0.575msec$

ד.  $11.637v$  , הפוטנציאל החיובי בתחתית, הזרם נגד כיוון השעון.

ה.  $\Delta t = 3.33msec$

(5) א.  $0.2w$  ב.  $11.9mA$  ג.  $478mW$  ד.  $\Delta t = 1.36msec$

(6) א.  $299.55\mu J$  ב.  $1.11mC$  ,  $10.725mC$  ג.  $1.74J$  ד.  $28.1mJ$

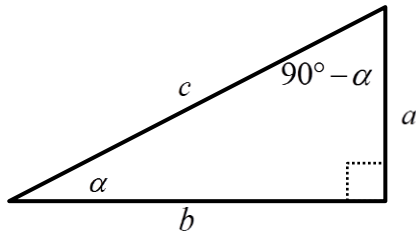
(7) א.  $33.6v$  ב.  $0J$  ג.  $0.124J$

(8) א.  $0.48A$  ב.  $3.2W$  ג.  $32nJ$  ד.  $8.8\mu C$

## פרק 5 - אותות חשמליים:

### סרטון – טריגונומטריה בסיסית:

#### הגדרות טריגונומטריות:



$$\sin \alpha = \frac{a}{c} = \frac{\text{הניצב שמול הזווית}}{\text{היתר}}$$

$$\cos \alpha = \frac{b}{c} = \frac{\text{הניצב שליד הזווית}}{\text{היתר}}$$

$$\tan \alpha = \frac{a}{b} = \frac{\text{הניצב שמול הזווית}}{\text{הניצב שליד הזווית}}$$

$$\cot \alpha = \frac{b}{a} = \frac{\text{הניצב שליד הזווית}}{\text{הניצב שמול הזווית}}$$

#### זהויות יסודיות:

1. זוויות משלימות ל- $90^\circ$  מקיימות:
  - i.  $\sin \alpha = \cos(90^\circ - \alpha)$  ו-  $\cos \alpha = \sin(90^\circ - \alpha)$
  - ii.  $\tan \alpha = \cot(90^\circ - \alpha)$  ו-  $\cot \alpha = \tan(90^\circ - \alpha)$
2. משפט פיתגורס במשולש מניב:  $\sin^2 \alpha + \cos^2 \alpha = 1$
3. הגדרת  $\tan$  באופן הבא:  $\tan \alpha = \frac{\sin \alpha}{\cos \alpha}$
4. הגדרת  $\cot$  באופן הבא:  $\cot \alpha = \frac{\cos \alpha}{\sin \alpha}$
5. קשר בין  $\tan$  ו- $\cot$  עבור אותה הזווית:  $\tan \alpha \cdot \cot \alpha = 1$

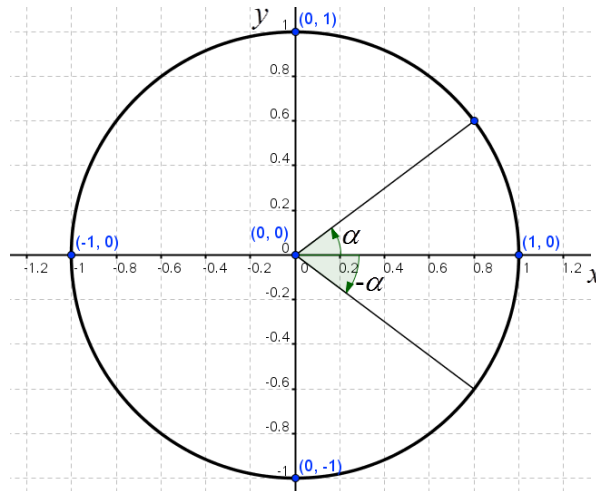
#### ערכי הפונקציות הטריגונומטריות עבור זוויות מיוחדות:

פונקציה	$0^\circ$	$30^\circ$	$45^\circ$	$60^\circ$	$90^\circ$
sin	0	$\frac{1}{2}$	$\frac{1}{\sqrt{2}}$	$\frac{\sqrt{3}}{2}$	1
cos	1	$\frac{\sqrt{3}}{2}$	$\frac{1}{\sqrt{2}}$	$\frac{1}{2}$	0
tan	0	$\frac{1}{\sqrt{3}}$	1	$\sqrt{3}$	$\phi$
cot	$\phi$	$\sqrt{3}$	1	$\frac{1}{\sqrt{3}}$	0

## המעגל הטריגונומטרי:

### הגדרות:

1. מעגל קנוני שרדיוסו יחידה אחת.
2. זווית חיובית תוגדר בתור הזווית המרכזית שנוצרת בין הכיוון החיובי של ציר ה- $x$  ורדיוס לנקודה  $(x, y)$  שעל היקף המעגל, נגד כיוון השעון. זווית שלילית תוגדר באותו האופן תוך הליכה עם כיוון השעון.



### קשרים ברביע הראשון:

הקשר בין שיעורי נקודה  $(x, y)$  שעל היקף המעגל לבין הפונקציות  $\sin$  ו- $\cos$  הוא:  
 $\sin \alpha = y$  ,  $\cos \alpha = x$

### זהויות לכל רביע:

רביע שני	רביע שלישי	רביע רביעי
$\sin \alpha = \sin(180^\circ - \alpha)$	$\sin \alpha = -\sin(180^\circ + \alpha)$	$\sin \alpha = -\sin(-\alpha)$
$\cos \alpha = -\cos(180^\circ - \alpha)$	$\cos \alpha = -\cos(180^\circ + \alpha)$	$\cos \alpha = \cos(-\alpha)$
$\tan \alpha = -\tan(180^\circ - \alpha)$	$\tan \alpha = \tan(180^\circ + \alpha)$	$\tan \alpha = -\tan(-\alpha)$
$\cot \alpha = -\cot(180^\circ - \alpha)$	$\cot \alpha = \cot(180^\circ + \alpha)$	$\cot \alpha = -\cot(-\alpha)$

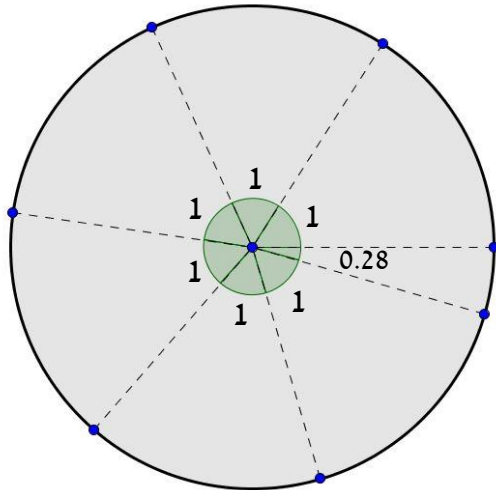
עבור זווית הגדול מסיבוב שלם מתקיים:  $\sin(\alpha + 360^\circ k) = \sin \alpha$  כאשר  $k$  טבעי.  
באותו אופן גם:  $\cos(\alpha + 360^\circ k) = \cos \alpha$  כאשר  $k$  טבעי.

## הרדיאן:

### הגדרה:

זווית מרכזית במעגל עברה אורך הקשת שווה לרדיוס המעגל.

היקף מעגל הוא  $P = 2\pi R$ .  
לכן לפי ההגדרה ישנם  $2\pi$  רדיאנים במעגל.



באיור הסמוך ניתן לראות כי חלוקת היקף מעגל לגזרות שבהן אורך הקשת שווה לרדיוס המעגל מניב  $2\pi$  חלקים כאלו (6.28) ולכן ישנם  $2\pi$  רדיאנים במעגל שלם ( $360^\circ$ ).

### נוסחאות מעבר:

מעבר ממעלות לרדיאנים:  $\alpha^r = \frac{\pi}{180} \alpha^\circ$

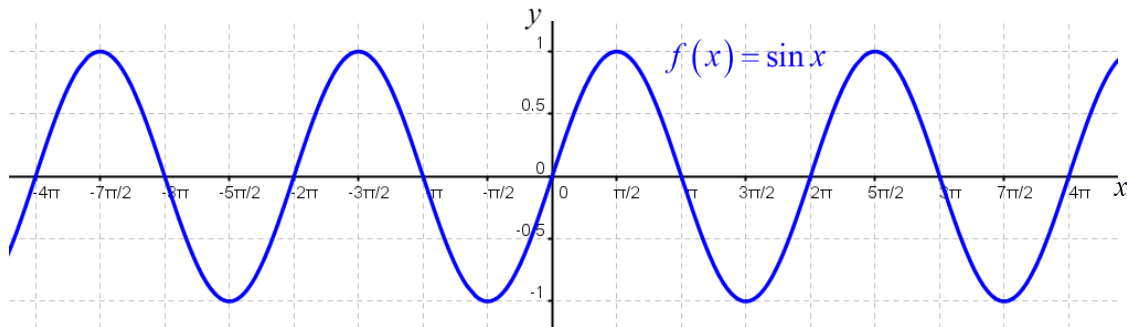
מעבר מרדיאנים למעלות:  $\alpha^\circ = \frac{180}{\pi} \alpha^r$

מעברים נפוצים:

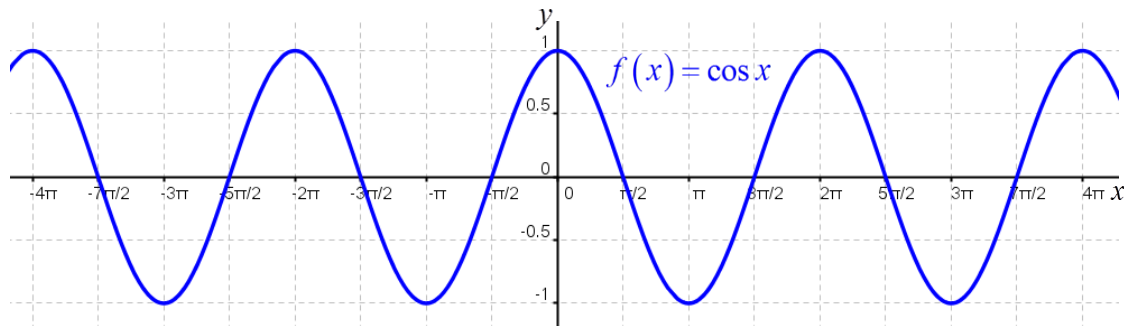
זווית ברדיאנים	זווית במעלות
$2\pi$	$360^\circ$
$\pi$	$180^\circ$
$\pi / 2$	$90^\circ$
$\pi / 3$	$60^\circ$
$\pi / 4$	$45^\circ$
$\pi / 6$	$30^\circ$

## תיאור גרפי של פונקציות טריגונומטריות:

### תיאור גרפי של פונקציה הסינוס:



### תיאור גרפי של פונקציה הקוסינוס:



## הכפלה בקבוע, הוספת קבוע והזזת פאזה:

עבור הפונקציה:  $f(t) = C + A \sin(\omega t)$

1. זמן המחזור שלה הוא  $T = \frac{2\pi}{\omega}$ .

2. המשערת (האמפליטודה) שלה היא  $A$ .

3. הטווח של הפונקציה הוא:  $[C - A : C + A]$ .

עבור הפונקציה:  $f(t) = \sin(t + \varphi)$

1. הפונקציה חותכת את ציר  $y$  בנקודה  $(0, \sin \varphi)$ .

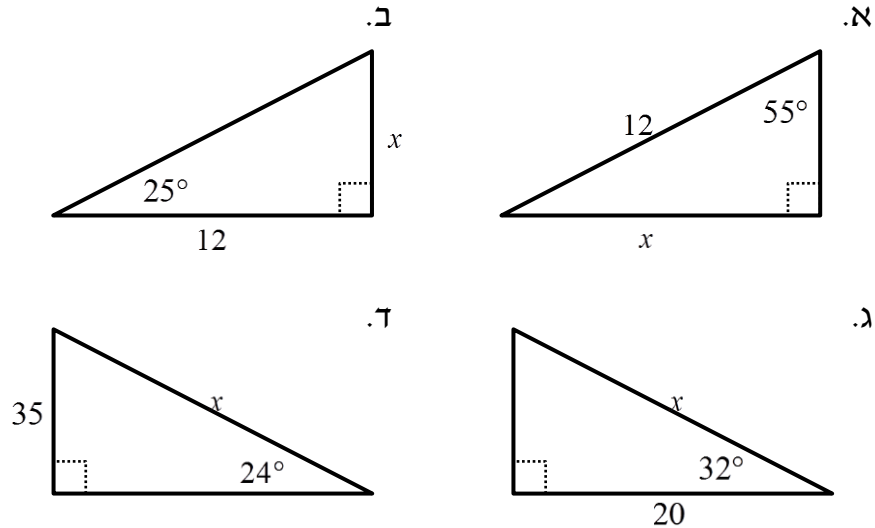
2. אם  $\varphi > 0$  נאמר כי הפונקציה מקדימה את הפונקציה עם  $\varphi = 0$ .

3. אם  $\varphi < 0$  נאמר כי הפונקציה מאחרת ביחס לפונקציה עם  $\varphi = 0$ .



## תרגילים:

- 1) בשאלה זו נחזור על ההגדרות הטריגונומטריות במשולש ישר זווית. מצא את ערכי הנעלמים בכל אחד מהאיורים הבאים. היעזר בהגדרות של ארבעת הפונקציות הטריגונומטריות.



- 2) לפניך הפונקציות הבאות:  $f(x) = 6\sin(2x)$ ,  $g(x) = 2\sin(6x)$

- א. מה המחזור של כל פונקציה?  
 ב. מה היא המשרעת של כל פונקציה?

- 3) נתונות הפונקציות הבאות:  $f(x) = 3 + \sin(x)$ ,  $g(x) = -4 + 4\sin(3x)$

- א. מה הוא המחזור של כל פונקציה?  
 ב. כתוב את הטווח של כל הפונקציה.

- 4) נתונה הפונקציה:  $f(t) = C + \sin(2\pi t)$ , פרמטר  $C$ .

- א. מהו זמן המחזור של הפונקציה? (ציר הזמן נמדד בשניות).  
 ב. מה צריך להיות ערכו של  $C$  עבורו הפונקציה תגיע לערך מירבי של 5?

- 5) נתונה הפונקציה:  $f(t) = C + A\sin(b\pi t)$ , פרמטרים  $b, A, C$ .

- ידוע כי זמן המחזור של הפונקציה הוא 4 שניות (כאשר ציר הזמן נמדד בשניות) והטווח של הפונקציה הוא  $[2; 8]$ . מצא את ערכי הפרמטרים.

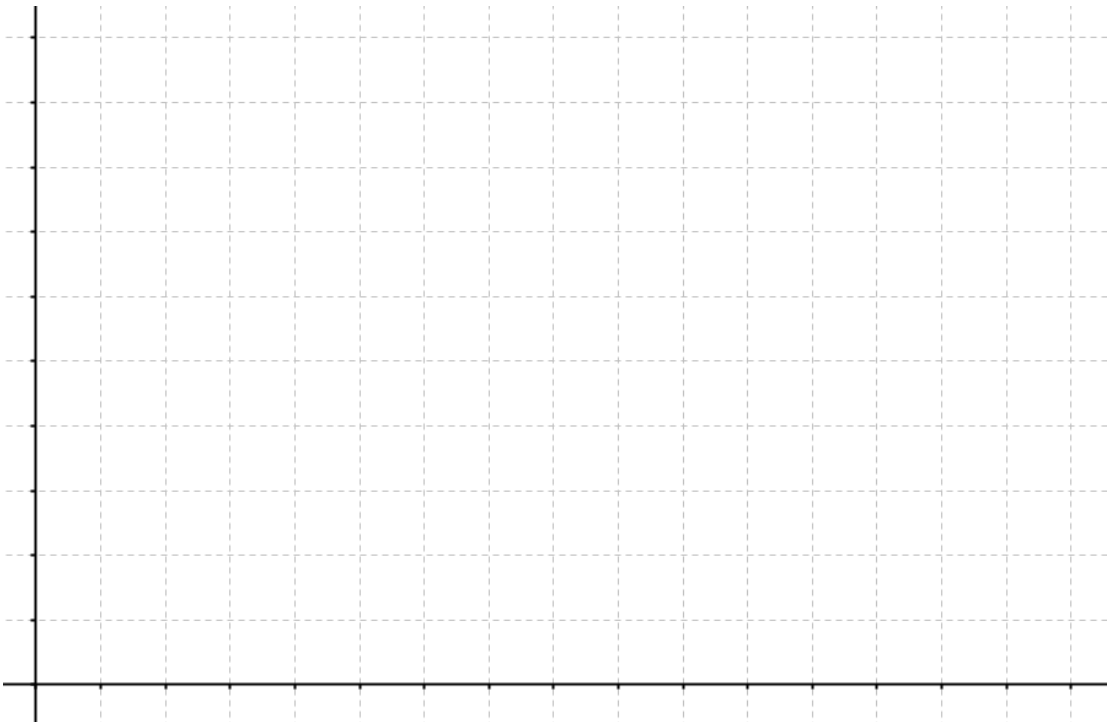
- 6 נתונה הפונקציה:  $f(t) = 3\sin(10\pi t + \varphi)$ , פרמטר  $\varphi$ .  
 ידוע כי הפונקציה חותכת את ציר ה- $y$  בנקודה:  $(0, 1.5)$ .  
 מצא את ערך הפרמטר  $\varphi$  וקבע האם  $f(t)$  מקדימה או מאחרת את  
 הפונקציה:  $g(t) = 3\sin(10\pi t)$ .

7 נתונות שתי הפונקציות הבאות:

$$f(t) = 3.3 + 0.6\cos\left(50\pi t + \frac{\pi}{3}\right), \quad g(t) = 1.8 + 0.4\cos\left(50\pi t - \frac{\pi}{6}\right)$$

ענה על הסעיפים הבאים:

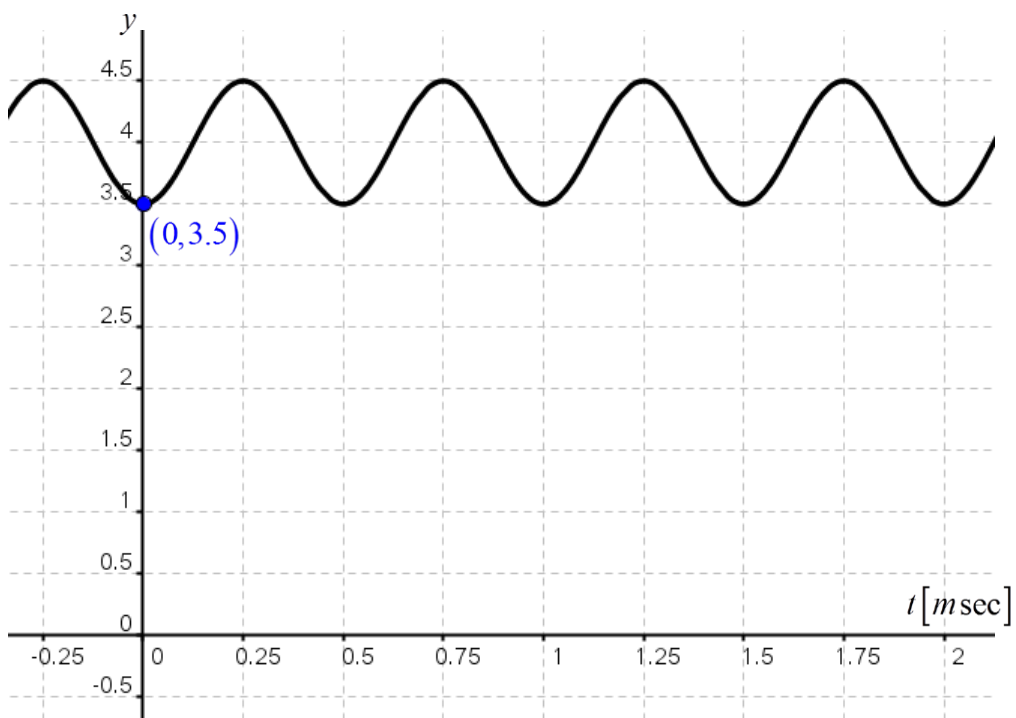
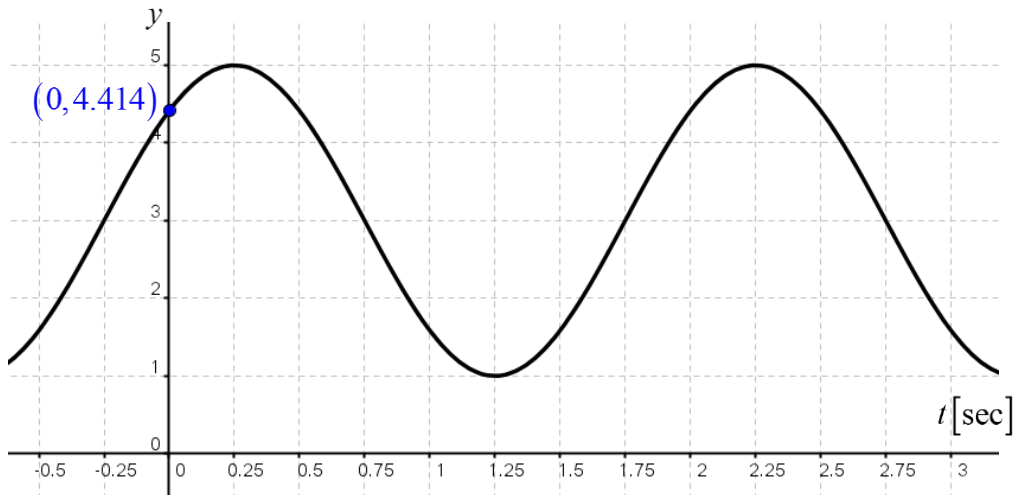
- מהו זמן המחזור של כל פונקציה? (הנח ציר הזמן נמדד בשניות).
- כתוב את הטווח של כל פונקציה.
- מצא את נקודת החיתוך של כל פונקציה עם ציר ה- $y$ .
- קבע איזו פונקציה מקדימה ואיזו מאחרת.
- היעזר במערכת הצירים שלפניך וסרטט מחזור אחד של שתי הפונקציות תוך התייחסות לממציאך בסעיפים הקודמים.



8) לפניך שתי סקיצות של פונקציות מהצורה:  $f(t) = C + A \sin(\omega t + \varphi)$ .

א. מצא את זמן המחזור של כל פונקציה ואת ערכי כל הפרמטרים עבור כל אחת מהסקיצות.

ב. אלו פרמטרים ישתנו וכיצד אם התבנית היא:  $f(t) = C + A \cos(\omega t + \varphi)$ ? נמק והראה חישוב מתאים.



## תשובות סופיות:

1) א. 9.829      ב. 5.596      ג. 23.58      ד. 78.61

2) א.  $T_f = \pi$  ,  $T_g = \frac{\pi}{3}$       ב.  $A_f = 6$  ,  $A_g = 2$

3) א.  $T_f = 2\pi$  ,  $T_g = \frac{2\pi}{3}$       ב.  $f: [2:4]$  ,  $g: [-8:0]$

4) א. שנייה אחת.      ב. 4.

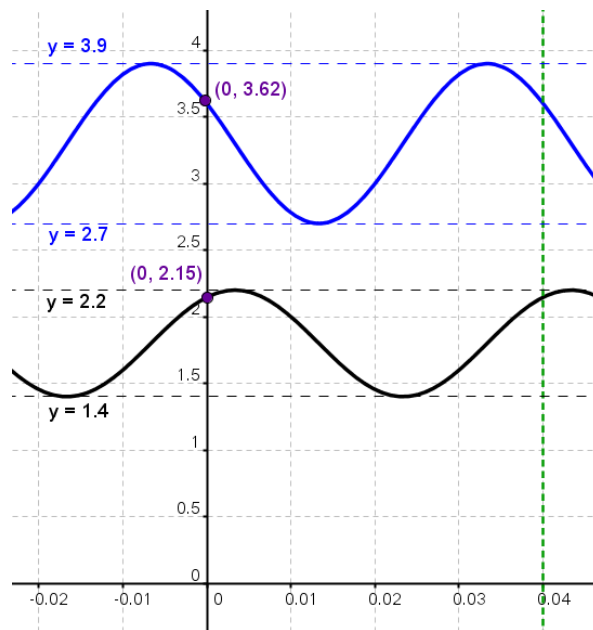
5)  $C = 5$  ,  $A = 3$  ,  $b = \frac{1}{2}$

6)  $\varphi = \frac{\pi}{6}$  , היא תקדים.

7) א.  $T_f = T_g = 40msec$       ב.  $f: [2.7:3.9]$  ,  $g: [1.4:2.2]$

ג.  $f: (0, 3.6)$  ,  $g: (0, 2.146)$       ד.  $f$  מקדימה ו- $g$  מאחרת.

ה. להלן סקיצה של הגרפים של הפונקציות:



8) סקיצה ראשונה:

א.  $T = 2sec$  ,  $\varphi = \frac{\pi}{4}$  ,  $\omega = \pi \frac{rad}{sec}$  ,  $A = 2$  ,  $C = 3$       ב. רק:  $\varphi = -\frac{\pi}{4}$

סקיצה שנייה:

א.  $T = 0.5msec$  ,  $\varphi = -\frac{\pi}{2}$  ,  $\omega = 4000\pi \frac{rad}{sec}$  ,  $A = \frac{1}{2}$  ,  $C = 4$       ב. רק:

$\varphi = -\pi$

## סרטון – אותות במעגל החשמלי:

הגדרות:

אות:

גודל פיזיקאלי המשתנה בזמן. אות יכול להיות מתח, זרם או הספק המשתנים בזמן.

**ערכים ממוצעים:**

חישוב הערך הממוצע של אות  $y(t)$  בזמן התצפית בו מ- $t = a$  עד ל- $t = b$  מוגדר:

$$Y_{avg} = \frac{1}{b-a} \int_a^b y(t) dt$$

חישוב ערך RMS (Root Mean Square), הערך האפקטיבי של אות  $y(t)$  (או הערך

היעיל) בזמן התצפית בו מ- $t = a$  עד ל- $t = b$  מוגדר באופן הבא:

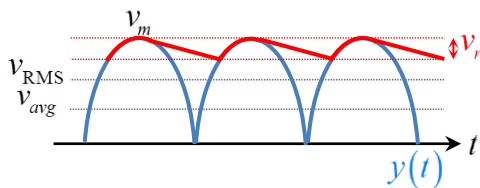
$$Y_{RMS} = \sqrt{\frac{1}{b-a} \int_a^b |y(t)|^2 dt}$$

**יחסים בין ערכים ממוצעים:**

ערך ה-Form Factor:  $FF = \frac{Y_{RMS}}{Y_{avg}}$

ערך ה-Peak Factor:  $PF = \frac{Y_m}{Y_{avg}}$

ערך ה-Ripple Factor:  $RF = \sqrt{FF^2 - 1}$



**אותות מחזוריים:**

**אות מחזורי:**

אות שערכיו חוזרים על עצמם מדי פרק זמן קבוע במהלך התצפית בו.

**מחזור של אות:**

פרק הזמן הקצר ביותר שלאחריו ערכי האות חוזרים על עצמם. המחזור של אות יסומן ב- $T$ .

## תדר של אות:

מספר המחזורים שאות מבצע במשך שנייה אחת מוגדר בתור התדירות של האות.

נסמן את התדירות ב-  $f$  מלשון frequency והיא מקיימת:  $f = \frac{1}{T}$ .

יחידות התדירות הן  $\text{sec}^{-1}$  או Hz (הרץ).

## התדירות הזוויתית של אות:

התדירות הזוויתית מוגדרת בתור מכפלת התדר ב-  $2\pi$  רדיאנים באופן הבא:

$$\omega = \frac{2\pi}{T} = 2\pi f$$

יחידות התדירות הזוויתית הן  $\frac{\text{rad}}{\text{sec}}$ .

## טור פורייה לאותות מחזוריים כלליים:

לכל אות מחזורי, בעל מחזור  $T$ , קיים אוסף של פונקציות טריגונומטריות שיוצרות אותו, הנקרא טור פורייה של האות.

את האות המחזורי  $y(t)$  בעל מחזור של  $T$  ותדירות זוויתית  $\omega_0 = \frac{2\pi}{T} = 2\pi f_0$ ,

בתחום  $[t = a : t = b]$  ניתן להציג ע"י הטור הבא:

$$y(t) = a_0 + \sum_{k=1}^{\infty} (a_k \cos(k\omega_0 t) + b_k \sin(k\omega_0 t))$$

## חישוב ערכים ממוצעים לאותות מחזוריים:

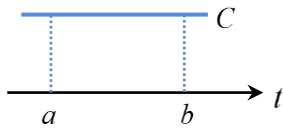
כדי לחשב ערכים ממוצעים של אותות מחזוריים מספיק להסתכל על מחזור אחד.

הערך הממוצע של אות מחזורי בעל מחזור  $T$  יחושב לפי:  $Y_{avg} = \frac{1}{T} \int_0^T y(t) dt$ .

הערך האפקטיבי של אות מחזורי בעל מחזור  $T$  יחושב לפי:  $Y_{RMS} = \sqrt{\frac{1}{T} \int_0^T |y(t)|^2 dt}$ .

## נוסחאות עבור אותות מרכזיים:

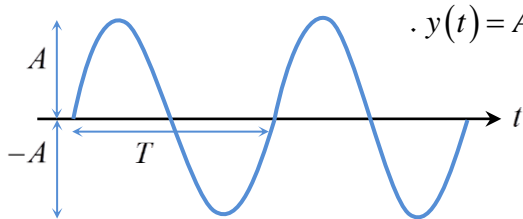
### אות זרם ישר:



הערך הממוצע של האות:  $Y_{\text{avg}} = C$ .

הערך האפקטיבי של האות:  $Y_{\text{RMS}} = C$ .

### אות סינוסי:

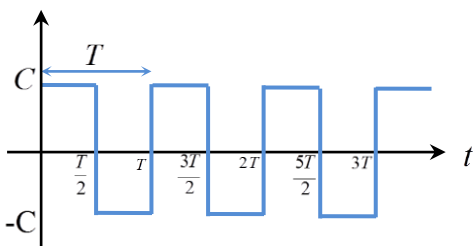


התבנית המתמטית של אות סינוסי היא:  $y(t) = A \sin(\omega t)$ .

הערך הממוצע של האות הוא אפס:  $Y_{\text{avg}} = 0$ .

הערך האפקטיבי של האות:  $Y_{\text{RMS}} = \frac{A}{\sqrt{2}}$ .

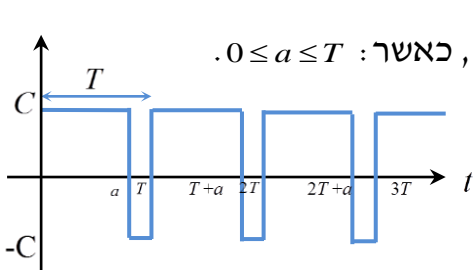
### אות ריבועי:



התבנית המתמטית:  $y(t) = \begin{cases} C & 0 < t < \frac{T}{2} \\ -C & \frac{T}{2} < t < T \end{cases}$

הערך הממוצע הוא אפס:  $Y_{\text{avg}} = 0$ .

הערך האפקטיבי של האות הוא:  $Y_{\text{RMS}} = C$ .

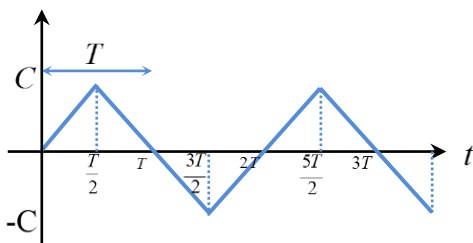


תבנית אות הריבועי כללי:  $y(t) = \begin{cases} C & 0 < t < a \\ -C & a < t < T \end{cases}$ , כאשר:  $0 \leq a \leq T$ .

הערך הממוצע של האות הוא:  $Y_{\text{avg}} = \frac{2a - T}{T} C$ .

הערך האפקטיבי של האות הוא:  $Y_{\text{RMS}} = C$ .

### אות משולש:

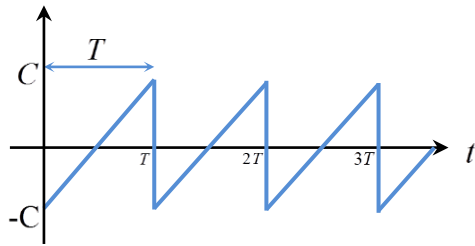


הערך הממוצע של האות:  $Y_{\text{avg}} = 0$ .

הערך האפקטיבי של האות:  $Y_{\text{RMS}} = \frac{C}{\sqrt{3}}$ .

נוסחה זו נשמרת לכל אות משולש שמקבל ערכי שיא השווים בערכם המוחלט (אות סימטרי).

### אות שן מסור:



הערך הממוצע של האות:  $Y_{avg} = 0$ .

הערך האפקטיבי של האות:  $Y_{RMS} = \frac{C}{\sqrt{3}}$ .

### חיבור של אותות מחזוריים:

עבור אות מחזורי  $y(t)$  המורכב מהאותות המחזוריים הבאים:  $y_1(t), y_2(t), \dots, y_N(t)$   
 כלומר:  $y(t) = y_1(t) + y_2(t) + \dots + y_N(t)$ , נוכל לחשב את הערכים הממוצעים באופן הבא:

הערך הממוצע של האות יחושב ע"י חיבור הערכים הממוצעים של כל האותות:

$$Y_{avg} = Y_{1avg} + Y_{2avg} + Y_{3avg} + \dots + Y_{Navg}$$

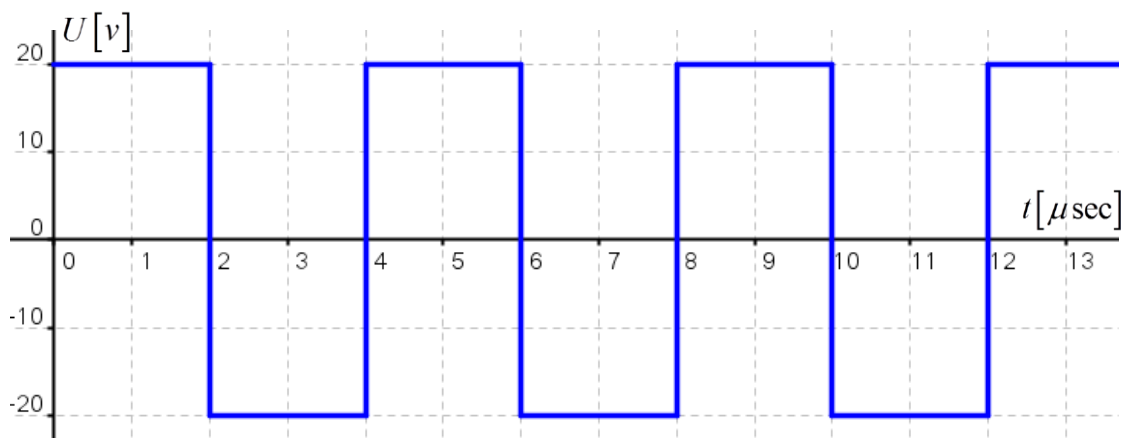
הערך האפקטיבי של האות יחושב ע"י השורש של סכום הריבועים של הערכים האפקטיביים של כל האותות:

$$Y_{RMS} = \sqrt{Y_{1RMS}^2 + Y_{2RMS}^2 + Y_{3RMS}^2 + \dots + Y_{NRMS}^2}$$

### תרגילים:

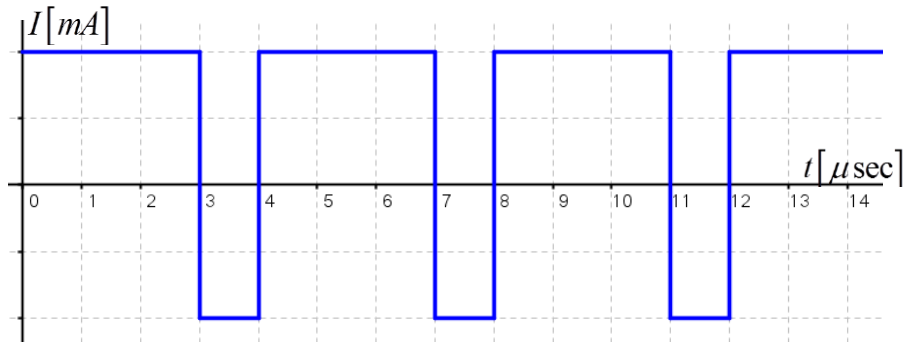
1) אות מתח על נגד של  $20\Omega$  נתון באיור הבא:

- מהו זמן המחזור של האות? ומהי תדירות האות?
- מהו המתח הממוצע והמתח היעיל שמרגיש הנגד?
- מהו ההספק הממוצע שמתפתח על הנגד?



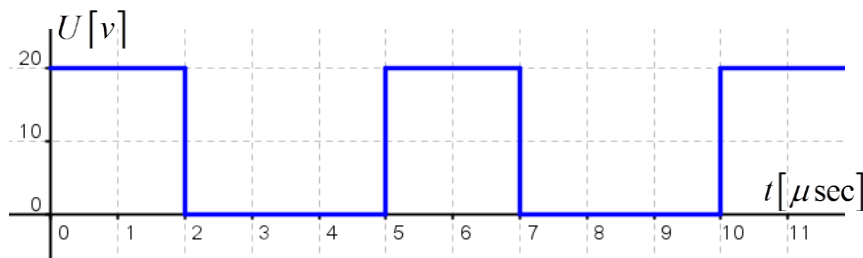


- (2) בגרף שלפניך מתואר אות זרם שערכיו הקיצוניים אינם ידועים ומסומנים ב- $C$ . ידוע כי כאשר מחברים אותו לנגד בעל  $1k\Omega$  הוא מרגיש מתח יעיל של  $2V$ .
- מהו זמן המחזור של האות ומהו תדרו?
  - מצא את  $C$ .
  - מהו ההספק הממוצע שמרגיש הנגד?



- (3) אות מתח על נגד של  $8\Omega$  נתון באיור הבא:

- מהו זמן המחזור של האות? ומהי תדירות האות?
- מהו המתח הממוצע והמתח היעיל שמרגיש הנגד?
- מהו ההספק הממוצע שמתפתח על הנגד?



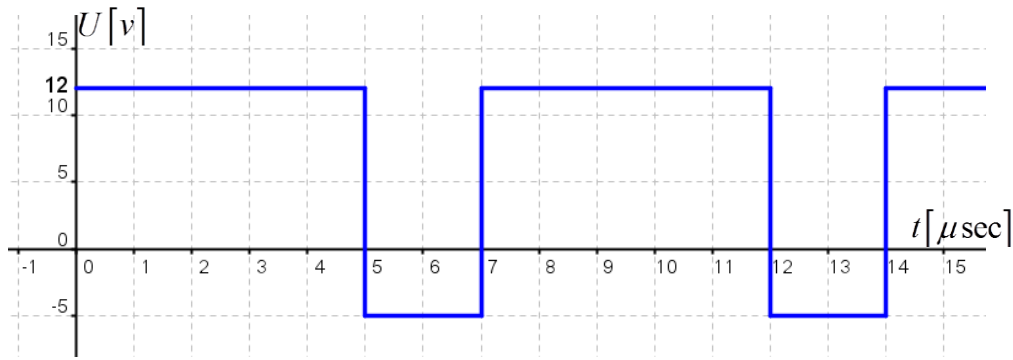
- (4) בשאלה זו נעסוק בפיתוח נוסחאות עזר למציאת ערכי ה-RMS של אותות ריבועיים כלליים (שאינם בהכרח סימטריים סביב הציר האופקי). נתון אות ריבועי  $y(t)$  במחזור של  $T$ . ידוע כי במשך זמן  $0 \leq a \leq T$  הוא מקבל ערך של  $C_1$  ובשאר המחזור הוא מקבל ערך של  $C_2$ .

א. הוכח כי הערך היעיל של אות הוא:  $Y_{RMS} = \sqrt{C_2^2 + \frac{a}{T}(C_1^2 - C_2^2)}$ .

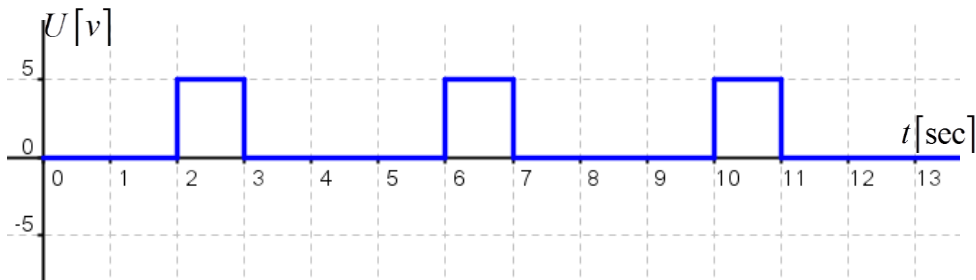
ב. הראה כי עבור:  $C_2 = 0$  מתקבל:  $Y_{RMS} = C_1 \sqrt{\frac{a}{T}}$ .

ג. הראה כי עבור:  $C_1 = C, C_2 = -C$  מתקבל:  $Y_{RMS} = C$ .

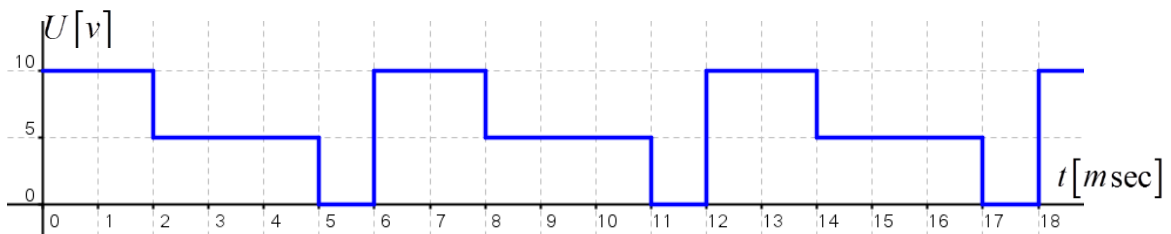
- ד. לפניך מספר גרפים של אותות מתח ריבועיים כלליים. חשב את הערך היעיל בכל אחד מהם תוך היעזרות בנוסחאות שפיתחת בסעיפים הקודמים.



.i



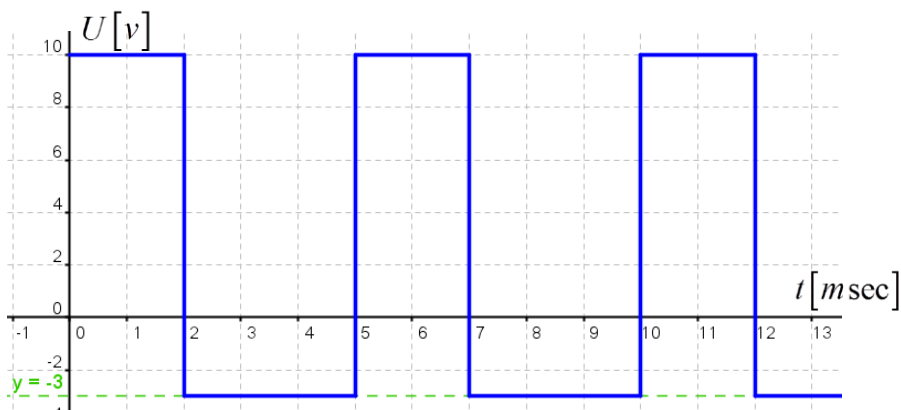
.ii



.iii

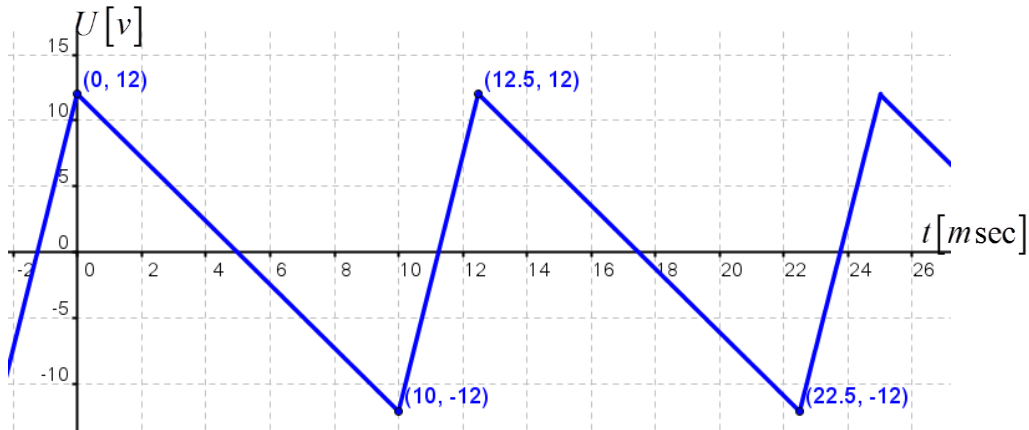
5) לפניך אות המתח הבא :

- א. מהו זמן המחזור והתדירות של האות?
- ב. מהו הערך הממוצע והערך היעיל של אות המתח?
- ג. מה יהיה הזרם האפקטיבי אשר ירגיש נגד של  $4\Omega$  ?
- ד. מהו גודלו של  $U_{\max}$  ושל התדר הזוויתי  $\omega$  באות מתח החילופין :  $u(t) = U_{\max} \sin(\omega t)$  שהוא אות השקול בתדירות היסודית ובהספק לאות המתח שבאיור?



- 6) גל שן מסור סימטרי המייצג זרם במעגל, הינו בעל מחזור של  $4\text{msec}$ .  
 ידוע כי ערך השיא שלו הוא  $6\text{mA}$  וכי הוא זורם דרך נגד של  $14\text{k}\Omega$ .  
 א. חשב את הזרם האפקטיבי שמרגיש הנגד.  
 ב. מהי תדירות הזרם האפקטיבי?  
 ג. מהו ההספק המתפתח על הנגד?

- 7) באיור שלפניך נתון גרף של אות מתח שנצפה ונמדד בין שני ההדקים של נגד עומס שהתנגדותו  $75\Omega$ .



- א. מהו תדר האות?  
 ב. מהו הערך המירבי של הזרם הזורם בנגד העומס?  
 ג. מהו ממוצע ההספק בנגד?  
 ד. מהו מכשיר המדידה שבאמצעותו נצפה האות המתואר באיור?

- 8) השלם את הטבלה הבאה:  
 (ציר הזמן של כל הביטויים הוא בשניות - sec).

מקרה	האות	משרעת	תדירות זוויתית	תדר	זווית מופע	ערך אפקטיבי	ערך רגעי ב- $t = 1\text{msec}$
1	$20 \sin(100\pi t + 30^\circ)$						
2	$10 \sin(50\pi t + 45^\circ)$						
3	$2 \sin\left(314t + \frac{\pi}{3}\right)$						
4	$110\sqrt{2} \sin\left(157.08\pi t - \frac{\pi}{4}\right)$						
5	$54 \cos(2300t - 15^\circ)$						
6	$27 \cos\left(2500t - \frac{\pi}{6}\right)$						

9) מחברים בטור למקור המתח:  $U_1(t) = 22 \sin\left(200\pi t - \frac{\pi}{3}\right)$ , מקור מתח קבוע.

ערך מקור המתח הקבוע אינו ידוע ויסומן ב-  $U_0$ .

ידוע כי המתח המירבי שמרגיש נגד עומס של  $4.7k\Omega$  הוא  $30v$ .

א. מצא את  $U_0$ .

ב. כתוב את משוואת המתח הרגעית שמרגיש נגד העומס.

ג. מצא את המתח האפקטיבי והמתח הממוצע שמרגיש נגד העומס.

ד. חשב את ההספק הממוצע המתפזר על נגד העומס.

10) שלושה מקורות מתח מחוברים בטור זה לזה:

$$U_1(t) = 8 \sin(1000t + 60^\circ)[v], \quad U_2 = 5[v], \quad U_3(t) = 10 \sin(3000t + 45^\circ)[v]$$

מחברים את שלושת המקורות לנגד עומס של  $40\Omega$ .

א. חשב את המתח הממוצע על הנגד העומס.

ב. חשב את המתח האפקטיבי של נגד העומס.

ג. חשב את ההספק המתפזר על נגד העומס.

ד. רשום את משוואת הזרם הרגעית על נגד העומס.

## תשובות סופיות:

א.  $T = 4\mu\text{sec}, f = 250\text{kHz}$  . ב.  $U_{\text{RMS}} = 20\text{v}$  ,  $U_{\text{avg}} = 0\text{v}$  . ג.  $20\text{w}$  . ד.

א.  $T = 4\mu\text{sec}, f = 250\text{kHz}$  . ב.  $2\text{mA}$  . ג.  $4\text{mw}$  . ד.

א.  $T = 5\mu\text{sec}, f = 200\text{kHz}$  . ב.  $U_{\text{RMS}} = \sqrt{160}\text{v}$  ,  $U_{\text{avg}} = 8\text{v}$  . ג.  $20\text{w}$  . ד.

א.  $U_{\text{RMS}} = \sqrt{110}\text{v}$  . ב.  $U_{\text{RMS}} = 2.5\text{v}$  . ג.  $U_{\text{RMS}} = \frac{5}{6}\sqrt{66}\text{v} \approx 6.77\text{v}$  . ד.

א.  $T = 5\text{msec}, f = 200\text{Hz}$  . ב.  $U_{\text{RMS}} = 6.738\text{v}$  ,  $U_{\text{avg}} = 2.2\text{v}$  . ג.

א.  $1.684\text{A}$  . ב.  $U_{\text{max}} = 9.52\text{v}$  ,  $\omega = 400\pi \frac{\text{rad}}{\text{sec}}$  . ג.

א.  $3.464\text{mA}$  . ב.  $250\text{Hz}$  . ג.  $0.167\text{w}$  . ד.

א.  $80\text{Hz}$  . ב.  $160\text{mA}$  . ג.  $0.64\text{w}$  . ד. משקף תנודות (אוסילוסקופ).

8) להלן הטבלה עם הפתרונות:

ערך רגעי $t = 1\text{msec}$	ערך אפקטיבי	זווית מופע	תדר	תדירות זוויתית	משרעת	האות	
14.862	14.14	$30^\circ$	50	$100\pi$	20	$20\sin(100\pi t + 30^\circ)$	1
8.09	7.07	$45^\circ$	25	$50\pi$	10	$10\sin(50\pi t + 45^\circ)$	2
1.956	1.41	$60^\circ$	50	314	2	$2\sin\left(314t + \frac{\pi}{3}\right)$	3
-44.67	110	$-45^\circ$	73.5	$157.08\pi$	$110\sqrt{2}$	$110\sqrt{2}\sin\left(157.08\pi t - \frac{\pi}{4}\right)$	4
-24.33	38.18	$-15^\circ$	366	2300	54	$54\cos(2300t - 15^\circ)$	5
-10.652	19.1	$-30^\circ$	397	2500	27	$27\cos\left(2500t - \frac{\pi}{6}\right)$	6

א.  $8\text{v}$  . ב.  $U_R(t) = 8 + 22\sin\left(200\pi t - \frac{\pi}{3}\right)$  . ג.

א.  $U_{\text{avg}} = 8\text{v}$  ,  $U_{\text{RMS}} = 3\sqrt{34}\text{v} \approx 17.49\text{v}$  . ג.  $P = 65.1\text{mw}$  . ד.

א.  $5\text{v}$  . ב.  $U_{\text{RMS}} = \sqrt{107}\text{v} \approx 10.34\text{v}$  . ג.  $P = 2.675\text{w}$  . ד.

א.  $I(t) = 0.125 + 0.2\sin(1000t + 60^\circ) + 0.25\sin(3000t + 45^\circ)$  . ד.

## פרק 6 - מעגלי זרם חילופין:

### סרטון – חשבון עם מספרים מרוכבים:

#### הגדרת המספר המרוכב:

מספר מרוכב  $z$  בנוי באופן הבא:  $z = a + bj$

כאשר  $a, b$  הם מספרים ממשיים ו- $j = \sqrt{-1}$  הנקרא מספר מדומה.

$a$  נקרא החלק הממשי של  $z$  ויסומן:  $\operatorname{Re}\{z\} = a$

$b$  נקרא החלק המדומה של  $z$  ויסומן:  $\operatorname{Im}\{z\} = b$

מספר ללא חלק מדומה יקרא ממשי טהור ומספר ללא חלק ממשי יקרא מדומה טהור.

#### המספר הצמוד:

המספר הצמוד ל- $z = a + bj$  הוא  $\bar{z} = a - bj$ .

### ארבע פעולות חשבון עם מספרים מרוכבים:

נתייחס לשני מספרים:  $z_1 = a + bj$ ,  $z_2 = c + dj$

1. חיבור יתבצע ע"י חיבור החלקים הממשיים של שני המספרים וחיבור החלקים

המדומים של שני המספרים באופן הבא:  $z_1 + z_2 = (a + c) + (b + d)j$ .

2. חיסור יתבצע ע"י חיסור החלקים הממשיים של שני המספרים וחסור החלקים

המדומים של שני המספרים באופן הבא:  $z_1 - z_2 = (a - c) + (b - d)j$ .

3. כפל יתבצע ע"י פתיחת סוגריים:  $z_1 \cdot z_2 = (a + bj)(c + dj) = ac - bd + (bc + ad)j$ .

4. חילוק יתבצע ע"י כפל במספר הצמוד של המכנה באופן הבא:

$$\frac{z_2}{z_1} = \frac{z_2}{z_1} \cdot \frac{\bar{z}_1}{\bar{z}_1} = \frac{c + dj}{a + bj} \frac{a - bj}{a - bj} = \frac{(c + dj)(a - bj)}{a^2 + b^2} = \frac{ac + bd + (ad - bc)j}{a^2 + b^2} = \frac{ac + bd}{a^2 + b^2} + j \frac{ad - bc}{a^2 + b^2}$$

#### תכונות של מספרים צמודים:

1. סכום מספרים צמודים הוא ממשי טהור:

$$z + \bar{z} = a + bj + a - bj = 2a = 2 \operatorname{Re}\{z\}$$

2. הפרש מספרים צמודים הוא מדומה טהור:

$$z - \bar{z} = a + bj - a + bj = 2bj = 2 \operatorname{Im}\{z\}$$

3. מכפלת מספרים צמודים היא ממשית טהורה:

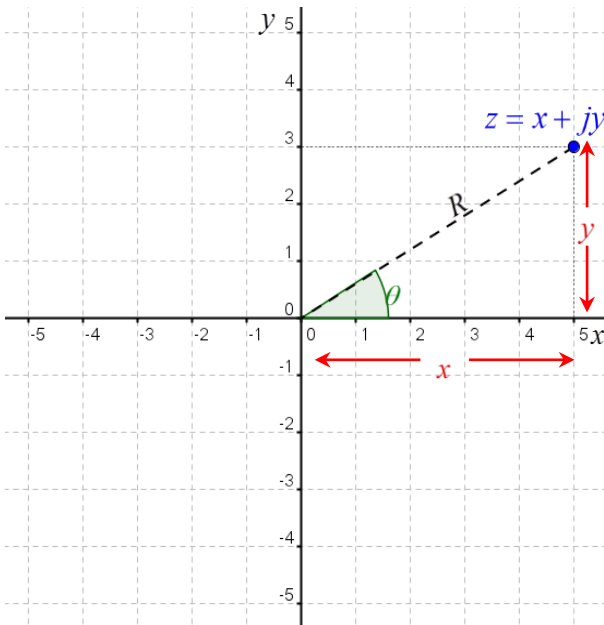
$$z \cdot \bar{z} = (a + bj)(a - bj) = a^2 + b^2$$

## מחזוריות של מספר מרוכב:

ההתנהגות המחזורית של  $j$  היא:  $j^0 = 1$ ,  $j^1 = j$ ,  $j^2 = -1$ ,  $j^3 = -j$ .  
 באופן כללי נאמר כי עבור  $n$  מתקיים:  $j^{4n} = 1$ ,  $j^{4n+1} = j$ ,  $j^{4n+2} = -1$ ,  $j^{4n+3} = -j$ .

## מישור גאוס והצגה פולרית:

נציג מספר מרוכב:  $z = x + jy$  במערכת צירים שבה:  $x = \text{Re}\{z\}$ ,  $y = \text{Im}\{z\}$ .



### נוסחאות מעבר:

מעבר מהצגה קרטזית להצגה פולרית:

$$R = \sqrt{|z|^2} = \sqrt{z \cdot \bar{z}} = \sqrt{x^2 + y^2}$$

$$\theta = \tan^{-1} \frac{y}{x}$$

מעבר מהצגה פולרית להצגה קרטזית:

$$x = R \cos \theta, \quad y = R \sin \theta$$

## ארבע פעולות חשבון עם מספרים הנתונים בהצגה פולרית:

נרשום מספר מרוכב בכל אחת מהצורות הבאות:  $z = x + jy = R \text{cis} \theta = R \angle \theta$

כאשר:  $\cos \theta + j \sin \theta = \text{cis} \theta$ .

נתייחס לשני המספרים הבאים:  $z_1 = r_1 \cdot \text{cis} \theta_1$ ,  $z_2 = r_2 \cdot \text{cis} \theta_2$

1. מכפלתם תחושב:  $z_1 z_2 = r_1 \cdot r_2 \cdot \text{cis}(\theta_1 + \theta_2) = r_1 \cdot r_2 \angle (\theta_1 + \theta_2)$

2. מנתם תחושב:  $\frac{z_1}{z_2} = \frac{r_1}{r_2} \text{cis}(\theta_1 - \theta_2) = \frac{r_1}{r_2} \angle (\theta_1 - \theta_2)$

3. העלאה בחזקת  $n$  תתבצע:  $(z_1)^n = r_1^n \cdot \text{cis}(n\theta_1) = r_1^n \angle n\theta_1$

4. הוצאת שורש מסדר  $n$ -י תתבצע:  $\sqrt[n]{z_1} = z_1^{\frac{1}{n}} = r_1^{\frac{1}{n}} \cdot \text{cis}\left(\frac{\theta_1}{n}\right) = r_1^{\frac{1}{n}} \angle \frac{\theta_1}{n}$

## תרגילים:

(1) נתונים שני המספרים המרוכבים הבאים:  $z_1 = 4 + 2j$ ,  $z_2 = -5 + j$ .

א. מצא את הגדלים הבאים:  $z_1 + z_2$ ,  $z_1 - z_2$ ,  $z_1 \cdot z_2$ .

ב. מצא את הגדלים הבאים:  $3z_1 - 2j \cdot z_2$ ,  $-4z_1 + (j-1)z_2$ .

ג. כתוב את המספרים הצמודים:  $\bar{z}_1$ ,  $\bar{z}_2$ .

ד. חשב את תוצאות החילוק הבאות:  $\frac{z_1}{z_2}$ ,  $\frac{\bar{z}_2}{z_1 + 3z_2}$ ,  $z_1 \parallel z_2$ .

ה. חשב את הגודל הבא:  $z_2^2 - \bar{z}_1^2$ .

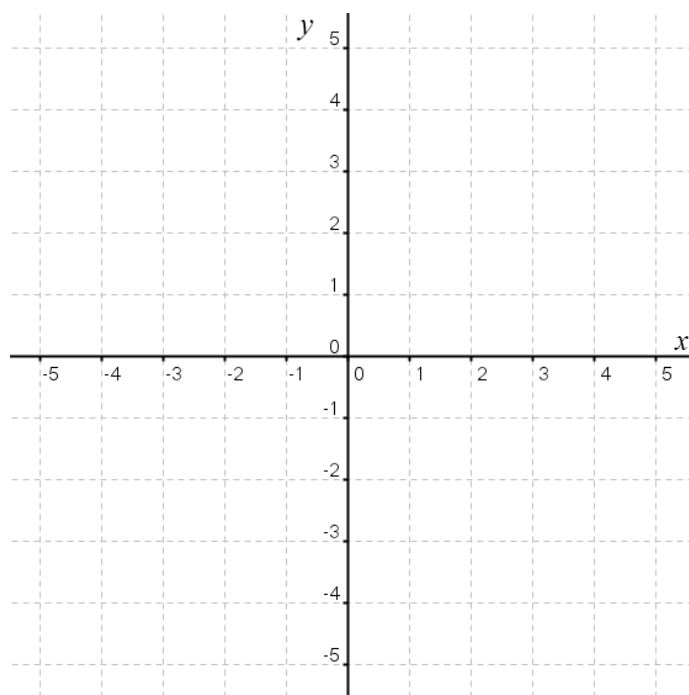
(2) פתור את המשוואה הריבועית הבאה:  $z^2 + 2z + 10 = 0$  ( $z$  מרוכב).

(3) לפניך מספרים מרוכבים הנתונים בהצגה קרטזית.

$$z_1 = 3 + 4j, \quad z_2 = -4 - j, \quad z_3 = \frac{1}{\sqrt{2}}(j+3), \quad z_4 = -2j$$

א. צייר אותם על מישור גאוס.

ב. מצא את הצגתם הפולרית.



(4) העבר את המספרים המרוכבים הבאים להצגתם הקרטזית:

$$z_1 = 4\text{cis}30^\circ, \quad z_2 = 5\text{cis}(-45^\circ), \quad z_3 = 12\text{cis}\frac{\pi}{3}, \quad z_4 = \frac{1}{2}\text{cis}\frac{\pi}{2}, \quad z_5 = 16\text{cis}390^\circ$$



5 נתונים המספרים הבאים:  $z_1 = 311 \angle 30^\circ$ ,  $z_2 = 110 \angle -45^\circ$ .

א. מהי תוצאת המכפלה:  $z_1 \cdot z_2$ ?

ב. מהי תוצאת המנה:  $\frac{z_1}{z_2}$ ?

ג. חשב את הגדלים הבאים:  $(z_1)^5$ ,  $(z_2)^8$ .

ד. חשב את הגודל הבא:  $\sqrt[3]{z_1} - \sqrt[3]{z_2}$ .

6 נתונים המספרים המרוכבים הבאים:  $z_1 = 3 + yj$ ,  $z_2 = 12 - 5j$ ,  $y$  משתנה.

א. מצא את  $y$  עבורו מתקיים:  $|z_1| = |z_2|$ .

ב. מצא את  $y$  עבורו מתקיים:  $\arg(z_1) = \arg(z_2)$ .

ג. מצא את  $y$  עבורו המכפלה  $z_1 \cdot z_2$  היא מספר מרוכב עם פאזה של  $45^\circ$ .

ד. נתון גם:  $z_3 = \frac{1}{2x} + (y^2 + 1)j$ ,  $x, y$  משתנים.

מצא את  $x, y$  עבורם מתקיים:  $z_1 + z_2 = z_3$ .

7 נתון המספר המרוכב:  $z = R \angle \theta$ .

הוכח את הטענות הבאות:

א. המספר  $\bar{z}$  הוא בעל אותו הגודל וזווית הפוכה בסימן ביחס ל- $z$ .

ב. המספר  $\frac{1}{z}$  הוא בעל אותה הפאזה כמו  $\bar{z}$ .

ג. המספר  $z^n$  יהיה ממשי או מדומה טהור לכל  $n$  רק אם:  $\theta = 90^\circ k$  כאשר  $k$  טבעי.

ד. המשוואה:  $\frac{1}{(\bar{z})^2} \cdot z_2 = z$  נכונה רק אם:  $\arg\{z_2\} = -\theta$ ,  $|z_2| = R^3$ .

8 הראה את קיום הטענות הבאות:

א. עבור שני מספרים:  $z_1 = z_2 = R + jX$  מקבלים:  $z_1 \parallel z_2 = \frac{1}{2}(R + jX)$ .

ב. מגדירים את המספר  $z_T$  השווה למכפלת  $N$  המספרים:  $z_k = R_k \angle \theta_k$ ,  $1 \leq k \leq N$ .

הראה כי:  $\theta_T = \arg(z_T) = \sum_{k=1}^N \theta_k$ .

ג. נתונים  $N$  המספרים:  $z_k = R_k \angle \theta_k$ ,  $1 \leq k \leq N$ .

ו- $M$  המספרים:  $y_m = r_m \angle \varphi_m$ ,  $1 \leq m \leq M$ .

מגדירים:  $z_T = \frac{z_1 \cdot z_2 \cdot \dots \cdot z_N}{y_1 \cdot y_2 \cdot \dots \cdot y_M}$ . הראה כי:  $\theta_T = \arg(z_T) = \sum_{k=1}^N \theta_k - \sum_{m=1}^M \varphi_m$ .

## תשובות סופיות:

א.  $z_1 + z_2 = -1 + 3j$  ;  $z_1 - z_2 = 9 + j$  ;  $z_1 \cdot z_2 = -22 - 6j$  (1)

ב.  $3z_1 - 2jz_2 = 14 + 16j$  ;  $-4z_1 + (j-1)z_2 = -12 - 14j$

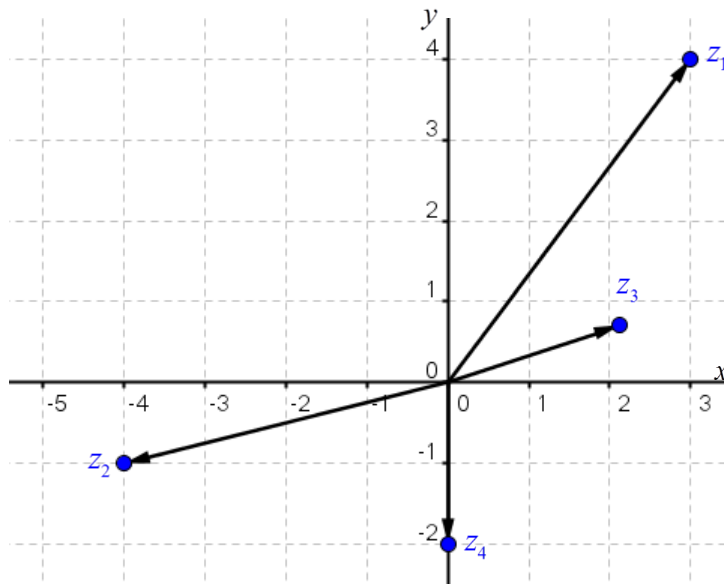
ג.  $\bar{z}_1 = 4 - 2j$  ;  $\bar{z}_2 = -5 - j$

ד.  $\frac{z_1}{z_2} = -\frac{9}{13} - \frac{7}{13}j$  ;  $\frac{\bar{z}_2}{z_1 + 3z_2} = \frac{25}{73} + \frac{18}{73}j$  ;  $z_1 \parallel z_2 = \frac{2}{5} + 7\frac{1}{5}j$

ה.  $z_2^2 - \bar{z}_1^2 = 12 + 6j$

ו.  $z_{1,2} = -1 \pm 3j$  (2)

א. (3)



ב.  $z_1 = 5\text{cis}53.13^\circ$  ;  $z_2 = \sqrt{17}\text{cis}194.03^\circ$  ;  $z_3 = \sqrt{5}\text{cis}18.43^\circ$  ;  $z_4 = 2\text{cis}270^\circ$

א.  $z_1 = 2\sqrt{3} + 2j$  ,  $z_2 = \frac{5}{\sqrt{2}} - \frac{5}{\sqrt{2}}j$  ,  $z_3 = 6 + 6\sqrt{3}j$  ,  $z_4 = \frac{1}{2}j$  ,  $z_5 = 8\sqrt{3} + 8j$  (4)

ב.  $\frac{z_1}{z_2} = 2.827 \angle 75^\circ$  ; א.  $z_1 \cdot z_2 = 34210 \angle -15^\circ$  (5)

ד.  $\sqrt[3]{z_1} - \sqrt[3]{z_2} = 2.044 - 0.064j$  ; ג.  $(z_1)^5 = 311^5 \angle 150^\circ$  ,  $(z_2)^8 = 110^8$

ב.  $y = -1.25$  ; א.  $y = \pm\sqrt{160}$  (6)

ד. אין פתרון. ; ג.  $y = 7\frac{2}{7}$

## סרטון – מעגלי זרם חילופין:

### הגדרה:

מעגל שבו קיים מקור חשמלי אחד או יותר אשר מספקים זרם או מתח סינוסים נקרא **מעגל זרם חילופין**.



הסימון של מקור מתח הוא באופן הבא:  
התבנית של מקור מתח היא:  $U(t) = U_m \sin(\omega t + \theta)$ .



הסימון של מקור זרם הוא באופן הבא:  
התבנית של מקור זרם היא:  $I(t) = I_m \sin(\omega t + \theta)$ .

### עכבה חשמלית:

עכבה חשמלית (אימפדנס חשמלי) היא ההתנגדות הכוללת של מעגל חשמלי שבו זורם זרם חילופין. העכבה החשמלית נמדדת ביחידות של אוהם ( $\Omega$ ).

את העכבה מסמנים:  $Z = R + jX$ .

$R$  נקרא **החלק ההתנגדתי** ומייצג את ההתנגדות האוהמית.

$X$  נקרא **החלק הריאקטיבי (Reactive)** ומייצג את היגב העכבה (הריאקטנס - Reactance).

### עכבות של נגד, קבל וסליל:

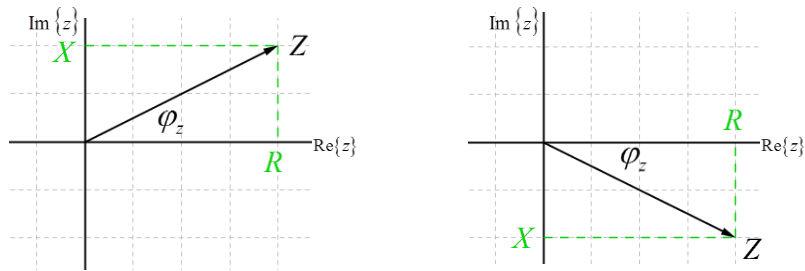
רכיב חשמלי	עכבה $Z$ (אימפדנס)	היגב $X$ (ריאקטנס)
נגד	$R$	0
קבל	$-j \frac{1}{\omega C}$	$-\frac{1}{\omega C}$
סליל	$j\omega L$	$\omega L$

### תכונות:

1. בנגד המתח והזרם הם בעלי אותה הפאזה, כלומר אין ביניהם הפרש פאזה כלל.
2. בקבל הזרם מקדים את המתח ב- $90^\circ$ .
3. בסליל המתח מקדים את הזרם ב- $90^\circ$ .

## סרטוט עכבות (משולש עכבות) וקביעת אופי המעגל:

נתייחס לעכבה כאל מספר הנמצא במישור גאוס באופן הבא:



נסמן ב-  $\varphi_z$  את הזווית של העכבה ונאמר:

1. עבור:  $0^\circ < \varphi_z < 90^\circ$  לעכבה (ולמעגל) יש אופי השראותי.
2. עבור:  $-90^\circ < \varphi_z < 0^\circ$  לעכבה (ולמעגל) יש אופי קיבולי.

נוסחאות למציאת גודל העכבה והזווית:

$$Z = \sqrt{R^2 + X^2}, \quad \varphi_z = \tan^{-1}\left(\frac{X}{R}\right)$$

## תרגילים:

- 1 נתון מקור מתח:  $U = 25 \angle 80^\circ \text{ v}$  במעגל שבו הזרם השקול הוא  $I = 14 \angle 15^\circ \text{ A}$ .  
תדר מקור המתח הוא  $50 \text{ Hz}$ .  
א. רשום את משוואות הערך הרגעי של מקור המתח והזרם במעגל.  
ב. חשב את העכבה הכללית של המעגל וציין איזה אופי יש לעכבה.
- 2 במעגל חשמלי שבו מקור מתח חילופין, נתון:  $U_{\text{eff}} = 20 \text{ v}$  ו-  $f = 120 \text{ Hz}$ .  
ידוע כי לאחר  $2 \text{ msec}$  המתח הנמדד הוא  $20 \text{ v}$ , ז"א:  $U(t = 2 \text{ msec}) = 20 \text{ v}$ .  
א. חשב את זווית המופע של מקור המתח.  
ב. חשב את הזרם בעכבה של  $Z = (4 + 5j) \Omega$  המחוברת למקור המתח הנ"ל.  
ג. מהו הפרש המופע במעגל הנתון?
- 3 מחברים בטור את שני מקורות המתח חילופין הבאים:  
 $U_1(t) = \sqrt{800} \cdot \cos(\omega t + 32^\circ) \text{ v}$ ,  $U_2(t) = \sqrt{1250} \cdot \cos(\omega t + 78^\circ) \text{ v}$ .  
המקורות מחוברים לעכבה  $Z$  ובה נמדד זרם:  $I = 5 \angle 36.86^\circ \text{ A}$ .  
א. חשב את מקור המתח השקול.  
ב. חשב את עכבת המעגל.

4) שאלה זו מתמקדת בעכבה מדומה טהורה המורכבת מסליל וקבל בלבד. ענה על שני הסעיפים הבאים :

א. למקור מתח של  $U = 24\angle 45^\circ \text{V}$  בעל תדירות  $50\text{Hz}$  חובר סליל.

חשב את ערך השראות הסליל לקבלת זרם של  $12\angle -45^\circ \text{A}$ .

ב. למקור מתח של  $U = 120\angle 32^\circ \text{V}$  בעל תדירות  $1698.51\text{Hz}$  חובר קבל.

חשב את ערך קיבול הקבל לקבלת זרם של  $32\angle 122^\circ \text{A}$ .

5) קבע לגבי כל אחת מהעכבות הנתונות מאיזה רכיבים היא מורכבת וסרטט אותה במישור המרוכב. נתון כי תדר הפעולה הוא  $60\text{Hz}$ .

א.  $Z = (6.5 + 4j)\Omega$

ב.  $Z = (6.5 - 4j)\Omega$

ג.  $Z = -32.2j\Omega$

ד.  $Z = \sqrt{500}j\Omega$

ה.  $Z = 45\Omega$

6) במעגל בעל מקור מתח  $U = 35\angle 56^\circ \text{V}$  ותדירות של  $4\text{kHz}$  נמדד זרם של  $7\angle 78^\circ \text{A}$ . חשב את העכבה השקולה של המעגל ופרט את מרכיביה.

7) מחברים נגד של  $12\Omega$  בטור לקבל של  $27.69\mu\text{F}$  ומזינים אותם ע"י מקור מתח של  $U = 25\angle 0^\circ \text{V}$ . הזרם שנמדד במעגל הוא  $0.962\angle 62.477^\circ \text{A}$ . מצא את תדר המעגל.

8) במעגל בעל מקור מתח  $U = 50\angle 68^\circ \text{V}$  ותדירות של  $50\text{Hz}$  נמדד זרם  $2\angle 97^\circ \text{A}$ .  
 א. חשב את עכבת המעגל ואת מרכיביה.  
 ב. שינו את הקבל בעכבה לערך חדש של  $60\mu\text{F}$ .  
 לאיזה תדר יש לשנות במעגל על מנת לשמור על עוצמת הזרם הנתונה?

9) לפניך משוואות המתח והזרם הכללי שנמדדו במעגלים שונים :

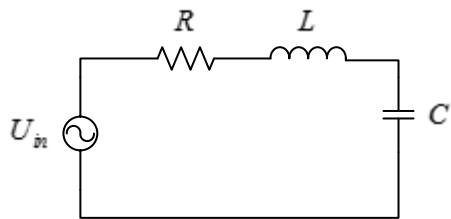
A :  $I(t) = 3\sin(377t - 10^\circ) \text{A}$  ,  $U(t) = 60\sin(377t + 50^\circ) \text{V}$

B :  $I(t) = 10\cos(200t + 25^\circ) \text{A}$  ,  $U(t) = 25\cos\left(200t + \frac{\pi}{9}\right) \text{V}$

א. קבע עבור כל זוג מי האות המקדים ומי האות המאחר.

ב. מצא את אופי המעגל בכל אחד מהמקרים.

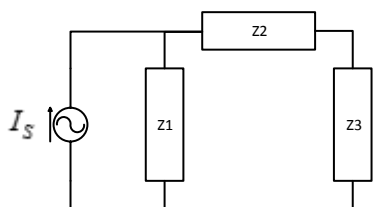
ג. חשב את רכיבי העכבה הכללית של המעגל.



10) לפניך המעגל הבא :

נתון :  $R = 1k\Omega$  ,  $X_L = 5k\Omega$  ,  $X_C = -6k\Omega$   
 כמו כן הזרם הוא  $10\angle 0^\circ mA$   
 מצא את מתח המקור של המעגל  $U_{in}$ .

11) במעגל הבא נתון מקור זרם :  $I_S(t) = \sqrt{8} \cos(400t + 30^\circ) A$

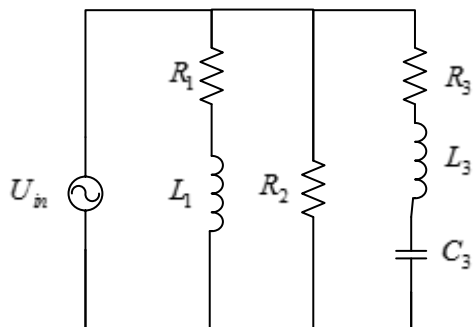


ערכי העכבות הם :

$$Z_1 = (2 + 2j)\Omega , Z_2 = (4 - 4j)\Omega , Z_3 = (2 + 7j)\Omega$$

- חשב את הזרמים בכל עכבה.
- חשב את המתח על מקור הזרם.
- צמצם את המעגל לעכבה אחת ופרט את מרכיביה.

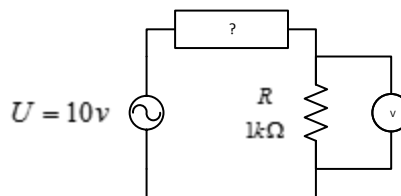
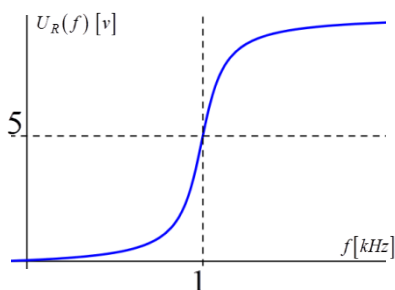
12) לפניך המעגל הבא :



נתון כי :  $U_{in} = 200\angle 0^\circ v$  ,  $f = 50Hz$  ,  $R_1 = 12\Omega$   
 $R_2 = 40\Omega$  ,  $R_3 = 30\Omega$  ,  $L_1 = 51mH$   
 $L_3 = 95.8mH$  ,  $C_3 = 79.5\mu F$

- חשב את העכבה הכללית של המעגל ואת אופי המעגל.
- חשב את הזרם השקול של המעגל.
- חשב את הזרמים בכל ענף במעגל.

13) מקור המתח שבאיור הוא מחולל-אות, המפיק מתח חילופין שעוצמתו קבועה ואת התדר שלו אפשר לשנות בתחום רחב. המלבן המסומן באיור מציין רכיב מסוים שתכונתו החשמלית יכולה להיות התנגדות, השראות או קיבול. אל הרכיב הזה חיברו נגד בטור, ואת שניהם חיברו למקור המתח כמתואר. מד המתח המחובר חיבור מקבילי להדקי הנגד הוא מד-מתח להלכה (מד מתח שהעכבה שלו גדולה מאוד ואינה משפיעה כלל על תוצאות המדידה). בגרף שלפניך מוצגות תוצאות המדידה של מד המתח כתלות בתדר מקור המתח.

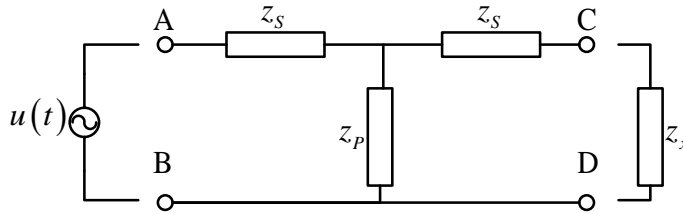


- מה התכונה החשמלית של הרכיב שבמלבן?
- מה הגודל של התכונה החשמלית?

14) באיור הסמוך נתונה רשת בה A ו-B הם הדקי המבוא, C ו-D הם הדקי המוצא.

אות מתח המקור הוא:  $u(t) = 50 \sin(100\pi t) \text{ V}$ .

לאחר שבין הדקי המוצא CD מחברים עכבה  $z_x$  מתברר שעכבת המבוא של הרשת, בין ההדקים AB, שווה אף היא ל- $z_x$ .



- א. יש לבטא את  $z_x$  באמצעות  $z_p$  ו- $z_s$ .
- ב. מסמנים ב- $z_0$  את עכבת המבוא של הרשת כאשר לא מחובר עומס כלשהו בין הדקי המוצא. מסמנים ב- $z_k$  את עכבת המבוא של הרשת כאשר מחברים מקצר בין הדקי המוצא. יש להוכיח שניתן לבטא את  $z_x$  שחושבה בסעיף א' ע"י:  $z_x = \sqrt{z_0 z_k}$ .
- ג. מהם ערכי מרכיבי העכבה  $z_x$  (ההתנגדות והקיבול או ההשראות המחוברים ביניהם בטור) אם נתונים ערכי העכבות:  $z_s = 20 \angle 30^\circ \Omega$ ,  $z_p = 40 \angle -60^\circ \Omega$ ?

## תשובות סופיות:

- (1) א.  $U(t) = 25 \sin\left(100\pi t + \frac{4\pi}{9}\right) \text{V}$ ,  $I(t) = 14 \sin\left(100\pi t + \frac{\pi}{12}\right) \text{A}$   
 ב.  $Z = (0.752 + 1.613j) \Omega$ , לעכבה אופי השראותי.
- (2) א.  $-41.4^\circ$  ב.  $4.41 \angle -94.54^\circ \text{A}$  ג.  $53.14^\circ$
- (3) א.  $U_T = 58.64 \angle 57.7^\circ \text{V}$  ב.  $Z = (10.96 + 4.172j) \Omega$
- (4) א.  $L = 6.36 \text{mH}$  ב.  $C = 24.98 \mu\text{F}$
- (5) א.  $R = 6.5 \Omega$ ,  $L = 10.6 \text{mH}$  ב.  $R = 6.5 \Omega$ ,  $C = 633 \mu\text{F}$
- ג.  $C = 82.37 \mu\text{F}$  ד.  $L = 59.3 \text{mH}$  ה.  $R = 45 \Omega$
- (6) נגד וקבל בערכים הבאים:  $R = 4.639 \Omega$ ,  $C = 21.27 \mu\text{F}$
- (7)  $250 \text{Hz}$
- (8) א.  $R = 21.865 \Omega$ ,  $C = 262 \mu\text{F}$  ב.  $218 \text{Hz}$
- (9) א. A:  $U$  מקדים את  $I$ , B:  $I$  מקדים את  $U$   
 ב. למעגל A אופי השראותי ולמעגל B אופי קיבולי.  
 ג. A:  $R = 10 \Omega$ ,  $L = 45.94 \text{mH}$ ; B:  $R = 2.49 \Omega$ ,  $C = 22.94 \text{mF}$
- (10)  $U_{in} = 14.14 \angle -45^\circ \text{V}$
- (11) א.  $I_1 = 2 \angle 24.5^\circ \text{A}$ ,  $I_2 = I_3 = 0.852 \angle 43^\circ \text{A}$  ב.  $U_S = 5.65 \angle 69.5^\circ \text{V}$
- ג.  $Z_T = (1.54 + 1.27j) \Omega$ , מרכיבים:  $R = 1.54 \Omega$ ,  $L = 3.2 \text{mH}$
- (12) א.  $Z_T = (9.35 + 3.29j) \Omega$  - למעגל אופי השראותי.  
 ב.  $I_T = 20.16 \angle -19.37^\circ \text{A}$   
 ג.  $I_1 = 10 \angle -53.13^\circ \text{A}$ ,  $I_2 = 5 \text{A}$ ,  $I_3 = 7.06 \angle 18.33^\circ \text{A}$
- (13) א. קבל ב.  $91.89 \text{nF}$
- (14) א.  $z_x = \sqrt{z_S^2 + 2z_P z_S}$  ב. הוכחה. ג.  $C = 564.6 \mu\text{F}$ ,  $R = 40.21 \Omega$



## סרטון – דיאגרמה פאזורית:

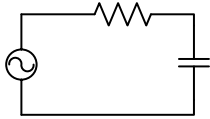
### הגדרה כללית:

דיאגרמה פאזורית (דיאגרמת מחוגים) מתארת את הגודל והפאזה של כל אחד מהגדלים הרצויים בתוך המישור המרוכב. נסרטט דיאגרמה פאזורית תוך שימוש בקשרים שבין הזרמים והמתחים הנופלים על פני הרכיבים שהכרנו באופן הבא:

רכיב חשמלי	יחסים בין זרם למתח
נגד	הזרם והמתח באותה הפאזה
סליל	המתח מקדים את הזרם ב- $90^\circ$
קבל	הזרם מקדים את המתח ב- $90^\circ$

חיבור גדלים פאזוריים יתבצע לפי עיקרון החיבור של מספרים מרוכבים. כלומר ערך החיבור:  $Y = Y_1 + Y_2$  יניב פאזור שגודלו  $|Y| = \sqrt{Y_1^2 + Y_2^2}$  והפאזה שלו היא  $\arg(Y) = \tan^{-1} \frac{Y_2}{Y_1}$ .

## תרגילים:

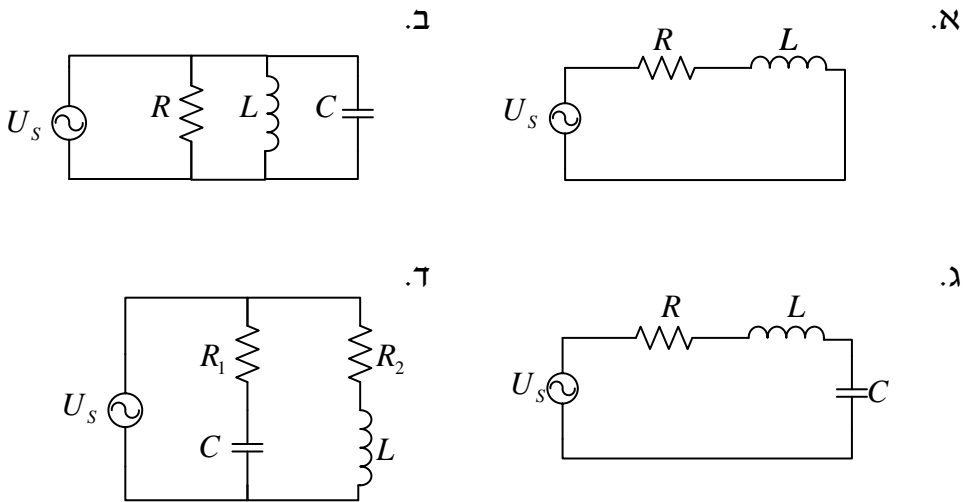


1) בשאלה זו נאמת את החישובים במעגלים פשוטים באמצעות דיאגרמה פאזורית. במעגל הבא ישנו נגד  $100\Omega$  וקבל  $5\mu F$ .

מקור המתח מספק מתח חילופין של  $40\angle 0^\circ V$  ועובד בתדירות של  $\omega = 1k \frac{\text{rad}}{\text{sec}}$ .

- צייר דיאגרמה פאזורית המתארת את כל הזרמים במעגל.
- מצא את הזרם השקול במעגל והיעזר בדיאגרמה שעשית בסעיף א' למציאת הזרמים שעוברים דרך הנגד והקבל.

2) סרטט דיאגרמות פאזוריות איכותיות (ללא חישובים) לכל אחד מהמעגלים הבאים. כלול בדיאגרמות את הזרמים בכל רכיב והתייחס למתח המקור כאל מתח הייחוס.



3) נתונים המתחים הבאים הנמצאים במעגל טורי:

$$U_1(t) = 2\sqrt{2} \sin(100\pi t) v, \quad U_2(t) = 4\sqrt{2} \sin(100\pi t - 30^\circ) v$$

$$U_3(t) = 6\sqrt{2} \sin(100\pi t + 30^\circ) v$$

סרטט את שלושת אותות הכניסה בדיאגרמה פאזורית אחת.

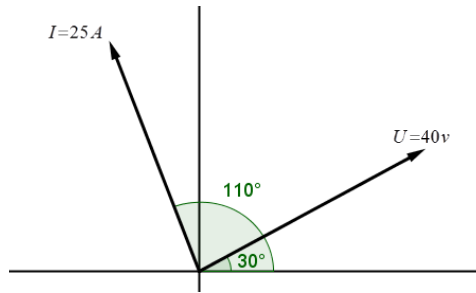
4) נתונים הזרמים הבאים:

$$I_1(t) = 5\sqrt{2} \sin(2t + 45^\circ) A, \quad I_2(t) = 5\sqrt{2} \sin(2t) A, \quad I_3(t) = I_1(t) + I_2(t)$$

א. רשום את משוואת הזרם הרגעי של  $I_3(t)$ .

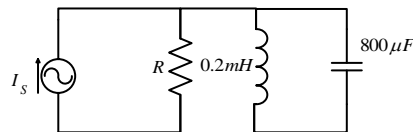
ב. סרטט את דיאגרמת הפאזורים של שלושת הזרמים הנתונים.

5) לפניך דיאגרמת פאזורים של אות מתח וזרם במעגל כלשהו. ידוע כי זמן המחזור של האותות הוא  $20\text{msec}$ .



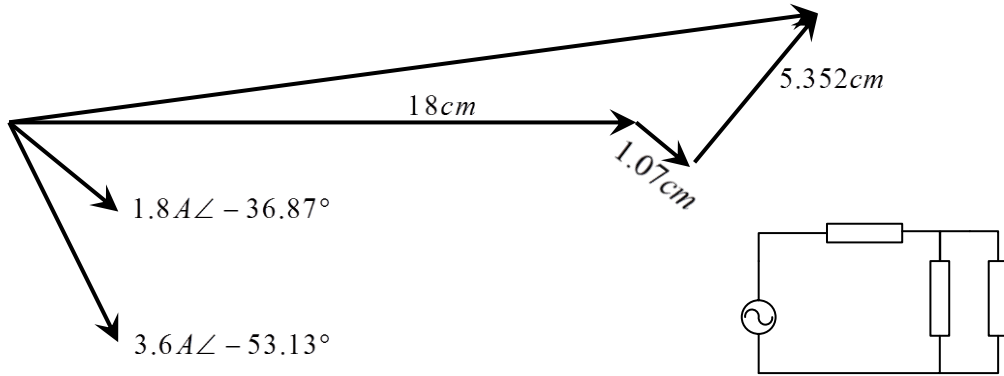
- מהי תדירות האותות ומהי התדירות הזוויתית?
- רשום את התצוגה הפולארית של כל פאזור.
- רשום את המתח והזרם כפונקציה של הזמן כאותות סינוסיים.
- מצא את הערך הרגעי של המתח והזרם לאחר  $10\text{msec}$ .
- בהנחה שהאותות מייצגים את המתח והזרם על עכבה מסוימת, חשב את אופי העכבה ואת מרכיביה.

6) לפניך המעגל הבא:

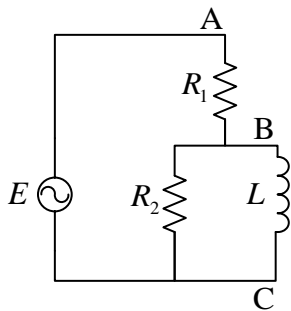


- ידוע כי מקור הזרם מספק זרם חילופין למעגל בתדירות זוויתית של  $5k \frac{\text{rad}}{\text{sec}}$ .
- קובעים את מתח המקור  $U_S$  להיות פאזור הייחוס (כלומר בעל זווית של  $0^\circ$ ). מסמנים את הזרמים דרך כל רכיב ב- $I_R, I_C, I_L$  בהתאמה. זרם המקור יסומן ב- $I_S$ .
- היעזר בדיאגרמת זרמים של המעגל ומצא את הערך של הנגד  $R$ , עבורו זרם המקור  $I_S$  יאחר ביחס לזרם בנגד  $I_R$  ב- $45^\circ$ .

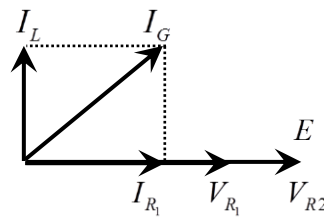
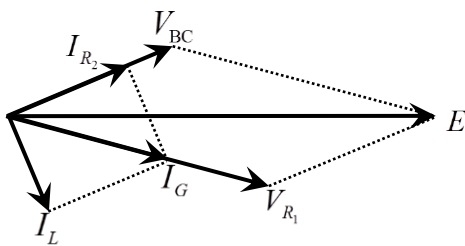
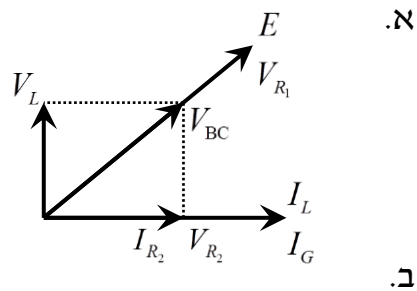
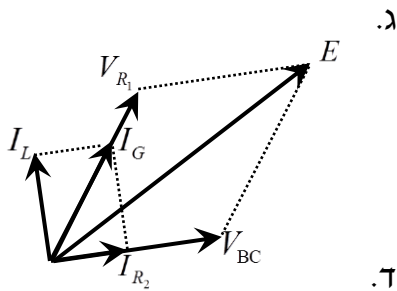
7) שני מכשירים חשמליים ניזונים ממקור מתח חילופין אחד, לפי תרשים החיבורים שבאיור. העכבה שבין מקור המתח למכשירים היא עכבת מעגל הזנה. עוד נתונה דיאגרמת המחוגים של המתחים והזרמים שבמעגל ההזנה של המכשירים. הזווית של כל אחד ממחוגי הזרם של המכשירים נמדדת מהקו האופקי (הקו שמעליו כתוב  $18\text{cm}$ ). מחוגי המתחים נתונים ביחידות אורך, כאשר  $1\text{cm}$  מייצג מתח שגודלו  $10\text{V}$ .



- א. מהו גודל המתח שבין ההדקים של שני המכשירים?  
 ב. מהו נתוני העכבה שבין מקור המתח ושני המכשירים?  
 ג. מה הגודל של מתח המקור?

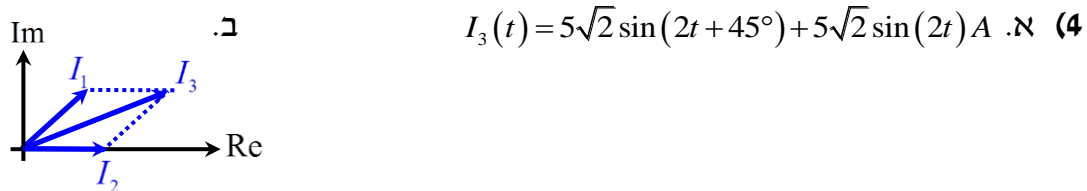
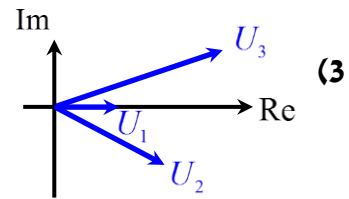
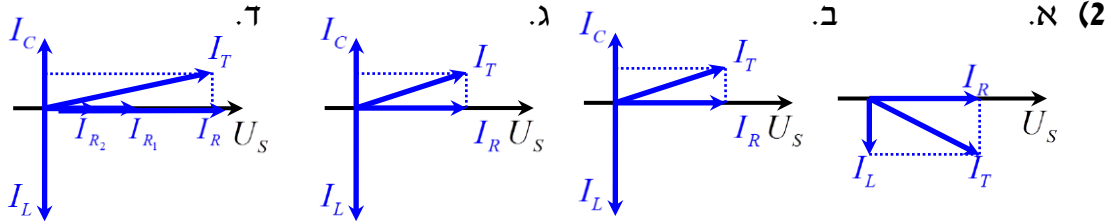
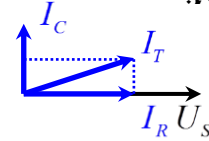


8) לפניך המעגל הבא: איזו מבין הדיאגרמות הבאות יכולה להתאים לתיאור הזרמים ומפלי המתח שבמעגל? נמק. (הזרם:  $I_G$  הוא סכום הזרמים:  $I_{R_2} + I_L$ .)



## תשובות סופיות:

א. (1)  $I_T = 178.8 \angle 63.43^\circ \text{mA}$ ,  $I_R = 80 \text{mA}$ ,  $I_C = 160 \text{mA}$  ב.



א. (5)  $U = 40 \angle 30^\circ \text{V}$ ,  $I = 25 \angle 110^\circ \text{A}$  ב.  $50 \text{Hz}$ ,  $\omega = 100\pi \frac{\text{rad}}{\text{sec}}$

ג.  $U(t) = 40 \sin\left(100\pi t + \frac{\pi}{6}\right) \text{V}$ ,  $I(t) = 25 \sin\left(110\pi t + \frac{11}{18}\pi\right) \text{A}$

ד.  $U(10 \text{msec}) = -20 \text{V}$ ,  $I(10 \text{msec}) = -23.5 \text{A}$

ה.  $Z = 1.6 \angle -80^\circ \Omega$ ,  $R = 0.27 \Omega$ ,  $C = 2 \text{mF}$ . אופי קיבולי.

א. (6) ערך הנגד הוא  $\frac{1}{3} \Omega$

א. (7)  $180 \text{V}$  ב.  $Z = (2 + 10j) \Omega$  ג.  $228.53 \angle 7.05^\circ$

א. (8) דיאגרמה ד. הסבר: 4.

**בדיאגרמה א'** הזרם  $I_G$  באותה הפאזה עם הזרם בסליל  $L$  והמתח על  $R_1$  שווה למתח המקור, משתי טענות אלו היא נפסלת.

**בדיאגרמה ב'** המתח על  $R_2$  שווה למתח המקור (גודל ופאזה) וזה לא ייתכן.

**בדיאגרמה ג'** סכום מפלי המתח נכון:  $V_{R_1} + V_{BC} = E$  וכן סכום הזרמים כל

הנגד  $R_2$  והסליל  $L$  נכון שכן:  $I_{R_2} + I_L = I_G$  אך הזרם בסליל מקדים את הזרם

על הנגד וזה לא ייתכן במקרה שלנו (לשניהם אותו מפל מתח, ולכן לזרם על

הנגד ביחס אליו אין הפרש פאזה ולסליל יש הפרש פאזה של  $90^\circ$ , כלומר הוא

מפגר אחרי הזרם בנגד ב- $90^\circ$  ולא מקדים אותו).

**בדיאגרמה ד'** מופיעים הפאזורים המתוקנים ביחס לטעות שציונה במקרה ג'.

## סרטון – הספקים במעגלי זרם חילופין:

### הספק ממוצע:

חישוב הספק ממוצע במובן RMS עבור מעגל זרם חילופין בעל כניסת מתח מהצורה:  $U(t) = U_m \sin(\omega t + \varphi)$  או כניסת זרם:  $I(t) = I_m \sin(\omega t + \varphi)$  יבוצע:

$$P_{avg} = \frac{U_{RMS}^2}{R} = \frac{U_m^2}{2R}, \quad P_{avg} = I_{RMS}^2 \cdot R = \left(\frac{I_m}{\sqrt{2}}\right)^2 R = \frac{I_m^2 R}{2}$$

### הספק מרוכב:

#### הספק אקטיבי (הספק ממשי):

סך האנרגיה ליחידת זמן שעוברת בכיוון אחד במעגל ולא חוזרת אחורנית, נקרא ההספק הממשי של המעגל או ההספק האקטיבי, יסומן ב-P וימדד ב-watt.

#### הספק ריאקטיבי (הספק עיוור):

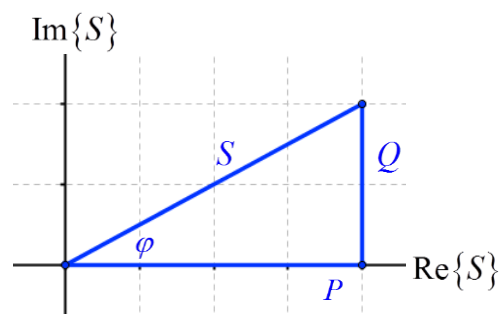
סך האנרגיה ליחידת זמן שעוברת במעגל כתוצאה מאנרגיה האגורה ברכיבים ריאקטיביים, (קבלים וסלילים) וחוזרת חזרה למקור המתח נקרא ההספק הריאקטיבי, יסומן ב-Q ויחידותיו הן (Volt-Ampere-Reactive) VAR.

#### הספק כולל (הספק נראה):

סך ההספק שנכנס למעגל נקרא ההספק הנראה, יסומן ב-S ויחידותיו הן (Volt-Ampere) VA.

### משולש הספקים:

ניתן להציג את הקשרים שבין ההספקים בצורה גיאומטרית על המישור המרוכב באופן הבא:



## הצגת הספק בצורה פאזורית:

כתיבת ההספק הכולל:  $S = P + jQ$ , כאשר:  $\varphi_s = \tan^{-1} \frac{Q}{P}$ ,  $S = \sqrt{P^2 + Q^2}$ ,  
וכן:  $P = S \cos \varphi$ ,  $Q = S \sin \varphi$ .  
תחום הימצאות זווית ההספק הכולל:  $-90^\circ \leq \varphi_s \leq 90^\circ$ .

## חישוב הספק כולל בצורה פאזורית:

נחשב את ההספק הכולל באופן הבא:  $S = I_{eff}^* \cdot U_{eff} = |I_{eff}|^2 \cdot z = \frac{|U_{eff}|^2}{z^*}$   
ע"י שימוש בערכי המקסימום:  $S = I_{eff}^* \cdot U_{eff} = \frac{I_m^*}{\sqrt{2}} \frac{U_m}{\sqrt{2}} = \frac{1}{2} I_m^* \cdot U_m$   
וכן:  $S = |I_{eff}|^2 \cdot z = \frac{1}{2} |I_m|^2 \cdot z$ ,  $S = \frac{|U_{eff}|^2}{z^*} = \frac{1}{2} \frac{|U_m|^2}{z^*}$

## גורם ההספק:

### הגדרה:

היחס שבין ההספק הממשי להספק הכולל נקרא **גורם ההספק**:  $P.F. = \cos \varphi = \frac{P}{S}$ .  
גודל זה מתאר את נצילות (ויעילות) המעגל.

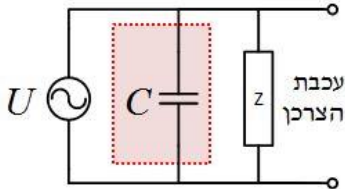
## קשר בין פאזות של מתח וזרם:

מתקיים:  $\varphi = \varphi_U - \varphi_I$ , כאשר:  $\varphi_U$  - פאזת המתח ו- $\varphi_I$  - פאזת הזרם.  
- עבור:  $0^\circ < \varphi < 90^\circ$  המתח מקדים את הזרם ולכן מדובר באופי השראותי.  
- עבור:  $-90^\circ < \varphi < 0^\circ$  הזרם מקדים את המתח ולכן מדובר באופי קיבולי.  
- כאשר:  $\varphi = 0^\circ$  המתח והזרם באותה הפאזה (מעגל התנגדותי טהור).  
- כאשר:  $\varphi = \pm 90^\circ$  המתח והזרם בהפרש של  $90^\circ$  (מעגל קיבולי/השראותי טהור).

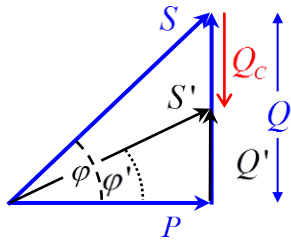
## שיטת CIVIL לקביעת היחס שבין זרם ומתח במעגל:

מהות השיטה היא לתאר מי מקדים ומי מאחר (זרם ומתח) בהימצאות קבל וסליל.  
 מהרישא CIVIL נקבל כי בקבל (מיוצג ע"י C), הזרם (I) מקדים את המתח (V).  
 מהסיפא CIVIL נקבל כי בסליל (L), המתח (V) מקדים את הזרם (I).

### שיפור גורם הספק:



נשפר גורם הספק  $\cos \varphi_1$  ל-  $\cos \varphi_2$  כאשר:  $\cos \varphi_1 < \cos \varphi_2$   
 ע"י חיבור קבל במקביל לרשת הצרכן באופן הבא:



משולש ההספקים הכולל הוא:

הנוסחאות המרכזיות לקבל הספק הן:

$$Q_C = P(\tan \varphi_1 - \tan \varphi_2)$$

$$Q_C = C \cdot \omega \cdot |U|^2$$

$$C = \frac{Q_C}{\omega \cdot |U|^2} = \frac{P(\tan \varphi_1 - \tan \varphi_2)}{\omega \cdot |U|^2}$$

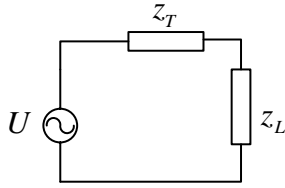
כאשר:

- $\varphi_1$  - זווית ההספק לפני השיפור.
- $\varphi_2$  - זווית ההספק אחרי השיפור.
- U - מתח המקור (המסופק לצרכן).
- $Q_C$  - הספק ריאקטיבי של הקבל.
- P - הספק ממשי של הצרכן.
- $\omega$  - תדירות פעולת המעגל.
- C - ערך קבל ההספק.



## העברת הספק מקסימלי ותנאים לעומס ממשי טהור:

עבור מעגל מהצורה להלן, התנאי להעברת הספק מירבי



לעומס הוא:  $z_L = z_T^*$

כאשר נכתוב:  $z_T = R_T + jX_T$ ,  $z_L = R_L + jX_L$  נקבל:

$$\boxed{X_L = -X_T}, \quad \boxed{R_L = \sqrt{R_T^2 + (X_L + X_T)^2}}$$

ההספק המירבי הוא:  $P_{\max} = \frac{1}{4} \frac{|U_{T(\text{eff})}|^2}{R_L} = \frac{1}{8} \frac{|U_{T(m)}|^2}{R_L}$

מצבים בהם לא מתקיים:  $z_L = z_T^*$

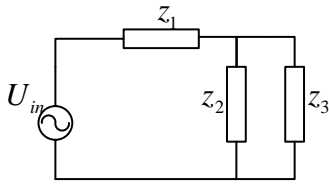
1. עקב הגבלת ערכי הרכיבים  $R_L$  ו- $X_L$ .

במקרה זה נבחר את הערך הכי קרוב:  $R_L \rightarrow \sqrt{R_T^2 + (X_L + X_T)^2}$ ,  $X_L \rightarrow -X_T$ .

2. כאשר לא ניתן לשנות כלל את הפאזה של עכבת העומס ההספק המירבי

יתקיים עבור:  $|z_L| = |z_T|$ . בפרט עבור עומס ממשי נקבל:  $R_L = |z_T|$ .

## תרגילים:

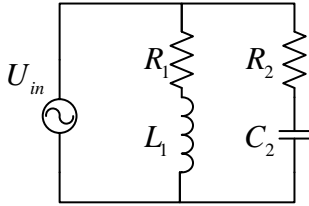


1 במעגל שלפניך נתון:

$$z_1 = (3 + 4j)\Omega, \quad z_2 = (80 + 60j)\Omega$$

$$z_3 = (30 + 40j)\Omega, \quad U_{in} = 120\angle 0^\circ \text{V}$$

- חשב את הזרם בכל אחת מהעכבות הנ"ל.
- חשב וסרטט את משולש ההספקים של המעגל.



2 לפניך המעגל הבא:

$$\text{נתון: } R_1 = 2\Omega, \quad L_1 = 9.55\text{mH}, \quad R_2 = 3\Omega$$

$$C_2 = 530.785\mu\text{F}$$

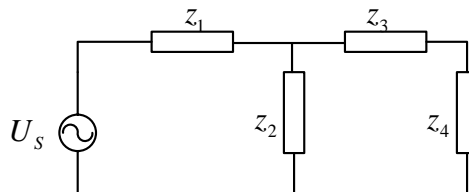
ידוע כי הזרם בענף ההשראותי הוא:  $I_1 = 20.4\angle -56.31^\circ \text{A}$

וכי תדירות המעגל היא  $50\text{Hz}$ .

- מצא את מקור המתח במעגל.
- חשב את שאר הזרמים במעגל.
- חשב וסרטט את משולש ההספקים של המעגל.

3 לפניך המעגל הבא:

$$\text{נתון: } U_s = 20\text{V}, \quad z_1 = 40\Omega, \quad z_2 = 60j\Omega, \quad z_3 = -30j\Omega, \quad z_4 = 90j\Omega$$

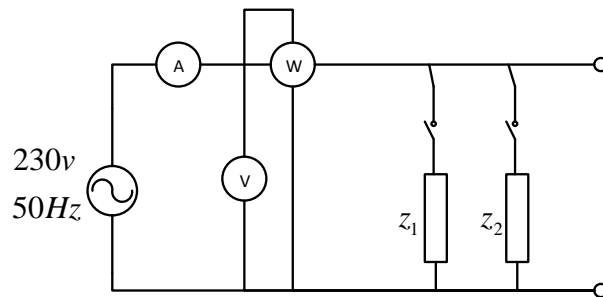


- מה הזרם שימדוד מד-זרם המחובר בטור למקור המתח שבאיור?
- מה ההספק  $P$  (ב- $w$ ) של מקור המתח?
- מה ההספק ההיגבי  $Q$  (ב- $\text{var}$ ) של המקור?
- מה הפרש המופע (במעלות חשמליות) בין המתח שבין הדקי עכבה  $z_4$  למתח המקור?

4 ראינו כי את ההספק הנראה מחשבים לפי:  $S = |I_{eff}|^2 z$  כאשר:  $z = R + jX$ .  
הוכח כי ניתן לעבור מצורה זו לצורת ההצגה:  $S = P + jQ$  ופרט מהם  $P$  ו- $Q$  במונחי  $R, X$  ו- $I_m$ .

- 5) עומס חשמלי קבוע שהספקו  $4.5\text{kW}$  מחובר למקור מתח של  $230\text{V}$ ,  $50\text{Hz}$ . גודלו של זרם העומס הוא  $21.74\text{A}$  והוא מפגר אחר אות המתח.
- מהו גודל זווית המופע שבין אות הזרם ובין אות המתח שבעומס?
  - חשב את גודל ההתנגדות ואת גודל ההיגב המחוברים זה לזה בטור בעכבה השקולה לעומס החשמלי.
  - חיברו עומס היגבי במקביל להדקי העומס החשמלי. עכשיו גודלו של הזרם הזורם במקור המתח הוא  $20\text{A}$  והוא עדיין מפגר אחר אות המתח. חשב את גודל ההיגב ואת אופיו.

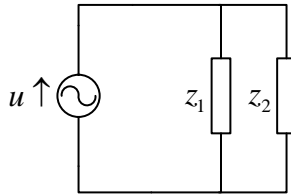
- 6) באיור הסמוך מופיע תרשים חיבורים של מעגל למדידת מאפייני צריכת האנרגיה של שני מכשירים  $(z_2, z_1)$ . מכשירי המדידה – מד זרם, מד מתח ומד הספק, הם מכשירים להלכה (אידיאליים), מכשירים שתכונותיהם אינן משפיעות על תוצאות המדידה. להלן הנתונים של המכשיר  $z_1$  :  $230\text{V}$  ;  $1250\text{A}$  ; גורם הספק  $0.8$  השראותי.



- כשהמצב של שני המתגים הוא המצב המתואר באיור, מהי הוריית כל אחד משלושת מכשירי המדידה?
- מהי הוריית כל אחד משלושת מכשירי המדידה כאשר רק המכשיר  $z_1$  מחובר למקור מתח החילופין?
- המכשיר  $z_2$  הוא קבל הספק:  $230\text{V}$  ;  $500\text{var}$ . מה הוריית כל אחד משלושת מכשירי המדידה כאשר שני המכשירים  $(z_2, z_1)$  מחוברים למקור המתח?
- שני המכשירים מחוברים ופועלים יחד 5 שעות. כמה אנרגיה תעבור מהמקור אל המכשירים האלה בזמן זה?

7) שני מכשירי חשמל מחוברים למקור מתח חילופין כמתואר באיור.

עכבות המכשירים הן:  $z_1 = (2+3j)\Omega$ ,  $z_2 = (3-6j)\Omega$ .  
 ההספק הנדמה (הנראה) של מכשיר 1 הוא  $1500\text{vA}$ .



- א. איך שני המכשירים האלה מחוברים זה אל זה? בטור, במקביל, במעורב, בכוכב, במשולש... חובה לנמק את התשובה בקיצור נמרץ!  
 ב. מה גודלו של מתח המקור?  
 ג. מה הגודל של כל אחד משלושת ההספקים שבמשולש ההספקים של המקור?  
 ד. מה אופי ההספק הנדמה של מקור המתח?

8) חיברו סליל מעשי למקור זרם ישר. כשהמתח בין הדקי הסליל היה  $15\text{v}$ , בסליל מדדו זרם של  $5\text{A}$ . את אותו סליל חיברו אל מקור זרם חילופין בעל תדר של  $50\text{Hz}$ , ומדדו מתח של  $65\text{v}$  וזרם של  $13\text{A}$ .

- א. על סמך מדידות אלה, מדוע אי אפשר להציג את הסליל באמצעות התנגדות והשראות המחוברות זו לזו במקביל?  
 ב. מה ההתנגדות וההשראות המחוברות זו לזו בטור, בענף המייצג את הסליל המעשי?  
 ג. מה תהיה תוצאת מדידת זרם החילופין בסליל, אם התדר של המקור הוא  $60\text{Hz}$  והמתח שלו הוא  $75\text{v}$ ?  
 ד. הסליל הזה מחובר למקור מתח של  $50\text{Hz}$ ;  $230\text{v}$ .  
 מה ההספק המרוכב  $S = P + jQ$  בסליל?

9) בשאלה זו נפתח את הביטוי למציאת הקבל לשיפור גורם הספק.

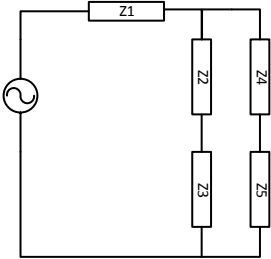
- נתון משולש הספקים עם הפרמטרים  $S$ ,  $P$ ,  $Q$  וזווית  $\varphi$ .  
 מוסיפים קבל  $C$  למערכת כך שגורם ההספק גדל מ- $\cos\varphi$  ל- $\cos\varphi'$ .  
 מתח המקור נשאר קבוע וערכו  $U$  והוא פועל בתדר קבוע שערכו  $f$ .  
 א. צייר את משולש ההספקים הנוכחי והוסף עליו את הפאזורים של ההספק הריאקטיבי החדש שמתקבל ואת זווית ההספק החדשה.  
 ב. הראה כי מתקיים:  $\Delta Q = Q - Q' = P(\tan\varphi - \tan\varphi')$ .  
 ג. היעזר בסעיפים הקודמים והוכח:  $C = \frac{P(\tan\varphi - \tan\varphi')}{U^2 \cdot 2\pi f}$ .

**10** בשאלה זו נפתח ביטוי המתאר את השיפור בנצילות המערכת עקב שיפור גורם ההספק. נניח מערכת עם עכבה  $z = R + jX$  ובה  $S, P, Q$  וזווית  $\varphi$ . מוסיפים קבל  $C$  למערכת כך שגורם ההספק גדל מ- $\cos \varphi$  ל- $\cos \varphi'$ . מתח המקור נשאר קבוע וערכו  $U$  והוא פועל בתדר קבוע שערכו  $f$ .  
 א. סרטט דיאגרמה פאזורית, כאשר פאזור הייחוס הוא  $U$ , וכלול את הזרמים לפני שיפור גורם ההספק ( $I$ ) ואחרי השיפור ( $I'$ ).

ב. הראה מהדיאגרמה כי מתקיים:  $\frac{I}{I'} = \frac{\cos \varphi'}{\cos \varphi}$ .

ג. הוכח כי מתקיים:  $\eta = \frac{\Delta P}{P} = \frac{P - P'}{P} = 1 - \left( \frac{\cos \varphi}{\cos \varphi'} \right)^2$ .

**11** לפניך המעגל הבא:



נתון:  $z_1 = (2 + 3j)\Omega, z_2 = (3 + 4j)\Omega, z_3 = (2 - 2j)\Omega$

$z_4 = (12 + 10j)\Omega, z_5 = (15 - 2j)\Omega$

$u(t) = \sqrt{800} \cos(10,000t + 0.1\pi) \text{ V}$

א. חשב את מקדם ההספק של המעגל.

ב. מה יהיה ערכו של קבל אשר ישפר את מקדם

ההספק ל-0.94?

**12** במעגל שלפניך נתון:

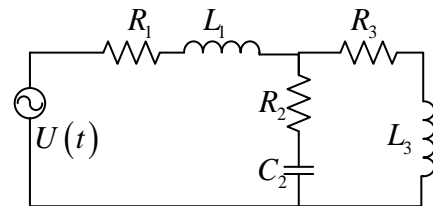
$z_1 = 25 \angle 30^\circ \Omega, z_2 = 73 \angle -15^\circ \Omega$

א. חשב את העכבה  $z_L$  לקבלת הספק מקסימלי.

ב. בהנחה שהעכבה  $z_L$  היא ממשית טהורה, מה יהיה

ערכה עבורו ההספק עליה יהיה מירבי?

**13** נתון המעגל הבא:

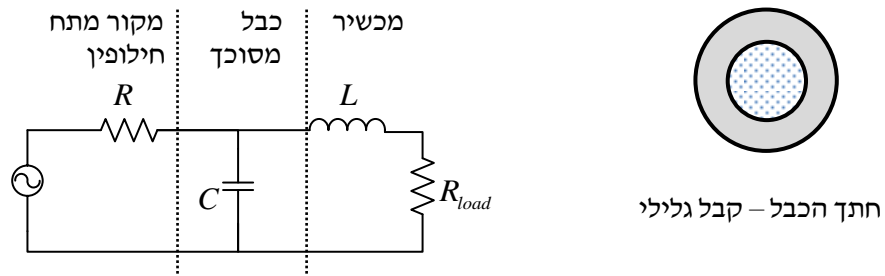


ידוע כי:  $U(t) = 25\sqrt{2} \cos(600t + 30^\circ) \text{ V}, R_1 = 3\Omega$

$L_1 = 20 \text{ mH}, R_3 = 8\Omega, L_3 = 13.33 \text{ mH}$

חשב את  $R_2$  ו- $C_2$  לקבלת הספק מירבי בענף שלהם.

14) מכשיר שמעגל הכניסה שלו מיוצג באמצעות התנגדות  $R_{load} = 75\Omega$  והשראות של  $L = 2\mu H$  המחוברות זו לזו בטור, מחובר את מקור מתח חילופין באמצעות כבל מסוכם. מתח המקור הוא  $3V$ , תדירותו  $500kHz$  והתנגדותו  $R = 75\Omega$ .



מבחינת המעגל החשמלי, הכבל שקול לקבל גלילי: קוטר הגליל החיצוני של הקבל הוא  $6mm$ , קוטר הגליל הפנימי הוא  $0.5mm$ , אורכו  $25m$  והפרמאביליות היחסית של חומר הבידוד שבין שני הגלילים היא  $\epsilon_r = 5.2$ .

- א. מה הזרם, גודל וזווית, במקור המתח?
- ב. מה ההספק המרוכב  $S = P + jQ$  שבמקור המתח?
- ג. מה ההספק המכשיר  $P_{load}$ ?
- ד. האם המעגל פועל בנקודת עבודה שבה האנרגיה עוברת מהמקור אל המכשיר בהספק מירבי? חובה לסמוך את התשובה באמצעות מספרים.

## תשובות סופיות:

- (1) א.  $I_1 = 3.1 \angle -48.425^\circ A$  ,  $I_2 = 1.045 \angle -37.568^\circ A$  ,  $I_3 = 2.09 \angle -53.825^\circ A$  .  
 ב.  $P = 246.849w$  ,  $Q = 278.88 \text{ var}$  ,  $S = 372vA$  .
- (2) א.  $U_{in} = 73.44 \angle 0^\circ v$  . ב.  $I_1 = 10.95 \angle 63.43^\circ A$  ,  $I_2 = 17.73 \angle -23.9^\circ A$  .  
 ג.  $P = 1190.35w$  ,  $Q = 527.5 \text{ var}$  ,  $S = 1302vA$  .
- (3) א.  $I_T = 0.4 \angle -36.86^\circ A$  . ב.  $6.4w$  . ג.  $4.8 \text{ var}$  . ד.  $\Delta\phi = 53.13^\circ$  .
- (4)  $P = \frac{1}{2} I_m^2 R$  ,  $Q = \frac{1}{2} I_m^2 X$  (4)
- (5) א.  $\phi = 25.846^\circ$  . ב.  $z = (9.521 + 4.612j)\Omega$  . ג.  $X_C = -43.12\Omega$  .
- (6) א.  $W = 0w$  ,  $A = 0A$  ,  $V = 230v$  . ב.  $P = 1000w$  ,  $A = 5.434A$  ,  $V = 230v$  .  
 ג.  $P = 1000w$  ,  $A = 4.48A$  ,  $V = 230v$  . ד.  $E = 5kWh$  .
- (7) א. במקביל. ב.  $73.535v$  .
- ג.  $P = 1195w$  ,  $Q = 527.8 \text{ var}$  ,  $S = 1306.4vA$  . ד. אופי השראותי.
- (8) א. חיבור טורי. ב.  $L = 12.73mH$  ,  $R = 3\Omega$  . ג.  $I = 13.25A$  .  
 ד.  $S = (6348 + 8464j)vA$  .
- (9) שאלת הוכחה.
- (10) שאלת הוכחה.
- (11) א.  $0.8031$  . ב.  $6.087\mu F$  .
- (12) א.  $z_L = (18.68 - 6.42j)\Omega$  . ב.  $R_L = 19.75\Omega$  .
- (13)  $R_2 = 3.086\Omega$  ,  $C_2 = 315\mu F$  .
- (14) א.  $22.3m \angle 14.38^\circ A$  . ב.  $P = 64.825mw$  ,  $Q = 16.67 \text{ var}$  ,  $S = 66.934mvA$  .  
 ג.  $P_L = 27.486mw$  . ד. מכיוון שעכבת המכשיר אינה זהה לצמוד של העכבה  
 השקולה -  $Z_T = (51 - 34.9j)\Omega$  , אז המכשיר אינו מקבל את ההספק המירבי.

## סרטון – משפטי הרשת במעגלי זרם חילופין:

**האדמיטנס:**

**הגדרה:**

עבור עכבה מהצורה:  $z = R + jX$  נסמן את המתירות (אדמיטנס):  $y = G + jB$ .  
 כאשר:  $G$  - המוליכות (conductance),  $B$  - סוספטנס (susceptance).

**קשרים בין אימפדנס ואדמיטנס:**

1. הגדרת האדמיטנס:  $y = \frac{1}{z}$ .

2. קשרים בין הערכים:  $G = \operatorname{Re}\{y\} = \frac{R}{R^2 + X^2}$ ,  $B = \operatorname{Im}\{y\} = \frac{-X}{R^2 + X^2}$ .

3. צורה פולרית:  $|y| = \frac{1}{\sqrt{R^2 + X^2}} = \frac{1}{|z|}$ ,  $\arg\{y\} = \tan^{-1} \frac{B}{G} = -\tan^{-1} \frac{X}{R}$ .

**אדמיטנס של רכיבים יסודיים:**

סוספטנס $B$	מוליכות	מתירות $y$ (אדמיטנס)	היגב	התנגדות אוהמית	עכבה	רכיב חשמלי
0	$\frac{1}{R}$	$\frac{1}{R}$	0	$R$	$R$	נגד
$\omega C$	0	$j\omega C$	$\frac{-1}{\omega C}$	0	$\frac{-j}{\omega C}$	קבל
$\frac{-1}{\omega L}$	0	$\frac{-j}{\omega L}$	$\omega L$	0	$j\omega L$	סליל

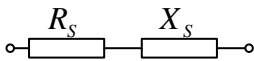


## חיבורי עכבות:

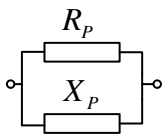
חיבור בטור:  $z_{eq} = \sum_{k=1}^N z_k$ ,  $\frac{1}{y_{eq}} = \sum_{k=1}^N \frac{1}{y_k}$

חיבור במקביל:  $\frac{1}{z_{eq}} = \sum_{k=1}^N \frac{1}{z_k}$ ,  $y_{eq} = \sum_{k=1}^N y_k$

## המרת עכבה טורית למקבילית:



עכבה המורכבת מהתנגדות  $R_s$  והיגב  $X_s$  בטור:  $z_s = R_s + jX_s$



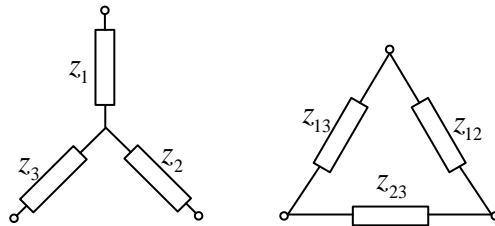
עכבה המורכבת מהתנגדות  $R_p$  והיגב  $X_p$  במקביל:  $\frac{1}{z_p} = \frac{1}{R_p} + j \frac{1}{X_p}$

כאשר נדרוש:  $z_s = z_p$  נקבל את הקשרים הבאים:

1. מחיבור טורי למקבילי:  $R_p = \frac{R_s^2 + X_s^2}{R_s}$ ,  $X_p = \frac{R_s^2 + X_s^2}{X_s}$

2. מחיבור מקבילי לטורי:  $R_s = \frac{R_p X_p^2}{R_p^2 + X_p^2}$ ,  $X_s = \frac{X_p R_p^2}{R_p^2 + X_p^2}$

## המרת כוכב משולש:



המרות מחיבור כוכב לחיבור משולש:

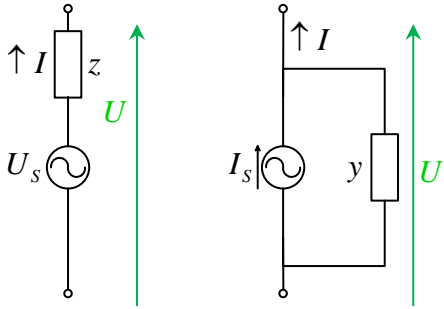
$$z_{12} = \frac{z_1 z_2 + z_2 z_3 + z_1 z_3}{z_3}, \quad z_{23} = \frac{z_1 z_2 + z_2 z_3 + z_1 z_3}{z_1}, \quad z_{13} = \frac{z_1 z_2 + z_2 z_3 + z_1 z_3}{z_2}$$

המרות מחיבור משולש לחיבור כוכב:

$$z_1 = \frac{z_{13} z_{12}}{z_{12} + z_{23} + z_{13}}, \quad z_2 = \frac{z_{23} z_{12}}{z_{12} + z_{23} + z_{13}}, \quad z_3 = \frac{z_{13} z_{23}}{z_{12} + z_{23} + z_{13}}$$

## המרת מקור מתח חילופין למקור זרם חילופין:

החלפת מקור מתח חילופין במקור זרם חילופין:



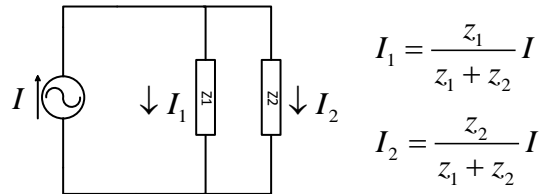
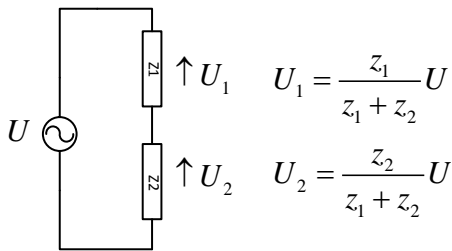
$$I_s = \frac{U_s}{z}, \quad y = \frac{1}{z}$$

החלפת מקור זרם חילופין במקור מתח חילופין:

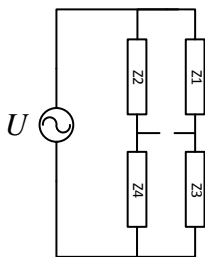
$$U_s = \frac{I_s}{y} = I_s \cdot z, \quad y = \frac{1}{z}$$

## מחלק מתח ומחלק זרם:

עקרונות מחלק מתח ומחלק זרם נשארים זהים כמו במעגלי זרם ישר:



## גשר וינסטון:



תאני לאיזון הגשר:  $\frac{z_1}{z_2} = \frac{z_3}{z_4}$

## חוקי קירכהוף ושיטות מתחי הצמתים וזרמי החוגים:

חוק הזרמים וחוק המתחים של קירכהוף נשמרים במעגלי זרם חילופין.

$$\sum_{k=1}^N I_k = 0 \quad \text{חוק הזרמים:}$$

$$\sum_{k=1}^N U_k = 0 \quad \text{חוק המתחים:}$$

שיטות מתחי הצמתים וזרמי החוגים נשארות זהות.

## נוסחת מילמן:

עבור מעגל בעל שני צמתים A ו-B המורכב מ-N ענפים המחוברים במקביל זה לזה בין צמתים אלו, המתח  $U_{AB}$  ניתן לחישוב באופן הבא:

$$U_{AB} = \frac{\frac{E_1}{z_1} + \frac{E_2}{z_2} + \dots + \frac{E_N}{z_N}}{\frac{1}{z_1} + \frac{1}{z_2} + \dots + \frac{1}{z_N}} = \frac{\frac{E_1}{z_1} + \frac{E_2}{z_2} + \dots + \frac{E_N}{z_N}}{y_1 + y_2 + \dots + y_N} = \frac{\sum_{k=1}^N \frac{E_k}{z_k}}{\sum_{k=1}^N y_k} = \frac{\sum_{k=1}^N I_{SC_k}}{\sum_{k=1}^N y_k} = \frac{\text{סכום זרמי הקצר בכל ענף}}{\text{סכום המתירויות של כל ענף}}$$

כאשר  $E_k$  ו- $z_k$  הם בהתאמה הפאזורים של המתח והעכבה של הענף ה-k ו- $I_{SC_k}$  הוא הפאזור של זרם הקצר של הענף ה-k. לעניין קוטביות, אנו נבחר איזו צומת תהיה A ואיזו צומת תהיה B ונקבע כיוון זרם אחיד לכל הענפים.

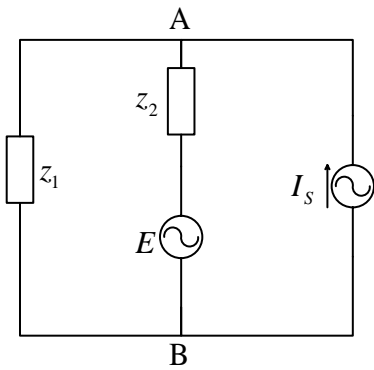
## שקולי תבנין ונורטון:

טכניקות המציאה של שקולי תבנין ונורטון נשארות זהות במעגלי זרם חילופין.

## שיטת ההרכבה (סופרפוזיציה):

שיטת ההרכבה נשארת זהה במעגלי זרם חילופין.

## תרגילים:

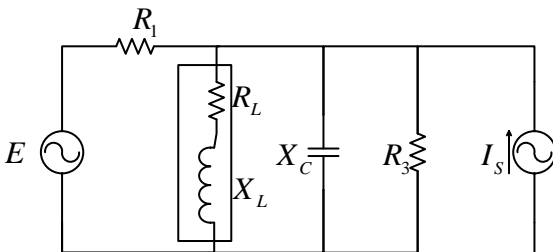


1 לפניך המעגל הבא:

נתון:  $z_1 = (3 - 8j)\Omega$ ,  $z_2 = (2 - 6j)\Omega$

$E = 15\angle 30^\circ v$ ,  $I_s = 5\angle 0^\circ A$

- חשב את המתח שבין הנקודות A ו-B.
- חשב את ההספקים (פעיל, היגבי ומדומה) של מקור המתח וציין באיזה מצב הוא פועל.
- חשב את ההספקים (פעיל, היגבי ומדומה) של מקור הזרם וציין באיזה מצב הוא פועל.
- חשב את ההספקים (פעיל, היגבי ומדומה) של העכבה  $z_2$ .

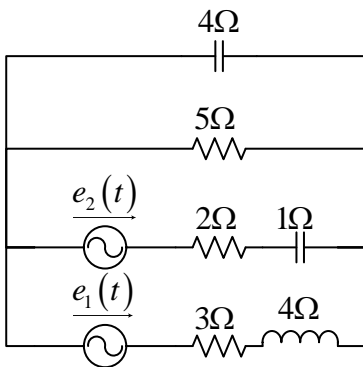


2 לפניך המעגל הבא:

נתון:  $E = 50\angle 0^\circ v$ ,  $I_s = 2\angle 0^\circ A$ ,  $X_C = -2\Omega$

$X_L = 2\Omega$ ,  $R_1 = R_L = R_3 = 10\Omega$

- חשב את זרם העומס.
- חשב את ההספק הממשי, הכולל ואת גורם ההספק בעומס.
- חשב את הזרם הנצרך ממקור המתח ואת ההספק הכולל שהוא מספק.
- חשב את ההספק הממשי שמספק מקור הזרם.

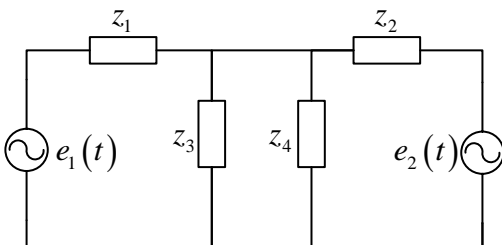


3 נתון המעגל שבאיור.

מתחי המקורות הם:  $e_1(t) = 100\sqrt{2} \sin(628t) v$

ו-  $e_2(t) = 60\sqrt{2} \sin(628t + 30^\circ) v$

- מהו הערך האפקטיבי של המתח על הקבל שהגיבו  $4\Omega$ ?
- רשום את הביטויים של הזרמים המסופקים ע"י המקורות כתלות בזמן.



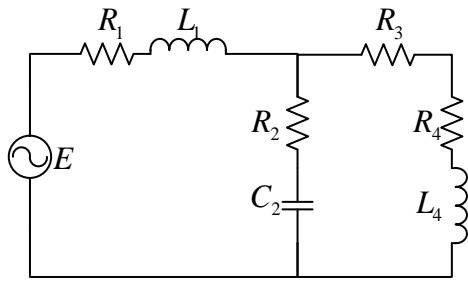
4 לפניך המעגל הבא:

נתון:  $e_1(t) = 12\sqrt{2} \sin(\omega t + 30^\circ) v$

$e_2(t) = 24\sqrt{2} \sin(\omega t) v$ ,  $z_1 = (4 + 6j)\Omega$

$z_2 = (4 - 6j)\Omega$ ,  $z_3 = 5j\Omega$ ,  $z_4 = (8 + 8j)\Omega$

- חשב את המתח על העכבה  $z_3$ .
- חשב את הזרם דרך העכבה  $z_3$ .



5 לפניך המעגל הבא :

נתון :  $E = 48\angle 0^\circ \text{v}$  ,  $R_1 = 3\Omega$  ,  $X_{L_1} = 4\Omega$

$R_2 = 3\Omega$  ,  $X_{C_2} = -4\Omega$  ,  $R_3 = 4\Omega$

$R_4 = \frac{23}{6}\Omega$  ,  $X_{L_4} = 4\Omega$

חשב לפי תבנית את הזרם בנגד  $R_4$ .

6 לפניך המעגל הבא :

ידוע כי :  $R_1 = 5\Omega$  ,  $R_2 = 2\Omega$  ,  $R_3 = 6\Omega$

$R_4 = 4\Omega$  ,  $X_2 = 5\Omega$  ,  $X_3 = 3\Omega$

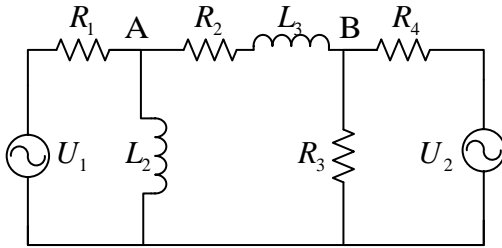
$U_1 = 30\angle 0^\circ \text{v}$

ערך מקור המתח  $U_2$  אינו ידוע.

א. חשב את  $U_2$  עבורו הזרם דרך

הנקודות A ו-B יתאפס.

ב. חשב את הזרם דרך AB אם  $U_2 = 30\angle 0^\circ \text{v}$ .



7 לפניך המעגל הבא :

נתון :  $R_2 = R_3 = R_5 = 100\Omega$

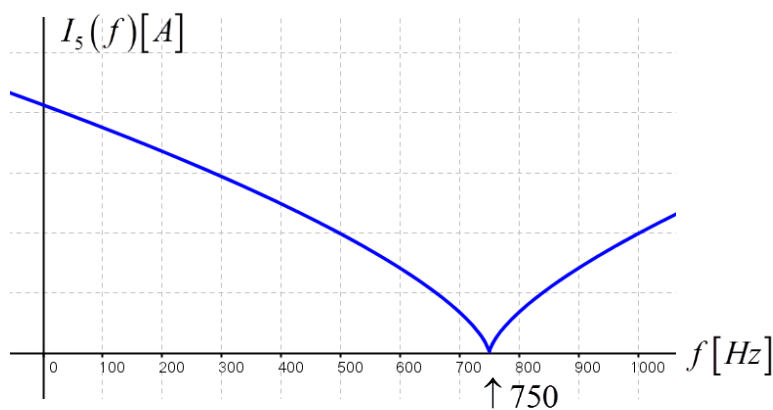
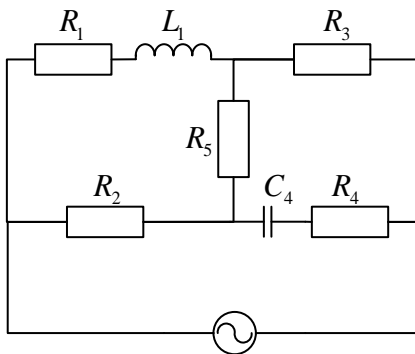
$L_1 = 100\text{mH}$  ,  $C_4 = 22\mu\text{F}$

ערכי הנגדים  $R_1$  ו- $R_4$  אינם ידועים.

בגרף הבא מתואר הזרם העובר דרך

הנגד  $R_5$  כתלות בתדר ההזנה של המעגל

(של מקור המתח)  $f$ .



מצא את ערכי הנגדים  $R_1$  ו- $R_4$ .

## תשובות סופיות:

1 א.  $U_{AB} = 18.48 \angle -43.48^\circ \text{V}$  ב.  $S_E = 47.85 \text{VA}$  ,  $P_E = -32.45 \text{W}$  ,  $Q_E = -35.16 \text{var}$

מקור המתח פועל כצרכן גם מבחינת ההספק הפעיל וגם מבחינת ההספק ההיגבי.

ג.  $S_I = 92.4 \text{VA}$  ,  $P_I = 67 \text{W}$  ,  $Q_I = -65.3 \text{var}$  . מקור הזרם פועל בספק מבחינת ההספק

הפעיל וכצרכן מבחינת ההספק ההיגבי. ד.  $S_{z_3} = 64.35 \text{VA}$  ,  $P_{z_3} = 20.35 \text{W}$  ,  $Q_{z_3} = -61 \text{var}$

2 א.  $I = 1.21 \angle -69.6^\circ \text{A}$  ב.  $S_L = 14.93 \text{VA}$  ,  $P_L = 14.64 \text{W}$  ,  $P.F. = 0.98$

ג.  $S_E = 223.5 \text{VA}$  ,  $I_E = 4.47 \angle 13.64^\circ \text{A}$  ד.  $P_I = 13 \text{W}$

3 א.  $35.47 \text{V}$

ב.  $I_1(t) = 13.02 \sqrt{2} \sin(628t - 48.5^\circ) \text{A}$  ,  $I_2(t) = 17.47 \sqrt{2} \sin(628t + 90.9^\circ) \text{A}$

4 א.  $U_{z_3} = 11.48 \angle 81.8^\circ \text{V}$  ב.  $I_{z_3} = 2.29 \angle -8.2^\circ \text{A}$

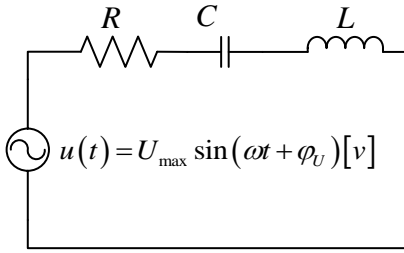
5  $I = 3.16 \angle -71.56^\circ \text{A}$

6 א.  $U_2 = 35.33 \angle 45^\circ \text{V}$  ב.  $I = 1.73 \angle 62.7^\circ \text{A}$

7  $R_1 = 516.25 \Omega$  ,  $R_4 = 10.32 \Omega$

## סרטון – מעגלי תהודה:

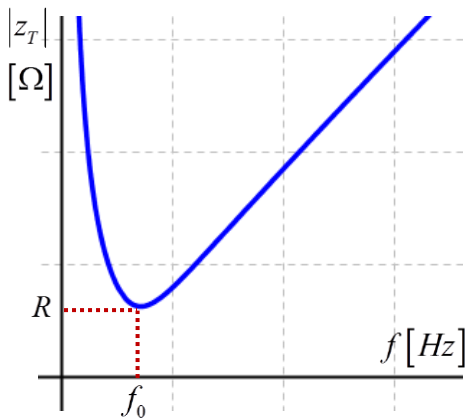
### מעגל תהודה טורי:



1. מעגל תהודה טורי מורכב מרכיב קיבולי ורכיב השראותי המחוברים בטור כמתואר באיור הסמוך.

2. העכבה השקולה היא:  $z_T = R + j(X_L + X_C) = R + j\left(\omega L - \frac{1}{\omega C}\right)$

כאשר נאפס את החלק המדומה נקבל את תדר התהודה:  $f_0 = \frac{1}{2\pi\sqrt{LC}}$



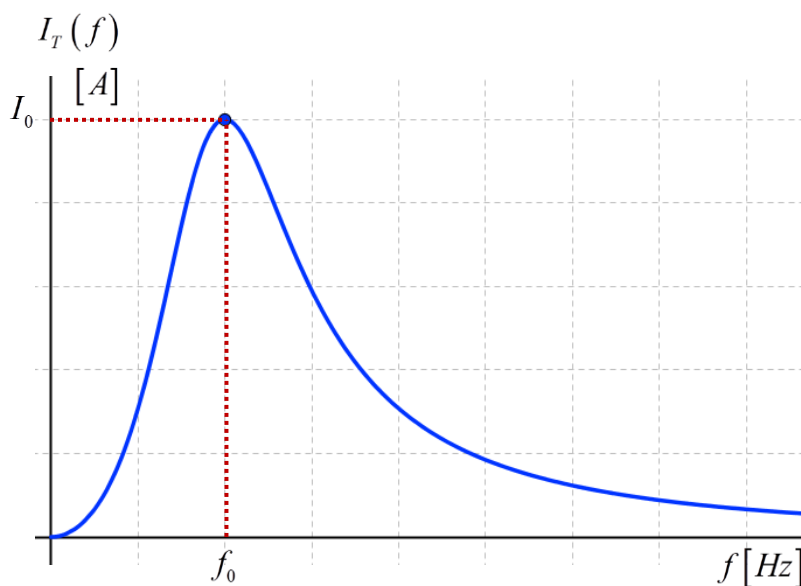
3. עבור תדר התהודה, עכבת המעגל היא ממשית

ומקבלת את הערך הקטן ביותר.

בגרף בסמוך ניתן לראות

כי מתקיים:  $z_T(f_0) = R$

4. בתדר התהודה הזרם במעגל הוא הגדול ביותר וערכו:  $I_0 = \frac{U_s}{R}$

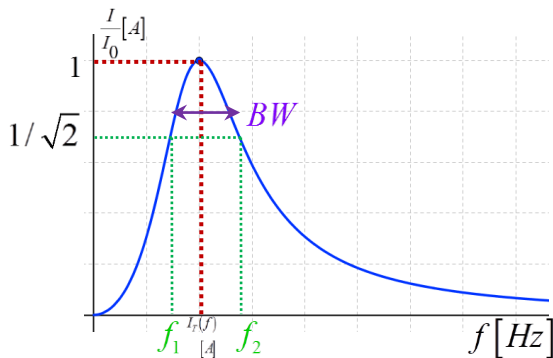


5. סכום המתחים על הרכיבים הקיבוליים וההשראותיים בתדר התהודה הוא אפס. מכאן שמו 'תהודה של מתחים'. רכיבים אלו מהווים קצר במעגל.

6. גורם האיכות:  $Q = \frac{U_L}{U} = \frac{U_X}{U} = \frac{X_L}{R} = \frac{X_C}{R} = \frac{1}{\omega_0 RC} = \frac{L}{\omega_0 R} = \frac{1}{R} \sqrt{\frac{L}{C}}$

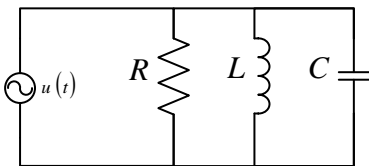
7. תדרי מחצית ההספק הם:  $\omega_1 = -\frac{R}{2L} + \sqrt{\left(\frac{R}{2L}\right)^2 + \omega_0^2}$ ,  $\omega_2 = +\frac{R}{2L} + \sqrt{\left(\frac{R}{2L}\right)^2 + \omega_0^2}$

מתקיים:  $f_0 = \sqrt{f_1 \cdot f_2}$



8. רוחב הסרט:  $BW = f_2 - f_1 = \frac{1}{2\pi} \frac{R}{L} [Hz]$

### מעגל תהודה מקבילי:



1. מעגל תהודה מקבילי מורכב מרכיב קיבולי ורכיב השראותי המחוברים במקביל כמתואר באיור הסמוך.

2. העכבה השקולה היא:  $z_T = R \parallel z_C \parallel z_L = R \parallel \frac{1}{j\omega C} \parallel j\omega L = \frac{1}{\frac{1}{R} + j\left(\omega C - \frac{1}{\omega L}\right)}$

כאשר נאפס את החלק המדומה נקבל את תדר התהודה:  $f_0 = \frac{1}{2\pi\sqrt{LC}}$

3. עבור תדר התהודה, עכבת המעגל היא ממשית ומקבלת את הערך הגדול ביותר. מתקיים:  $z_T(f_0) = R$

4. בתדר התהודה הזרם במעגל הוא הקטן ביותר וערכו:  $I_0 = \frac{U_s}{R}$

5. סכום הזרמים על הרכיבים הקיבוליים וההשראותיים בתדר התהודה הוא אפס. מכאן שמו 'תהודה של זרמים'. רכיבים אלו מהווים נתק במעגל.

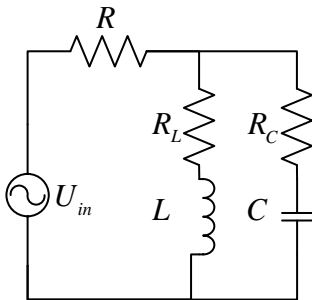
6. גורם האיכות:  $Q = \frac{R}{R_0} = \omega_0 RC = \frac{R}{\omega_0 L}$



$$7. \text{ תדרי מחצית ההספק הם: } \omega_1 = -\frac{1}{2RC} + \sqrt{\frac{1}{4R^2C^2} + \omega_0^2}, \quad \omega_2 = +\frac{1}{2RC} + \sqrt{\frac{1}{4R^2C^2} + \omega_0^2}$$

$$\text{מתקיים: } f_0 = \sqrt{f_1 \cdot f_2}$$

$$8. \text{ רוחב הסרט: } BW = f_2 - f_1 = \frac{1}{2\pi} \frac{1}{RC} \text{ [Hz]}$$



### מעגל תהודה מקבילי מעשי:

מעגלים רבים מכילים סליל בטור לנגד וקבל בטור לנגד כמתואר באיור הבא. זו היא הצורה המעשית של מעגלי תהודה מקבילים מכיוון שגם לסליל וגם לקבל יש התנגדות אוהמית כלשהי.

$$\text{תדר התהודה במקרה זה יחושב לפי: } \omega_0 = \frac{1}{\sqrt{LC}} \sqrt{\frac{R_0^2 - R_L^2}{R_0^2 - R_C^2}}$$

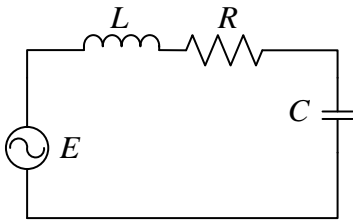
התנאי לתהודה בין שתי עכבות המחוברות במקביל, אחת קיבולית והשנייה השראותית הוא:

$$\frac{X_L}{R_L^2 + X_L^2} = \frac{X_C}{R_C^2 + X_C^2}$$

### מעגלי תהודה מעורבים:

עיקרון הפתירה של מעגלי תהודה מעורבים מסתמך על התכונות של מעגל תהודה טורי ומעגל תהודה מקבילי. יש לחלק את המעגל ולהתייחס לכל חלק לפי תכונות התהודה הטורית והמקבילית.

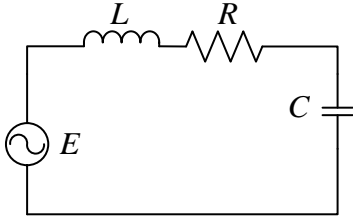
## תרגילים:



1) לפניך המעגל הבא:

נתון:  $E(t) = 10\sqrt{2} \cos(3000t) \text{ v}$ ,  $R = 3\Omega$ ,  $L = 3\text{mH}$ .

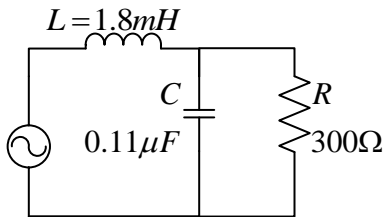
- חשב את ערכו של הקבל לקבלת זרם מירבי.
- מהו ההספק המירבי של המעגל?
- חשב את רוחב הפס של המעגל.
- מהו מקדם הטיב של המעגל?



2) במעגל הנתון תדר התהודה הוא  $2.5\text{kHz}$ .  
ידוע כי:  $R = 3\Omega$ ,  $C = 6.37\mu\text{F}$ .

- חשב את הסליל לקבל תהודה.
- חשב את תדירויות מחצית ההספק.

3) במעגל תהודה טורי בעל נגד, קבל וסליל, מתח המקור הוא:  $U(t) = 8\sqrt{2} \sin(314k \cdot t) \text{ v}$ .  
הזרם במעגל הוא:  $I(t) = 2\sqrt{2} \sin(314k \cdot t) \text{ mA}$  ומקדם הטיב הוא 5.65.  
חשב את ערכם של רכיבי המעגל.



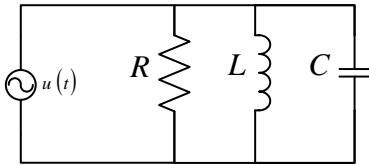
4) באיור שלפניך מתוארים נגד עומס,

קבל וסליל המחוברים למחולל זרם חילופין.

- תדר אות מתח החילופין שמפיק המחולל הוא  $11.311\text{kHz}$ . האם המעגל נמצא בתהודה?
- כאשר מחולל האות מפיק מתח שהתדר שלו הוא  $0\text{Hz}$ , האם המעגל נמצא בתהודה?

5) מקור מתח מפתח הספק של  $2\text{w}$  כאשר הוא מזין ענף חשמלי הכולל נגד של  $10\Omega$ , סליל וקבל – כולם מחוברים בטור. תדר המקור זהה לתדר התהודה של המעגל. לענף חשמלי אחר, הכולל נגד בן  $20\Omega$ , סליל וקבל – כולם מחוברים בטור, תדר תהודה זהה לזה של המעגל הראשון. הוחלט לחבר את שני ענפי המעגלים, האחד בטור עם השני.

- מהו תדר התהודה של המעגל החדש הכולל את כל ששת הרכיבים המחוברים ביניהם בטור? הוכח את תשובתך באמצעות פיתוח מתמטי.
- מהו ההספק של מקור המתח כאשר המעגל שבסעיף א' נמצא במצב תהודה?
- האם תדר התהודה של המעגל שבסעיף א' יגדל או יקטן אם אחד משני הקבלים יתקצר? נמק את תשובתך.
- נסמן ב-  $BW_1$  ו-  $BW_2$  את רוחבי הסרט של שני המעגלים המקוריים בהתאמה. הבע באמצעות  $BW_1$  ו-  $BW_2$  את רוחב הסרט של המעגל שתואר בסעיף א'.



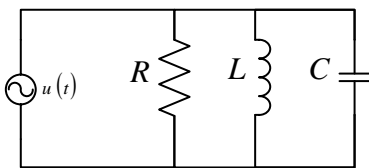
6 לפניך המעגל הבא :

נתון :  $R = 50\Omega$  ,  $C = 0.1\mu F$  .

תדר התהודה של המעגל הוא  $f_0 = 15.915kHz$  .

- מצא את השראות הסליל.
- חשב את גורם האיכות של המעגל.
- מצא תדרים עבורם עכבת המעגל השקולה קטנה פי 2 מערכה בתהודה.
- סרטט גרף של עכבת המעגל כתלות בתדר וסמן בו את תדר התהודה ואת התדרים שמצאת בסעיף הקודם.

7 בשאלה זו נוכיח כי הזרם במעגל תהודה מקבילי במצב תהודה הוא הקטן ביותר.



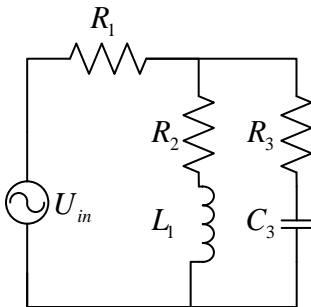
לפניך מעגל התהודה המקבילי הבא :

נתונים ערכי כל רכיבי המעגל :  $R$  ,  $L$  , ו-  $C$  .

מקור המתח מספק מתח חילופין

לפי :  $u(t) = U_{\max} \sin(\omega t)$  [v]

- כתוב את  $|z_T|$  כתלות ב-  $\omega$  ,  $C$  ,  $L$  ,  $R$  .
- כתוב את  $|I_T|$  כתלות ב-  $\omega$  ,  $C$  ,  $L$  ,  $R$  ,  $U_{\max}$  .
- סרטט סקיצה של  $|I_T|$  כתלות ב-  $f$  .



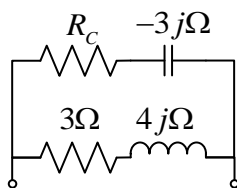
8 לפניך המעגל הבא :

נתון :  $U_{in}(t) = \sqrt{200} \sin(2000t + 30^\circ)$  v

$R_1 = 10\Omega$  ,  $R_2 = 12\Omega$  ,  $R_3 = 7\Omega$

$L_1 = 2mH$  ,  $C_3 = 166\frac{2}{3}\mu F$

- חשב את הזרם הכללי במעגל עבור מתח הכניסה הנתון.
- חשב לאיזה תדירות יש לכוון את מקור המתח לקבלת תהודה.



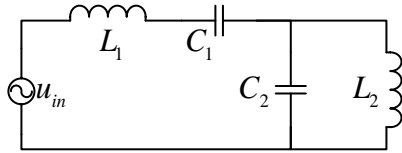
9 במעגל שלפניך, חשב את

ערך הנגד  $R_C$  עבור תהודה.

10 קבל אידיאלי וסליל מעשי מחוברים למקור  $R = 50\Omega$  ,  $C = 0.1\mu F$  מתח

חילופין. השראות הסליל היא  $L = 0.8H$  .

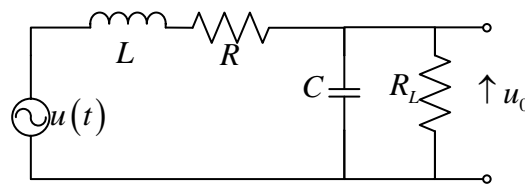
- כאשר הקבל והסליל מחוברים בטור ותדירות המקור היא  $1.5kHz$  המעגל נמצא במצב תהודה ומקדם הטיב שלו הוא 10. מהם התנגדות הסליל וקיבול הקבל?
- מחברים את אותו הקבל ואת אותו הסליל במקביל. מה צריכה להיות עכשיו תדירות המקור כדי לקבל תהודה במעגל?



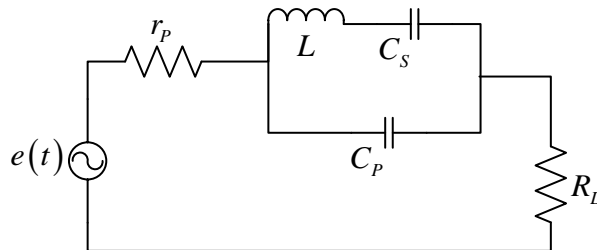
11) במעגל הנתון מקור המתח הינו בעל תדירות הניתנת לשינוי.  
נתון:  $C_1 = 2.2\mu F$ ,  $L_1 = 3\mu H$ .  
 $C_2 = 2.2\mu F$ ,  $L_2 = 8\mu H$

- א. באיזו תדירות זוויתית צריכת הזרם תהיה מזערית?  
ב. מה היחס בין מתח המקור למתח על  $L_2$  בזמן צריכת זרם מינימלית?

12) מקור המתח שבאיור מפיק מתח:  $u(t) = 10\cos(\omega t)v$ .  
ערכי רכיבי המעגל הם:  $R = 10\Omega$ ,  $L = 5mH$ ,  $C = 0.5\mu F$ ,  $R_L = 500\Omega$ .  
חשב את התדירות הזוויתית של תהודה  $\omega_0$  ואת מתח התהודה  $u_0(\omega_0)$ .

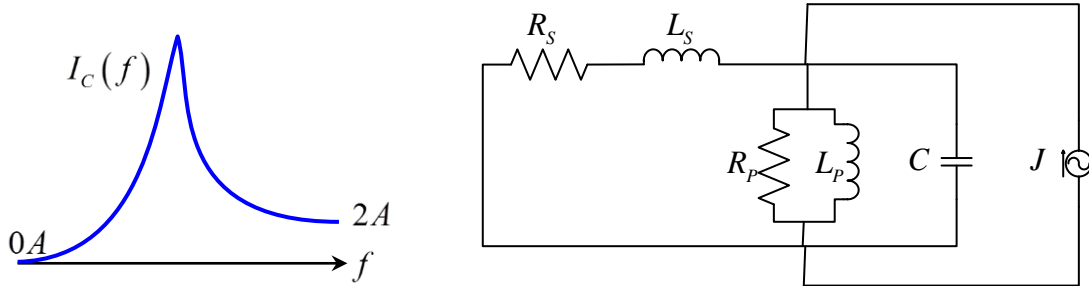


13) במעגל הבא נתון  $e(t) = \sqrt{8}\sin(2\pi ft)v$ .  
 $f$  - תדירות משתנה,  $C_s = 0.4\mu F$ ,  $r_p = R_L = 8\Omega$ .



- א. חשב מהו ערכו של  $L$  כדי שבתדר של  $3kHz$  ההספק בעומס יהיה מירבי.  
ב. חשב מהו ערכו של  $C_p$  כדי שבתדר של  $4kHz$  ההספק בעומס יהיה מינימלי.  
ג. חשב מה ההספק בעומס בתדר  $3kHz$ .

14) שני עומסים השראתיים, קבל ומקור זרם חילופין מחוברים זה לזה לפי תרשים החיבורים שבאיור. עוצמת הזרם של מקור זרם החילופין קבועה ואפשר לשנות את התדירות שלו. מדדו את הזרם  $I_c(f)$  שעובר דרך הקבל כתלות בתדר מקור הזרם  $J$ . תוצאות המדידה מוצגות בגרף שבאיור.



נתון:  $R_s = 75m\Omega$ ,  $L_s = 90\mu H$ ,  $R_p = 10\Omega$ ,  $L_p = 8mH$ .

- א. מה עוצמת הזרם של מקור זרם החילופין?  
לא תתקבל תשובה מספרית ללא נימוק קצר ולעניין.
- ב. הזרם שעובר דרך הקבל מגיע לשיאו כשתדר מקור זרם החילופין הוא  $550Hz$ . מה קיבול הקבל?
- ג. מה היא העוצמה המרבית של הזרם העובר דרך הקבל?

## תשובות סופיות:

(1) א.  $37\mu F$  . ב.  $P = 33\frac{1}{3}w$  . ג.  $BW = 159Hz$  . ד.  $Q = 3$  .

(2) א.  $L = 0.637mH$  . ב.  $f_1 = 2153Hz$  ,  $f_2 = 2902Hz$  .

(3)  $R = 4k\Omega$  ,  $L = 71.5mH$  ,  $C = 140pF$  .

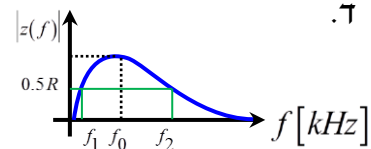
(4) א. אין תהודה כי לעכבה יש חלק מדומה:  $z = (46.151 + 19.686j)\Omega$  .

ב. אין תהודה כי מדובר במתח DC.

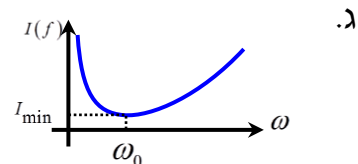
(5) א. אותו התדר:  $f_0 = \frac{1}{2\pi\sqrt{L_1C_1}} = \frac{1}{2\pi\sqrt{L_2C_2}}$  . ב.  $P = \frac{2}{3}w$  .

ג. התדר יקטן.  $BW = \frac{3 \cdot BW_1 \cdot BW_2}{2 \cdot BW_1 + BW_2}$  . ד.

(6) א.  $L = 1mH$  . ב.  $Q = 0.5$  . ג.  $1.72kHz$  ,  $59.37kHz$  . ד.



(7) א.  $|z_T| = \frac{\omega RL}{\sqrt{(R(\omega^2 LC - 1))^2 + (\omega L)^2}}$  . ב.  $|I_T| = \frac{U_{max} \sqrt{(R(\omega^2 LC - 1))^2 + (\omega L)^2}}{\omega RL}$  . ג.



(8) א.  $I_T = 0.665 \angle 32.61^\circ A$  . ב.  $f = 520.6Hz$  .

(9)  $3.12\Omega$  .

(10) א.  $R_L = 754\Omega$  ,  $C = 14.07nF$  . ב.  $f_0 = 1492.5Hz$  .

(11) א.  $\omega = 238,365 \frac{rad}{sec}$  . ב. 1 .

(12) א.  $\omega_0 = 19596 \frac{rad}{sec}$  . ב.  $u_{0max} = 33.33v$  .

(13) א.  $L = 7mH$  . ב.  $C_p = 0.52\mu F$  . ג.  $P = 0.125w$  .

(14) א.  $2A$  . עבור תדר אינסופי שני הענפים עם הסלילים מתפקדים כנתק ולכן כל

הזרם עובר דרך הקבל. מכאן שזה הוא ערכו לפי הגרף.

ב.  $C = 10.467\mu F$  . ג.  $I_{max} = 23mA$  .

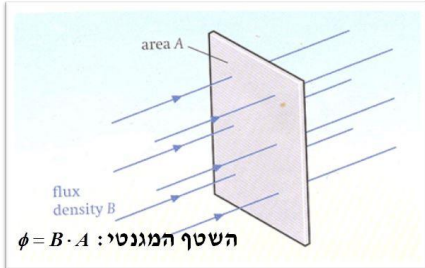
## פרק 7 - מעגלים מגנטיים:

### סרטון – המעגל המגנטי:

#### חזרה על מושגים יסודיים:

##### שטף מגנטי:

כמות קווי שדה מגנטי העוברים מבעד לשטח חתך  $A$ .  
סימון:  $\phi$ . יחידות: וובר [Wb].



##### צפיפות קווי השטף:

כמות קווי השטף המגנטי המורגשים ליחידת שטח.  
סימון:  $B$ . יחידות: טסלה [T].  
קשר מרכזי:  $\phi = BA$ .

##### עוצמת השדה המגנטי:

גודל השדה הנוצר כתוצאה מזרם במרחב.  
סימון:  $H$ . יחידות: אמפר למטר [A/m].

##### קשר בין צפיפות שטף מגנטי לעוצמת השדה המגנטי:

$$B = \mu H = \mu_0 \mu_r H$$

כאשר:  $\mu_0 = 4\pi \cdot 10^{-7} \left[ \frac{m \cdot T}{A} \right]$  ו-  $\mu_r$  מקדם פרמאביליות יחסי.

##### שדה מגנטי מסליל:

צפיפות השטף המגנטי הנוצר בתוך סליל כתוצאה מזרם  $I$  המלווה  $N$  פעמים על

ליבה בעלת מקדם פרמאביליות יחסית  $\mu_r$  באורך  $L$  הוא:  $B = \mu n I = \mu \frac{N}{L} I$ .

כאשר:  $n = \frac{N}{L}$  - מספר הליפופים ליחידת אורך.

##### סוגי חומרים:

##### חומר פרומגנטי (ferromagnetic material):

חומר ההופך למגנט כשהוא נמצא בתווך בו שורר שדה מגנטי, ונשאר מגנטי כשהוא יוצא מתחום זה. לחומרים אלו  $\mu_r$  טיפוסי בסדרי גודל של מאות ואלפים.

## חומר פאראמגנטי (paramagnetic material):

חומר אשר מתמגנט כשהוא נמצא בתוך בו שורר שדה מגנטי, אך אינו שומר על תכונותיו המגנטיות בהיעדר השדה. לחומרים אלו  $\mu_r$  טיפוסי גדול.

## חומר שאינו מגנטי:

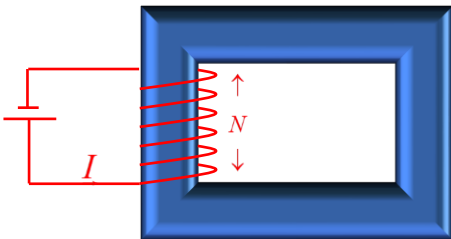
חומר שאינו מושפע כלל מנוכחות (או היעדר) שדה מגנטי.

## הערה:

אנו נעסוק רק בחומרים פרומגנטיים.

## המעגל המגנטי:

### תיאור כללי:



מעגל מגנטי מכיל תיל המלופף  $N$  פעמים על גבי חומר פרומגנטי  $\mu_r$  כלשהו ובו זרם  $I$ . לחומר הפרומגנטי קוראים ליבה ולשטף המגנטי אשר נוצר בליבה קוראים השטף המועיל, או פשוט השטף המגנטי.

השטף שבורח אל מחוץ לליבה נקרא שטף הזליגה והוא יוזנח בהתייחסות שלנו.

## חוק אמפר:

סכום הזרמים הכלואים בלולאה סגורה שווה לסך קווי השטף המגנטי העוברים

$$\text{דרך לולאה זו. נשתמש בחוק אמפר באופן הבא: } \sum_k N_k I_k = \sum_p H_p l_p$$

## חוק אוהם המגנטי (חוק הופקינסון):

נתייחס לשטף המגנטי העובר בליבה כאשר "זרם" ונסמן:

$$F_m = NI \text{ - כוח מגנטו-מניע (Magnetomotive Force - mmf).}$$

יחידות: אמפרים סיבוביים  $[At]$ .

$$R_m = \frac{l}{\mu A} = \frac{l}{\mu_0 \mu_r A} \text{ - מִיאון מגנטי (reluctance).}$$

$$\text{יחידות: אמפרים סיבוביים לוובר } [At/Wb] = [H^{-1}]$$

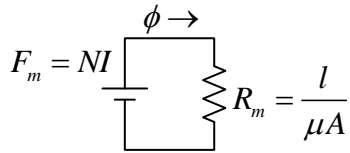
$A$  – שטח החתך של הליבה,  $l$  – האורך הממוצע של מסלול השטף.



מתקיים כי סך השטף המגנטי שווה ליחס שבין הכוח המגנטו-מניע למיאון המגנטי:

$$\phi = \frac{F_m}{R_m}$$

### אנלוג חשמלי:

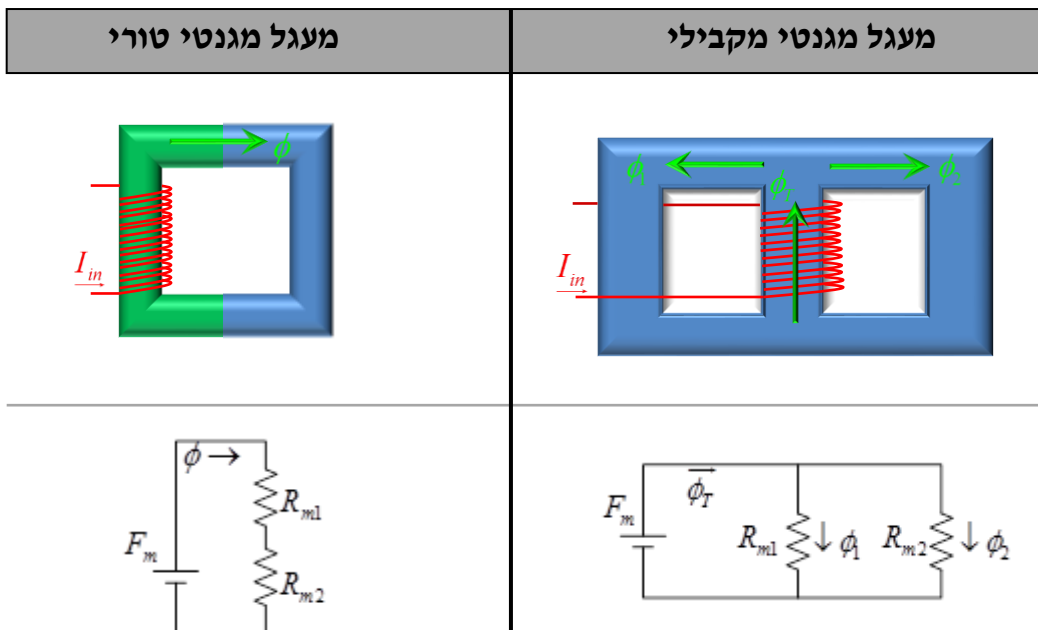


נוכל לסרטט תרשים חיבורים למעגל מגנטי באופן הבא: כאשר הזרם הוא השטף, מקור המתח הוא הכוח המגנטו-מניע וההתנגדות היא המיאון המגנטי.

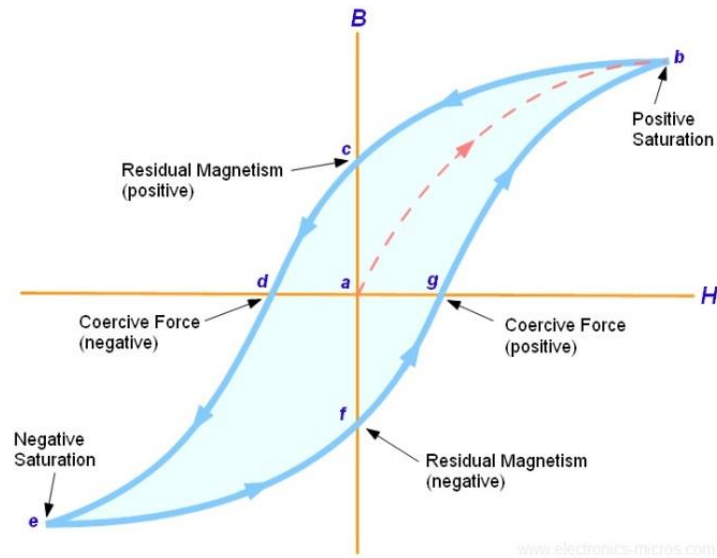
להלן טבלה המקשרת בין האנלוגים החשמליים והמגנטיים:

אנלוג חשמלי		אנלוג מגנטי	
יחידות	גודל	יחידות	גודל
$v$	$U$	$At$	$F$
$A$	$I$	$Wb$	$\phi$
$\Omega$	$\frac{U}{I} = R = \frac{l}{\sigma A}$	$1/H$	$\frac{F_m}{\phi} = R_m = \frac{l}{\mu A}$
$A/m^2$	$J = \frac{I}{A}$	$Wb/m^2 = T$	$B = \frac{\phi}{A}$
$1/\Omega$	$\sigma$	$H/m$	$\mu$
$v/m$	$E$	$A/m$	$H$

### מעגלים טוריים ומקבילים:

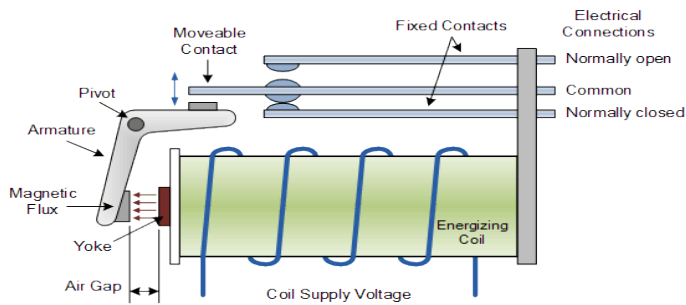


## עקום B-H:



## ממסרים:

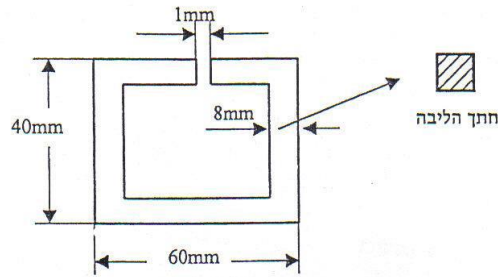
ממסר הוא התקן המגיל מפסק וסליל. כאשר זורם זרם בסליל נוצר שדה מגנטי הגורם לתנועה מכנית שמועברת מפסק. מספק זה יכול לעובר ממצב 'רגיל' למצב 'מופעל'. ישנו בידוד מושלם בין חיבורים הסליל לחיבורי המפסק כך שהתקן זה יכול לשמש לחיבור וניתוק לש מעגלי מתח רשת ע"י מעגלי מתח נמוך.



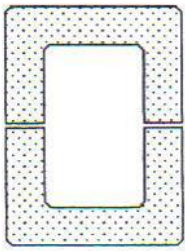
הכוח המכני שמתפתח בחריץ האוויר של ממסר הוא: 
$$F = \frac{B_g^2 A_g}{2\mu_0}$$

## תרגילים:

- 1) באיור מתוארת ליבה מגנטית בעלת חריץ אוויר. חתך הליבה אחיד בכל האזורים והוא בצורת ריבוע עם אורך צלע של  $8\text{mm}$ . הליבה עשויה חומר פרומגנטי בעל  $\mu_r = 1400$ .



- א. חשב את המיאון של המעגל הנתון.  
 ב. על הליבה מלופפות 500 כריכות ודרכן זורם זרם של  $1.5\text{A}$ . מהי ההשראה המגנטית (צפיפות השטף) שמתקבלת במעגל?  
 ג. חשב את האנרגיה האגורה בסליל המתואר בסעיף ב'.



- 2) באיור מתואר מבנה ליבה של סליל. בין שני חצאי הליבה מותקן מפריד היוצר שני חריצי אוויר. הליבה עשויה מחומר פרומגנטי בעל פרמאביליות יחסית 2100. האורך הממוצע של הליבה ללא חריצי האוויר הוא  $154\text{mm}$  ושטח החתך שלה הוא  $38\text{mm}^2$ . אורך כל אחד מחריצי האוויר הוא  $0.14\text{mm}$ . על הליבה מותקן סליל בעל 90 כריכות שאינו נראה באיור.

- הסליל עשוי מנחושת  $\left(\rho = 0.0175 \frac{\Omega\text{mm}^2}{\text{m}}\right)$ , באורך של  $67\text{m}$  ובעל שטח חתך  $0.2\text{mm}^2$ .  
 הסליל מחובר למקור מתח ישר של  $5\text{V}$ .  
 א. מהי עוצמת הזרם בסליל?  
 ב. מהו הגודל של השדה המגנטי בליבת הברזל?

- 3) משרן (Inductor) בנוי מטבעת סגורה של חומר פרומגנטי שעליה מלופפות 30 כריכות של מוליך נחושת מבודד. אורך מסלול השטף המגנטי שבטבעת הוא  $90\text{mm}$  ושטח החתך שלו הוא  $65\text{mm}^2$ . החדירות היחסית (Permeability) של החומר שממנו עשויה הטבעת היא  $\mu_r = 2000$ . אורך מוליך הנחושת שבמשרן הוא  $1.1\text{m}$  ושטח החתך שלו הוא  $0.75\text{mm}^2$ . ההתנגדות הסגולית של נחושת היא  $0.018 \frac{\Omega\text{mm}^2}{\text{m}}$ . במוליך המשרן זורם זרם שגודלו  $2\text{A}$ .  
 א. חשב את הספק איבודי האנרגיה במוליך המשרן.  
 ב. כמה אנרגיה אגורה בשדה המגנטי שבמשרן?  
 ג. כמה שטף מגנטי שוטף בטבעת החומר הפרומגנטי?

4) בשאלה זו נלמד כיצד לחשב השראות של התקן פרומגנטי באמצעות המיאון

$$L = N^2 / R_m \text{ : המגנטי ומספר הכריכות של התיל ע"י הנוסחה}$$

א. ההשראות מוגדרת בתור היחס שבין השטף המגנטי לזרם.

$$L = N \frac{\phi}{I} \text{ : בפרט עבור סליל עם } N \text{ כריכות אנו מגדירים}$$

$$L = N^2 / R_m \text{ : היעזר בחוק אוהם המגנטי והוכח כי מתקיים}$$

ב. נתון סולנואיד בעל 500 כריכות.

הכריכות מלופפות על ליבה פרומגנטית בעלת שטח חתך  $5\text{cm}^2$  ואורך  $20\text{cm}$ .  
חומר הליבה בעל חלחלות יחסית של 1000. חשב את השראות הסולנואיד.

5) על מנת לבנות סליל שהשראותו  $60\mu\text{H}$ , עומדים לכרוך 35 כריכות של מוליך

מבודד על טבעת העשויה חומר פרומגנטי. שטח החתך של הטבעת  $18\text{mm}^2$ ,

האורך הממוצע של מסלול השטף המגנטי שבטבעת  $115\text{mm}$ , החדירות

היחסית של החומר הפרומגנטי שממנו עשויה הטבעת  $\mu_r = 1500$  וכשצפיפות

השטף המגנטי בטבעת גדולה מ-  $0.8\text{T}$  החומר נכנס לרוויה מגנטית. המוליך

המבודד עשוי מנחושת בעלת התנגדות סגולית של  $\rho = 0.0175 \frac{\Omega\text{mm}^2}{m}$ , שטח

החתך של המוליך  $0.5\text{mm}^2$  ואורכו  $1\text{m}$ .

א. מה המיאון של הטבעת?

ב. מה אורך חריץ האוויר שיש לעשות בטבעת על מנת שהשראות הסליל

תהיה כנדרש? אין חריץ האוויר משנה את האורך הממוצע של השטף

המגנטי שבטבעת.

ג. חיברו את הסליל אל תא מתח-ישר בעל כוח אלקטרו-מניע שעוצמתו  $1.45\text{v}$

והתנגדותו הפנימית היא  $0.35\Omega$ .

ד. מה התנגדות מוליך הנחושת?

ה. האם החומר הפרומגנטי שממנו עשויה הטבעת שחרצו בה את חריץ

האוויר הנדרש יהיה ברוויה מגנטית?

6) סליל בנוי מ-180 כריכות של מוליך מבודד. הכריכות מלופפות על מסגרת מלבנית

העשויה חומר פרומגנטי. אורך מסלול השטף המגנטי שבחומר הפרומגנטי

הוא  $0.12\text{m}$  ושטח החתך של המסלול הוא  $3 \cdot 10^{-4}\text{m}^2$ .

במסגרת המלבנית, בניצב למסלול השטף המגנטי, יש חריץ אוויר שאורכו  $0.2\text{mm}$ .

א. סרטט תרשים המתאר את הסליל לפי הפרטים שלעיל.

ציין על התרשים שסרטטת איזה חלק של הסליל תורם למיאון ואיזה

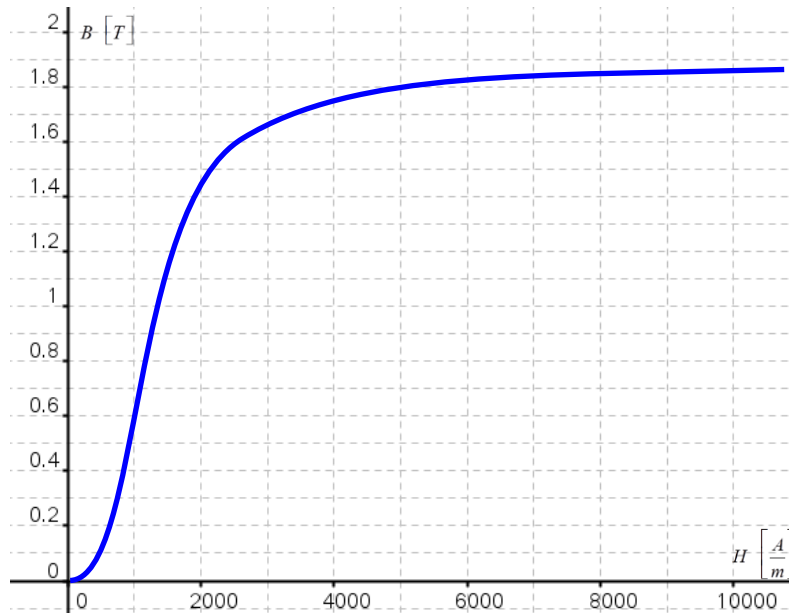
חלק תורם להתנגדות.

כשזרם בסליל זרם ישר שעוצמתו 3A מדדו את השראות הסליל ומצאו שהגודל שלה  $27.6mH$ .

ב. היכן על עקום המגנט שבאיור הייתה נקודת העבודה  $(H_{WP}, B_{WP})$  של המעגל המגנטי בזמן המדידה?

ג. מה היה הגודל של החלחלות היחסית  $\mu_r$  של החומר הפרומגנטי בזמן מדידת השראות הסליל?

ד. האם בזמן המדידה של השראות הסליל, החומר הפרומגנטי היה ברוויה מגנטית?



7) ליבת אלקטרומגנט עשויה חומר פרומגנטי שעקום המגנט שלו  $B(H)$  נתון

באיור להלן. לליבה צורת טבעת ובה חריץ אוויר שאורכו  $l_g = 2 \cdot 10^{-3} m$ .

אורך המסלול של השטף המגנטי של החומר הפרומגנטי הוא  $l_1 = 0.15 m$

ושטח החתך של מסלול השטף בחומר ובחריץ אוויר הוא  $1.6 \cdot 10^{-4} m^2$ .

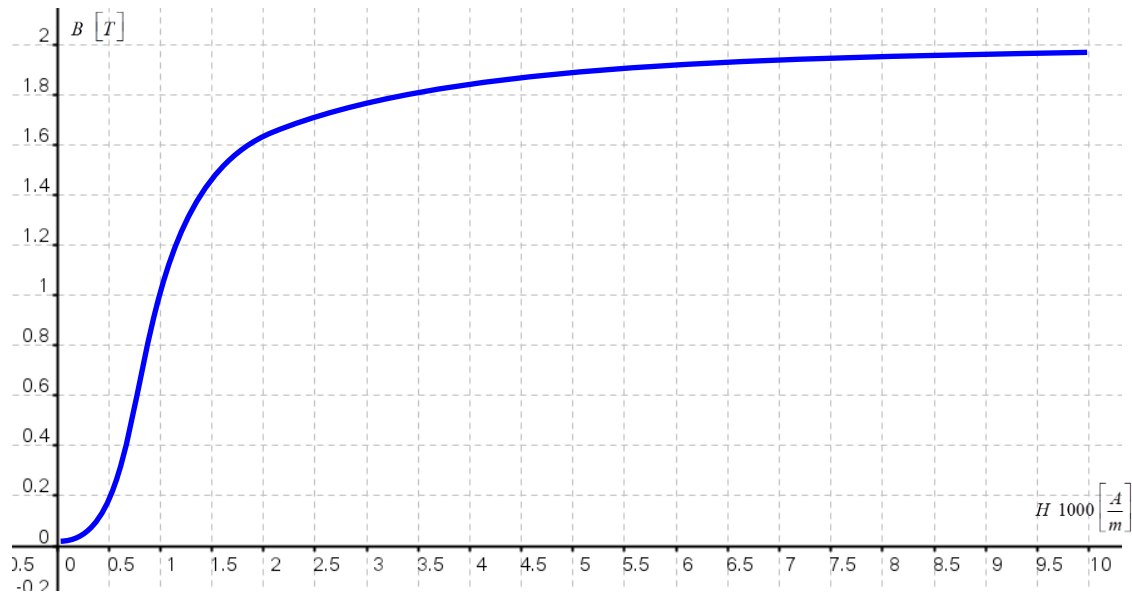
כשבמוליכי הסליל של האלקטרומגנט זרם ישר שעוצמתו 6A, בליבה ובחריץ האוויר שוטף שטף מגנטי שגודלו  $0.288 mWb$  - נקודת העבודה של המעגל המגנטי של האלקטרומגנט.

א. מה החלחלות המגנטית היחסית  $\mu_r$  של החומר הפרומגנטי בנקודת העבודה המוגדרת לעיל?

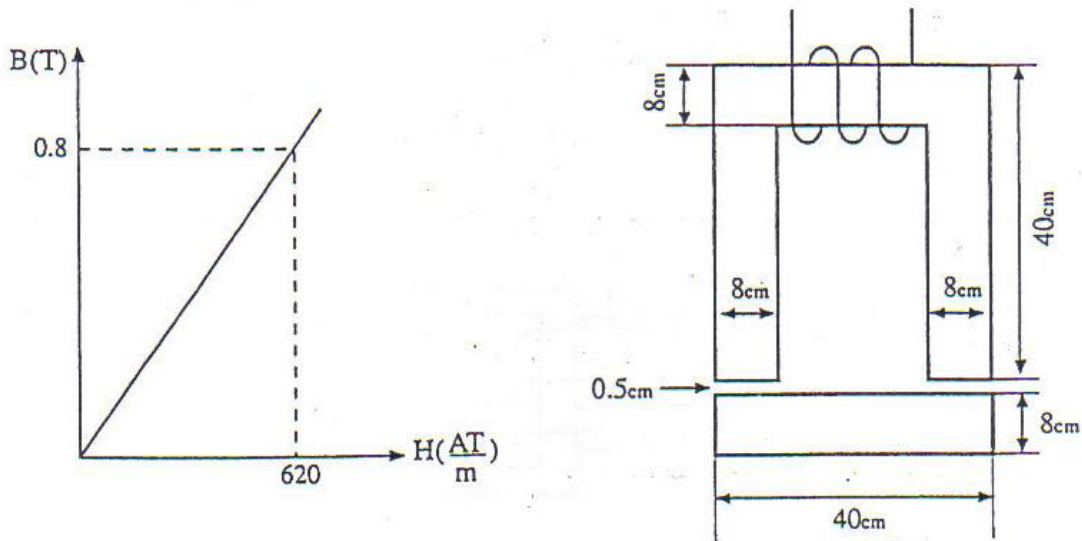
ב. מה המיאון של המעגל המגנטי של האלקטרומגנט?

ג. כמה כריכות יש בסליל האלקטרומגנט?

ד. כמה אנרגיה אגורה בסליל בנקודת העבודה המוגדרת לעיל?

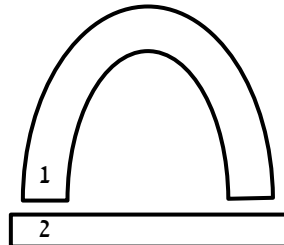
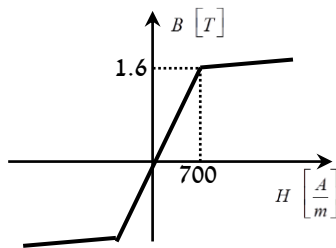


- 8 באיור מתואר מעגל מגנטי ועקומת המגנטיות של החומר הפרומגנטי ממנו עשויה הליבה. על הליבה מלופף סליל בעל 500 ליפופים וזורם דרכו זרם של 3A. אורך חריץ האוויר הינו קבוע ואינו מושפע מכוח המשיכה בין חלקי הליבה. כמו כן, ניתן להזניח את אורך החריץ בהשוואה לאורך הממוצע בליבה.



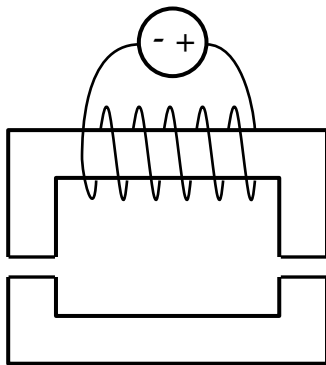
- חשב את ההתנגדות המגנטית של המעגל.
- חשב את צפיפות השטף המגנטי.
- חשב את ההשראות העצמית של הסליל.

- 9) באיור 1 מתואר החתך של אלקטרומגנט הבנוי משני חלקים פרומגנטיים. על החלק בעל צורת הפרסה כרוכות 400 כריכות, אין הן נראות באיור. האורך הממוצע של מסלול השטף המגנטי בחלק 1:  $l_1 = 0.15m$ , ובחלק 2:  $l_2 = 0.03m$ . שטח החתך של מסלול השטף בשני חלקי האלקטרומגנט ובחריץ האוויר הוא  $A = 1.5 \cdot 10^{-4} m^2$ . האורך של כל אחד משני חריצי האוויר:  $l_g = 0.1mm$ . באיור 2 נתון עקום המגנטיות המקורב של החומר ממנו עשוי האלקטרומגנט.



איור 1 – החתך של האלקטרומגנט      איור 2 – עקום המגנטיות של החומר הפרומגנטי

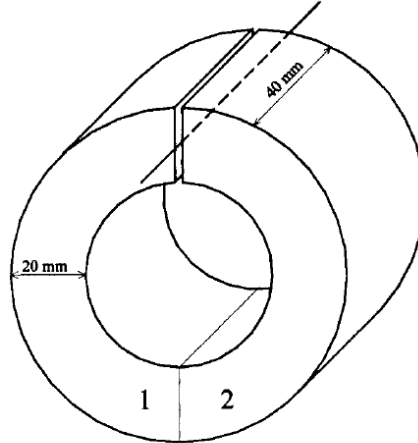
- א. מה החלחלות המגנטית היחסית של החומר ממנו עשוי האלקטרומגנט?  
 ב. כמה זרם יש להעביר בכריכות כדי שהחומר הפרומגנטי ממנו הוא עשוי ימצא ברוויה מגנטית?  
 ג. מדוע כשהחומר הפרומגנטי ממנו עשוי האלקטרומגנט נמצא ברוויה מגנטית, ההשראות של האלקטרומגנט קטנה מההשראות שלו כשאינו ברוויה?



- 10) אלקטרומגנט בנוי משני חלקים העשויים מחומר פרומגנטי שהחדירות היחסית שלו היא  $\mu_r = 2100$ . האורך של מסלול השטף המגנטי בשני החלקים הפרומגנטיים יחד הוא  $0.154m$ . שטח החתך של כל אחד משני החלקים הפרומגנטיים הוא  $38 \cdot 10^{-6} m^2$  והוא אחיד לכל אורך מסלול השטף המגנטי. האורך של כל אחד משני חריצי האוויר הוא  $0.14 \cdot 10^{-3} m$ . בסליל של האלקטרומגנט יש 90 כריכות והוא עשוי מוליך נחושת. אורך המוליך  $67m$ , שטח החתך שלו  $0.2mm^2$  וההתנגדות הסגולית של הנחושת  $\rho = 0.0175 \frac{\Omega mm^2}{m}$ . הסליל מחובר למקור מתח ישר שהמתח שלו  $5v$ .

- א. מה עוצמת הזרם בסליל של האלקטרומגנט?  
 ב. מה המיאון של המעגל המגנטי של האלקטרומגנט?  
 ג. מה צפיפות השטף המגנטי שבחריצי האוויר?  
 ד. כמה אנרגיה אגורה באלקטרומגנט?  
 ה. מה ההספק של איבודי האנרגיה בסליל?

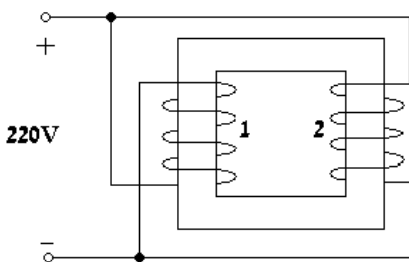
- 11) התרשים של ליבת אלקטרומגנט שבנויה בצורת טבעת נתון באיור. על הליבה מותקן סליל שאינו נראה באיור ובו 500 כריכות. אורך חריץ האוויר שבטבעת  $l_g = 2\text{mm}$ , העובי שלה  $20\text{mm}$  ו- $40\text{mm}$  רוחבה. האורך הממוצע של מסלול השטף המגנטי בכל אחד משני החומרים הפרומגנטיים שמהם עשויה הטבעת:  $l_{F1} = l_{F2} = 80 \cdot 10^{-3}\text{m}$ .  
 החדירות היחסיות של שני חומרים אלו:  $\mu_{r1} = 1500$ ,  $\mu_{r2} = 700$ .



א. כמה זרם יש להעביר בסליל על מנת שהשדה המגנטי בחריץ האוויר

$$? B_g = 0.01\text{T} = 0.01 \frac{\text{Wb}}{\text{m}^2}$$

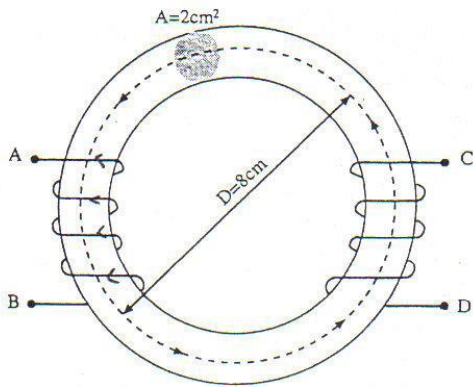
- באמצע חריץ האוויר התקינו מוליך ישר. המוליך ניצב לפני הטבעת ומקביל לרוחב הטבעת כמתואר באיור. דרך המוליך עובר זרם ישר של  $5\text{A}$  ובסליל עובר זרם ישר שממלא את הדרישה לעיל.  
 ב. מה הכוח שיפעל על המוליך?



12) שני סלילים מלופפים על הליבה המגנטית שבתרשים.

- הליבה עשויה חומר בעל חדירות מגנטית יחסית 500 ומידותיו:  $40\text{cm}$  אורך ו- $30\text{cm}$  גובה. חתך הליבה הוא אחיד בצורת ריבוע עם צלע של  $2.5\text{cm}$ . לסליל הראשון יש 800 כריכות והתנגדותו  $400\Omega$  ולסליל השני יש 1200 כריכות והתנגדותו  $250\Omega$ . חשב את הגדלים הבאים:  
 א. ההתנגדות המגנטית של המעגל הנתון.  
 ב. השטף המגנטי דרך הליבה וציון גם את כיוונו.  
 ג. ההתנגדות המגנטית של הליבה אם בליבה עושים חריץ אוויר באורך של  $1\text{mm}$ .  
 ד. מהו מקור המתח הנדרש כדי לקבל בליבה עם חריץ האוויר את אותו השטף כמו שהתקבל במתח של  $220\text{V}$  בליבה ללא חריץ?





13) במעגל המגנטי הנתון, הגרעין עשוי מחומר בעל חדירות מגנטית יחסית של 930.

על הגרעין מלופפים שני הסלילים הבאים:

הסליל AB - בעל כריכות 850 כריכות,

והסליל CD - בעל 500 כריכות.

כאשר יש זרם בסליל AB, בסליל CD אין זרם. כיוון השטף המגנטי בגרעין הינו כמתואר באיור.

א. קבע מהו כיוון הזרם בסליל AB

והסבר כיצד קבעת זאת.

ב. חשב את גודל השטף בליבה כאשר:  $I_{AB} = 2A$ ,  $I_{CD} = 0A$ .

ג. מהו כיוון הזרם הדרוש בסליל CD ומהי עוצמתו כך שהשטף המגנטי בגרעין יתאפס?

14) באיור מתואר תרשים עקרוני של שני סלילים המותקנים על ליבת חומר פרומגנטי.

לגרעין הנתונים הבאים:

אורך ממוצע לא כולל את חריץ האוויר 25cm,

אורך חריץ האוויר הוא 2mm ושטח החתך

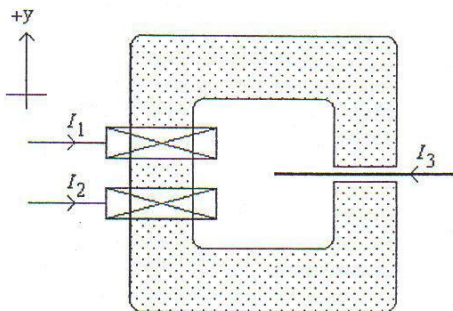
הוא  $4cm^2$ . החלחלות היחסית היא 3250.

הכיוון של הזרם בכל אחד מהסלילים הוא

כמתואר באיור.

בסליל 1 יש 230 כריכות, התנגדותו  $13.5\Omega$

והוא מחובר למתח ישר של 9v.



בסליל 2 יש 180 כריכות, הוא בנוי ממוליך נחושת  $\left(\rho = 0.0175 \frac{\Omega mm^2}{m}\right)$  באורך

של 30m, שטח החתך שלו הוא  $0.15mm^2$  והוא מחובר למקור מתח ישר של 1.5v.

השטף שמקורו בזרם  $I_1$  שוטף בעמוד עליו מותקן הסליל בכיוון החיובי של ציר

ה-y והשטף שמקורו בזרם  $I_2$  שוטף בכיוון ההפוך לשטף שמקורו  $I_1$ .

א. מהו שיעור הזרמים בכל אחד מהסלילים?

ב. מהו הגודל והכיוון של השטף המגנטי בחריץ האוויר?

ג. כמה השראות יש לסליל 1?

ד. לתוך חריץ האוויר הכניסו מוליך נושא זרם  $I_3$  כמתואר באיור.

המוליך נמצא במישור ה-df. מה יהיה כיוון הכוח שיופעל על המוליך?

## תשובות סופיות:

$$(1) \quad \text{א. } R_m = 13.92M \frac{1}{H} \quad \text{ב. } B = 0.842 \frac{Wb}{m^2} \quad \text{ג. } E = 20.2mJ$$

$$(2) \quad \text{א. } I = 0.853A \quad \text{ב. } B = 0.273 \frac{Wb}{m^2}$$

$$(3) \quad \text{א. } P = 0.1056w \quad \text{ב. } W = 3.267mJ \quad \text{ג. } \phi = 0.108mWb$$

$$(4) \quad \text{ב. } L = 0.785H$$

$$(5) \quad \text{א. } R_m = 3.389M \frac{1}{H} \quad \text{ב. } l_g = 385\mu m \quad \text{ג. } R_L = 35m\Omega$$

ד. המעגל לא נכנס לרוויה.  $B = 0.358T$

$$(6) \quad \text{ב. } (H_{WP}, B_{WP}) = \left( 2250 \frac{A}{m}, 1.533T \right) \quad \text{ג. } \mu_r = 542.29$$

ד. המעגל לא ברוויה כי  $B = 1.533T < 1.8T$  כאשר:  $B_{sat} \approx 1.8T$

$$(7) \quad \text{א. } \mu_r = 409.255 \quad \text{ב. } R_m = 11.77M \frac{1}{H} \quad \text{ג. } N = 565 \quad \text{ד. } E = 488mJ$$

$$(8) \quad \text{א. } R_{mT} = 1.417M \frac{1}{H} \quad \text{ב. } B = 0.165 \frac{Wb}{m^2} \quad \text{ג. } L = 0.176H$$

$$(9) \quad \text{א. } \mu_r = 1818 \quad \text{ב. } I = 0.951A \quad \text{ג. מכיוון ש- } L = N \frac{\phi}{I} \text{ וברויה}$$

הזרם גדל אך השטף קבוע (עקב  $B$  קבוע ברוויה), לכן נקבל השראות קטנה יותר ברוויה מאשר במצב שאינו רוויה.

$$(10) \quad \text{א. } I = 0.852A \quad \text{ב. } R_m = 7.4M \frac{1}{H} \quad \text{ג. } B = 0.272T$$

$$\text{ד. } W = 0.397mJ \quad \text{ה. } P = 4.255w$$

$$(11) \quad \text{א. } I = 34.496mA \quad \text{ב. } F = 2mN$$

$$(12) \quad \text{א. } R_m = 3.3M \frac{1}{H} \quad \text{ב. } \phi = 1.87\mu Wb \text{ עם כיוון השעון.}$$

$$\text{ג. } R_m = 4.58M \frac{1}{H} \quad \text{ד. } U = 305.87v$$

$$(13) \quad \text{א. מ-B ל-A} \quad \text{ב. } \phi = 1.58mWb \quad \text{ג. } I_{CD} = 3.38A \text{ וכיוונו מ-C ל-D.}$$

$$(14) \quad \text{א. } I_1 = \frac{2}{3}A, I_2 = \frac{3}{7}A \quad \text{ב. } \phi = 18.44\mu Wb$$

$$\text{ג. } L = 12.8mH \quad \text{ד. כיוון הכוח יהיה מחוץ לדף.}$$

## סרטון – צימוד ומעגלים מגנטים בזרם חילופין:

### השראה עצמית והשראה הדדית:

#### השראה עצמית:

ההשראה העצמית של סליל בעל  $N$  כריכות אשר מזרימים דרכו זרם  $I$  והוא יוצר שטף  $\phi$  לאורכו היא:  $L = N \frac{\phi}{I}$ .

#### סימון שטפים עבור זוג סלילים מצומדים:

- $\phi_{11}$  - השטף העצמי של הסליל הראשון (השטף שהוא יוצר ותורם לו להשראות העצמית).
- $\phi_{22}$  - השטף העצמי של הסליל השני, (השטף שהוא יוצר ותורם לו להשראות העצמית).
- $\phi_{12}$  - החלק מהשטף של הסליל הראשון אשר שוטף את הסליל השני.
- $\phi_{21}$  - החלק מהשטף של הסליל השני אשר שוטף את הסליל הראשון.

$$\left. \begin{aligned} \phi_{1T} = \phi_1 = N_1 (\phi_{11} \pm \phi_{21}) \\ \phi_{2T} = \phi_2 = N_2 (\phi_{22} \pm \phi_{12}) \end{aligned} \right\} \text{ הקשר בין השטפים הוא:}$$

#### מקדם הצימוד:

$$\left. \begin{aligned} \phi_{12} = k\phi_{11} \\ \phi_{21} = k\phi_{22} \end{aligned} \right\} \text{ החלק היחסי של השטף שעובר מסליל אחד לרעהו הוא:}$$

כאשר  $0 \leq k < 1$ ,  $k$  הוא מקדם הצימוד של הסלילים.

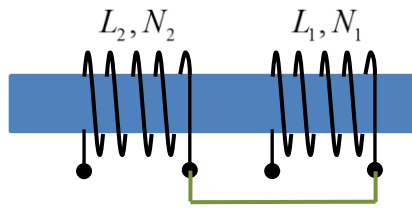
#### השראה הדדית:

$$M = \frac{N_1 \phi_{12}}{I_2} = \frac{N_2 \phi_{21}}{I_1} \text{ : ההשראה ההדדית בין שני סלילים מצומדים מוגדרת:}$$

הקשר בין ההשראה ההדדית וההשראות העצמיות של זוג סלילים מצומדים

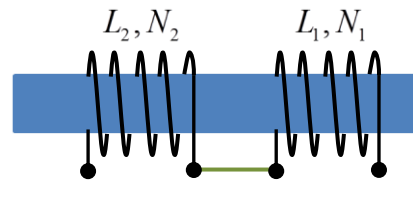
$$\left. \right\} \text{ ומקדם הצימוד הוא: } M = k \sqrt{L_1 L_2}$$

## השראות שקולה מסלילים מצומדים המחברים בטור:



צימוד שלילי / מקרה נגדי

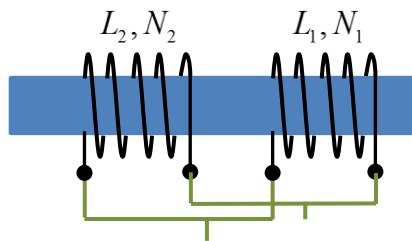
$$L_{eq} = L_1 + L_2 - 2M$$



צימוד חיובי / מקרה מסייע

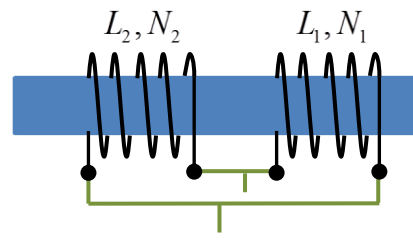
$$L_{eq} = L_1 + L_2 + 2M$$

## השראות שקולה מסלילים מצומדים המחברים במקביל:



צימוד שלילי / מקרה נגדי

$$L_{eq} = \frac{L_1 + L_2 - M^2}{L_1 + L_2 + 2M}$$



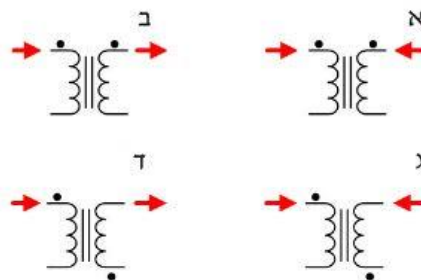
צימוד חיובי / מקרה מסייע

$$L_{eq} = \frac{L_1 + L_2 - M^2}{L_1 + L_2 - 2M}$$

## סימון סכמתי:

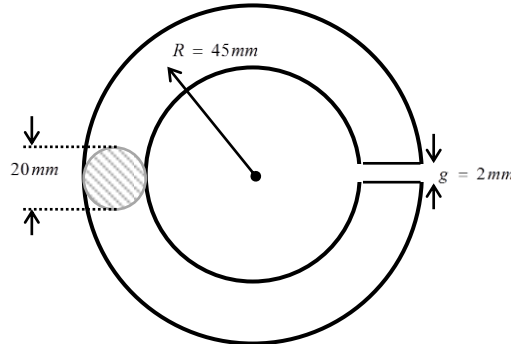
הנקודות שמסומנות בכל איור מציינות את כלל הקיטוב של הסלילים. משמעות הנקודות באה לידי ביטוי עם ידיעת כיווני הזרמים באופן הבא:

1. אם כיווני הזרמים בשני הסלילים המקוטבים נכנסים דרך הנקודות אז הצימוד הוא חיובי (מסייע).
2. אם זרם אחד נכנס לנקודה וזרם אחר יוצא ממנה אז הצימוד הוא שלילי (נגדי).

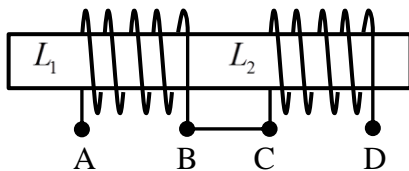


## תרגילים:

- 1) על הליבה המתוארת באיור מלופף סליל שאינו מופיע באיור בעל 1200 כריכות. החומר הפרומגנטי ממנו עשויה הליבה הינו בעל חדירות מגנטית יחסית – 3000.

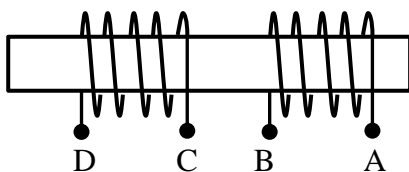


- א. מהו המיאון של המעגל המגנטי?  
 ב. מהי ההשראות העצמית של הסליל?  
 ג. מהו הערך המוחלט של עכבת סליל האלקטרומגנט אם ידוע כי הסליל עשוי מוליך נחושת  $\left(\rho = 0.0175 \frac{\Omega \text{mm}^2}{\text{m}}\right)$  בעל שטח חתך של  $A = 0.5 \text{mm}^2$  ואורכו  $80 \text{m}$  ותדירות המעגל היא  $50 \text{Hz}$ ?

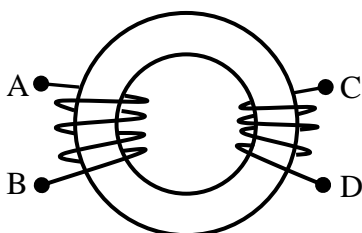


- 2) לשני הסלילים שבתרשים השראויות:  $L_1 = 4 \text{mH}$ ,  $L_2 = 16 \text{mH}$ . מקדם הצימוד ביניהם הוא 0.9. חשב את ההשראות השקולה בין הנקודות A ו-D.

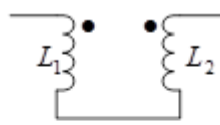
- 3) על ליבה גלילית בעלת רדיוס של  $2 \text{cm}$  ואורך של  $25 \text{cm}$  מלופפים שני סלילים בעלי 400 ו-600 כריכות בהתאמה. הליבה עשויה ברזל בעל חלחלות יחסית של 800. מקדם הצימוד בין הסלילים הוא 0.85. חשב את ההשראות השקולה כאשר:

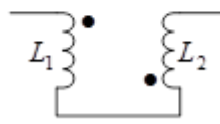


- א. הנקודה B מחוברת לנקודה C.  
 ב. הנקודה B מחוברת לנקודה D.

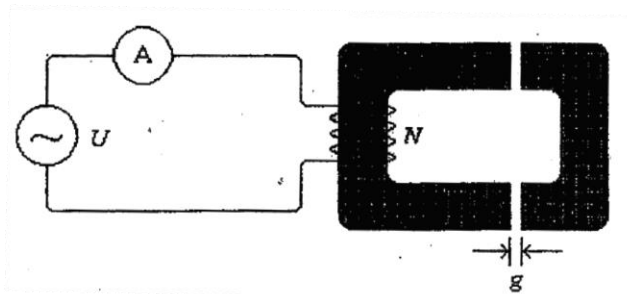


- 4) על ליבה פרומגנטית בצורת טורואיד מלופפים שני סלילים בעלי 1000 ו-1500 כריכות בהתאמה. החלחלות היחסית של חומר הליבה היא 500. הקוטר הממוצע של הטורואיד הוא  $40 \text{cm}$  ושטח החתך הוא  $8 \text{cm}^2$ . מקדם הצימוד הוא 0.9. חשב את ההשראות השקולה כאשר:  
 א. הנקודה A מחוברת לנקודה C.  
 ב. הנקודה A מחוברת לנקודה D.

5) שני סלילים בעלי השראויות:  $L_1 = 2mH$ ,  $L_2 = 8mH$  מעגל 1:  מחוברים ביניהם כך שמקדם הצימוד שלהם הוא 0.8. מצא את היחס בין ההשראות השקולה של מעגל 2 לבין ההשראות השקולה של מעגל 1.

מעגל 2:  6) באיור שלפניך מתואר אלקטרומגנט המחובר למקור מתח בזרם חילופין  $24v$ ,  $50Hz$ .

האורך הממוצע של מסלול השטף המגנטי בחומר הפרומגנטי הוא  $250mm$  ושטח החתך הממוצע של החומר הוא  $30mm^2$ . הגודל של החדירות היחסית של החומר הפרומגנטי הוא 2000. גודל ההתנגדות של הסליל הוא  $5.8\Omega$  ויש בו 600 כריכות. לצורך השאלה, האלקטרומגנט נמצא באחד משני המצבים הבאים: מצב פתוח, שבו האורך של חריץ האוויר,  $g$ , הוא  $2mm$ . מצב סגור, שבו שני חלקי האלקטרומגנט צמודים זה לזה, ובקירוב טוב, האורך של חריץ האוויר שווה לאפס.

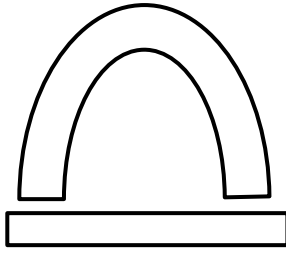


- חשב את המיאון של האלקטרומגנט כאשר הוא נמצא במצב פתוח ובמצב סגור.
- חשב את השראות האלקטרומגנט בכל אחד משני המצבים.
- מה תהיה קריאת מד הזרם בכל אחד מהמצבים?

7) אלקטרומגנט מורכב משני חלקים פרומגנטיים: לחלק אחד צורת פרסה ולחלק השני צורת תיבה מלבנית. באיור מתואר מבט-פנים של האלקטרומגנט ללא הסליל המותקן עליו. האורך הממוצע של מסלול השטף המגנטי בפרסה הוא  $l_1 = 0.2m$ , שטח החתך שלה  $A_1 = 40 \cdot 10^{-6} m^2$  וחלחלות (פרמאביליות) מגנטית יחסית בגודל 2700. האורך הממוצע של מסלול השטף המגנטי בתיבה הוא  $l_2 = 0.05m$ , שטח החתך שלה  $A_2 = 25 \cdot 10^{-6} m^2$  וחלחלות (פרמאביליות) מגנטית יחסית בגודל 1200. האורך של כל אחד משני חריצי-אוויר המפרידים בין הפרסה לתיבה הוא  $l_g = 0.2 \cdot 10^{-3} m$  ושטח החתך  $A_g$  שלהם שווה לשטח החתך של הפרסה. על הפרסה מותקן סליל בעל 430 כריכות, שאינו נראה באיור. הסליל עשוי מוליך נחושת מבודד בעל שטח-חתך של  $A_{Cu} = 0.1mm^2$  ואורך של  $15m$ .

$$\rho_{Cu} = 0.0175 \frac{\Omega mm^2}{m}$$

גודל ההתנגדות הסגולית של הנחושת הוא



- א. כמה השראות  $L$  יש לאלקטרומגנט?  
 ב. כמה זרם  $I_{DC}$  יעבור בסליל האלקטרומגנט אם הוא יחובר למקור מתח ישר בעל מתח של  $12V$ ?  
 ג. כמה זרם  $I_{AC}$  יעבור בסליל האלקטרומגנט אם הוא יחובר למקור מתח חילופין בעל מתח של  $18V$  ותדירות של  $50Hz$ ?

8) בונים אלקטרומגנט שיפעל ממקור מתח חילופין  $400Hz$   $108V$ . ליבת האלקטרומגנט בנויה בצורת טבעת ועשויה מחומר פרומגנטי שהמאון שלו הוא  $3.1 \cdot 10^6 \frac{1}{H}$ . בטבעת האלקטרומגנט חריץ אוויר שאורכו  $l_g = 1.8mm$  ושטח החתך שלו הוא  $A_g = 2 \cdot 10^{-4} m^2$ .

- א. מה המאון של חריץ האוויר ומה המאון השקול של האלקטרומגנט?  
 ב. מה הכוח המגנטי מניע (כמ"מ) הדרוש כדי שהשדה המגנטי בחריץ האוויר כשזרם החילופין בשיאו יהיה  $B_{max} = 1.35T$ ?

חישבו ומצאו שאפשר לעמוד בדרישה לעיל אם בסליל האלקטרומגנט יהיו 47 כריכות או 220 כריכות. כמו כן, כדי שהאלקטרומגנט יתאים גם לפעולה בזרם ישר, יחברו אליו בטור נגד בגודל מתאים כך שההתנגדות השקולה של האלקטרומגנט בזרם ישר תהיה  $3.5\Omega$ .

- ג. מה השראות האלקטרומגנט ומה הזרם דרכו בכל אחת משתי אפשרויות אלו כשהוא מחובר למקור זרם חילופין?  
 ד. עפ"י הביטוי של ההספק בזרם חילופין, איזו מבין שתי האפשרויות עדיפה? (אין צורך בחישוב כלשהו. יש לנמק את התשובה במשפט אחד בלבד).

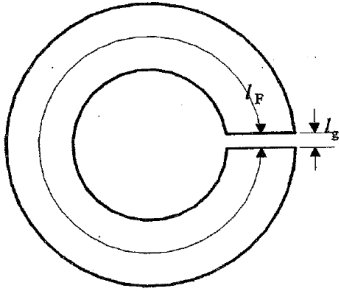
9) האורך הממוצע של הליבה הפרומגנטית שבאורך  $l_F = 0.15m$ , שטח החתך של

הליבה  $A_F = 1.6 \cdot 10^{-4} m^2$  והחדירות היחסית שלה  $\mu_r = 3000$ .

אורך חריץ האוויר שבליבה  $l_g = 2 \cdot 10^{-3} m$ .

על הליבה מלופף סליל שאינו נראה באיור ובו 700 כריכות.

הסליל עשוי מוליך נחושת שאורכו  $l_{Cu} = 30m$ , שטח החתך  $A_{Cu} = 0.15 mm^2$ .



ההתנגדות הסגולית של נחושת  $\rho_{Cu} = 0.0175 \frac{\Omega mm^2}{m}$ .

א. מה המאון של הליבה הפרומגנטית?

ב. מה המאון של חריץ האוויר?

ג. מה המאון השקיל של המעגל המגנטי של ההתקן?

ד. מה ההשראות העצמית של ההתקן?

ה. מה התנגדות ההתקן?

ו. מה היגב ההתקן כשהוא מחובר למקור מתח חילופין שהתדירות שלו  $f = 50Hz$ ?

ז. מה עכבת ההתקן?

10) מוליך נחושת מבודד שאורכו  $135m$  ושטח החתך שלו  $0.15 mm^2$  מלופף 240

כריכות על טבעת של חומר פרומגנטי.

ההתנגדות הסגולית של נחושת  $\rho_{Cu} = 0.0175 \frac{\Omega mm^2}{m}$ .

האורך של מסלול השטף המגנטי שבטבעת  $90mm$ , שטח החתך שלה  $65 mm^2$

והמאון שלה:  $8.77 \cdot 10^5 \frac{1}{H}$ . החומר שממנו עשויה הטבעת נכנס לרוויה מגנטית

כשצפיפות השטף המגנטי  $B$  שבו גדול מ-  $0.3T$ .

א. מה ההתנגדות של המוליך מנחושת?

ב. מה ההשראות של הסליל שיוצרים המוליך והטבעת?

ג. מה הגודל של הזרם החשמלי במוליך הנחושת שיביא את החומר

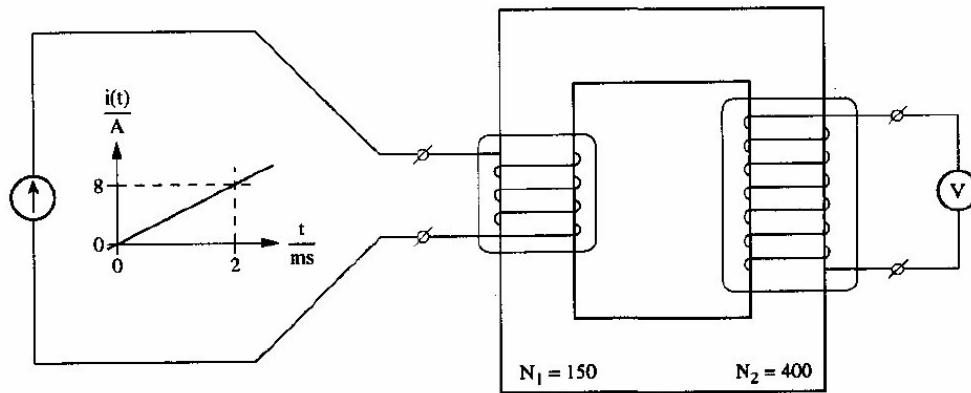
הפרומגנטי של הטבעת לסף רוויה?

ד. מה הגודל של המתח היעיל של המקור שהתדירות שלו  $400Hz$  שיביא

את הטבעת לסף רוויה?



11) באיור מתוארים שני סלילים המותקנים על טבעת העשויה חומר פרומגנטי. סליל 1 מחובר למחולל אות זרם – מקור זרם שאות הזרם שלו מתואר בגרף שבאיור. סליל 2 מחובר למד מתח.



האורך של מסלול השטף המגנטי שבחומר הפרומגנטי הוא  $0.15m$ , שטח החתך של המסלול הוא  $0.3 \cdot 10^{-4} m^2$  והחדירות היחסית  $\mu_r$  של החומר הפרומגנטי קבועה: 1400. מקדם צימוד השטף המגנטי הוא 0.95 (95% מהשטף המגנטי הנוצר בסליל 1 שוטף בסליל 2).

- מהי ההשראות העצמית של הסליל המחובר למחולל אות הזרם?
- מהי ההשראות ההדדית שבין שני הסלילים?
- מה תהיה הוריית מד המתח כאשר בסליל 1 זורם הזרם הנתון בגרף שבאיור?

## תשובות סופיות:

$$(1) \quad \text{א. } R_m = 5.3M \frac{1}{H} \quad \text{ב. } L = 0.271H \quad \text{ג. } |z| = 85.18\Omega$$

$$(2) \quad L_{eq} = 34.4mH$$

$$(3) \quad \text{א. } L_{eq} = 4.686H \quad \text{ב. } L_{eq} = 0.566H$$

$$(4) \quad \text{א. } L_{eq} = 0.22H \quad \text{ב. } L_{eq} = 2.38H$$

$$(5) \quad 4.55$$

$$(6) \quad \text{א. מצב סגור: } R_m = 3.31M \frac{1}{H}, \text{ מצב פתוח: } R_m = 109.4M \frac{1}{H}$$

$$\text{ב. מצב סגור: } L = 108.76mH, \text{ מצב פתוח: } L = 3.3mH$$

$$\text{ג. מצב סגור: } I = 0.69A, \text{ מצב פתוח: } I = 4.07A$$

$$(7) \quad \text{א. } L = 17.2mH \quad \text{ב. } I_{DC} = 4.571A \quad \text{ג. } I_{eff} = 3A$$

$$(8) \quad \text{א. } R_{m(0)} = 7.16M \frac{1}{H}, R_{m(T)} = 10.26M \frac{1}{H} \quad \text{ב. } F_m = 2770At$$

$$\text{ג. } L_1 = 0.215mH, I_1 = 30.5 \angle -8.77^\circ A \quad \text{או} \quad L_2 = 4.717mH, I_2 = 8.74 \angle -73.545^\circ A$$

ד. האפשרות השנייה: זרם קטן יותר, הספק נמוך יותר.

$$(9) \quad \text{א. } R_m = 248.68k \frac{1}{H} \quad \text{ב. } R_{m(0)} = 9.94M \frac{1}{H} \quad \text{ג. } R_{m(T)} = 10.19M \frac{1}{H}$$

$$\text{ד. } L = 48.07mH \quad \text{ה. } R = 3.5\Omega \quad \text{ו. } X = 15.1\Omega$$

$$\text{ז. } z = (3.5 + 15.1j)\Omega$$

$$(10) \quad \text{א. } R = 15.75\Omega \quad \text{ב. } L = 65.678mH \quad \text{ג. } I = 71.256mA \quad \text{ד. } U_{eff} = 11.81v$$

$$(11) \quad \text{א. } L_1 = 7.916mH \quad \text{ב. } M = 20mH \quad \text{ג. } V_2 = 80v$$