

תוכן העניינים:

2	פרק 9
2	מעגלים סדרתיים אסינכרוניים
2	אנליזה של מעגל אסינכרוני :
2	סיכום כללי :
2	יציבות וקתיבה בטבלאות :
4	מעברי מצבים, מרוצים ומצבים על-יציבים :
6	צמצומי מצבים :
8	סיכונים בתפוקה :
9	שאלות :
13	תשובות סופיות :
14	הקצאת משתנים ומרוצים :
14	סיכום כללי :
15	שאלות :
17	תשובות סופיות :
18	תכנון של מעגל אסינכרוני :
18	סיכום כללי :
20	שאלות :
22	תשובות סופיות :

פרק 9

מעגלים סדרתיים אסינכרוניים

אנליזה של מעגל אסינכרוני:

סיכום כללי:

מטרת שאלות באנליזה:

נקבל מערכת מוגדרת באופן מלא או חלקי באמצעות אחד מהנ"ל:

- סכמה לוגית.
 - משוואות (מצב ומוצא).
 - טבלת מעברים מתאימה / טבלת זרימה מתאימה.
 - דיאגרמת מצבים.
 - דיאגרמת זמנים מלאה.
- אנו נתבקש לנתח את המערכת הקיימת, לאפיין את התנהגותה וכו'.

יציבות וכתובה בטבלאות:

מצבים יציבים ומצבים לא יציבים:

- המעגל נמצא במצב יציב (Stable State) אם ורק אם $y_i = Y_i$.
- המעגל נמצא במצב לא יציב (Unstable State) אם ורק אם $y_i \neq Y_i$.

טבלת מצבים (State Table):

טבלה המרכזת את כל ערכי המצב הבא כתלות בצירופי הכניסה וערכי משתני המצב הנוכחי.

טבלת מוצא/תפוקה (Output Table):

טבלה המרכזת את כל ערכי המוצא/ים כתלות בצירופי הכניסה וערכי משתני המצב הנוכחי.

טבלת מעברים (Transition Table):

שילוב של שתי הטבלאות הקודמות יחד מניב את טבלת המעברים.
(במעגלים ללא מוצא, טבלת המצבים בלבד נקראת גם לעיתים טבלת המעבר).
למשל:

P.S. <i>y</i>	N.S. (<i>Y</i>)				Output (<i>z</i>)			
	Input combination (x_1x_2)				Input combination (x_1x_2)			
	00	01	11	10	00	01	11	10
0	0	1	1	0	0	1	0	1
1	0	1	1	1	1	0	1	0

מצב פעולה יסודי (Fundamental Mode):

במעגל אסינכרוני עם מספר משתני כניסה, בשינוי של צירוף כניסה הדורש שינוי של יותר ממשתנה אחד, לא ניתן לוודא כי המשתנים ישנו את ערכם בו-זמנית.
לכן נניח כי עבור פעילות תקינה של המעגל משתני הכניסה משנים את ערכם אחד אחרי השני והשינוי מאחד לשני מתבצע רק לאחר שהמעגל מתייצב על מצב יציב.

טבלת זרימה (Flow Table):

ניתן להציג את המעברים שבין מצבים ללא התייחסות לערכם הבינארי, אלא ע"י סימון כללי (Labeling) כגון אותיות: a, b, c, \dots או מספרים: $1, 2, 3, \dots$.
טבלת הזרימה מראה רק את המעברים שבין מצב יציב אחד לאחר בעוד שטבלת המעברים מראה את כל האפשרויות הקיימות.

כללי מעבר מטבלת מעברים לטבלת זרימה:

1. יש לסמן את כל המצבים היציבים בכל שורה.
2. שורות ללא מצבים יציבים לא יכנסו לטבלת הזרימה.
3. כאשר יש יותר ממצב יציב אחד בשורה, נסמן את כולם באותו ה-labeling היות והם נבדלים זה מזה בצירופי הכניסה המובילים אליהם.
4. אם טבלת המעברים מתאימה למודל Mealy נצמיד את המוצאים לכל מצב. אם טבלת המעברים מתאימה למודל Moore נוכל להפריד את המוצא והוא יהיה זהה לכל מצב יציב (כלומר כל שורה) עבור כל צירופי הכניסה.

טבלת זרימה פרימיטיבית:

טבלת זרימה שבה יש מצב אחד יציב בכל שורה. למשל:

P.S.	N.S. / Output ($z_1 z_2$)			
	$x_1 x_2 = 00$	$x_1 x_2 = 01$	$x_1 x_2 = 11$	$x_1 x_2 = 10$
<i>a</i>	$a/00$	$g/-$	$-/-$	$b/-$
<i>b</i>	$d/-$	$-/-$	$a/-$	$b/10$
<i>c</i>	$d/-$	$c/10$	$e/-$	$-/-$
<i>d</i>	$-/-$	$f/-$	$d/01$	$e/-$
<i>e</i>	$e/00$	$g/-$	$-/-$	$c/-$
<i>f</i>	$-/-$	$h/-$	$f/11$	$c/-$
<i>g</i>	$g/10$	$b/-$	$-/-$	$e/-$
<i>h</i>	$-/-$	$c/-$	$h/01$	$e/-$

מעברי מצבים, מרוצים ומצבים על-יציבים:

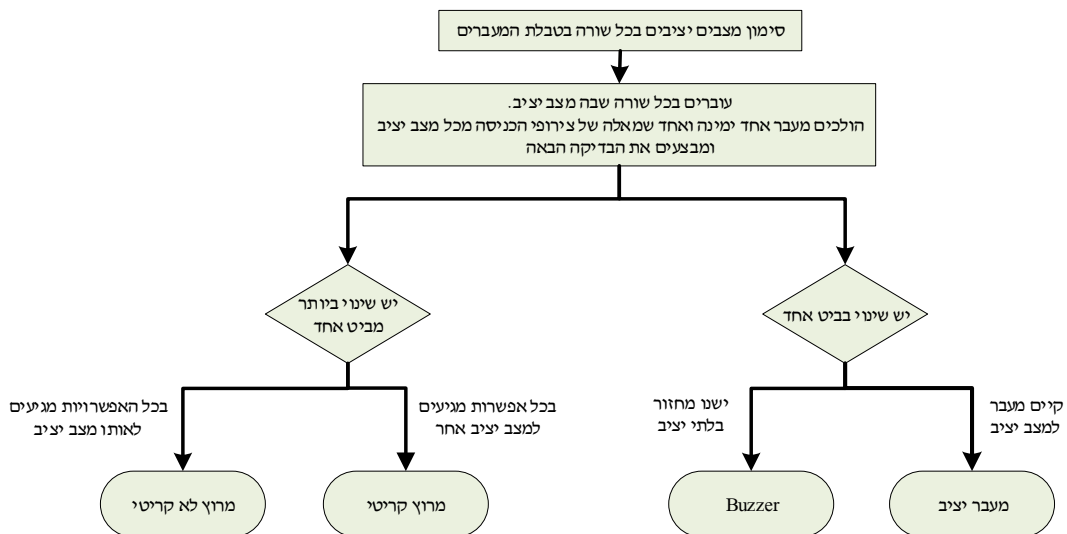
הגדרות:

1. מעבר בין מצב יציב אחד למצב יציב אחר יכול להתרחש בשינוי של ביט אחד או יותר ממשתני המצב הנוכחי. השינוי יכול להתבצע במעבר מיידי ממצב יציב אחד למצב יציב אחר, או דרך מספר מצבים לא יציבים. מעבר דרך מספר מצבים לא יציבים נקרא **מחזור (Cycle)**.
2. מחזור שמסתכם במצב יציב נקרא יציב, ומחזור שאינו מגיע למצב יציב מכניס את המכונה למצב על-יציב (ויברטור) ונקרא **Unstable State** או **Buzzer**.
3. במעבר בין ממצב יציב הנובע כתוצאה משינוי של יותר מביט אחד של משתני המצב הנוכחי מתרחש מרוץ. יש לבדוק את סדר שינוי הביטים:
 - אם בכל השינויים מגיעים לאותו מצב יציב אז המרוץ הוא **לא קריטי**.
 - אם בכל שינוי מגיעים למצבים יציבים שונים אז המרוץ הוא **קריטי**.
4. מעבר בין מצב יציב אחד לאחר הנובע כתוצאה משינוי ביט אחד במשתני המצב הנוכחי לא מגדיר מרוץ.

הערות:

1. כמות המצבים היציבים בעמודת צירוף כניסה מסוימת לא קובע את אופי המרוץ
שכן ייתכן שינוי בין ביטים באופן כזה שתמיד יובילו למצב יציב אחד, או שינוי שיוביל למספר מצבים שונים. לכן יש לבדוק כל מקרה לגופו.
2. ניתן להגיע למצב על-יציב בעמודה שקיימים בה מצבים יציבים.

סכמה מסכמת למציאת לסיווג מעברים בין מצבים:



דיאגרמת מצבים:

דיאגרמה המתארת באופן ציורי את המעברים מכל מצב נוכחי למצב הבא כתלות במשתני הכניסה.

צמצומי מצבים:

נעסוק בצמצום של טבלת מצבים/מעברים (State/Transition Table) או טבלת זרימה (Flow Table / Primitive Flow Table). יש שתי שיטות עבור הצמצום:

1. שיטה ראשונה - צמצום מצבים שקולים ומיזוג שורות. השיטה מחולקת לשני שלבים:
 - א. צמצום מצבים שקולים (בדיוק כמו שראינו קודם!)
 - ב. מיזוג שורות.
2. שיטה שנייה - צמצום מצבים תואמים:
 - מציאת מצבים תואמים (Compatible States) ואיחודם למחלקות תאימות עבור טבלת מצומצמת.

❖ צמצום בשיטה הראשונה:

נפתח במציאה וצמצום של מצבים שקולים בדיוק כפי שנעשה במערכות המוגדרות לחלוטין. לאחר מכן נמזג שורות אשר נושאות את אותו המידע.

מיזוג שורות - הגדרה:

שתי שורות r_i ו- r_j בטבלת זרימה ניתנות למיזוג (r_i, r_j) אם ורק אם אין קונפליקטים ביניהם באף עמודה (צירוף כניסה).

1. מצב -/- תמיד אינו מהווה קונפליקט ולכן ניתן למזג.
2. בתהליך המיזוג מצב לא יציב מתמזג למצב יציב, ומצב הבא לא מוגדר מתמזג לכל מצב הבא מוגדר.

תכונות של מיזוג שורות:

1. רפלקסיביות (Reflexivity): תהליך המיזוג הינו רפלקסיבי (כל שורה יכולה להתמזג עם עצמה).
2. סימטריות (Symmetry): אם שורה r_i יכולה להתמזג עם שורה r_j אז שורה r_j יכולה להתמזג עם שורה r_i .
3. כלל המעבר (Transitivity): לא מתקיים! הסט (r_i, r_j) ו- (r_j, r_k) לא גוררים כי (r_i, r_k) .

הגדרה (הכללה) – קבוצת מיזוג (Merger Group):

קבוצת שורות r_1, r_2, \dots, r_j יכולות להתמזג יחד לשורה בודדת (r_1, r_2, \dots, r_j) אם ורק אם כל זוג שורות בתוכן יכול להתמזג.

(עבור j שורות יש $\binom{j}{2} = \frac{j!}{2!(j-2)!}$ זוגות של שורות שיש לבדוק).

גרף מיזוג (Merger Graph):

גרף בו כל קדקוד מייצג שורה בטבלת הזרימה, וכל קו בין שני קודקודים מייצג מיזוג בין שתי שורות.

❖ צמצום בשיטה שנייה:

מציאת מצבים תואמים (Compatible States) ואיחודם למחלקות תאימות עבור טבלת מצומצמת.

הגדרה - מצבים שאינם ברי-הבחנה:

מצב a הוא מיותר אם ורק אם קיים מצב אחר b שאינו בר-הבחנה ממנו, כלומר זהה לו. (נקראים: Indistinguishable States).

הגדרה - מצבים שקולים:

שני מצבים a ו- b נקראים שקולים (Equivalent) אם ורק אם עבור כל סדרת כניסה אפשרית ל- a ול- b מתקבלות אותן סדרות מוצא (עבור כל סדרת כניסה). במקרה זה נסמן: $a = b$.

הגדרה - מצבים שקולים (הכללה):

המצבים s_1, s_2, \dots, s_r שקולים זה לזה אם ורק אם לכל סדרת כניסה אפשרית עבור כל אחד מהמצבים תתקבל סדרת מוצא זהה בכולם כאשר כל אחד מהם הוא המצב ההתחלתי של המערכת.

שקילות בין מצבים משמעה :

1. רפלקסיביות (Reflexivity) : $a = a$.
2. סימטריות (Symmetry) : אם $a = b$ אז $b = a$.
3. כלל המעבר (Transitivity) : אם $a = b$ וגם $b = c$ אז $a = c$.

משפט:

שני מצבים a ו- b של טבלת מצבים המוגדרת לחלוטין נקראים שקולים אם עבור כל צירוף כניסה :

1. המוצאים שלהם זהים.
2. המצבים הבאים (Next States) אליהם הם עוברים גם שקולים.

הגדרה - מצבים תואמים:

שני מצבים a ו- b של טבלת מצבים מוגדרת חלקית נקראים **תואמים** (compatible) אם ורק אם עבור כל סדרת כניסה אפשרית ל- a ול- b מתקבלות אותן סדרות מוצא (עבור כל סדרת כניסה) כאשר המוצאים מוגדרים.

משפט:

שני מצבים a ו- b של טבלת מצבים מוגדרת חלקית נקראים **תואמים** (compatible) אם לכל צירוף כניסה אפשרי :

1. המוצאים שלהם זהים כאשר הם מוגדרים.
2. המצבים הבאים (Next States) אליהם הם עוברים גם תואמים כאשר הם מוגדרים.

סיכונים בתפוקה:

נרצה שמעבר דרך מצבים לא יציבים לא ישפיע על המוצא בכך שישבש את ערכי הלוגים. לכן נקבע את ערכי המוצא/ים באופן הבא :

1. אם במעבר בין מצבים (יציבים) הערך הלוגי במוצא לא משתנה, נרצה לוודא כי במעבר בין מצבי הביניים (קרי: המצבים הלא יציבים) המוצא לא ישנה את ערכו.
2. אם במעבר בין מצבים (יציבים) הערך הלוגי במוצא משתנה, נקפיד כי השינוי במצבי הביניים יהיה רציף.

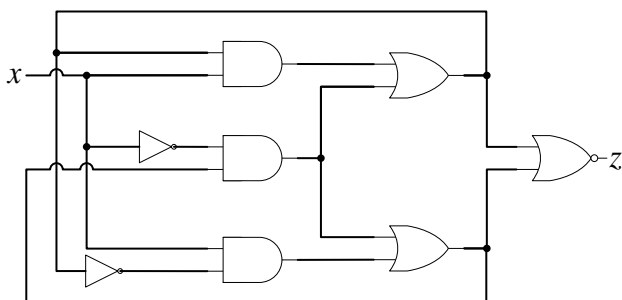
שאלות:

- 1) נתונה טבלת זרימה פרימיטיבית. סמן את המצבים היציבים, צמצם ומזג שורות במידת האפשר:

P.S.	N.S. / Output (z)			
	$x_1x_2 = 00$	$x_1x_2 = 01$	$x_1x_2 = 11$	$x_1x_2 = 10$
a	d/-	a/0	g/-	-/-
b	e/0	-/-	f/-	b/1
c	a/0	-/-	f/-	c/1
d	-/-	b/-	d/0	g/-
e	d/-	e/0	g/-	-/-
f	f/1	a/-	-/-	d/-
g	g/1	e/-	-/-	d/-
h	-/-	c/-	h/0	g/-
i	-/-	b/-	i/0	g/-

- 2) מצא מרוצים ומחזוריים יציבים/לא יציבים עבור טבלת המעברים הבאה:

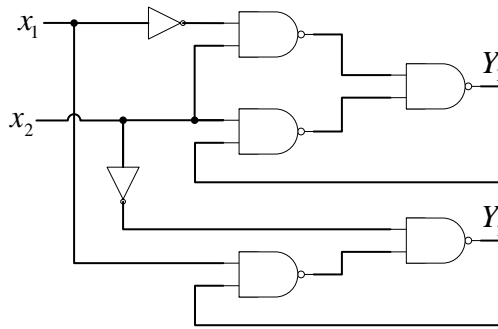
x_1x_2 \ y_1y_2	N.S. (Y_1Y_2)			
	00	01	11	10
00	01	01	11	00
01	01	11	11	10
11	00	10	11	00
10	10	00	10	11



- 3) לפניך המעגל הבא:

- כתוב את משוואות המצב (סמן תחילה את משתני המצב) ואת משוואת הפלט של המעגל.
- כתוב טבלת מעברים מתאימה.
- כתוב טבלת זרימה מתאימה.

4) לפניך המעגל הבא :



- א. כתוב את משוואות המצב של המעגל.
 ב. כתוב טבלת מעברים מתאימה.
 ג. כתוב טבלת זרימה פרימיטיבית מתאימה (ללא ערכי מוצא).
 ד. נתונה משוואת התפוקה הבאה: $z = x_1(y_1 + \bar{x}_2)$ (לא מופיע בסכמה).
 הוסף לטבלת הזרימה את ערכי המוצא המתאימים וצמצם אותה ככל הניתן.
 כמה מצבים יש למעגל המצומצם?

5) למערכת אסינכרונית יש שתי כניסות x_1 ו- x_2 ומוצא z . משוואות המצב הבא והמוצא הן :

$$Y = \bar{x}_1\bar{x}_2 + yx_1$$

$$z = y$$

- א. כתוב טבלת מעברים ותפוקה מתאימה.
 ב. כתוב טבלת זרימה מתאימה.
 ג. צמצם את הטבלה (ומזג שורות) במידת האפשר.
 פרט את שלביך ושיקולך.
 ד. חזור על סעיפים א-ג עבור $z = x_1y$ - ציין מה השתנה.
 ה. חזור על סעיפים א-ג עבור $z = \bar{x}_1y$ - ציין מה השתנה.

6) למערכת אסינכרונית יש שתי כניסות x_1 ו- x_2 ושני משתני מצב y_1 ו- y_2 . המוצא הוא z וכולם נתונים ע"י המשוואות :

$$Y_1 = x_1\bar{x}_2 + x_2y_2 + \bar{x}_1y_1$$

$$Y_2 = y_1\bar{y}_2 + x_1$$

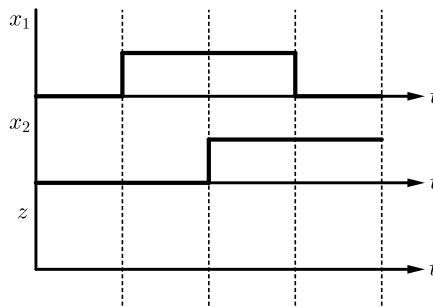
$$z = x_1y_1 + y_2$$

- א. צייר סכמה לוגית של המעגל.
 ב. כתוב טבלת מעברים מתאימה.
 ג. כתוב טבלת זרימה, צמצם ומזג שורות במידת האפשר.
 ד. בדוק האם קיימים מרוצים ואוסילציות (מצבי פעולה לא יציבים – Buzzers).
 אם כן מאיזה סוג המרוצים? ציין בין אלו מצבים ומעברים הם מתרחשים.

7) נתונה טבלת המעברים והתפוקה הבאה :

x_1x_2 \ y_1y_2	N.S. (Y_1Y_2)				Output (z)			
	00	01	11	10	00	01	11	10
00	01	00	11	01	1	0	0	1
01	11	01	11	00	0	0	1	0
11	11	11	10	11	0	0	0	1
10	01	01	10	00	0	1	1	0

- א. מצא וסווג מרוצים, מחזורים ומצבי על יציבות במידה וישנם. ציין בין אלו מצבים ומעברים הם מתרחשים.
- ב. מצא האם קיימים סיכונים סטטיים בתפוקה (מוצא).
- ג. לפניך דיאגרמת זמנים עבור מצב כולל התחלתי: $y_1y_2x_1x_2 = 1100$. השלם את המוצא (הוסף את השינויים כתוצאה מסיכונים סטטיים על בסיס הסעיף הקודם).

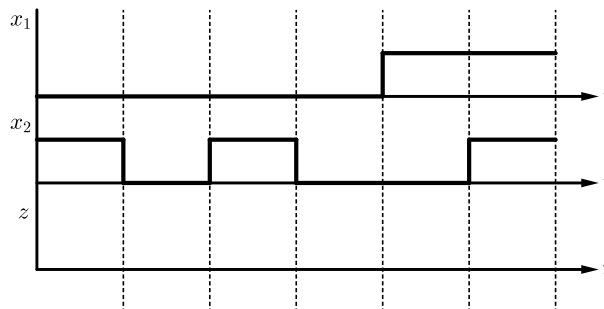


- ד. תקן את טבלת התפוקה כך שלא יהיו סיכונים סטטיים בתפוקה.
- ה. כתוב את משוואת הפלט עבור מוצא ללא סיכונים סטטיים (היעזר במפת קרנו מתאימה).

8) נתונה מערכת אסינכרונית בת 2 כניסות x_1 ו- x_2 ויציאת אחת z הנתונה ע"י טבלאות המצבים הבאות:

		N.S. ($Y_1Y_2Y_3$)				Output (z)			
		00	01	11	10	00	01	11	10
$y_1y_2y_3$	x_1x_2								
a	000	001	010	101	101	0	0	0	0
b	001	001	011	111	001	1	1	0	1
c	010	001	001	001	110	0	0	0	0
d	011	000	011	011	110	0	1	1	0
e	100	000	100	111	001	0	0	0	0
f	101	111	000	111	001	0	0	1	0
g	111	101	110	110	110	0	0	1	0
h	110	111	110	110	110	1	1	1	1

- א. הנח כי המערכת עובדת במצב יסודי (Fundamental Mode).
 בדוק האם טבלת המצבים מכילה מרוצים.
 פרט את כל המרוצים, סווג אותם וציין בין אלו מעברי מצבים הם מתרחשים.
 ב. הנח כעת כי מותר שינוי בו-זמנית של שני ערכי הכניסה וחזור על סעיף א.
 ג. סרטט טבלת זרימה של המערכת והיעזר בה כדי לסרטט דיאגרמת מצבים מתאימה.
 ד. בדוק האם קיימים סיכונים בתפוקה.
 תקן את טבלת האמת של המוצא בהתאם עבור תפוקה ללא סיכונים.
 ה. סרטט דיאגרמת תזמון מתאימה עבור התפוקה (אחרי התיקון של הסעיף הקודם) לפי שינויי הכניסות x_1 ו- x_2 אם נתון כי המצב ההתחלתי הכולל הוא $x_1x_2y_1y_2y_3 = 01100$.



ו. נתון מימוש של Y_3 בעזרת שערי NOR:

$$Y_3 = \overline{\overline{\overline{x_1} + \overline{y_1} + \overline{y_2} + \overline{x_1} + x_2 + \overline{y_2} + x_1 + \overline{y_1} + y_2 + y_3 + x_1 + x_2 + y_2 + y_3 + x_2 + y_1 + \overline{y_2} + y_3 + \overline{x_1} + x_2 + y_1 + \overline{y_2}}}$$

בדוק האם המימוש הנ"ל הוא ללא סיכונים סטטיים (העזר במפת קרנו מתאימה).
 אם לא - רשום ביטוי מתוקן ללא סיכונים סטטיים.

תשובות סופיות:

- (1) ראה פתרון מלא בסרטון הוידאו.
- (2) ראה פתרון מלא בסרטון הוידאו.
- (3) א. $Y_1 = xy_1 + \bar{x}y_2$; $Y_2 = x\bar{y}_1 + \bar{x}y_2$; $z = \bar{x} \bar{y}_2$
 ב. ראה טבלת מעברים בסרטון הוידאו.
 ג. ראה טבלת זרימה בסרטון הוידאו.
- (4) ראה פתרון מלא בסרטון הוידאו.
- (5) א. ראה טבלה בסרטון הוידאו.
 ב. ראה טבלת זרימה בסרטון הוידאו.
 ג. ראה טבלה מצומצמת בסרטון הוידאו.
 ד. הצמצום לא ייפגע, עדיין יהיו 2 מצבים.
 ה. המערכת הופכת להיות צירופית.
- (6) א. עיין סכמה לוגית בסרטון הוידאו.
 ב. ראה טבלת מעברים מלאה בסרטון הוידאו.
 ג. ראה טבלת זרימה מתאימה בסרטון הוידאו.
 ד. קיימים שני Buzzers.
- (7) א. ראה סיווג מלא בסרטון הוידאו.
 ב. קיימים מספר סיכונים בתפוקה.
 ג. ראה השלמה של דיאגרמת הזמנים בסרטון הוידאו.
 ד. ראה תיקון בסרטון הוידאו.
 ה. $z = y_1\bar{y}_2x_2 + y_1y_2x_1 + y_2x_1x_2 + \bar{y}_1\bar{y}_2\bar{x}_1x_2$.
- (8) א. המערכת מכילה מרוצים קריטיים ולא קריטיים.
 ב. המערכת מכילה מרוצים קריטיים ולא קריטיים.
 ג. ראה טבלת זרימה ודיאגרמת מצבים בסרטון הוידאו.
 ד. יש לתקן 3 ערכי מוצא על מנת למנוע סיכונים בתפוקה.
 ה. ראה סרטוט מלא בסרטון הוידאו.
 ו. אין צורך להוסיף אף סכום נוסף. אין סיכונים סטטיים.

הקצאת משתנים ומרוצים:

סיכום כללי:

מהות הקצאת משתנים:

הקצאת משתנים עוסקת במעבר מהצגת סמלית של מצבים להגדרת מספר משתני מצב והשמת ערכים בינאריים מתאימים לכל משתנה כך שלא יוצרו מרוצים קריטיים. עבור N משתני מצב ניתן להגדיר עד 2^N מצבים שונים.

לכן אם טבלת מעברים מכילה n שורות יש לדרוש N כזה המקיים: $2^N \geq n$.

מספר אפשרויות הקצאת המשתנים במקרה זה הוא: $P = \frac{2^N!}{(2^N - n)!}$ (למניעת מרוצים).

בהתחשב בחזרתיות נקבל מספר אפשרויות: $R = \frac{(2^N - 1)!}{(2^N - n)!N!}$.

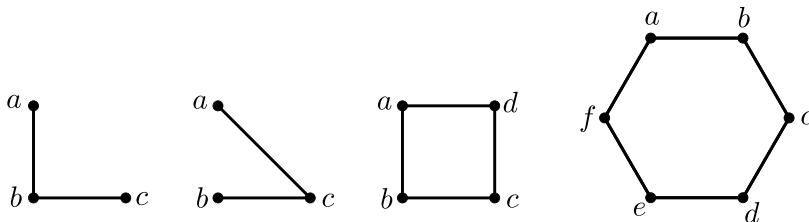
מדובר בהרבה אפשרויות ולכן נקצה באופן אקראי תוך שימת לב למרוצים.

גרף המעברים:

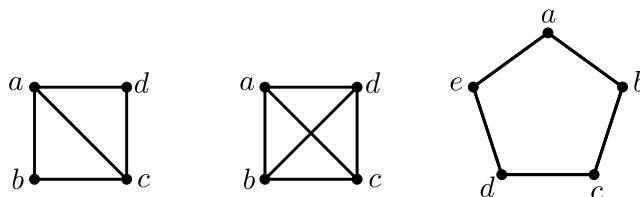
נצייר גרף שממחיש את מעברי המצבים על מנת להקצות משתנים בצורה מיטבית.

- גרפים סגורים בעלי מספר זוגי של מצבים ניתנים להקצאה ללא מרוצים.
- גרפים עם אלכסונים או גרפים סגורים בעלי מספר אי-זוגי של מצבים מכילים מרוצים ולכן יש להגדיר מצב/ים על-יציבים נוספים על מנת ליצור cycle שימנע את המרוצים במעברים נבחרים.

מקרים של גרפים ללא מרוצים:



מקרים של גרפים עם מרוצים:



שאלות:

- (1) מערכת אסינכרונית בת 2 כניסות x_1 ו- x_2 ויציאת אחת z נתונה ע"י:
 מקצים שני משתני מצב y_1 ו- y_2 כך ש: $c = 01$; $b = 11$; $a = 00$.

P.S.	N.S.				Output
	Input combination (x_1x_2)				
	00	01	11	10	
a	a	b	c	a	0
b	c	b	b	a	0
c	a	c	c	b	1

- א. סרטט דיאגרמת מעברים מתאימה.
 ב. תקן את טבלת המעברים כך שתתקבל טבלה ללא מרוצים וללא סיכונים במוצא.

- (2) מערכת אסינכרונית בת 2 כניסות x_1 ו- x_2 ושתי יציאות z_1 ו- z_2 נתונה ע"י
 טבלת המעברים הבאה.
 מקצים שלושה משתני מצב כך ש: $c = 101$; $c = 110$; $b = 100$; $a = 000$.

P.S.	N.S./Output (z_1z_2)			
	Input combination (x_1x_2)			
	00	01	11	10
a	$c/-$	$a/00$	$b/-$	$-/-$
b	$b/01$	$d/-$	$c/-$	$b/11$
c	$c/01$	$a/-$	$c/10$	$d/-$
d	$b/-$	$d/11$	$a/-$	$d/00$

- א. סרטט דיאגרמת מצבים מתאימה.
 ב. תקן את טבלת המעברים כך שתתקבל טבלה ללא מרוצים וללא סיכונים במוצא.

- 3) מערכת אסינכרונית בת 2 כניסות x_1 ו- x_2 ויציאת אחת z נתונה ע"י הטבלה הבאה. כמה משתני מצב יש להגדיר על מנת למנוע מרוצים קריטיים? בדוק ותקן את טבלת המעברים ע"י הוספת מצבים נוספים במידת הצורך. נמק את שיקוליך.

P.S.	N.S.				Output
	Input combination (x_1, x_2)				
	00	01	11	10	
a	b	a	a	d	0
b	b	b	c	c	0
c	d	b	c	c	0
d	d	a	c	d	1

- 4) מערכת אסינכרונית בת 2 כניסות x_1 ו- x_2 ויציאת אחת z נתונה ע"י טבלת המעברים הבאה. המערכת פועלת במצב פעולה יסודי בלבד. נתונה הקצאת המצבים הבאה:
 $a=000$; $b=010$; $c=110$; $d=100$; $e=011$; $f=111$

P.S.	N.S.				Output (z)			
	Input combination (x_1, x_2)				00	01	11	10
	00	01	11	10				
a	d	f	a	a	?	?	1	0
b	d	b	c	b	1	0	1	0
c	a	c	f	f	1	0	?	-
d	d	a	e	d	1	0	?	1
e	e	d	e	a	1	?	0	?
f	c	f	e	b	?	1	?	0

- א. סרטט גרף מעברים מתאים וציין את כל המרוצים הקריטיים.
 ב. הוסף מצבים בהתאם על מנת למנוע מרוצים קריטיים.
 ג. השלם את ערכי המוצאים בכך שלא יהיו סיכונים במוצא.

תשובות סופיות:

- 1) ראה פתרון מלא בסרטון הוידאו.
- 2) ראה פתרון מלא בסרטון הוידאו.
- 3) אין צורך בהוספת מצבים כי אין מרוצים קריטיים.
- 4) א. ראה פתרון בוידאו.
ב. יש להוסיף 2 מצבים נוספים.
ג. ראה השלמת ערכי המוצא בסרטון הוידאו.

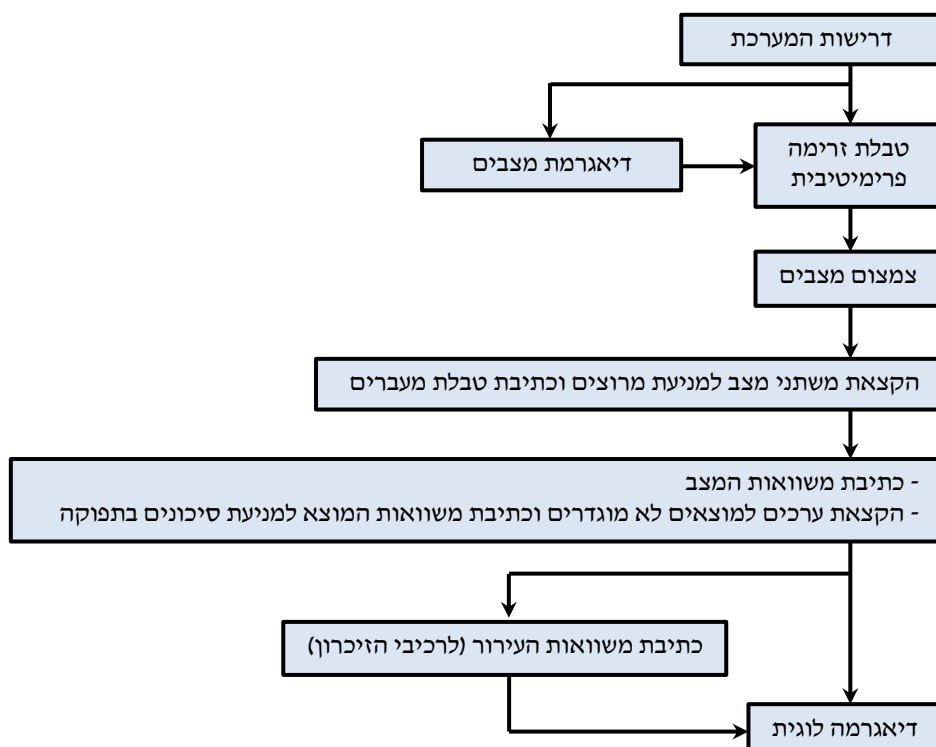
תכנון של מעגל אסינכרוני:

סיכום כללי:

שלבי התכנון של מערכת אסינכרונית:

1. דרישות המערכת. (יכול להגיע כתיאור מילולי, דיאגרמת זמנים, סדרת כניסה ומוצא, דיאגרמת מצבים, טבלת זרימה).
2. כתיבה של דיאגרמת מצבים או טבלת זרימה פרימיטיבית (לרוב כדאי לפתוח בדיאגרמת מצבים וממנה להוציא טבלת זרימה פרימיטיבית מתאימה).
3. צמצום מצבים.
4. הקצאת משתני מצב למניעת מרוצים קריטיים.
5. כתיבה של משוואות מצב (משוואות המעבר) ומשוואות המוצא. (יש לנצל ערכי מוצא לא מוגדרים על מנת למנוע סיכונים בתפוקה).
6. מימוש ישיר או מימוש באמצעות רכיבי זיכרון (ואז יש למצוא את משוואות הכניסה שלהן).

סכמת שלבי תכנון מערכת:



דוגמא בסרטוני התיאוריה:

נתונה מערכת אסינכרונית בעלת שני משתני כניסה x_1 ו- x_2 ומוצא z כך שהמוצא עולה ל-1 אם אחד משני משתני הכניסה עולה ל-1 כאשר השני כבר מוחזק על 1. המוצא ירד ל-0 רק אם x_1 יורד ל-0 ללא תלות ב- x_2 .

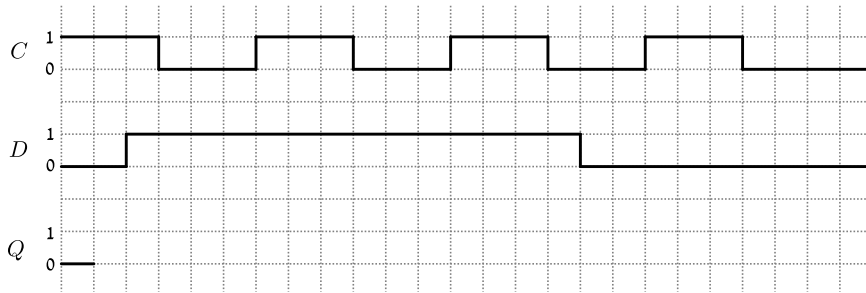
- א. כתוב דיאגרמת מצבים מתאימה.
- ב. כתוב טבלת זרימה וצמצם מצבים במידת האפשר.
- ג. הקצה משתני מצב.
- ד. ממש את המערכת בעזרת:
 - i. מימוש ישיר.
 - ii. מימוש באמצעות SR-Latches.
 - iii. מימוש באמצעות D-Latches.

שאלות:

1) בשאלה זו נממש את רכיב הזיכרון Negative Edge Triggered Flip Flop אשר, כידוע, מורכב ממעגל אסינכרוני שאליו מתחבר שעון חיצוני (ובכך הופך אותו לרכיב סינכרוני). לרכיב שתי כניסות המסומנות D (data), C (clock) ויציאה אחת Q . להלן תיאור פעולת הרכיב (הנח רק מצב פעולה יסודי בלבד!):

- המוצא $Q = 1$ אם $D = 1$ ו- C משתנה מ-1 ל-0.
 - באותו האופן $Q = 0$ אם $D = 0$ ו- C משתנה מ-1 ל-0.
 - המוצא Q ישמור על ערכו הקודם תחת כל צירוף כניסה אחר.
- א. כתוב דיאגרמת מצבים מתאימה.

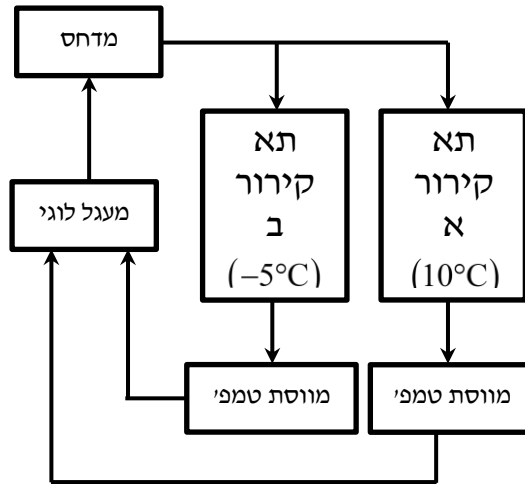
ב. לפניך דיאגרמת זמנים. השלם את המוצא וציין על הדיאגרמה את המעברים בין המצבים על בסיס הדיאגרמה שהכנת בסעיף הקודם.



- ג. כתוב טבלת זרימה פרימיטיבית.
- ד. צמצם ומזג שורות במידת האפשר וכתוב טבלה מצומצמת.
- ה. הקצה משתני מצב וערכים בינאריים ללא סיכונים וללא מרוצים קריטיים.
- ו. ממש את המעגל באמצעות SR-Latch מסוג NAND בלבד.

2) מקרר תעשייתי מורכב משני תאי קירור, האחד בטמפרטורה של 10°C והשני בטמפרטורה של -5°C .

לכל תא יש מווסת טמפרטורה (תרמוסטט) אשר מדוווח על הטמפרטורה בזמן אמת. שני המווסתים מחוברים למדחס (קומפרסור) ראשי דרך מעגל לוגי אשר מחליט מתי להפעילו על מנת לשמור על הטמפרטורות הרצויות בכל תא. הסכמה הבאה מציגה את המודל והמעגל אשר יש לתכנן:



- המדחס פועל כאשר הטמפרטורה בשני תאי הקירור מעל הערך הרצוי וימשיך לפעול כל עוד אחד מהם מעל לטמפרטורה הרצויה. אולם כאשר שניהם נמצאים בטמפרטורה הרצויה (ומתחת לה) המדחס נמצא בהשהייה ויחזור לעבוד רק כאשר הטמפרטורה בתא ב' תעלה מעל לערך הרצוי או שהטמפרטורה בשני התאים תעלה מעל לערכים הרצויים. הנח כי שני המווסתים לא יכולים לשנות את ערכם בו זמנית.
- הגדר משתנים מתאימים לתיאור השאלה וציין את המשמעות של ערכם הלוגי.
 - צייר דיאגרמת מצבים מתאימה לפי מודל Moore.
 - כתוב טבלת זרימה פרימיטיבית וצמצם במידת האפשר.
 - הקצה משתני מצב כך שלא יהיו מרוצים וסיכונים בתפוקה.
 - כתוב את משוואת/ות המצב הבא ומשוואת המוצא של המעגל.
 - ממש את המעגל לפי הבאים:
 - מימוש ישיר.
 - מימוש באמצעות SR-Latches.
 - מימוש באמצעות D-Latches.

תשובות סופיות:

- (1) א. ראה דיאגרמה מלאה בסרטון הוידאו.
 ב. השלמת הדיאגרמה מופיעה בסרטון הוידאו.
 ג. ראה טבלה מלאה בסרטון הוידאו.
 ד. להלן טבלה מצומצמת:

P.S.	N.S.				Output (Q)
	Input combination (CD)				
	00	01	11	10	
A	C	B	A	A	q
B	B	B	A	A	1
C	C	C	A	A	0

ה. $A = 11, B = 10, C = 01$.
 ו. ראה מימוש בסרטון הוידאו.

- (2) א. x_1 - טמפרטורה בתא קירור א' ו- x_2 - טמפרטורה בתא קירור ב'.
 z - הפעלת המדחס.
 ב. עיין בסרטון הוידאו לדיאגרמה מלאה.
 ג. להלן טבלה מצומצמת:

P.S.	N.S.				Output (z)
	Input combination (x_1x_2)				
	00	01	11	10	
A	A	A	B	A	1
B	A	A	B	B	0

ד. $A: y = 1 ; B: y = 0$.
 ה. $Y = \bar{x}_1 + y\bar{x}_2 ; z = y$.
 ו. ראה מימושים שונים בסרטון הוידאו.