

תוכן העניינים:

2	טכניקות בניתוח מעגלים חשמליים
2	חיבור נגדים בטור ובמקביל
2	סיכום כללי
4	שאלות
9	תשובות סופיות
10	רכיבים שונים ומקורות מעשיים
10	גלריית הרכיבים
10	מקורות חשמליים אידיאליים
11	מקורות חשמליים מעשיים
12	שאלות
15	תשובות סופיות
16	מכשירי מדידה
16	סיכום כללי
16	וולטמטר
16	אמפרמטר
17	אוהם-מטר
17	שאלות
22	תשובות סופיות
23	תאים חשמליים
23	סיכום כללי
23	שאלות
25	תשובות סופיות

הערה לתלמידים:

פרק זה הינו בתהליכי עידכון ולכן חלק מהנושאים הוצאו והורחבו בפרקים הבאים.

הנושא 'חיבור נגדים בטור ובמקביל' עבר עיבוי משמעותי ומופיע בפרק העוקב 'שיטות יסודיות בניתוח מעגלים' בהרחבה. אך זמנית, הוא כלול גם כאן עקב הצורך בו בשאר נושאי הפרק.

סליחה על אי הנוחות ובהצלחה בלימודים!
צוות האתר גול.

פרק 2

טכניקות בניתוח מעגלים חשמליים

חיבור נגדים בטור ובמקביל:

סיכום כללי:

הגדרות יסודיות:

1. צומת - נקודת מפגש בין שלושה אלמנטים חשמליים שונים או יותר.
2. ענף - קטע המחבר בין שני צמתים ומכיל אלמנט חשמלי אחד לפחות.
3. חיבור בטור:
חיבור של רכיבים בזה אחר זה, כך שקצה של רכיב אחד מחובר לתחילת הרכיב הבא. בחיבור טורי הזרם בכל האלמנטים שווה והמתח בהדקים הקיצוניים שווה לסכום המתחים על כל אלמנט בנפרד.
4. חיבור במקביל:
חיבור של אלמנטים בעלי שני הדקים כך שכל הדק של אלמנט אחד מחובר להדק של האלמנט השני. בחיבור במקביל המתח על כל האלמנטים שווה והזרם הכולל בהדקים הקיצוניים שווה לסכום הזרמים בכל אלמנט בנפרד.

חוקי קירכהוף:

1. חוק הזרמים של קירכהוף (KCL):
סכום הזרמים הנכנסים וצומת ויוצאים ממנה שווה לאפס.
2. חוק המתחים של קירכהוף (KVL):
סכום המתחים על פני לולאה סגורה שווה לאפס.

חיבור נגדים – נוסחאות וחוקים:

1. עבור N נגדים המחוברים בטור זה לזה, ההתנגדות והמוליכות השקולה הן:

$$\boxed{R_T = \sum_{k=1}^N R_k = R_1 + R_2 + \dots + R_N}, \quad \boxed{\frac{1}{G_T} = \sum_{k=1}^N \frac{1}{G_k} = \frac{1}{G_1} + \frac{1}{G_2} + \dots + \frac{1}{G_N}}$$

בחיבור טורי ההתנגדות השקולה תמיד תהיה גדולה יותר מהנגד בעל הערך הגדול ביותר.

2. עבור N נגדים המחוברים במקביל זה לזה, ההתנגדות והמוליכות השקולה הן:

$$\boxed{\frac{1}{R_T} = \sum_{k=1}^N \frac{1}{R_k} = \frac{1}{R_1} + \frac{1}{R_2} + \dots + \frac{1}{R_N}}, \quad \boxed{G_T = \sum_{k=1}^N G_k = G_1 + G_2 + \dots + G_N}$$

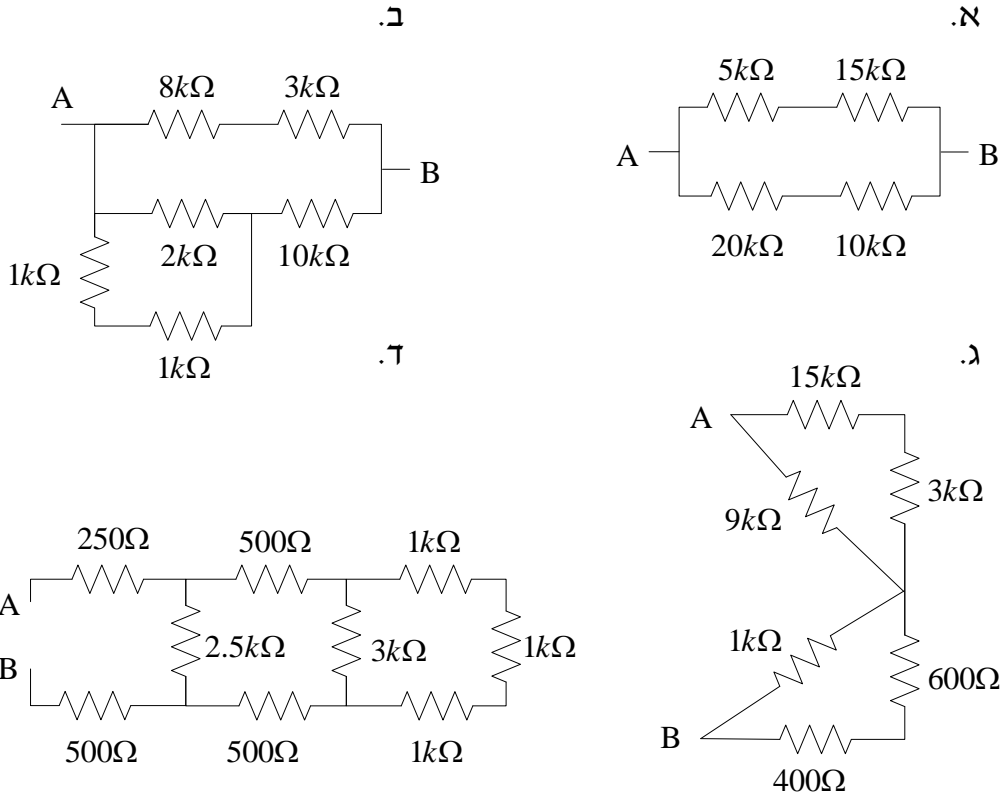
בחיבור מקבילי ההתנגדות השקולה תמיד תהיה קטנה יותר מערך הנגד הקטן ביותר.

3. התנגדות שקולה של חיבור N נגדים זהים R במקביל היא: $R_T = \frac{R}{N}$.

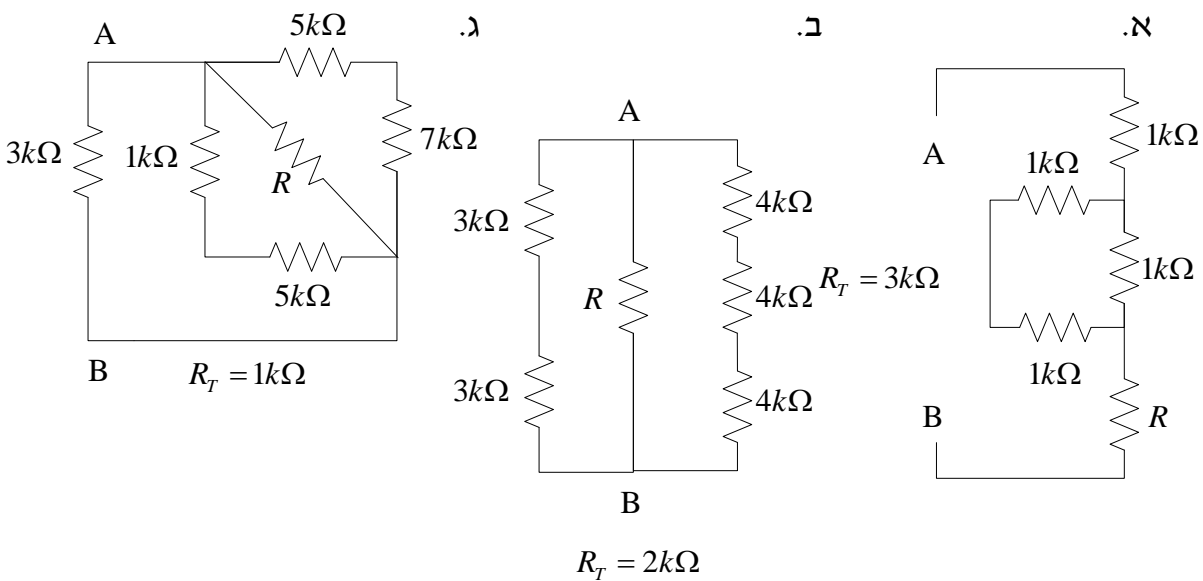
4. התנגדות שקולה של שני נגדים המחוברים במקביל תחושב ע"י: $R_T = \frac{R_1 R_2}{R_1 + R_2}$.

שאלות:

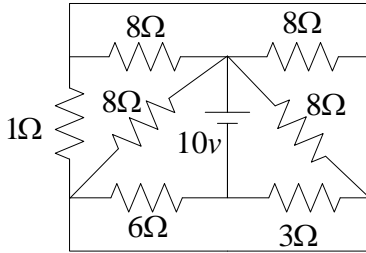
1) חשב את ערכי ההתנגדויות השקולות בין ההדקים A ו-B במקרים הבאים:



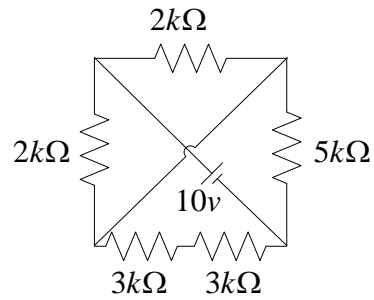
2) ההתנגדות השקולה בין הנקודות A ו-B במעגלים הבאים נתונה. מצא את R.



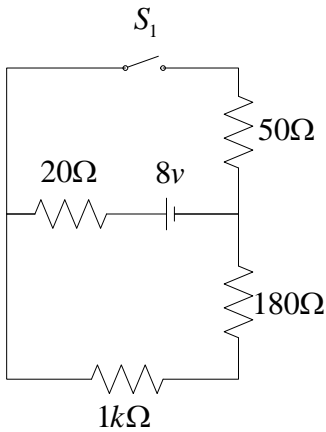
3) סרטט מעגל תמורה לכל אחד מהמעגלים הבאים:



ב.



א.



4) לפניך המעגל הבא:

המפסק S_1 פתוח (כלומר: '0').

נתוני הרכיבים רשומים בסרטוט.

א. מהי ההתנגדות השקולה של המעגל במצב זה?

ב. מה תהיה ההתנגדות השקולה של המעגל

כאשר המפסק יהיה סגור ($S_1 = 1$)?

ג. מה יהיה הזרם הכללי בכל אחד מהמצבים?

5) לפניך המעגל הבא:

המפסקים S_1 ו- S_2 מקיימים: $S_1 = 1, S_2 = 0$.

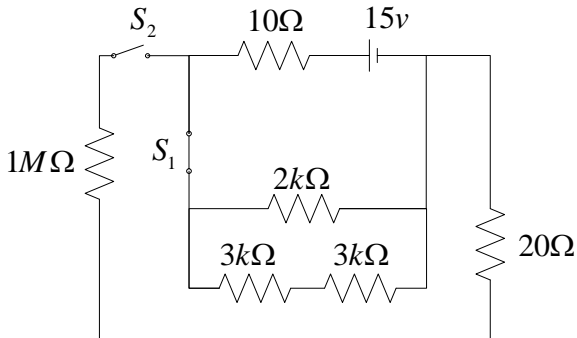
א. סרטט מעגל תמורה למצב

הנוכחי של המפסקים.

ב. מה הזרם הכללי במעגל במצב זה?

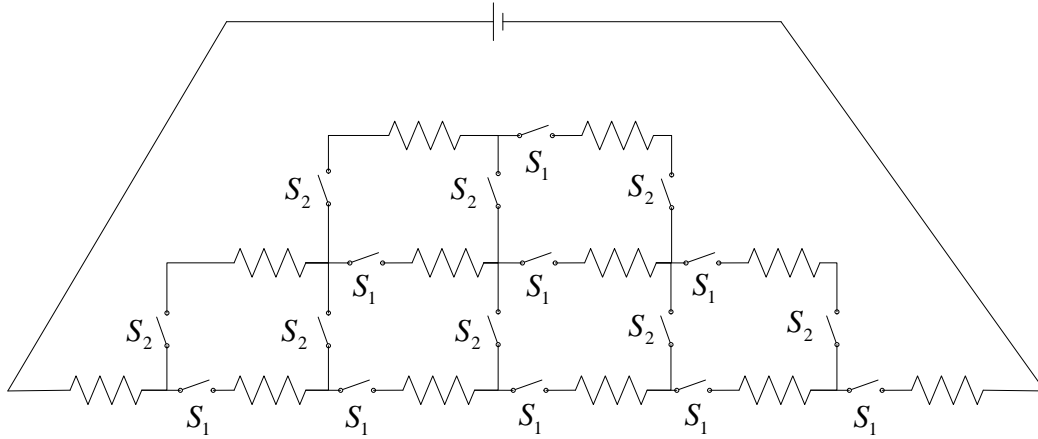
ג. כיצד ישתנה הזרם במעגל

אם כעת: $S_1 = 0, S_2 = 1$?



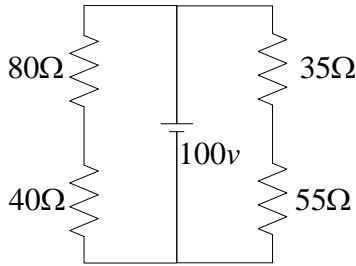
6 לפניך המעגל הבא :

כל הנגדים זהים וערכם הוא $9k\Omega$, מקור המתח הוא $6V$. במצב A כל המפסקים המסומנים ב- S_1 פתוחים וכל המפסקים המסומנים ב- S_2 סגורים.

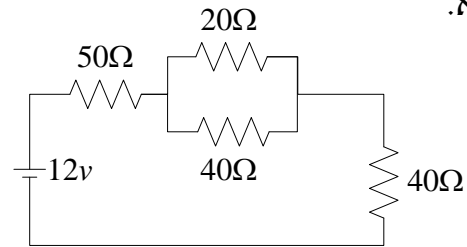


- א. מהי ההתנגדות השקולה של המעגל? ומהו הזרם הכללי של המעגל?
 ב. במצב B הופכים את המפסקים, כלומר, כל המפסקים S_1 סגורים וכל המפסקים S_2 פתוחים. מה כעת ההתנגדות השקולה והזרם הכללי במעגל?
 ג. מה היא ההתנגדות השקולה והזרם הכללי במעגל כאשר כל המפסקים סגורים (כלומר: $S_1 = S_2 = 1$)?

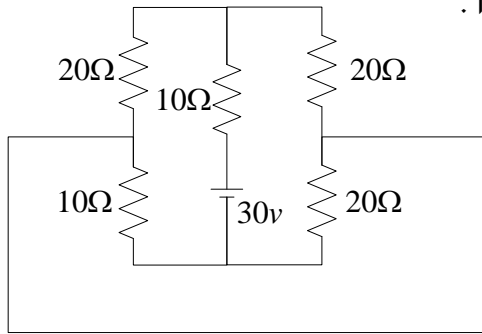
7) חשב את הזרם הכללי והזרמים בכל אחד מהנגדים במעגלים הבאים: היעזר בחוקי קירכהוף.



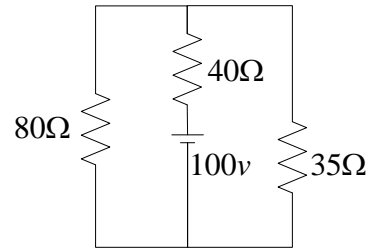
א.



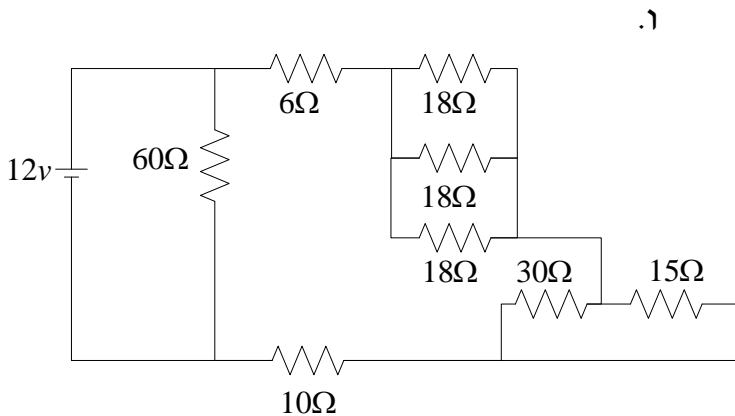
ב.



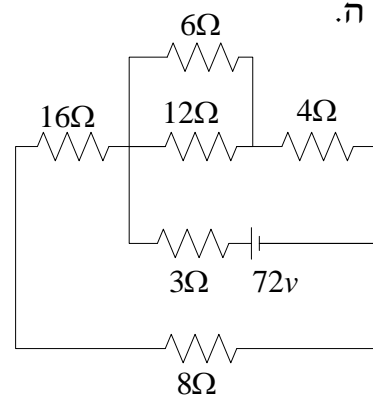
ג.



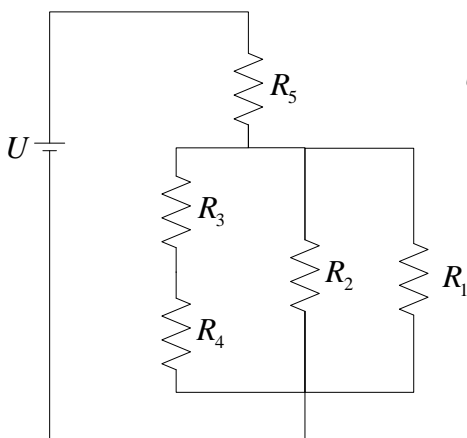
ד.



ה.



ו.

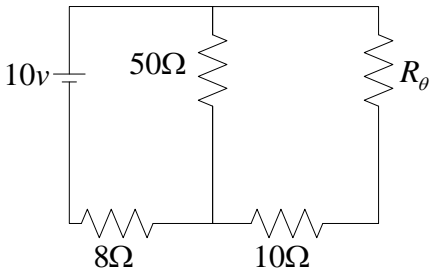


8) לפניך המעגל הבא:

נתון: $U = 12v$, $R_1 = 30k\Omega$, $R_2 = 30k\Omega$, $R_3 = 20k\Omega$

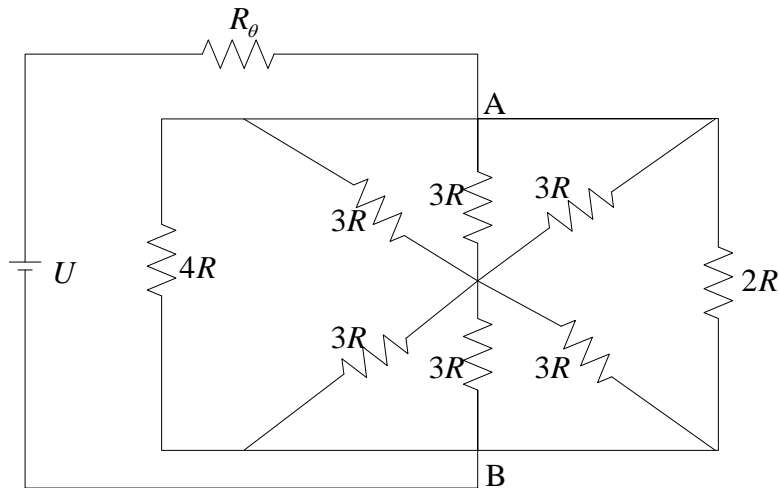
$R_4 = 10k\Omega$, $R_5 = 5k\Omega$

- חשב את ההתנגדות השקולה של המעגל.
- חשב את הזרם הכללי של המעגל.
- חשב את הזרם על פני הנגד R_1 .
- חשב את ההספק של הנגד R_1 .
- מהי נצילות המעגל עבור עומס שהוא R_1 ?



- 9) במעגל הבא הנגד R_θ תלוי בטמפרטורה. ידוע כי בטמפרטורת החדר ערכו הוא 20Ω וכי מקדם הטמפרטורה שלו הוא $0.005C^{-1}$. הנח כי ערכי שאר הנגדים קבועים בטמפרטורה. א. מהי ההתנגדות השקולה בטמפרטורה של $220^\circ C$? ב. מצא את הטמפרטורה עבורה ההתנגדות השקולה של המעגל תהיה 34.19Ω .

- 10) במעגל שלפניך ערכי הנגדים מבוטאים באמצעות R : הנגד R_θ תלוי בטמפרטורה. ידוע כי בטמפרטורת החדר ערכו שווה לערך ההתנגדות השקולה בין הנקודות A ו-B וכי בטמפרטורה של $82.5^\circ C$ התנגדותו היא R . א. מצא את מקדם הטמפרטורה של הנגד R_θ . ב. מצא באיזו טמפרטורה ההתנגדות השקולה של המעגל היא $2R$.

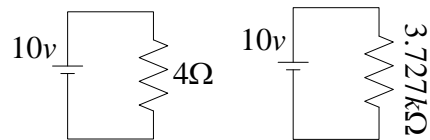


תשובות סופיות:

(1) א. $12k\Omega$ ב. $5.5k\Omega$ ג. $6.5k\Omega$ ד. $2k\Omega$

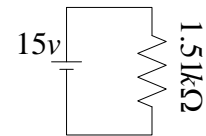
(2) א. $1.33k\Omega$ ב. $4k\Omega$ ג. $2.4k\Omega$

(3) א. ב.



(4) א. $1.2k\Omega$ ב. 67.96Ω ג. $I(S_1 = 0) = 6.66mA$, $I(S_1 = 1) = 0.11A$

(5) א. ב. $9.93mA$ ג. $14.99\mu A \sim 15\mu A$



(6) א. $R_T = 54k\Omega$, $I = 0.22mA$ ב. $R_T = \infty$ ג. $R_T = 33k\Omega$, $I = 0.182mA$

(7) א. $I_1 = I_4 = 116mA$, $I_2 = 76mA$, $I_3 = 38mA$

ב. $I_1 = I_2 = 0.83A$, $I_3 = I_4 = 1.11A$ ג. $I_1 = 0.472A$, $I_2 = 1.553A$, $I_3 = 1.081A$

ד. $I_1 = 0.562A$, $I_2 = 1.125A$, $I_3 = 0.562A$, $I_4 = 0.749A$, $I_5 = 0.375A$

ה. $I_1 = I_5 = 2A$, $I_2 = 2A$, $I_3 = 4A$, $I_4 = 8A$, $I_6 = 6A$

ו. $I_1 = 200mA$, $I_2 = I_8 = 375mA$, $I_3 = I_4 = I_5 = 125mA$, $I_6 = 250mA$, $I_7 = 125mA$

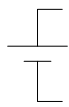
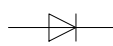

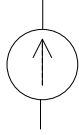
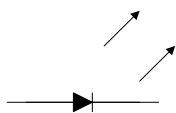
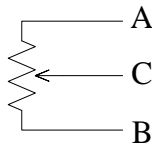
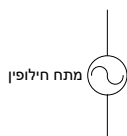
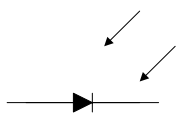
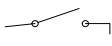

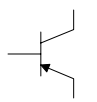
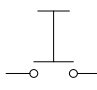
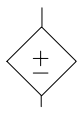
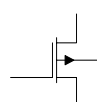
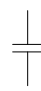
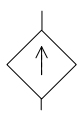

(8) א. $15k\Omega$ ב. $0.8mA$ ג. $0.266mA$ ד. $2.13mw$ ה. $\frac{2}{9} \rightarrow 22.22\%$

(9) א. 33Ω ב. $270^\circ C$

(10) א. $0.004C^{-1}$ ב. $145^\circ C$

רכיבים שונים ומקורות מעשיים:

גלריית הרכיבים:

מקורות חשמליים	רכיבים לא-ליניארים	רכיבים פאסיבים
 מתח ישר	 דיודה (Diode)	 נגד
 זרם ישר	 לד (LED)	 נגד משתנה A C B
 מתח חילופין	 פוטו-דיודה	 מפסק
 זרם חילופין	 BJT	 לחצן
 מתח תלוי	 FET	 קבל
 זרם תלוי		 סליל

מקורות חשמליים אידיאליים:

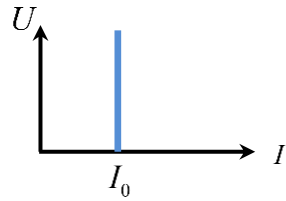
מקור מתח:

מקור חשמלי המספק מתח קבוע למעגל וזרם המשתנה לפי ההתנגדות השקולה.

מקור זרם:

מקור חשמלי המספק זרם קבוע למעגל והמתח משתנה לפי ההתנגדות השקולה.
אופיינים של מקורות חשמליים אידיאליים:

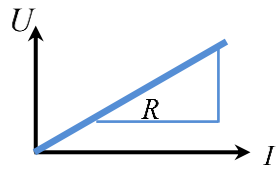
אופיין של מקור זרם אידיאלי:



אופיין של מקור מתח אידיאלי:



אופיין של נגד:



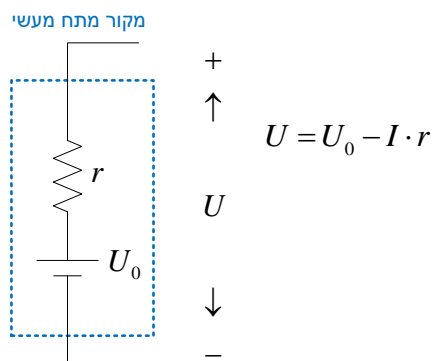
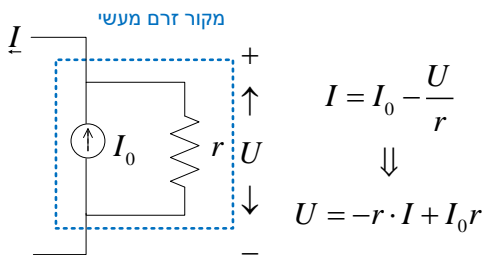
אופיין של נגד מיוצג ע"י קו ליניארי. זאת מתוך חוק אוהם: $U = I \cdot R$. שיפוע הקו נקבע ע"י התנגדות הנגד. נגד בעל ערך גדול יותר יתבטא בישר עם שיפוע חד יותר ולהיפך.

מקורות חשמליים מעשיים:

הגדרות:

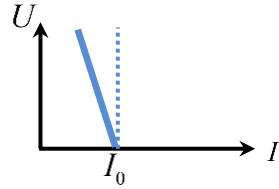
1. מקור מתח מעשי הוא מקור מתח אידיאלי עם נגד בטור אליו.
2. מקור זרם מעשי הוא מקור זרם אידיאלי עם נגד במקביל אליו.
3. במקור מתח אידיאלי: $r = 0\Omega$ ובמקור זרם אידיאלי: $r = \infty$.

תיאור מקורות מעשיים:

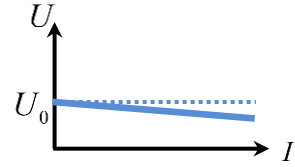


אופיינים של מקורות מעשיים:

אופיין של מקור זרם מעשי:

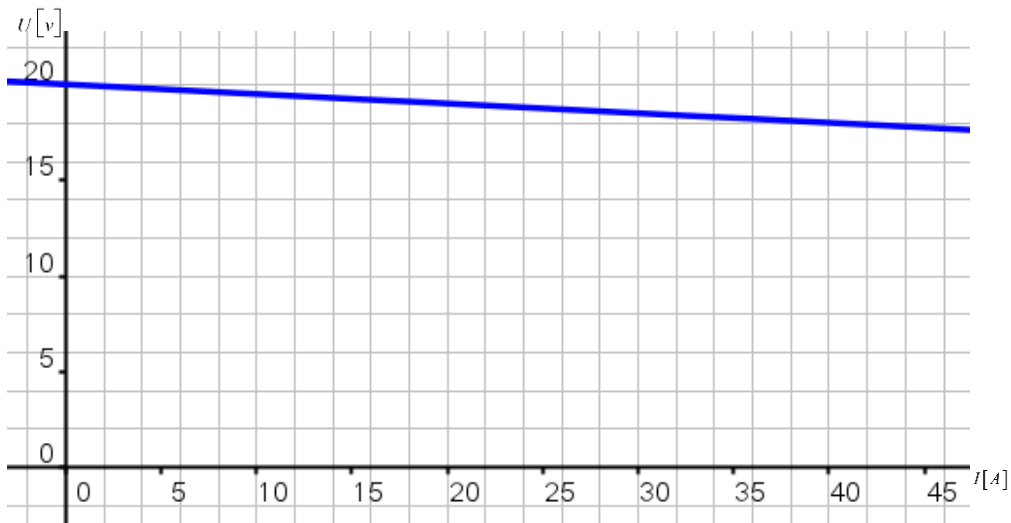


אופיין של מקור מתח מעשי:



שאלות:

- 1) לפניך גרף של אופיין של מקור חשמלי כלשהו.
- איזה מקור חשמלי מתאר האופיין?
 - מהו ערך המקור החשמלי במצב האידיאלי?
 - מהו ערך ההתנגדות הפנימית של המקור?
 - כמה הספק נופל על המקור בנקודת עבודה של 40A?
 - מצא התנגדות עומס שתיתן נצילות של 80% בחיבור למקור זה בנקודת העבודה של 40A.



2) לפניך מספר גרפים של מקורות מתח מעשיים.

ידועות ההתנגדויות הפנימיות של כל מקור: $r_1 = 5\Omega$, $r_2 = 20\Omega$, $r_3 = 60\Omega$.

א. התאם כל גרף מבין III-I למקור המתאים: U_1, U_2, U_3 .

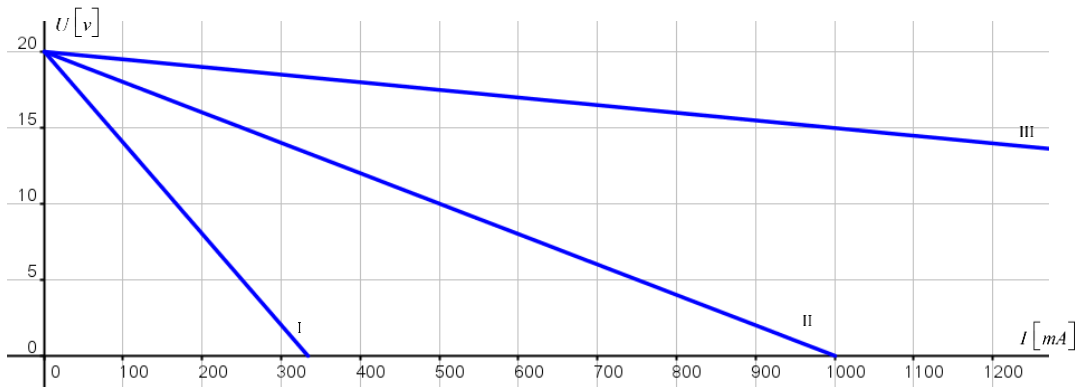
ב. מהו ערך המתח האידיאלי של מקורות אלו?

ג. איזה מתח יספק כל אחד מהמקורות עבור זרם של $300mA$?

(1) מצא את המתח בקירוב ע"י התבוננות בגרפים.

(2) חשב אנליטית את ערך המתח.

ד. איזה מקור יספק את הזרם הכי גדול עבור מתח של $10V$? נמק.

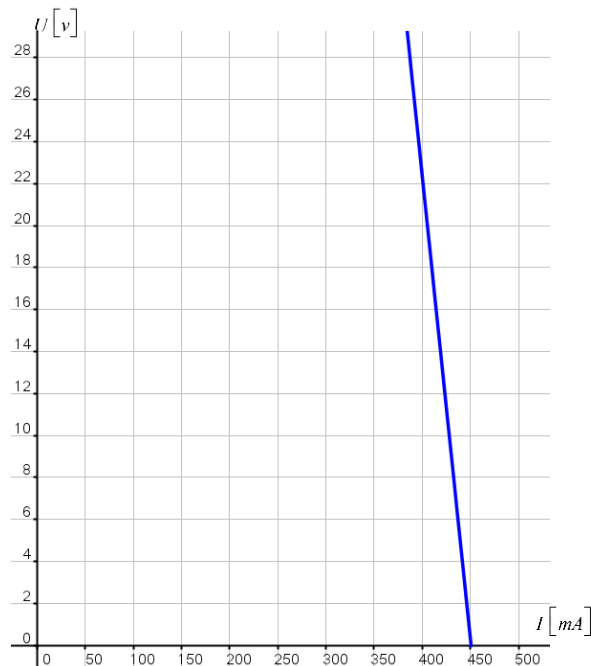


3) לפניך גרף של מקור זרם מעשי:

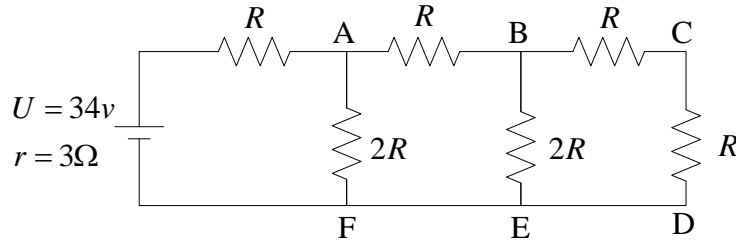
א. מה היא ההתנגדות הפנימית של מקור הזרם?

ב. מה הזרם המקסימלי שיכול המקור לספק?

ג. איזה מתח יהיה על מקור הזרם כאשר יספק זרם של $0.2A$?

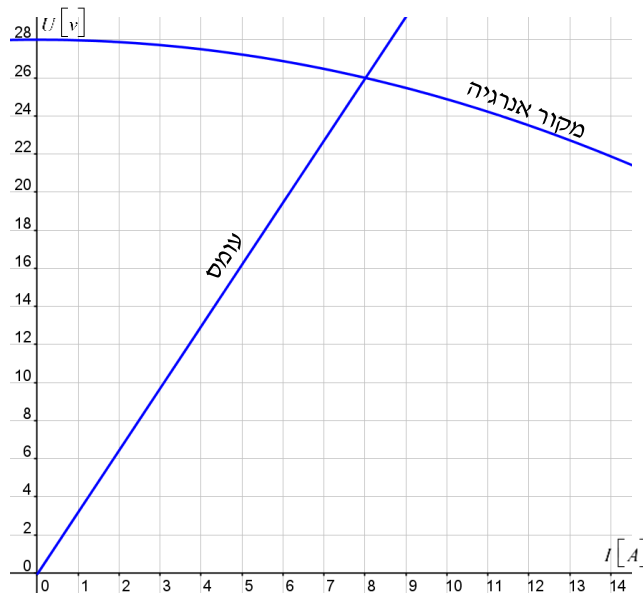


4 באיור הבא נתון מעגל חשמלי. מקור המתח מספק 34V והתנגדותו הפנימית היא 3Ω . עוצמת זרם המקור תסומן ב- I . ערכי הנגדים מבוטאים ע"י R .



- בטא באמצעות R את ההתנגדות השקולה של המעגל.
- חשב את ההתנגדות R , אם ידוע כי עוצמת הזרם של המקור היא: $I = \frac{2}{3}\text{A}$.
- על סמך סעיף ב' (R שמצאת וערך הזרם הנתון), חשב את המתח על כל אחד מהנגדים AF , BE , CD .
- במקביל לנקודות CD חיברו נגד נוסף של $2R$. כיצד ישפיע הדבר על עוצמת הזרם I של המקור? האם היא תגדל, תקטן או לא תשתנה? נמק.

5 עומס חשמלי מחובר למקור אנרגיה של זרם ישר. קו העבודה של העומס החשמלי וקו העבודה של מקור האנרגיה מופיעים בסרטוט הבא:



- מה התנגדות העומס בנקודת העבודה המשותפת למקור ולעומס?
- מה הספק העומס בנקודת העבודה הזאת?
- מה ההתנגדות הפנימית של מקור האנרגיה בנקודת העבודה הזאת?
- מהי נצילות העברת האנרגיה מהמקור לעומס?

תשובות סופיות:

- (1) א. מקור מתח אידיאלי. ב. 20v ג. 0.05Ω ד. 80w ה. 0.2Ω
- (2) א. $I:U_3$, $II:U_2$, $III:U_1$ ב. 20v ג. $U_1(300\text{mA}) = 18.5\text{v}$, $U_2(300\text{mA}) = 14\text{v}$, $U_3(300\text{mA}) = 2\text{v}$ ד. U_1
- (3) א. 440Ω ב. 450mA ג. 110v
- (4) א. $R_T = 2R$ ב. $R = 24\Omega$ ג. $U_{AF} = 16\text{v}$, $U_{BE} = 8\text{v}$, $U_{CD} = 4\text{v}$ ד. ההתנגדות הכללית תרד ולכן הזרם יעלה.
- (5) א. 3.25Ω ב. 208w ג. 0.25Ω ד. 92.8%

מכשירי מדידה:

סיכום כללי:

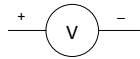
מכשיר מדידה:

מכשיר חיצוני המאפשר, תחת תנאים מסוימים, למדוד פרמטרים שונים במעגל כגון זרם, מתח והתנגדות.

עקרון חיבור "רואה ואינו נראה":

רואה – כדי שיוכל לתת את ערך הפרמטר הרצוי.
אינו נראה – על מנת שלא ישפיע על פעולת המעגל ובכך ייתן תוצאה שגויה.

וולטמטר:



מכשיר למדידת מתח ביו שתי נקודות במעגל.

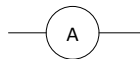
אופן החיבור:

1. מחברים במקביל לרכיב שברצוננו למדוד את המתח עליו.
2. מחשבים ע"י לקיחת ההתנגדות הפנימית של הוולטמטר, R_V , והתייחסות אליו כאל נגד המחובר במקביל לרכיב שלנו.
3. מוצאים אחוז סטייה ע"י חלוקת המתח המתקבל במתח המקורי.

הערה:

וולטמטר אידיאלי הוא בעל התנגדות אינסופית: $R_V = \infty \Omega$.

אמפרמטר:



מכשיר למדידת זרם העובר דרך ענף כלשהו במעגל.

אופן החיבור:

1. מחברים בטור לרכיב שברצוננו למדוד את הזרם דרכו.
2. מחשבים ע"י לקיחת ההתנגדות הפנימית של האמפרמטר, R_A , והתייחסות אליו כאל נגד המחובר בטור לרכיב שלנו.
3. מוצאים אחוז סטייה ע"י חלוקת הזרם המתקבל בזרם המקורי.

הערה:

אמפרמטר אידיאלי הוא בעל התנגדות אפס: $R_A = 0\Omega$.

אוהם-מטר:



מכשיר למדידת התנגדות בין שתי נקודות במעגל.

אופן החיבור:

1. משתקים את כל המקורות החשמליים במעגל.
2. מחברים במקביל לשתי הנקודות הרצויות במעגל.

כיצד לשתק מקורות:

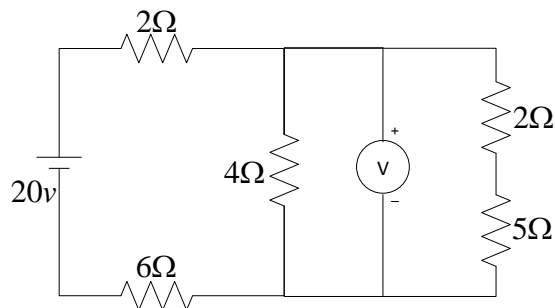
1. מקורות מתח מנתקים.
2. מקורות זרם מקצרים.

הערה:

אוהם-מטר אידיאלי הוא בעל התנגדות אינסופית: $R_\Omega = \infty\Omega$.

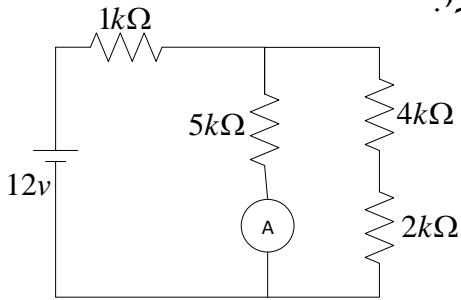
שאלות:

- 1) במעגל הנתון נמדד מתח באמצעות מד-מתח (וולטמטר) מעשי בעל התנגדות פנימית של $R_V = 500\Omega$.



- א. חשב את קריאת המתח של מכשיר המדידה.
- ב. חשב את קריאת המתח אם המכשיר היה אידיאלי.
- ג. מהו אחוז השגיאה בקריאה של המכשיר?

2) במעגל שלפניך נמדד זרם ע"י מכשיר מדידה אידיאלי.



א. מהי עוצמת הזרם שנמדדה במעגל?

ב. מחליפים כעת את מכשיר המדידה במכשיר

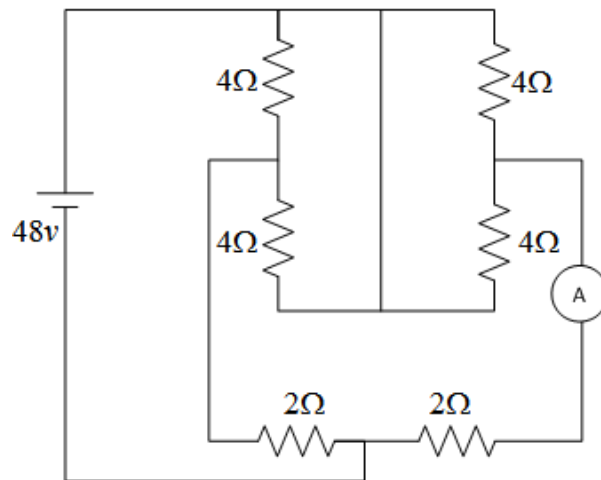
בעל התנגדות פנימית של $R_A = 200\Omega$.

(1) חשב בכמה השתנה הזרם הנמדד.

(2) מהו אחוז הסטייה?

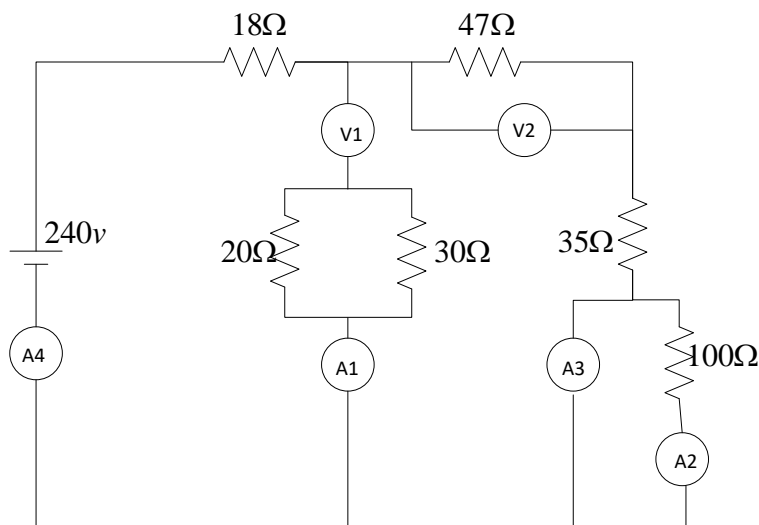
3) במעגל שלפניך נתון אמפרמטר אידיאלי.

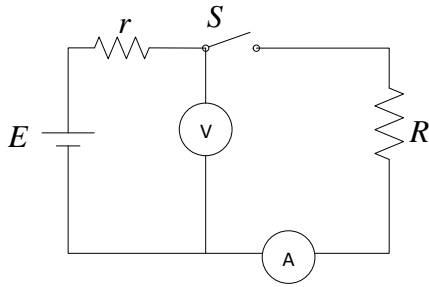
חשב את קריאת הזרם שהוא מראה.



4) במעגל שלפניך חוברו מכשירי מדידה אידיאליים באופן המתואר.

חשב את תוצאות המדידה של כל המכשירים.

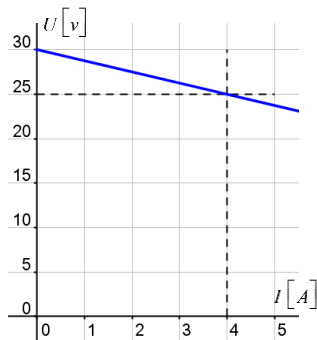




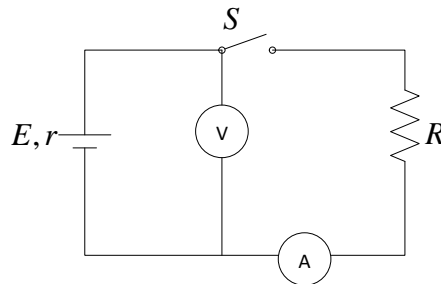
- 5) לפניך המעגל המתואר באיור. נתון מקור מתח מעשי E עם התנגדות פנימית r . מתברים את מכשירי המדידה המתוארים. כאשר המפסק S פתוח, הוולטמטר מודד מתח של 12V והאמפרמטר מודד זרם אפס. כאשר המפסק סגור הוולטמטר מודד מתח של 11.5V ואילו האמפרמטר מודד זרם של 1A . הנח כי האמפרמטר הוא בעל התנגדות זניחה והוולטמטר הוא בעל התנגדות אינסופית.

- א. חשב את הערך של המתח E , ההתנגדות הפנימית r , והעומס R .
 ב. את הוולטמטר בעל ההתנגדות האינסופית שנתון בשאלה החליפו בוולטמטר בעל התנגדות פנימית של 500Ω . מה תהיה קריאת הוולטמטר והאמפרמטר במקרה הזה כאשר המפסק במצב סגור? שאר הנתונים שמצאת בסעיף א' נשארים קבועים.

- 6) לשם מציאת הכא"מ וההתנגדות הפנימית של מקור מתח ישר חיברו את המעגל המתואר באיור 1. ביצעו מדידות של מתח וזרם וסרטטו את אופיין מתח-זרם שלו כמתואר באיור 2. (האמפרמטר בעל התנגדות פנימית זניחה והוולטמטר בעל התנגדות פנימית אינסופית).



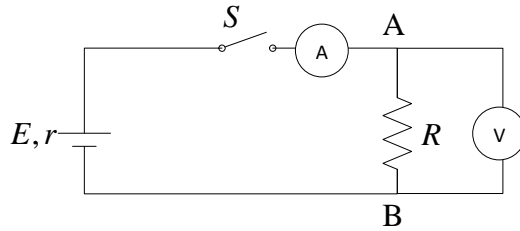
איור 2



איור 1

- א. חשב את הערך של הכא"מ E , וההתנגדות הפנימית r של המקור.
 ב. חשב את התנגדות נגד העומס R .
 ג. אם מחליפים את האמפרמטר הנתון באחר, שהתנגדותו הפנימית היא 1Ω , האם זה היה משפיע על המדידות? הסבר באופן עקרוני ובקצרה. אין צורך בחישובים.

7) תלמיד ערך ניסוי במעבדה ובנה את המעגל החשמלי הבא :
(מכשירי המדידה הינם אידיאליים).



לאחר סגירת המפסק ביצע התלמיד שתי מדידות שונות וריכז את קריאות מכשירי המדידה בטבלה הבאה :

$I [A]$	$U_{AB} [V]$
1	23
2	22

חשב את ערך הכא"מ E וההתנגדות הפנימית r של מקור המתח.

- 8) במעגל המורכב מנגדים יש מקור מתח ישר אחד.
שיעור הכוח האלקטרומניע של מקור המתח הוא $18V$.
הוריית מד הזרם המחובר למקור המתח היא $4.32mA$.
התנגדות מד הזרם היא 400Ω .
- א. אם מד הזרם הוא מד זרם להלכה – כזה שהתנגדותו שווה אפס, מה תהיה הורייתו?
- ב. האם המדידה של מד זרם להלכה מדויקת יותר מהמדידה של מד זרם שהתנגדות אינה אפס? חובה לנמק את התשובה ובקיצור נמרץ.

9) אלה הנתונים של מכשיר מדידה שעל הצג שלו אין כתוב דבר: $2mA$ $1v$ 500Ω . זאת אומרת, כשדרך המכשיר עובר זרם ישיר של $2mA$ או כשבין הדקיו שורר מתח ישיר של $1v$ הוריית המכשיר היא מרבית (Full scale). כאשר מקצרים בין הדקי המכשיר הורייתו היא אפס.

א. האם נתוני המכשיר מתאימים זה לזה? יש לתמוך בתשובה ע"י חישוב.

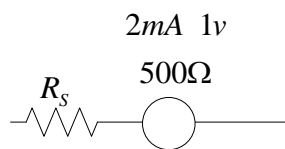
חיברו את מכשיר המדידה והנגד $R_p = 50\Omega$ יחד לפי תרשים החיבור שבאיור 1.

ב. מה הזרם המירבי והמתח המרבי שאפשר למדוד באמצעות מעגל זה מבלי לחרוג מנתוני המכשיר?

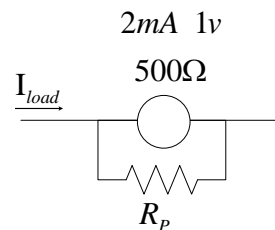
ג. מה צריכה להיות התנגדות הנגד R_p כדי שבזרם עומס I_{load} של $30mA$ הוריית המכשיר תהיה מרבית?

חיברו יחד את מכשיר המדידה עם הנגד R_s לפי התרשים של איור 2.

ד. מה צריכה להיות התנגדות הנגד R_s על מנת שכאשר המעגל מחובר כמד מתח, במתח ישיר של $100v$ הוריית מכשיר המדידה תהיה מרבית?



איור 2



איור 1

תשובות סופיות:

(1) א. $4.808v$ ב. $4.827v$ ג. $error = 0.414\%$

(2) א. $1.755mA$ ב. $\Delta I = -57\mu A$ (1) ג. $error = 2.9\%$

(3) $.12A$

(4) $V_1 = 196.8v$, $V_2 = 112.8v$, $A_1 = A_2 = 0A$, $A_3 = A_4 = 2.4A$

(5) א. $E = 12v$, $r = 0.5\Omega$, $R = 11.5\Omega$ ב. $U = 11.488v$, $I = 0.999A$

(6) א. $E = 30v$, $r = 1.25\Omega$ ב. $R = 6.25\Omega$

ג. החלפת האמפרמטר תשפיע על תוצאות המדידה.

(7) $E = 24v$, $r = 1\Omega$

(8) א. $4.778mA$

ב. כן, מכיוון שהיא אינה מחבלת במעגל ונותנת את התוצאה האמיתית.

(9) א. כן. מתקיים: $1v = 500\Omega \cdot 2mA$ ב. $U_{max} = 1v$, $I_{max(load)} = 22mA$

ג. $R_p = 35.71\Omega$ ד. $R_s = 49.5k\Omega$

תאים חשמליים:

סיכום כללי:

בחיבור של m ענפים זהים המחוברים במקביל זה לזה, אשר בכל אחד נמצאים n מקורות מתח E שלכל אחד מהם התנגדות פנימית r וקיבול Q נאמר:

1. המתח השקול ממערכת זו הוא: $E_{eq} = nE$

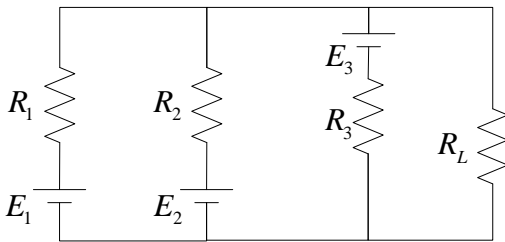
2. ההתנגדות השקולה היא: $r_{eq} = \frac{n}{m}r$

3. הקיבול השקול הוא: $Q_{eq} = mQ$

4. זמן הפעולה הוא: $T = \frac{Q_{eq}}{I}$, כאשר הזרם תלוי בצרכן המחובר לספק זה.

שאלות:

1) לפניך המעגל הבא:



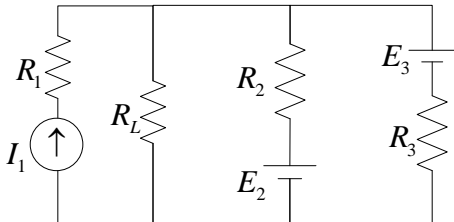
נתון: $E_1 = 10v$, $E_2 = 12v$, $E_3 = 20v$

$R_1 = 3\Omega$, $R_2 = 6\Omega$, $R_3 = 5\Omega$

א. סרטט מעגל תמורה עפ"י נורטון לנגד העומס.

ב. מהו ההספק המקסימלי שיכול להתפתח על נגד העומס?

2) לפניך המעגל הבא:



נתון: $E_2 = 4v$, $E_3 = 12v$, $I_1 = 1A$

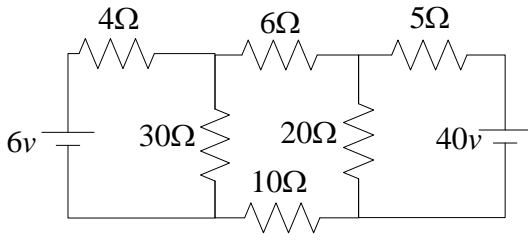
$R_1 = R_2 = 2\Omega$, $R_3 = 4\Omega$

א. חשב את ערכו של נגד העומס לקבלת נצילות מקסימלית במעגל.

ב. מהו זרם הקצר של נגד העומס?

ג. לנגד העומס קיימים שני ערכים שונים שיגרמו

לכך שעל פני הנגד יתפתח הספק השווה בערכו למחצית ההספק המקסימלי שלו. מהם שני ערכי ההתנגדויות שמקיימים זאת?



3) לפניך המעגל הבא :

- מצא את ההספק המתפתח על מקור המתח של 6V.
- קבע האם מקור זה הוא צרכן או ספק במעגל.

4) 4 תאים בעלי כא"מ של 2V, התנגדות פנימית של 1Ω וקיבול של 2AH בכל תא, חוברו במצבים שונים. חשב את הכא"מ השקול, הקיבול השקול וההתנגדות הפנימית השקולה של המעגלים לפי המצבים הבאים :

- חיבור טורי של ארבעת התאים.
- חיבור מקבילי של ארבעת התאים.
- חיבור של שני תאים בטור, בטור לשני תאים במקביל.

5) סוללה המורכבת מארבע שורות מקבילות בנות שלוש תאים בטור בכל שורה, מזינה צרכן שהתנגדותו 10Ω. בכל תא קיים כא"מ של 2V, התנגדות פנימית של 0.5Ω וקיבול של 3AH.

- חשב את עוצמת הזרם דרך הצרכן.
- מה יהיה הקיבול השקול של המעגל?
- כמה זמן יזרום זרם בנגד העומס?

6) ענה על שני הסעיפים הבאים :

- כיצד יש לחבר 18 תאים זהים שבכל תא כא"מ של 1.5V והתנגדות פנימית של 0.6Ω כדי לקבל הספק מקסימלי על נגד עומס של 1.2Ω?
- מה יהיה ההספק בנגד לפי החיבור בסעיף א'?

7) בסוללה מורכב מערך של 200 תאים. לכל תא יש כא"מ של 2V, התנגדות פנימית של 0.5Ω וקיבול של 1.5AH. הסוללה מזינה הספק מקסימלי לעומס בעל התנגדות של 4Ω.

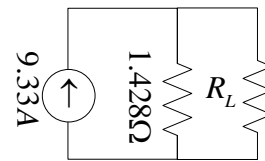
- מהו מבנה התאים הפנימי של הסוללה?
- במשך כמה זמן יועבר לעומס ההספק המקסימלי?
- עקב תקלה בשורה אחת, שלושה תאים הפכו לקצר. מהו הספק העומס כעת?

8 בסוללה מורכב מערך של 80 תאים. לכל תא יש כא"מ של 1.5v, התנגדות פנימית של 1Ω וקיבול של 5AH. הסוללה מזינה זרם של 3A לעומס בעל התנגדות של 4.8Ω.

- א. מהו מבנה התאים הפנימי של הסוללה?
 ב. עקב תקלה בשורה הראשונה, ארבעה תאים קוצרו, ובשורה השנייה תא אחד הפך להיות נתק. חשב בכמה השתנה ההספק על העומס מהמצב התקין של הסוללה.

תשובות סופיות:

1 א. ב. 31.11w



2 א. $R_L = \frac{4}{3} \Omega$ ב. 6A ג. $R_{L_1} = 7.771 \Omega, R_{L_2} = 0.228 \Omega$

3 א. 4.95w ב. המקור צורך אנרגיה.

4 א. $r_{eq} = 4 \Omega, Q_{eq} = 2AH, E_{eq} = 8v$ ב. $r_{eq} = 0.25 \Omega, Q_{eq} = 8AH, E_{eq} = 2v$
 ג. $r_{eq} = 2.5 \Omega, Q_{eq} = 2AH, E_{eq} = 6v$

5 א. 0.578A ב. $Q_{eq} = 12AH$ ג. $T = 20.76H$

6 א. יש לחבר את התאים ב-3 שורות ובכל שורה 6 תאים. ב. 16.875w

7 א. $m = 5, n = 40$ ב. 3/4 שעה. ג. 393.591w

8 א. $m = 5, n = 16$ ב. $\Delta P = -10.54w$