

## סטודנטים יקרים

לפניכם ספר תרגילים בקורס פיזיקה 2. הספר הוא חלק מקורס חדשני וראשון מסוגו בארץ בנושא זה, המועבר ברשת האינטרנט On-line.

הקורס באתר כולל פתרונות מלאים לספר התרגילים, וכן את התיאוריה הרלוונטית לכל נושא ונושא.

**הקורס כולו מוגש בסרטוני וידאו המלווים בהסבר קולי, כך שאתם רואים את התהליכים בצורה מובנית, שיטתית ופשוטה, ממש כפי שנעשה בשיעור פרטי, לצפיה בשיעור לדוגמה יש להיכנס לעמוד הקורס.**

את הקורס בנו מני גבאי ויונתן גילאון, מרצים מבוקשים במוסדות אקדמיים שונים ובעלי ניסיון עתיר בהוראת המקצוע.

אז אם אתם עסוקים מידי בעבודה, סובלים מלקויות למידה, רוצים להצטיין או פשוט אוהבים ללמוד בשקט בבית, אנחנו מזמינים אתכם לחוויית לימודים יוצאת דופן וחדשה לחלוטין, היכנסו עכשיו לאתר [www.gool.co.il](http://www.gool.co.il)



אנו מאחלים לכם הצלחה מלאה בבחינות  
צוות האתר GooL  
**גול זה בול. בשבילך!**

2	.....תוכן
3	.....מבוא
4	.....חוק קולון
8	.....חוק גאוס
14	.....פוטנציאל
21	.....דיפול חשמלי
23	.....מציאת התפלגות מטען
24	.....אנרגיה הדרושה לבניית מערכת
25	.....מטעני דמות
27	.....חומרים דיאלקטרים
30	.....מעגלים עם זרם ישר
34	.....קבלים
45	.....מבנה הנגד וצפיפות הזרם
49	.....חוק לורנץ וכוח על תיל נושא זרם
54	.....חוק ביו-סבר
56	.....חוק אמפר
59	.....מציאת צפיפות זרם שדה מגנטי נתון
60	.....חוק פאראדיי
65	.....שדות משתנים בזמן
66	.....דיפול מגנטי
67	.....השראות
71	.....מעגלי זרם חלופין
73	.....גלים
74	.....יחסות פרטית
80	.....תרגילים ברמת מבחן

## מבוא מתמטי

### 0-3.1 תרגיל- דסקה עם חור

מצא את הצפיפות של דסקה בעלת רדיוס  $R$  ומסה  $M$ ?  
בדסקה קדחו חור ברדיוס  $r$ , מצא את המסה שהוצאה מהדסקה.

### 0-3.3 תרגיל- מטען כולל בכדור

מצא את המטען הכולל בכדור בעל רדיוס  $R$  וצפיפות מטען  $\rho(r) = \rho_0 \frac{r}{R}$

### 0-2 תרגיל- שטח דסקה

חשב שטח דסקה בעלת רדיוס  $R$  (שטח מעגל)  
באמצעות אינטגרל על אלמנט שטח בקואורדינטות פולריות

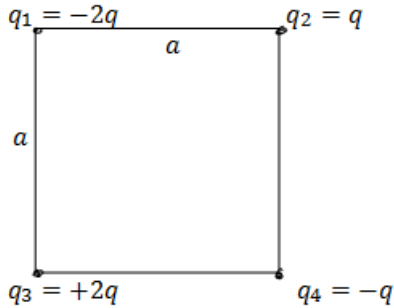
### 0-2.2 תרגיל- חישוב נפח כדור

חשב נפח של כדור באמצעות אינטגרל על אלמנט נפח בקואורדינטות כדוריות.

## חוק קולון

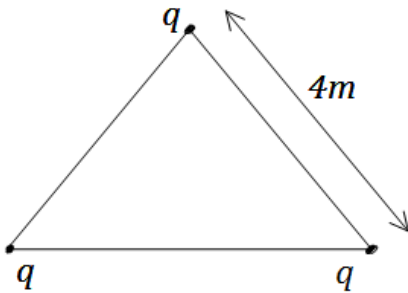
### 1-3 תרגיל, מטען בפינת ריבוע

חשב את הכוח הפועל על המטען שבפינה התחתונה הימנית של הריבוע שבשרטוט.  $q$  ו  $a$  נתונים.



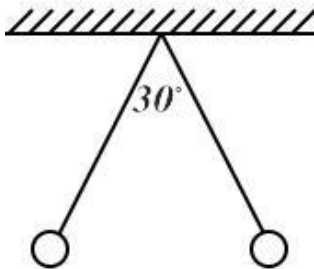
### 1-105 מטענים בקודקודי משולש

שלושה מטענים זהים נמצאים על קודקודיו של משולש שווה צלעות. גודל כל מטען הוא  $q = 2\mu C$  ואורך צלע המשולש היא  $4m$ . מצא את הכוח שמרגיש כל מטען כתוצאה מהמטענים האחרים



### 1-101 שני כדורים תלויים

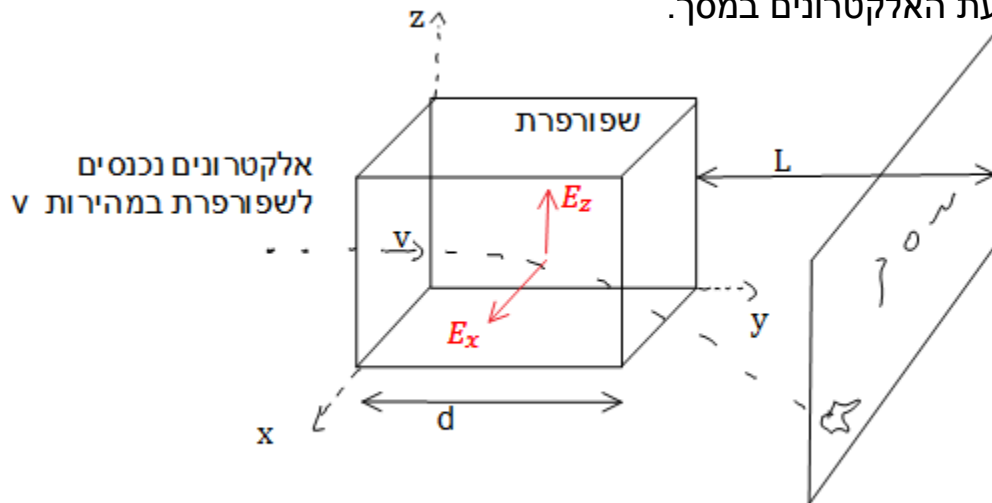
שני כדורים בעלי מסה  $m$  תלויים מהתקרה בשני חוטים בעלי אורך  $L$ . הזווית בין החוטים היא  $30^\circ$  מעלות. מצא את מטען הכדורים.



### 1-102 שפורפרת טלויזיה

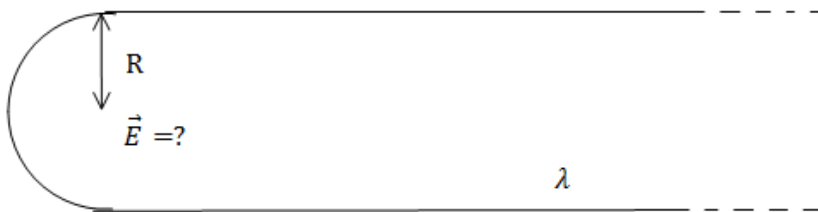
אלקטרונים נכנסים לשפורפרת כמתואר בשרטוט במהירות  $v$ . בשפורפרת יש שדה קבוע בשני הכיוונים הניצבים למהירות כניסת האלקטרונים. אורך השפורפרת הוא  $d$  ומרחק המסך מקצה השפורפרת הוא  $L$ . נתון גם כי  $Ld \ll$

חשב את נקודת פגיעת האלקטרונים במסך.



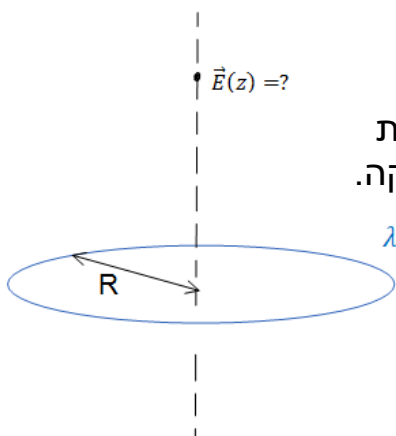
### 1-4 התפלגות מטען רציפה- תיל מכופף

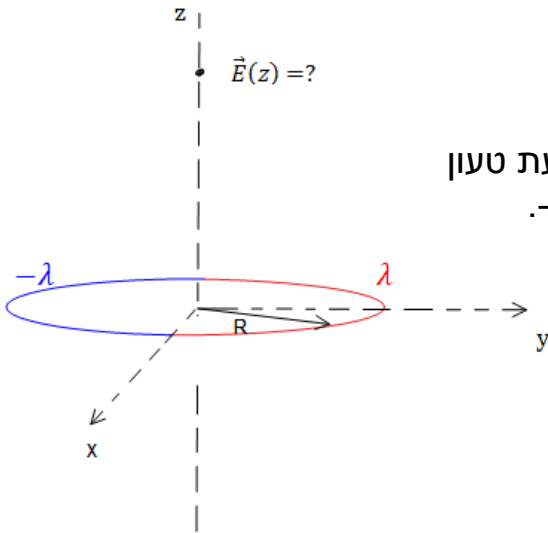
נתון תיל אינסופי טעון בצפיפות מטען  $\lambda$ . התיל מכופף לחצי מעגל בעל רדיוס  $R$ . מצא את השדה במרכז המעגל.



### 1-5 שדה של טבעת ודסקה

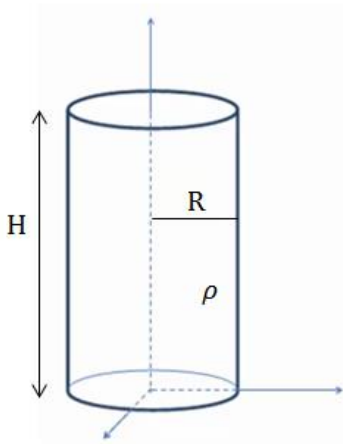
נתונה טבעת בעלת רדיוס  $R$  וצפיפות מטען ליחידת אורך  $\lambda$ .  
 א. חשב את השדה לאורך ציר הסימטריה של הטבעת.  
 ב. נתונה דסקה (מלאה) בעלת רדיוס  $R$  וצפיפות מטען ליחידת שטח  $\sigma$ . חשב את השדה לאורך ציר הסימטריה של הדסקה.





### 1-103 טבעת חצי חצי

נתונה טבעת בעלת רדיוס  $R$ . חציה האחד של הטבעת טעון בצפיפות מטען  $\lambda$  וחציה השני טעון בצפיפות מטען  $-\lambda$ . מצא את השדה לאורך ציר הסימטריה של הטבעת.



### 1-6 שדה של גליל מלא

גליל מלא בעל רדיוס  $R$  וגובה  $H$  טעון בצפיפות מטען אחידה ליחידת נפח  $\rho$ . מצא את השדה לאורך ציר הסימטריה של הגליל (בתוך ומחוץ לגליל).

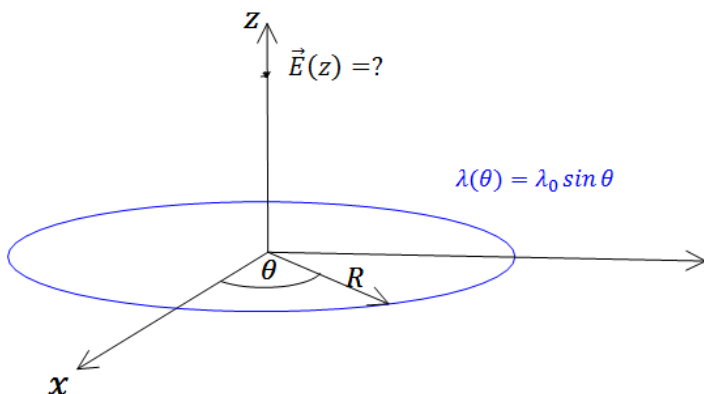
### 1-104 טבעת עם צפיפות לא אחידה

טבעת ברדיוס  $R$  טעונה בצפיפות מטען משתנה התלויה בזווית עם ציר ה  $X$ .

$$\lambda(\theta) = \lambda_0 \sin \theta$$

$\lambda_0, R$  קבועים נתונים.

- מהו סך המטען על הטבעת?
- מצא את השדה החשמלי בכל נקודה על ציר הסימטריה של הטבעת (גודל וכיוון).
- מצא מהו השדה החשמלי עבור  $z \gg R$  איזה שדה מאפיין מתקבל? ומדוע? (סעיף זה קשור לנושא של דיפולים)

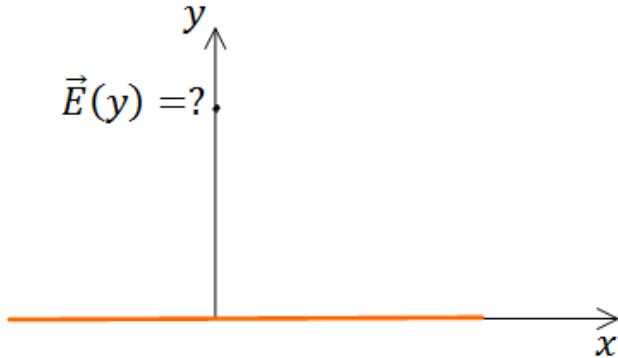


לפתרון מלא בסרטון וידאו היכנסו ל- [www.GooL.co.il](http://www.GooL.co.il)

כתבו ופתרו - מני גבאי ויונתן גילאון ©

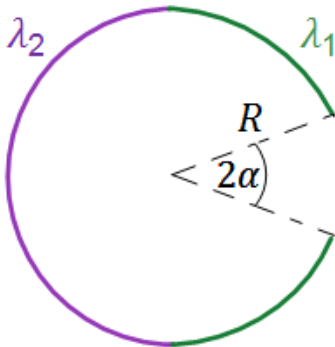
### 1-106 שדה של תיל סופי

תיל סופי באורך  $L$  טעון במטען כולל  $Q$  המפולג בצורה אחידה. חשב את השדה החשמלי לאורך ציר המאונך לתיל והעובר במרכזו.



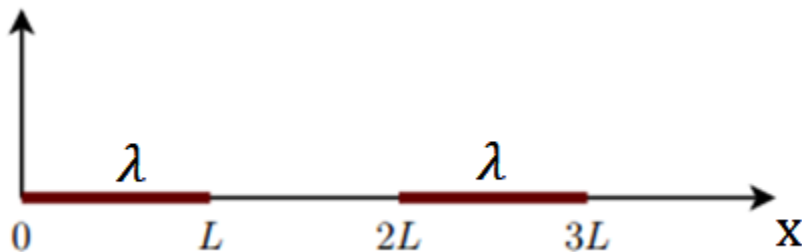
### 1-107 שדה של טבעת עם חלק חסר

במערכת הבאה ישנה טבעת ברדיוס  $R$  שחציה הימני טעון בצפיפות מטען  $\lambda_1$  וחציה השמאלי טעון בצפיפות מטען  $\lambda_2$ . לחציה הימני חסר חלק באורך קשת הנשען מול הזווית  $2\alpha$ . מצא את השדה במרכז הטבעת.



### 1-108 תרגיל מוט מפעיל כוח על מוט

שני מוטות בעלי אורך  $L$  טעונים בצפיפות מטען אחידה ליחידת אורך  $\lambda$  שני המוטות מונחים על ציר ה  $x$  כפי שנראה בציור. מצא את הכוחות שמפעילים המוטות אחד על השני.



## חוק גאוס

### 2-2 שדה של תיל אינסופי

נתון תיל אינסופי בעל צפיפות  $\lambda$ . מצא את השדה במרחב.

### 2-3 שדה של גליל אינסופי

נתון גליל אינסופי בעל צפיפות מטען ליחידת נפח  $\rho$  ורדיוס  $R$ . מצא את השדה במרחב.

### 2-4 שדה של לוח אינסופי

נתון משטח אינסופי בעל צפיפות מטען ליחידת שטח  $\sigma$ . מצא את השדה במרחב.

### 2-5 שדה של כדור עם צפיפות לא אחידה

נתון כדור בעל רדיוס  $R$  וצפיפות התלויה במרחק ממרכז הכדור  $r$

$$\rho(r) = \rho_0 \frac{r}{R}$$

קבוע ונתון.  $\rho_0$ . מצא את התפלגות השדה במרחב (בתוך ומחוץ לכדור)

### 2-6 לוח עם עובי

נתון מישור בעל שטח  $A$  ועובי  $d$ . המישור טעון בצפיפות מטען קבועה ליחידת נפח  $\rho$ .

א. מצא את השדה רחוק מאוד מהמישור.

ב. מצא את השדה קרוב מאוד למישור ובתוכו (השתמש בקירובים).

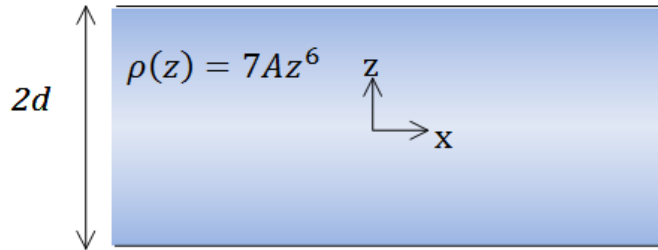




### 2-7.1 תרגיל, מישור עבה עם צפיפות משתנה

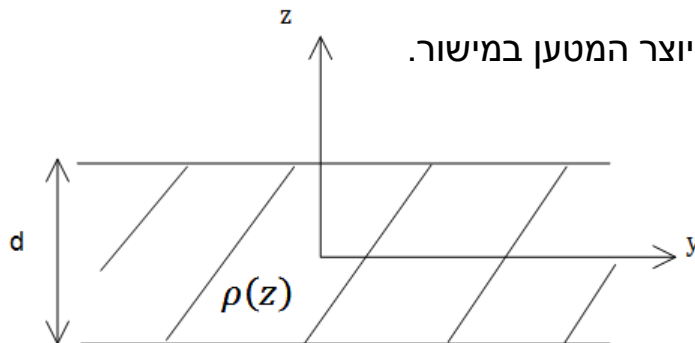
מישור אינסופי בעובי  $2d$  טעון בצפיפות מטען משתנה  $\rho(z) = 7Az^6$ , כאשר  $A$  קבוע נתון. ציר ה- $z$  אנך למישור וראשיתו במרכז המישור (המישור אינסופי ב- $x$  ו- $y$ , ראה ציור).

- מצא את השדה החשמלי בכל המרחב.
- הראה שחוק גאוס הדיפרנציאלי מתקיים בכל המרחב.
- מצא את הרוטור של השדה החשמלי  $\vec{V} \times \vec{E}$  בכל המרחב, והסבר את התוצאה.



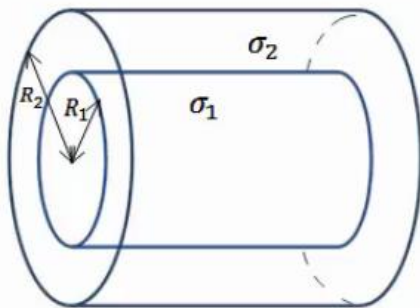
### 2-110 מישור עבה עם צפיפות אנטי סימטרית

מישור אינסופי בעל עובי  $d$  טעון בצפיפות מטען כתלות במרחק ממרכז המישור  $\rho(z) = AZ$ ,  $A$  קבוע נתון. מצא את השדה החשמלי בכל המרחב שיוצר המטען במישור.



### 2-106 שתי קליפות גליליות חלולות

נתונות שתי קליפות (חלולות) גליליות אינסופיות בעלות ציר סימטריה משותף. רדיוס הקליפה הפנימית הוא  $R_1$  וצפיפות המטען המשטחית בה היא  $\sigma_1$ . רדיוס הקליפה החיצונית הוא  $R_2$  וצפיפות המטען בה היא  $\sigma_2$ . מצא את השדה החשמלי בכל המרחב.

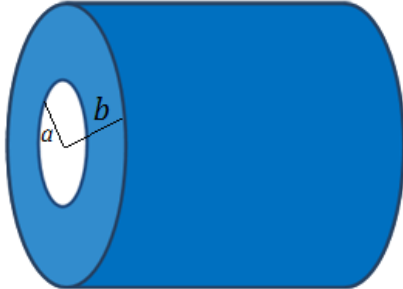


### 2-107 קליפה גלילית עבה

קליפה גלילית עבה בעלת רדיוס פנימי  $a$ , רדיוס חיצוני  $b$  וגובה  $H$  טעונה בצפיפות מטען נפחית  $\rho(r) = \frac{c}{r}$  כאשר  $c$  קבוע נתון ו  $z$  הוא המרחק מציר הסימטריה של הקליפה.

א. מצא את המטען הכולל בקליפה.

ב. מצא את השדה בכל המרחב אם  $a, b \ll H$ .



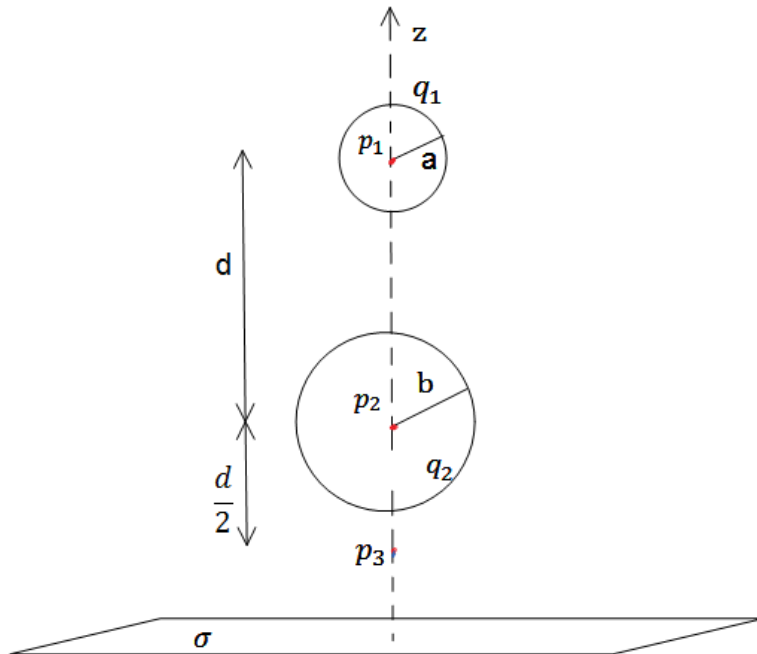
### 2-108 משטח ושתי קליפות כדוריות

שתי קליפות כדוריות בעלות רדיוסים שונים  $a < b$ , נמצאות במרחק  $d > 2b$  אחת מעל השנייה. הקליפות טעונות במטענים  $q_1, q_2$  בהתאמה. במאונך לציר המחבר בין הקליפות ומתחת לקליפה התחתונה (עם רדיוס  $b$ ) מונח מישור אינסופי הטעון בצפיפות מטען ליחידת שטח  $\sigma$ . מצא את השדה בנקודות הבאות.

א. הנמצאת במרכז הקליפה בעלת רדיוס  $a$ .

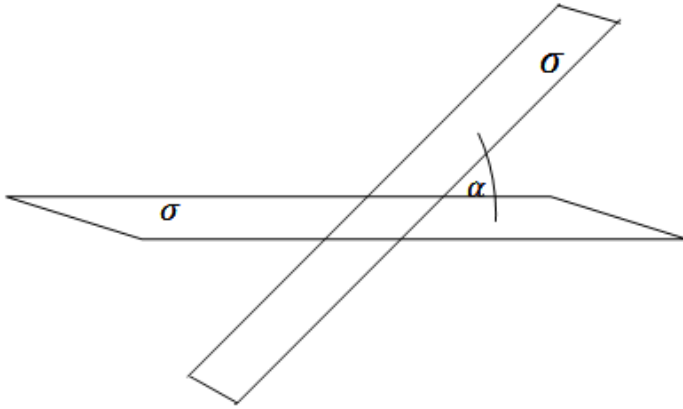
ב. הנמצאת במרכז הקליפה בעלת רדיוס  $b$ .

ג. הנמצאת במרחק  $\frac{d}{2}$  מתחת למרכז הקליפה התחתונה אך מעל המישור.



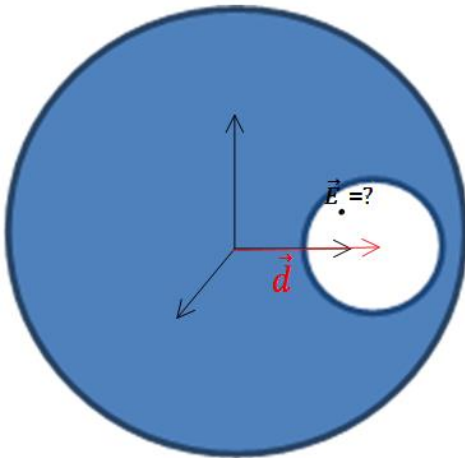
### 2-109 שני מישורים בזווית

שני מישורים אינסופיים טעונים בצפיפות מטען ליחידת שטח  $\sigma$ . המישורים נמצאים בזווית  $\alpha$  אחד מהשני. מצא את השדה החשמלי בין המישורים ומעל המישור האופקי. מצא את השדה מעל שני המישורים.



### 2-103 כדור עם חור

בתוך כדור הטעון בצפיפות מטען אחידה  $\rho$  קיים חלל כדורי בעל רדיוס  $a$ . המרחק של מרכז החלל ממרכז הכדור הוא  $d$ . מצא את השדה החשמלי בתוך החלל.



### 2-104 שטף דרך קובייה

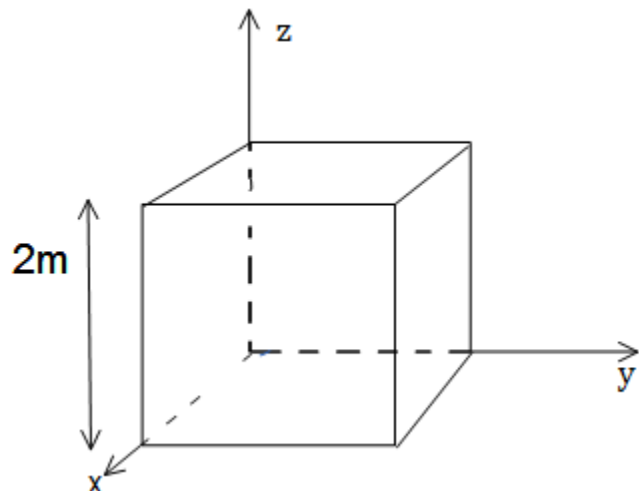
נתון שדה במרחב

$$\vec{E} = -6\hat{z} + (2-3y)\hat{y}$$

א. חשב את השטף העובר דרך צלעות קובייה הנמצאת ברביע הראשון כך שאחד

מקדקודיה בראשית ואורך צלעה  $2m$ .

ב. מהו המטען הכלוא בתוך הקובייה.



### 2-102 מטען כלוא

נתונה פונקציית השדה החשמלי במרחב

$$\vec{E} = \frac{\rho_0 R^3}{\epsilon_0 (r^2 + R^2)} \hat{r}$$

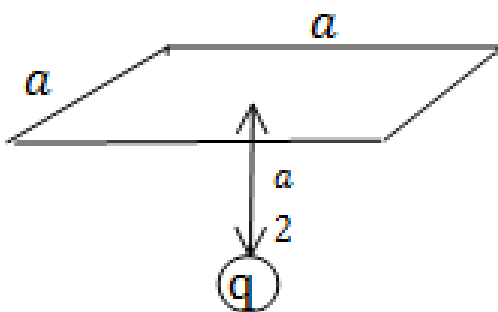
כאשר  $R$ ,  $\rho_0$  קבועים נתונים, ו  $r$  הוא המרחק מהראשית בקואורדינטות כדוריות. מצא את

כמות המטען הכלואה בתוך מעטפת כדורית בעלת רדיוס  $2R$ .

### 2-105 שטף דרך משטח ריבועי

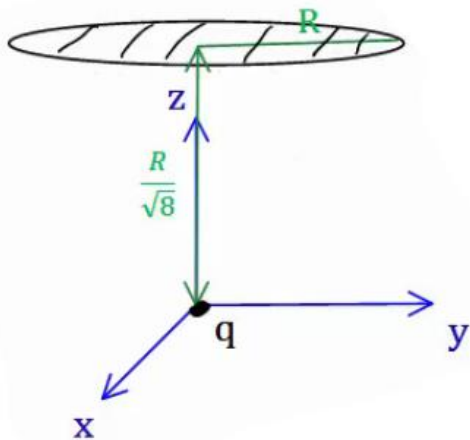
מצא את השטף העובר דרך משטח ריבועי (לא טעון) בעל צלע באורך  $a$  הנמצא בגובה  $\frac{a}{2}$

מעל מטען נקודתי  $q$ .



### 2-100-1 שטף דרך מעגל

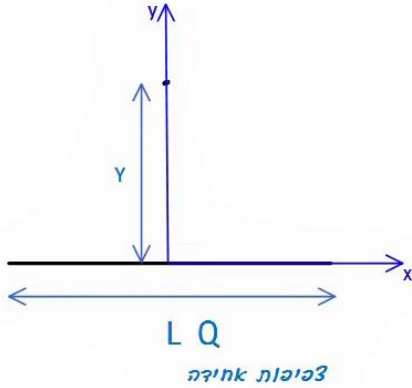
מטען  $q$  נמצא בראשית הצירים. מהו השטף החשמלי העובר דרך עיגול ברדיוס  $R$  המקביל למישור  $x$ - $y$  ומרכזו נמצא בנקודה  $(0, 0, \frac{R}{\sqrt{8}})$  ?



## פוטנציאל

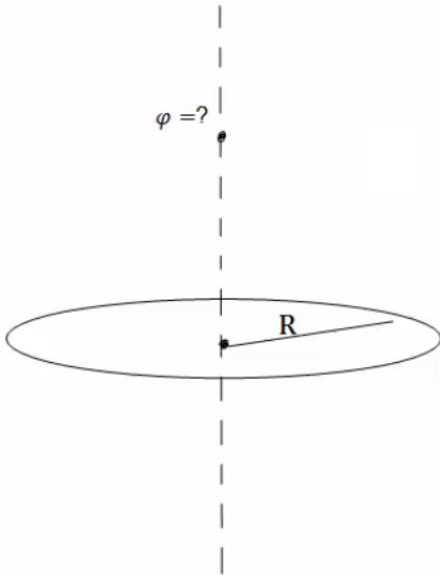
### 4-2-2-1 שיטה ראשונה, סופרפוזיציה.

תיל באורך  $L$  טעון במטען כולל  $Q$  המפולג בתיל בצורה אחידה. התיל מונח על ציר ה- $x$ . מצא את הפוטנציאל על ציר ה- $y$  העובר במרכז התיל.



### 422212 פוטנציאל של טבעת לאורך ציר הסימטריה

מצא את הפוטנציאל של טבעת ברדיוס  $R$  עם צפיפות מטען ליחידת אורך  $\lambda$  לאורך ציר הסימטריה.



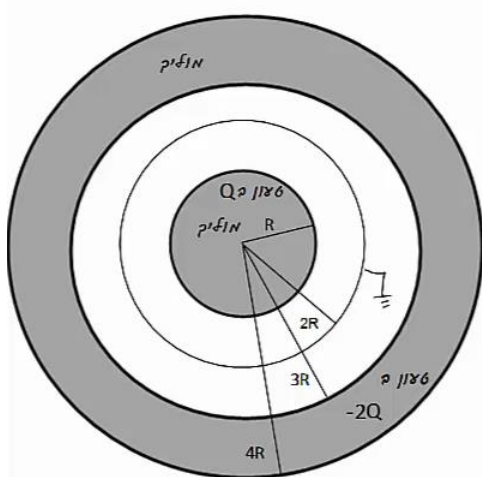
### פוטנציאל של קליפה כדורית

מצא את הפוטנציאל בכל המרחב של קליפה כדורית ברדיוס  $R$  הטעונה במטען כולל  $Q$ . הנח שהמטען מפוזר בצורה אחידה על השפה.

### 4-2-2-2 דרך שניה, שאלות חוק גאוס

כדור מוליך בעל רדיוס  $R$  טעון במטען  $Q$ . מסביב לכדור, ברדיוס  $2R$ , נמצאת מעטפת כדורית דקה, מוליכה ומוארקת. כל המערכת מוקפת במעטפת עבה ומוליכה עם רדיוס פנימי  $3R$  ורדיוס חיצוני  $4R$ . המעטפת החיצונית טעונה במטען  $-2Q$  (ראה ציור). לכדור ולמעטפות מרכז משותף,  $R, Q$  נתונים.

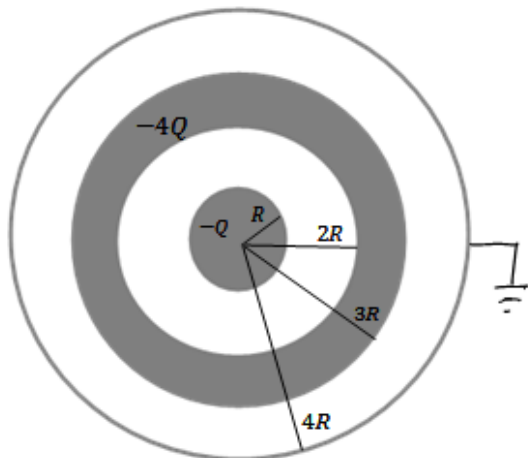
- מהו הפוטנציאל בכל המרחב? ומהי התפלגות המטען בכל המרחב?
- מהי העבודה הדרושה להביא מטען של  $5$  קולון מהאינסוף למרחק של  $1.5R$  מהמרכז?



### 42220 תרגיל, קליפות גליליות מוליכות

גליל מוליך בעל רדיוס  $R$  ואורך  $L$  טעון במטען  $-Q$ . סביב הגליל נמצאת קליפה גלילית עבה ומוליכה, בעלת רדיוס פנימי  $2R$  ורדיוס חיצוני  $3R$ . אורך הקליפה הוא  $L$  גם כן. הקליפה טעונה במטען כולל של  $-4Q$ . מסביב לקליפה העבה נמצאת קליפה דקה ומוליכה ומוארקת ברדיוס  $4R$  ואורך זהה. הנח כי  $L \gg R$  ולקליפות ציר מרכזי משותף.

- כיצד מתפלג המטען במערכת?
- מה הפוטנציאל בכל המרחב?
- פרוטון בעל מסה  $m_p$  ומטען  $|e|$  משוחרר ממנוחה במרחק  $r=2R$ . מהי מהירות הפרוטון לאחר שעבר מרחק  $R$ ?

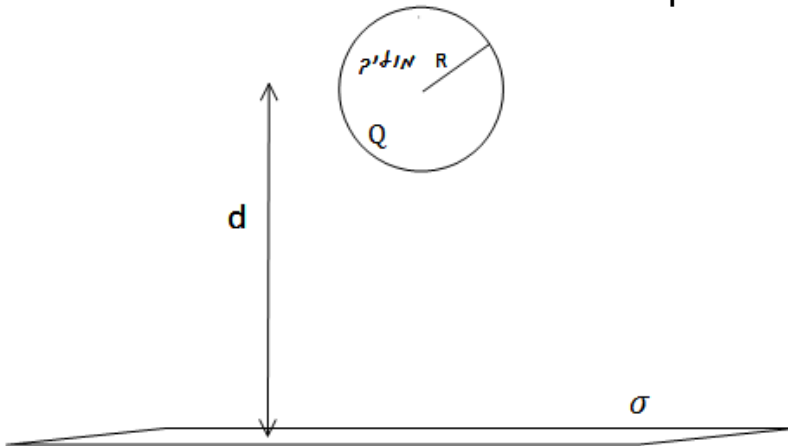


### 4-2-2-21 תרגיל, שדה ופוטנציאל של כדור מלא

- נתון כדור מלא בעל רדיוס  $R$  וצפיפות מטען נפחית אחידה  $\rho$ .
- א. מצא את פונקציית השדה בכל המרחב.
- ב. מצא את פונקציית הפוטנציאל בכל במרחב.

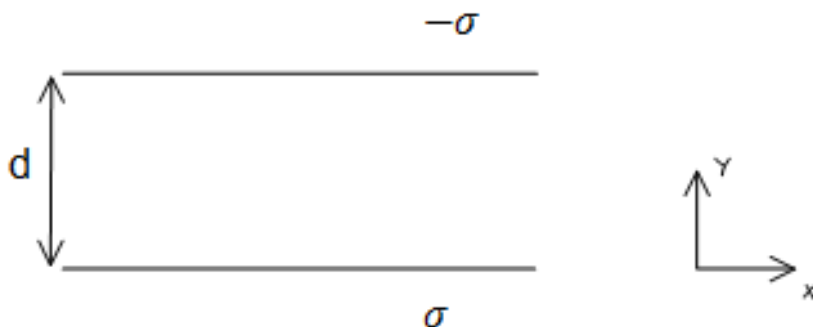
### 4-2-2-3 דרך שלישית, חישוב מפורש

- נתון משטח אינסופי הטעון בצפיפות מטען משטחית  $\sigma$ . במרחק  $d$  מעל המשטח ממוקם כדור מוליך בעל רדיוס  $R$  ומטען  $Q$ .
- מצא את הפרש הפוטנציאלים בין המישור לבין שפת הכדור.



### 42232 תרגיל, מתח בין לוחות

- מצא את הפרש הפוטנציאלים בין שני לוחות, כאשר לוח אחד טעון בצפיפות מטען אחידה ליחידת שטח  $\sigma$  והלוח השני טעון בצפיפות אחידה ליחידת שטח  $-\sigma$ . נתון כי המרחק בין הלוחות הוא  $d$  וכי שטח הלוחות גדול בהרבה מהמרחק ביניהם.



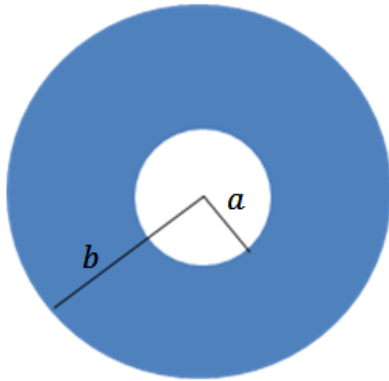


### 100.1-4 מטען על השפה בצורה לא אחידה

- מטען  $Q$  מפוזר בצורה לא אחידה על שפה של קליפה כדורית ברדיוס  $R$ .  
 א. מה הפוטנציאל במרכז הקליפה.  
 ב. האם ניתן לחשב את הפוטנציאל על השפה?

### 102-4 דיסקה עם חור

בדיסקה בעלת רדיוס  $b$  קדחו חור במרכזה ברדיוס  $a$ . הדסקה טעונה בצפיפות מטען ליחידת שטח  $\sigma(r) = \frac{D}{r^2}$ ,  $D$  קבוע לא נתון.

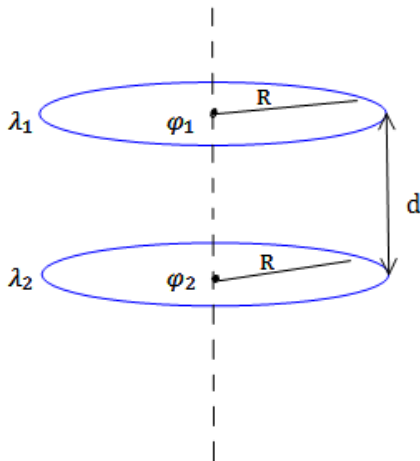


- א. מצא את היחידות של  $D$ .  
 ב. מצא את  $D$  אם נתון גם המטען הכולל בדסקה  $Q$ .  
 ג. מצא את הפוטנציאל במרכז הדסקה.  
 ד. בדוק מה קורה בגבול של  $a \rightarrow b$

### 103-4 טבעת מעל טבעת

שתי טבעות זהות בעלות רדיוס  $R$  מונחות האחת מעל ובמקביל לשניה כך שהמרחק בניהם הוא  $d$ . הטבעת העליונה טעונה בצפיפות מטען ליחידת אורך  $\lambda_1$  ונתון כי הפוטנציאל במרכזה הוא  $\varphi_1$ . הטבעת התחתונה טעונה בצפיפות מטען ליחידת אורך  $\lambda_2$  ונתון כי הפוטנציאל במרכזה הוא  $\varphi_2$ .

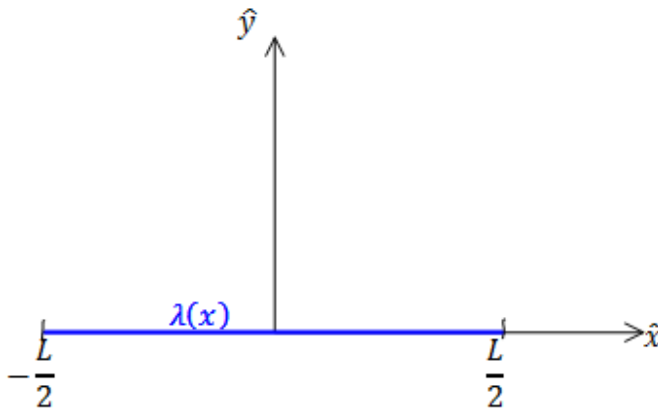
מצא את צפיפויות המטען של הטבעות אם נתון כי הפוטנציאל באינסוף מתאפס.



### 4-104 תיל עם צפיפות משתנה

תיל דק מונח על ציר ה  $x$  כך שמרכזו בראשית הצירים. אורך התיל הוא  $L$  והוא טעון בצפיפות מטען ליחידת אורך  $\lambda(x) = \lambda_0 \frac{x}{L}$

- א. מצא את המטען הכולל בתיל.  
 ב. מצא את הפוטנציאל על ציר ה  $x$  למעט בתחום בו נמצא התיל.



### 4-105 כדור זז מחבר בין שני כדורים

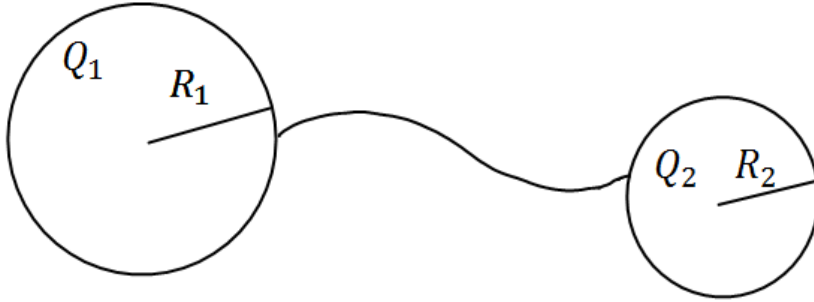
הכדורים 1 ו 2 בתמונה הם מוליכים המקובעים במקומם וטעונים במטען זהה. הנח שהכדורים מאוד מרוחקים זה מזה וידוע שהכוח הפועל עליהם הוא  $F$ . הכדור השלישי גם הוא זהה אך אינו טעון. מצמידים את הכדור השלישי לכדור הראשון וממתינים עד שהמערכת תתייצב. לאחר מכן מנתקים את הכדור השלישי ומצמידים אותו לכדור השני. שוב ממתינים עד שהמערכת תתייצב. לבסוף מרחיקים את הכדור השלישי לגמרי. מהו הכוח בין הכדורים 1 ו 2 לאחר כל התהליך?



### 4-106 תרגיל- שני כדורים מוליכים מחוברים בחוט

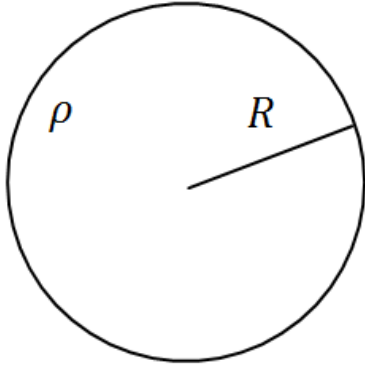
שני כדורים מוליכים טעונים ונמצאים במרחק גדול מאוד זה מזה. רדיוסי הכדורים והמטענים שלהם הם  $R_1, R_2, Q_1, Q_2$ . מחברים בין הכדורים באמצעות חוט מוליך.

- א. מה יהיה המטען על כל כדור לאחר זמן רב?  
 ב. כמה מטען זרם דרך החוט ולאיזה כיוון?



### 4-107 תרגיל-פוטנציאל של גליל מלא טעון בצפיפות אחידה

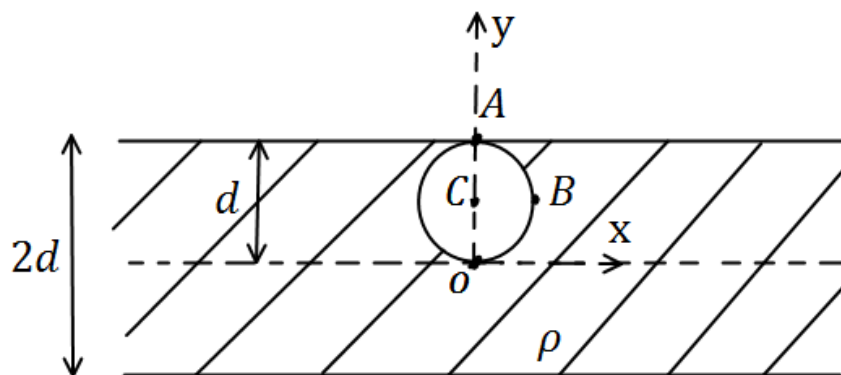
מצא את הפוטנציאל בכל במרחב של גליל אינסופי ברדיוס  $R$  וצפיפות מטען אחידה ונתונה  $\rho$ .



### 4-108 תרגיל - חור במישור

לוח אינסופי בעובי  $2d$  טעון בצפיפות מטען אחידה וחיובית ליחידת נפח  $\rho$ . בתוך הלוח ישנו חלל כדורי בקוטר  $d$ .

- א. חשב את השדה החשמלי בנקודות  $o(0,0)$ ,  $A(0,d)$ ,  $B(0.5d, 0.5d)$ ,  $C(0,0.5d)$
- ב. מצא את הפרש הפוטנציאלים בין הנקודות  $A$  ו  $B$ .
- ג. משחררים מטען  $q > 0$  בעל מסה  $m$  מהנקודה  $C$ 
  1. לאיזה כיוון יתחיל לנוע המטען אם מתעלמים מהשפעת כוח הכובד
  2. מהי מהירות המטען רגע לפני שהוא מגיע לדופן החלל.

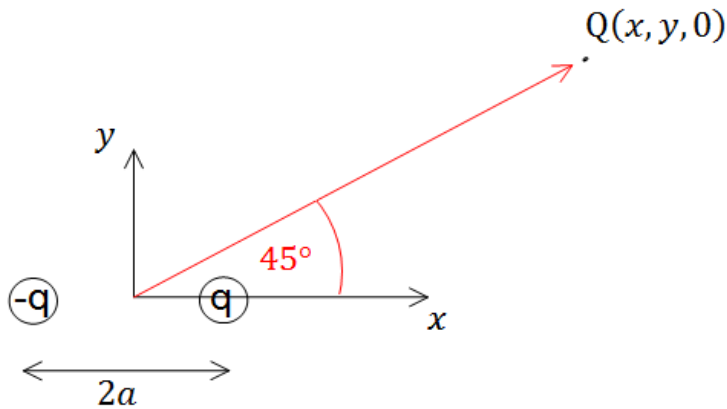


## דיפול חשמלי

### 8-3.0 תרגיל ופיתוח הנוסחה של דיפול מהשדה

שני מטענים בעלי מטען  $q$  ו  $-q$  ממוקמים ב  $x = a$  ו  $x = -a$

- חשב את הכוח הפועל על מטען שלישי  $Q$  הנמצא בנקודה  $(x, y, 0)$
- הנח שמרחק המטען מהראשית גדול בהרבה מהמרחק בין המטענים והזווית של וקטור מיקום המטען עם ציר ה  $x$  היא  $45^\circ$  מעלות. השתמש בתשובה של סעיף א ובקירובים, וחשב מה הכוח הפועל על המטען.
- חשב את וקטור מומנט הדיפול שיוצרים המטענים.
- חשב שוב את הכוח הפועל על המטען, הפעם השתמש בנוסחה של שדה של דיפול והראה כי התשובה זהה לתשובה של סעיף ב'.



### 8-3 תרגיל, דיפול בראשית מזיז אלקטרון

נתון דיפול  $\vec{p} = (p, 0, 0)$  הנמצא בראשית.

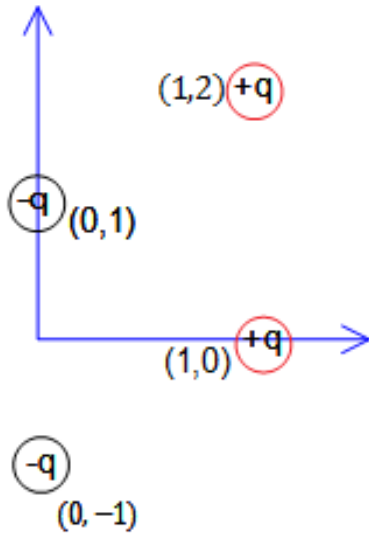
- מצא את הגודל  $p$  כך שאלקטרון הממוקם בנקודה  $(a, 0, 0)$  עם מהירות  $(v, 0, 0)$  ייעצר בנקודה  $(b, 0, 0)$ .

- מצא את הגודל  $p$  כך שאלקטרון הממוקם בנקודה  $(a, -\sqrt{2}a, 0)$  עם מהירות

$(0, 0, v)$  יבצע תנועה מעגלית

### 8-4 מציאת מומנט דיפול של מערכת

מצא את מומנט הדיפול החשמלי של התפלגות המטענים המתוארת בציר



## מציאת התפלגות מטען

### 7-1 מציאת צפיפות נפחית משטחית קווית ונקודתית

נתונה פונקציית הפוטנציאל הבאה במרחב (בקואורדינטות גליליות) , A,B,C,D .

$$\varphi \begin{cases} Ar^2 & r < a \\ B \ln(r) + C & a < r < b \\ D \ln(r) & b < r \end{cases}$$

קטגוריות

- א. מצא קשר בין הקבועים.
- ב. מצא את התפלגות המטען במרחב כעת נתון כי עוטפים את כל המערכת בגליל אינסופי מוליך מוארק ברדיוס  $c > b$
- ג. מצא את פונקציית הפוטנציאל החדשה בכל המרחב

### 7-101 שדה התלוי בזווית

השדה החשמלי במרחב נתון ע"י הפונקציה הבאה בקואורדינטות כדוריות:

$$\vec{E} = \frac{c}{r} (\hat{r} + \cos \theta \hat{\theta} + \sin \theta \cos \varphi \hat{\phi})$$

- א. מצא את צפיפות המטען במרחב.
- ב. מצא את כמות המטען הנמצאת בתוך כדור ברדיוס R ע"י אינטגרל על צפיפות המטען.
- ג. מצא שוב את כמות המטען הנמצאת בתוך כדור ברדיוס R ע"י חישוב של השטף של השדה החשמלי ושימוש בחוק גאוס.

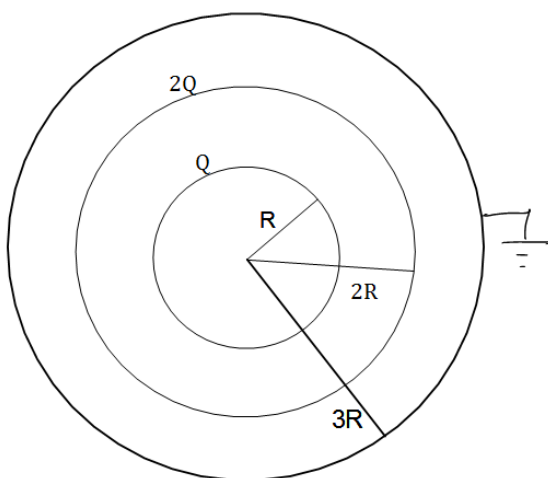
## אנרגיה הדרושה לבניית מערכת

### 5-1 הסבר נוסחאות ודוגמה

מצא את האנרגיה הדרושה לבניית קליפה כדורית בעלת רדיוס  $R$  וצפיפות מטען משטחית  $\sigma$ .

### 5-2 תרגיל, אנרגיה של מערכת שלוש קליפות

קליפה כדורית ברדיוס  $R$  טעונה במטען  $Q$  המפלג בצורה אחידה. הקליפה מוקפת קליפה נוספת ברדיוס  $2R$  הטעונה במטען  $2Q$ . שתי הקליפות מוקפות בקליפה שלישית מוליכה ומארקת ברדיוס  $3R$ . מצא את האנרגיה הדרושה לבניית המערכת.

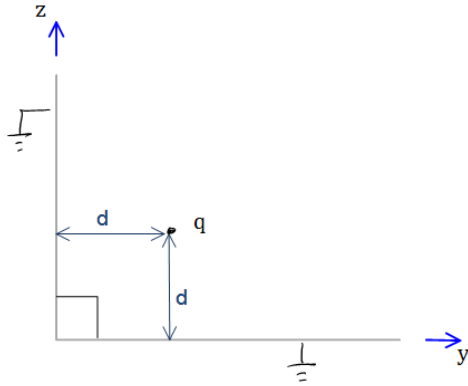




## מטעני דמות

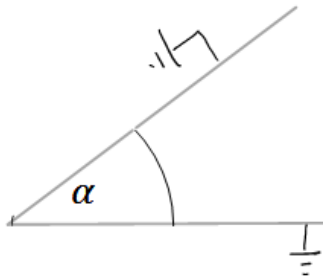
### 6-2 לוחות בזווית 90 מעלות

נתונים שני מישורים מוארכים המחוברים בזווית ישרה. במרחק  $d$  משני המישורים ממוקם חלקיק בעל מטען  $q$  כמתואר בשרטוט. מצא את מטעני הדמות שמהם ניתן להסיק את פונקציית הפוטנציאל במרחב.



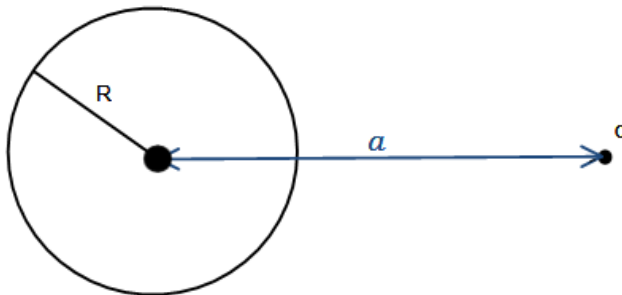
### 6-3 לוחות בזווית אלפה

נתונים שני מישורים מוארכים המחוברים בזווית  $\alpha$ . במרחק  $d$  משני המישורים ממוקם חלקיק בעל מטען  $q$  כמתואר בשרטוט. מצא את מטעני הדמות שמהם ניתן להסיק את פונקציית הפוטנציאל במרחב.



### 6-4 ספירה

נתונה ספירה (קליפה כדורית) מוארכת ברדיוס  $R$ . במרחק  $a > R$  ממרכזה ממוקם חלקיק בעל מטען  $q$  כמתואר בשרטוט. מצא את מטעני הדמות שמהם ניתן להסיק את פונקציית הפוטנציאל במרחב.



### 6-6 מציאת התפלגות המטען על שפת המוליך

נתון מישור אינסופי מוארק. במרחק  $z$  מעל המישור נמצא חלקיק בעל מטען  $q$ . מצא את התפלגות המטען  $\sigma$  על שפת המישור.

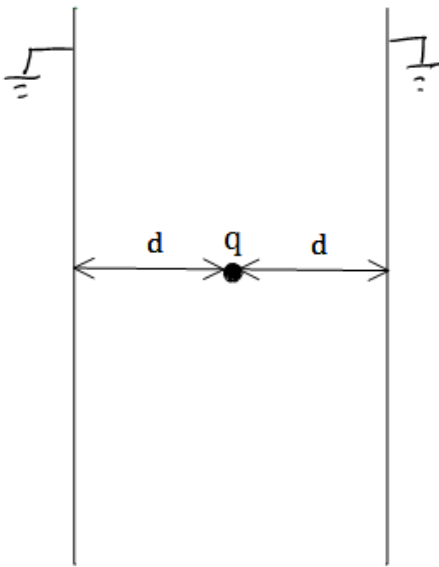
### כוח ואנרגיה במטעני דמות

נתון מישור אינסופי מוארק ובמרחק  $z$  מעליו נמצא חלקיק בעל מטען  $q$ . מהו הכוח שמרגיש החלקיק?

### מטען בין שני לוחות אינסופיים

נתונים שני לוחות אינסופיים מוארקים במרחק  $2d$  זה מזה. בדיוק באמצע ביניהם ממוקם חלקיק בעל מטען  $q$  כמתואר בשרטוט.

- א. מצא את פונקציית הפוטנציאל במרחב.  
ב. מצא את העבודה הדרושה לבניית המערכת



### 6-101 דיפול מעל מישור

דיפול מונח במרחק  $z_0$  מלוח אינסופי מוארק. מומנט הדיפול הוא  $\vec{p} = (0, 0, p)$

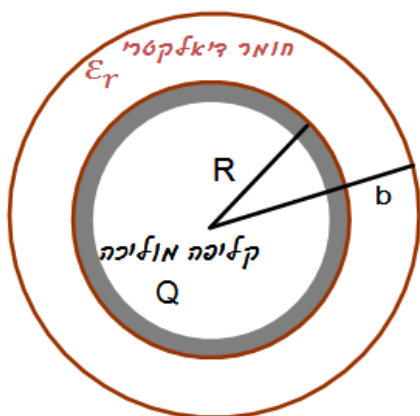
- א. מצא את השדה בכל המרחב.  
ב. מצא את צפיפות המטען על המישור.  
ג. מצא את סך המטען על המישור.



## חומרים דיאלקטריים

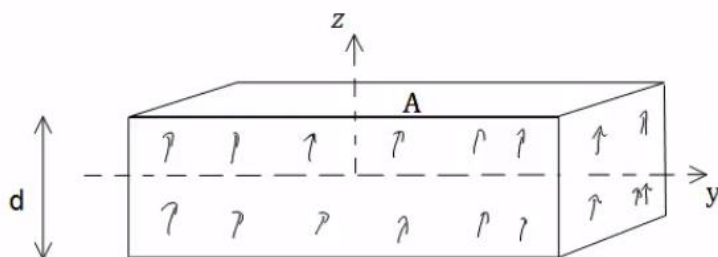
### 9-2 תרגיל, חומר דיאלקטרי מסביב לקליפה מוליכה

קליפה מוליכה (דקה) ברדיוס R טעונה במטען Q. מסביב לקליפה נמצאת קליפה נוספת עבה עם רדיוס פנימי R ורדיוס חיצוני b. מצא את השדה בכל המרחב ואת התפלגות המטען המושרית (קשורה).



### 9-5a דוגמה, תיבה מקוטבת

תיבה בעלת שטח A ועובי d מקוטבת עם צפיפות קיטוב נתונה:  $\vec{p} = p_0 \frac{z}{a} \hat{z}$  כאשר ראשית הצירים במרכז התיבה.  
 א. מצא את צפיפות המטען הקשורה (משטחית נפחית) בתיבה.  
 ב. מצא את סך המטען הקשור בתיבה.



### 9-8 תרגיל, כדור מקוטב רדיאלית

כדור ברדיוס R מקוטב לפי  $\vec{p} = A\hat{r}$ , כאשר  $\vec{A}$  קבוע ו- $\hat{r}$  הוא וקטור ממרכז הכדור.  
 א. מצא את צפיפות המטען המושרית (משטחית ונפחית).  
 ב. מצא את השדה מחוץ ובתוך הכדור.

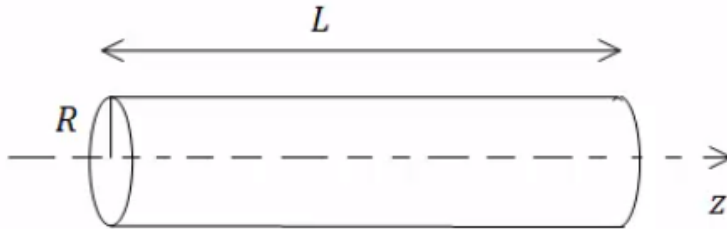
### 9-10 תרגיל, גליל מקוטב באופן אחיד

גליל מקוטב באופן אחיד ובמקביל לציר הסימטריה. רדיוס הגליל הוא  $R$  ואורכו  $L$ .  
חשב את התפלגות המטען הקשור וצייר את קווי השדה במקרים הבאים:

א.  $R \ll L$

ב.  $L \ll R$

ג.  $R \approx L$

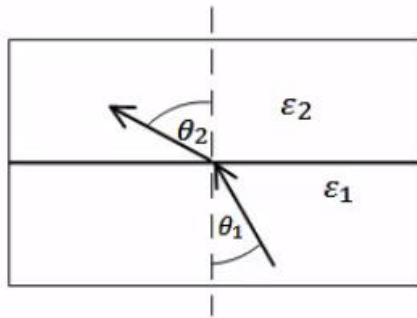


### 9-25 תרגיל, חוק סנל

קרן אור מורכבת משדה חשמלי ושדה מגנטי המתקדמים במרחב.  
הראה כי אם קרן האור עוברת מחומר דיאלקטרי בעל מקדם  $\epsilon_1$  לחומר בעל מקדם דיאלקטרי  $\epsilon_2$  אז מתקיים חוק סנל (התעלם מהשדה המגנטי).

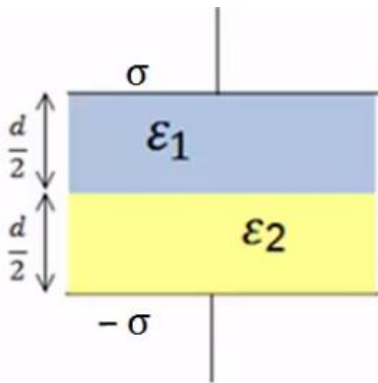
$$\text{חוק סנל: } \tan\theta_1 = \frac{\epsilon_1}{\epsilon_2} \tan\theta_2$$

כאשר  $\theta_1$  היא זווית הפגיעה של הקרן עם האנך ו- $\theta_2$  היא זווית השבירה עם האנך בחומר.



### 9-101 תרגיל – חומר דיאלקטרי מפוצל בין שני לוחות

- שני לוחות אינסופיים נמצאים במרחק  $d$  בניהם, הלוח העליון טעון  $\sigma$  והתחתון טעון  $-\sigma$ . בין הלוחות ישנם סוגים של חומרים דיאלקטריים ליניאריים כפי שנראה בציור. נתון המקדם הדיאלקטרי של כל חומר  $\epsilon_1$  ו- $\epsilon_2$ .
- מצאו את וקטור העתקה  $D$  בכל אחד מהחומרים.
  - מצאו את השדה החשמלי בכל מקום בין הלוחות.
  - מצאו את הפולריזציה  $P$  בכל אחד מהחומרים.
  - מצאו את הפרש הפוטנציאל בין הלוחות.
  - מצאו את גודל ומיקום המטען הקשור בחומרים הדיאלקטריים.
  - מצאו שוב את השדה בכל המרחב ע"י שימוש במטענים הקשורים והחופשיים.



### 9-102 תרגיל – כדור דיאלקטרי טעון

- כדור ברדיוס  $R$  מורכב מחומר דיאלקטרי ליניארי בעל קבוע דיאלקטרי אחיד  $\epsilon_r$ . בתוך החומר הדיאלקטרי ישנה צפיפות של מטען חופשי (בנוסף לחומר הדיאלקטרי עצמו) מפוזרת באופן אחיד ושווה ל- $\rho$ . מצאו את השדה בכל המרחק. (רמז – מצאו קודם כל את  $D$ ).

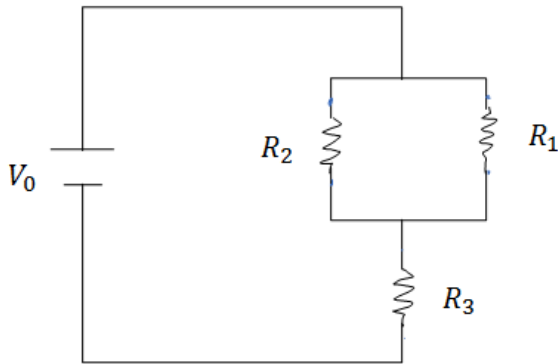
## מעגלים עם זרם ישר

### 11-0-3 תרגיל 1, שנים במקביל אחד בטור

במעגל הבא נתונים ההתנגדות של כל נגד ומתח המקור.

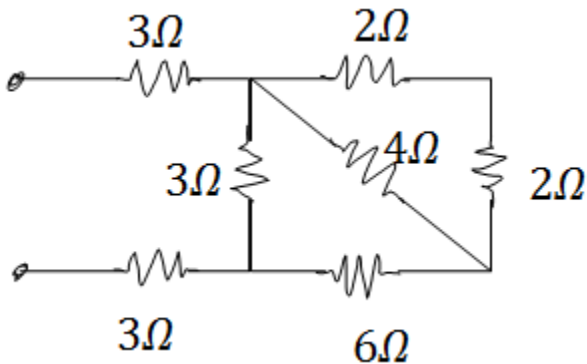
$$R_1 = 2\Omega, R_2 = 3\Omega, R_3 = 5\Omega, V_0 = 31V$$

- א. מצא את ההתנגדות השקולה של המעגל.  
 ב. מצא את הזרם העובר בסוללה. חשב את הזרם והמתח על כל אחד מהנגדים.



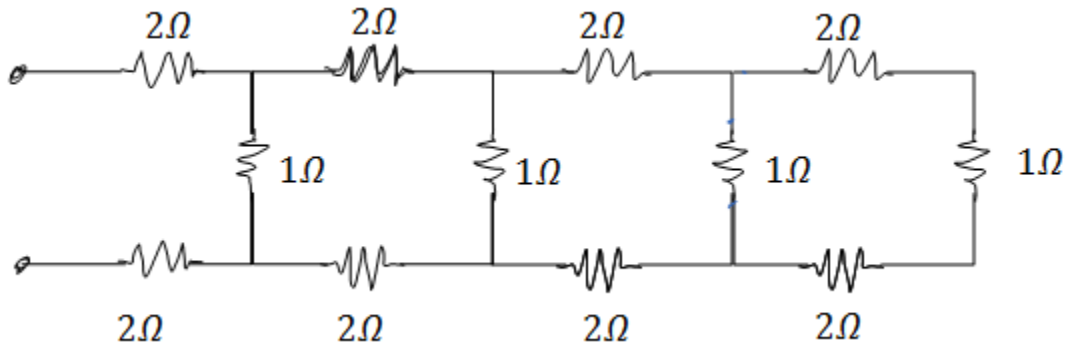
### 11-0-4 תרגיל 2 מרובע עם אלכסון

חשב את ההתנגדות השקולה של המעגל הבא בין שני ההדקים



## 11-0-4 תרגיל 4 חוליות

מצא את ההתנגדות השקולה של המעגל בין שני ההדקים



## 11-0-5 שלושה נגדים

נתונים שלושה נגדים זהים עם התנגדות ידועה  $R$ . מצא את כל האפשרויות השונות לחבר את הנגדים. מצא את ההתנגדות השקולה של כל אפשרות.

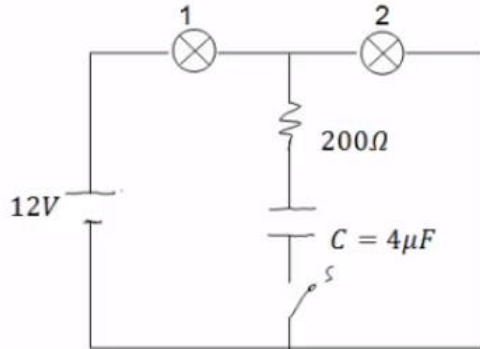
## 11-0-6 4 שניים של 1 שניים של 2 ו שניים של

חשב את הזרם והמתח בכל נגד במעגל הבא.



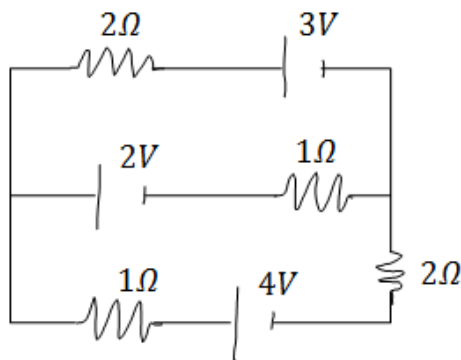
### 11-0.1-2 תרגיל שתי נורות

במעגל הבא הספק נורה מס' 1 במתח של  $10V$  הוא  $0.5W$ . ההספק של נורה מס' 2 באותו המתח הוא  $0.4W$ . התנגדות הנגד היא  $200\Omega$ .  
 א. חשב את התנגדות המתח וההספק החשמלי של כל נורה כאשר המפסק פתוח.  
 ב. חשב את המתח על הקבל אם המפסק סגור והמערכת התייצבה.



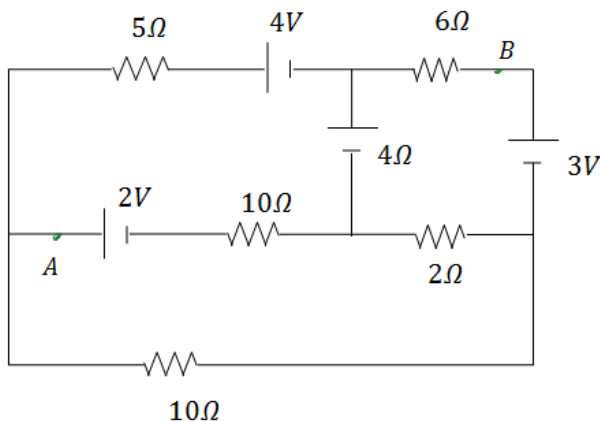
### 11-01 חוקי קירכהוף

א. חשב את הזרם בכל נגד במעגל הבא  
 ב. מצא את המתח  $V_{AB}$



### 11-01-1 תרגיל, חוגים

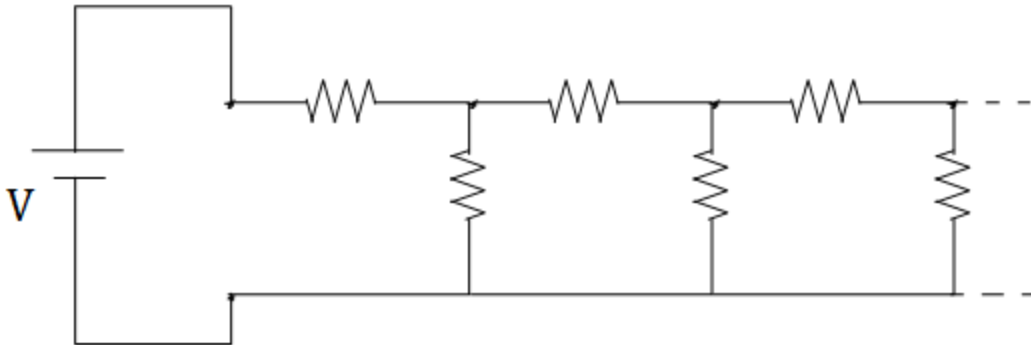
א. חשב את הזרם בכל נגד במעגל הבא  
 ב. מצא את המתח  $V_{AB}$





### 11.0-7 חישוב התנגדות של טור אינסופי

במעגל הבא טור אינסופי של נגדים. התנגדות כל הנגדים זהה ושווה  $R$ . מצא את ההתנגדות השקולה והזרם במקור המתח.

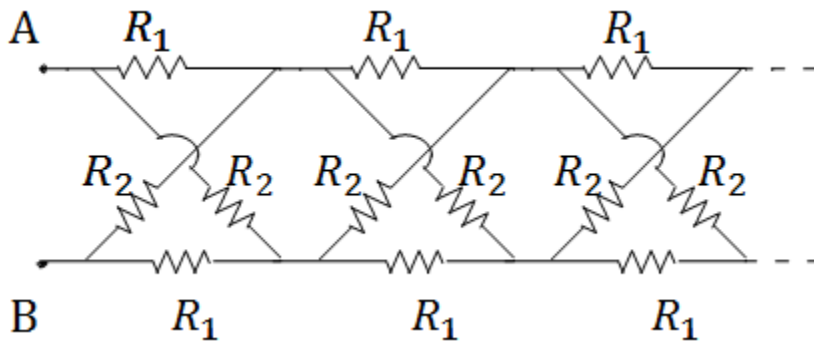


### 11.0-7.1 מתח זרם בטור אינסופי

מצא נוסחה למתח על כל נגד במעגל של התרגיל הקודם. חשב את הזרם בנגד האנכי ה-23 אם נתון מתח המקור.

### 11.0-102 טור אינסופי של נגדים בהצלבה

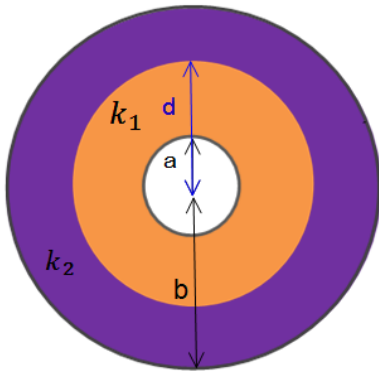
חשב את ההתנגדות הכוללת במעגל האינסופי הבא (ההתנגדות בין A ל B). מצא את הזרם בכל נגד במקרה בו  $R_1 = R_2$ .



## קבלים

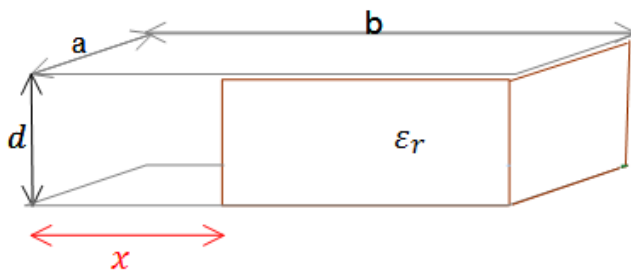
### 10-3 תרגיל, קבל גילי

- קבל גילי מורכב משתי קליפות גליליות מוליכות באורך  $L$  ורדיוסים  $a, b$ .
- מצא את הקיבול של הקבל.  $L \gg a, b$ .
  - כעת ממלאים את הקבל בחומר דיאלקטרי בעל קבוע משתנה.  $k_1$  כאשר  $a < r < d$  ו  $k_2$  כאשר  $d < r < b$  מצא את הקיבול החדש.
  - טוענים את הקבל במטען  $Q$ , מצא את התפלגות המטען במרחב (חופשי ומושרה).



### 10-4 דרך שניה לחשוב קיבול וחיבור קבלים

- קבל לוחות מורכב משני לוחות מלבנים בעלי אורך  $b$  ורוחב  $a$ . המרחק בין הלוחות הוא  $d$ . לתוך הקבל מכניסים חומר דיאלקטרי הממלא את כל החלל בין הלוחות עד למרחק  $x$  מקצה הלוחות. הקבוע הדיאלקטרי של החומר נתון  $\epsilon_r$ .



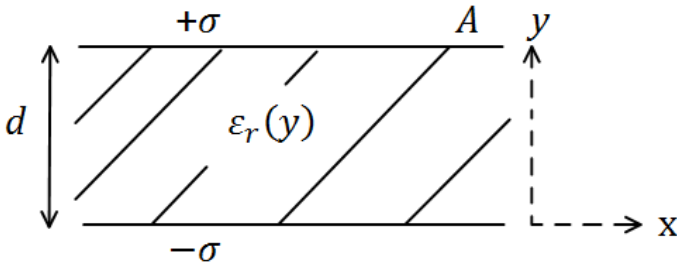
$$d \ll a, b$$

- מצא את הקיבול של הקבל כתלות ב  $x$ .
- מחברים את הקבל למקור מתח  $v$ , מה תהיה התפלגות המטען החופשי על הלוחות? ומהי צפיפות המטען המושרה בחומר?
- טוענים את הקבל לפני כניסת החומר הדיאלקטרי, מהי האנרגיה כתלות ב  $x$  אם נתון שמכניסים את החומר הדיאלקטרי במהירות קבועה. (מופיע בסרטון 10-8 אנרגיה של קבל)
- כעת משאירים את הקבל מחובר למקור מתח  $v$  נתון בזמן הכנסת החומר הדיאלקטרי. מצא שוב את האנרגיה כפונקציה של  $x$  של הקבל.

ה. מהו הכוח החיצוני הפועל על הקבל על מנת שיכנס במהירות קבועה? (מופיע בסרטון 10-9 כוח על חומר דיאלקטרי)  
 ו. מצא את ההספק של הכוח.

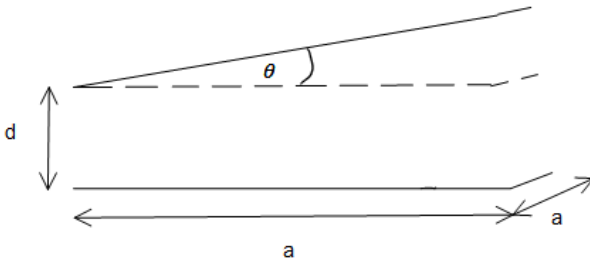
### 10-113 קבל לוחות עם חומר דיאלקטרי התלוי בגובה

קבל לוחות טעון בצפיפות מטען  $\pm\sigma$ . שטח הלוחות הוא  $A$  והמרחק בין הלוחות הוא  $d$ . בין הלוחות ישנו חומר דיאלקטרי בעל מקדם דיאלקטרי המשתנה עם המרחק בין הלוחות  $\varepsilon_r(y) = 1 + \left(\frac{y}{a}\right)^2$  כאשר הלוח התחתון נמצא ב  $y=0$ . מצא את הקיבול של הקבל.



### 10-5 תרגיל, קבל לוחות בזווית

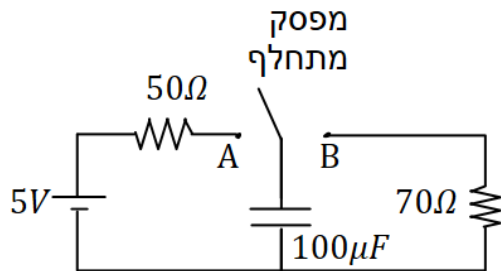
נתון קבל לוחות בעל שטח  $A$  ומטען  $Q$ . אורך כל צלע בלוחות הקבל הינה  $a$ . עקב טעות בייצור נוצרה זווית  $\theta$  קטנה מאוד, בין הלוחות.  
 א. חשב את קיבולו של הקבל כפונקציה של  $\theta$ .  
 ב. מחברים את הקבל למקור מתח  $v$ , מצא את התפלגות המטען המשטחית על לוחות הקבל.



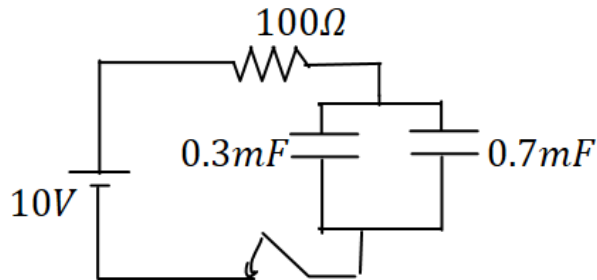
## 11.0-103 תרגיל- מתג מתחלף

במעגל הבא מחברים את המפסק המתחלף לנקודה A ומחכים זמן רב.

א. רשום את המתח על הקבל כתלות בזמן מהו "זמן רב"?



לאחר מכן מעבירים את המפסק לנקודה B.  
ב. רשום שוב את המתח על הקבל כתלות בזמן?



## 11.0-104 תרגיל- טעינה של שני קבלים

במעגל הבא סוגרים את המפסק ב  $t=0$

ג. מהו הזמן האופייני במעגל?

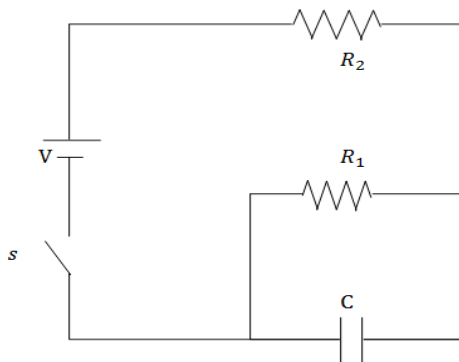
ד. מצא את המתח והמטען בכל קבל

בזמנים  $t=0.2, 0.8$  sec.

## 11.0-105 תרגיל- מטען על קבל במקביל לפי זמן

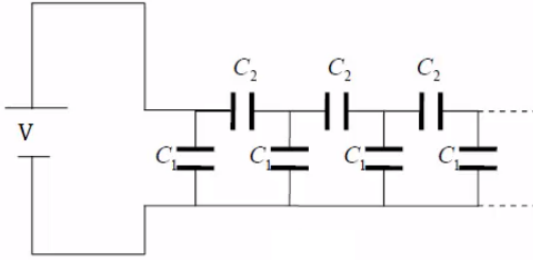
במעגל הבא סוגרים את המפסק ב  $t=0$  כאשר הקבל אינו טעון. מצא את המטען על

הקבל והזרם בכל נגד כפונקציה של הזמן. נתון:  $V, R_1, R_2, C$



**10-12-1 תרגיל 1 והסבר**

חשבת את הקיבול של הטור האינסופי הבא.  
הקיבול של הקבלים נתון.

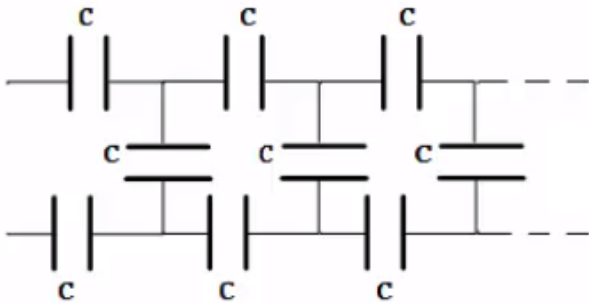
**10-12-2 טור אינסופי של קבלים זהים**

במערכת הבאה הקיבול של כל הקבלים זהה ונתון.

א. מצא את קיבול כל הטור.

ב. מצא את המטען על כל קבל במערכת אם נתון שהמערכת מחוברת למקור מתח  $V_1$ .

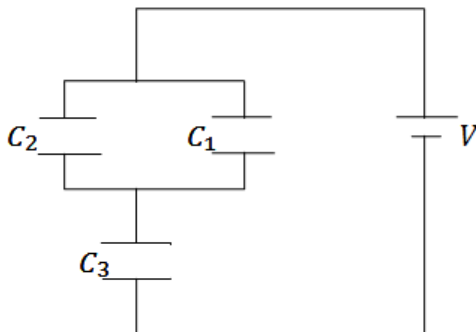
הדרכה לסעיף ב': סמן את המטען על כל אחד מהקבלים העליונים  $Q_n$  כ.  
הראה ש  $Q_n$  מקיים סדרה הנדסית ומצא את המכפיל. לאחר מכן השתמש במתח הנתון למציאת  $Q_1$ .

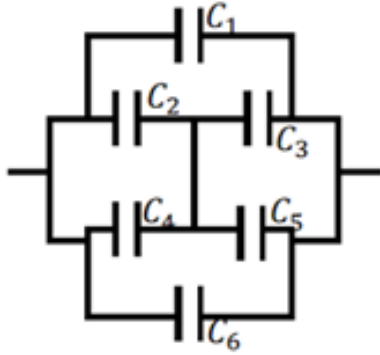
**10-106 שלושה קבלים**

במעגל הבא נתון מתח הסוללה  $V=3V$  והקיבול של כל קבל

$$C_1 = 2\mu F, C_2 = 3\mu F, C_3 = 5\mu F$$

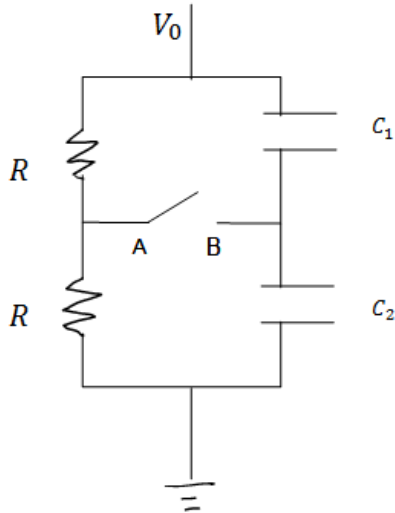
מצא את המטען על כל קבל.





### 10-100-1 חיבור קונפיגורצית קבלים

נתונה מערכת קבלים המחוברים על פי השרטוט. מצא את הקיבול השקול של המערכת.

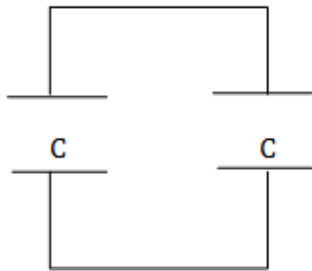


### 10-100-2 קבלים עם מפסק

במעגל הבא מחזיקים את הקצה העליון בפוטנציאל קבוע ונתון  $V_0$ . הקצה התחתון מוארק. נתון: הקיבול של כל קבל, ההתנגדות הזזה של הנגדים. א. מצא את המתח (הפרש הפוטנציאלים) בין הנקודה A לנקודה B. ב. סוגרים את המפסק AB, כמה מטען עבר דרך המפסק עד שהמערכת התייצבה?

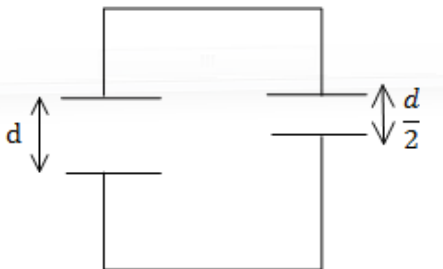
### 10-100-3 שני קבלים טעונים מחוברים אחד לשני

טעונים בנפרד שני קבלי לוחות זהים ע"י מקור מתח  $V_0$ . לאחר הטעינה מנתקים את הקבלים ומחברים אותם אחד לשני, הדק חיובי לחיובי ושליילי לשליילי.



א. מצא את האנרגיה של המערכת אם קיבול הקבלים הוא C.

כעת מקטינים את המרחק בין אחד הקבלים פי 2



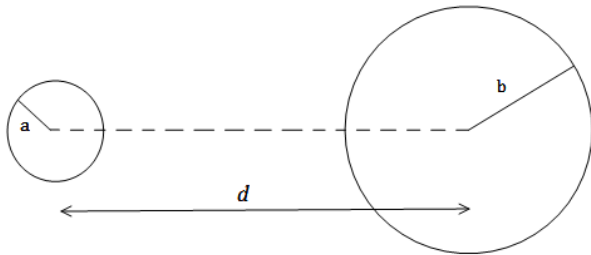
ב. מצא את המתח על כל קבל לאחר זמן רב, ואת האנרגיה של המערכת.  
ג. חשב את שינוי האנרגיה והסבר לאן עברה?

### 8-100-10 שני כדורים מרוחקים

שני כדורים מוליכים, בעלי רדיוסים שונים ונתונים  $a, b$  טעונים במטענים שווים ומנוגדים  $+q, -q$ . המרחק בין מרכזי הכדורים הוא  $d$ . נתון כי  $d \gg a, b$ .

- מהו השדה החשמלי לאורך הציר המחבר בין הכדורים (ומחוצה להם)?
- מצא את הפרש הפוטנציאלים בין משטחי הכדורים.
- הראה כי קיבול המערכת הוא:

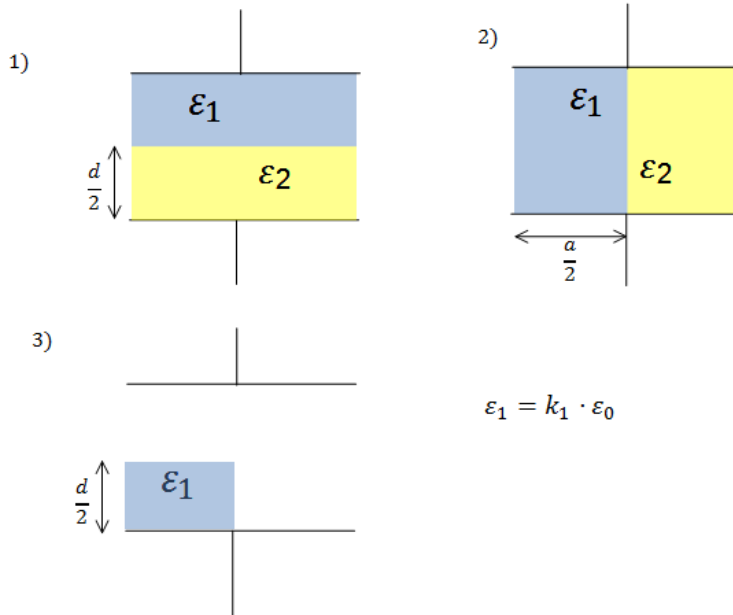
$$C \approx \frac{4\pi\epsilon_0}{\frac{1}{a} + \frac{1}{b} - \frac{2}{d}}$$



### 5-100-10 חומרים דיאלקטרים בתוך קבל

נתון קבל לוחות ריבועיים בעל צלע  $a$  ומרחק בין הלוחות  $d$ . אל הקבל מכניסים חומרים דיאלקטרים שונים עם מקדמים נתונים. החומרים מוכנסים בשלוש צורות שונות כפי שמוצג בציור (במצב השלישי מוכנס רק חומר אחד, החומרים ממלאים את כל הצלע שנכנסת ללוח)

- מצא עבור כל מצב את הקיבול של הקבל.
- מחברים את הקבל למקור מתח  $V$  נתון, מהו השדה החשמלי בתוך הקבל בכל אחד מהמצבים?
- מצא את התפלגות המטען החופשית והמושרית בכל אחד מהמצבים.

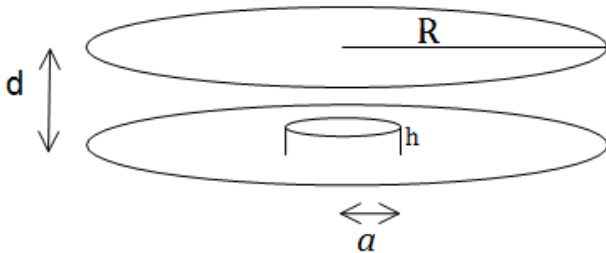


$$\epsilon_1 = k_1 \cdot \epsilon_0$$

#### 10-100-4 קבל לוחות עם בליטה

במערכת הבאה ישנו קבל לוחות עם לוחות מעגליים ברדיוס  $R$ , ומרחק בין הלוחות  $d$  ( $d \ll R$ ). בלוח התחתון ישנה בליטה בצורת גליל ברדיוס  $a$  ועובי  $h$ . מרכז הבליטה במרכז הלוח התחתון.

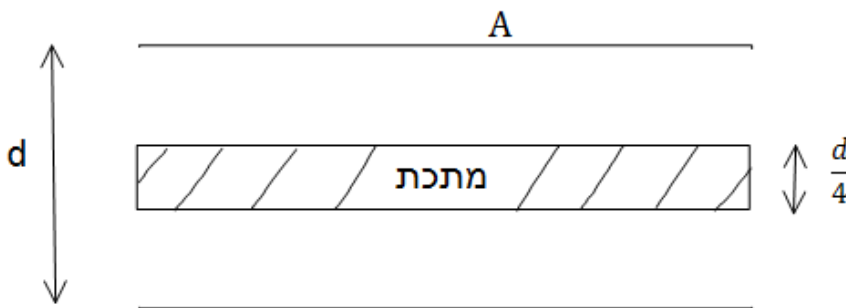
- מצא את הקיבול של הקבל.
- מהו השדה בכל מקום בתוך הקבל אם נתון שהקבל מחובר למקור מתח  $V$ .
- מצא את התפלגות המטען על הלוחות.



#### 10-107 קבל לוחות עם פיסת מתכת

קבל לוחות מחובר למקור מתח  $V$ . שטח כל לוח בקבל הוא  $A$  והמרחק בין הלוחות הוא  $d$  ( $d \ll \sqrt{A}$ ).

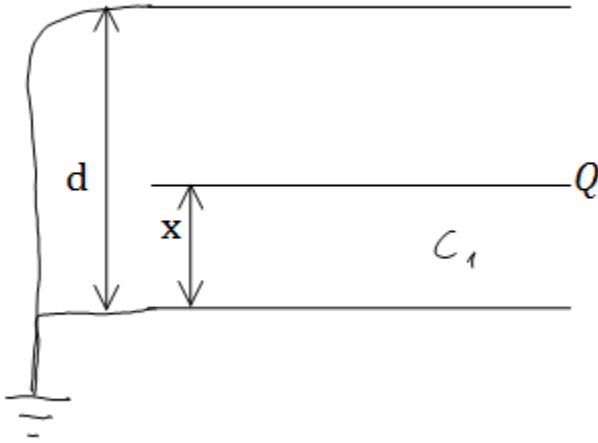
- מצא את המטען על הקבל, את השדה בתוך הקבל ואת האנרגיה של המערכת.
- כעת מכניסים לקבל פיסת מתכת בעובי  $\frac{d}{4}$  עם שטח  $A$  ממרכז הקבל. חזור על סעיף א.
- כעת מוציאים את המתכת, מחכים שהקבל יטען שוב ומנתקים את מקור המתח. לאחר הניתוק מכניסים את המתכת חזרה פעם שניה. חזור על סעיף א' (סעיף ב' אינו משפיע על סעיף ג')





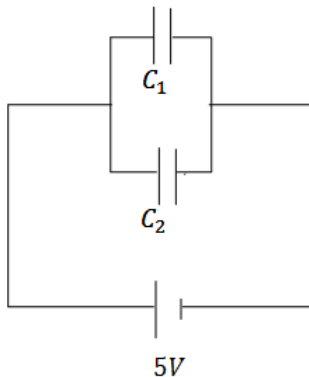
### 910-10 שלושה לוחות

- נתונה מערכת המורכבת משני לוחות מוארקים במרחק  $d$ . במרחק  $x$  מהלוח התחתון, מכניסים לוח נוסף זהה עם מטען  $Q$ . שטח הלוחות הוא  $A \gg d^2$ .
- מצא את הקיבול של המערכת.
  - מצא את המטען על כל לוח.
  - מצא את האנרגיה של המערכת כפונקציה של  $x$ .
  - מהו הכוח הפועל על הלוח.



### 10-110 שני קבלים טעונים מחוברים לקבל שלישי

- במעגל הבא קיבול הקבלים הוא  $C_1 = 3\mu F$ ,  $C_2 = 2\mu F$  והמתח בסוללה הוא  $5V$ . לאחר שהקבלים נטענים מנתקים את המקור ומחליפים אותו בקבל של  $C_3 = 5\mu F$ . מצא את המטען המתח והאנרגיה של הקבל החדש לאחר שהערכת מתייצבת.



### 10-111 תרגיל- קבל כדורי עם חומר דיאלקטרי מפוצל

קבל כדורי מורכב משתי קליפות כדוריות מוליכות דקות ברדיוסים  $a, b$ . הקליפה הפנימית מוחזקת במתח  $V_0$  והקליפה החיצונית מוארקת.

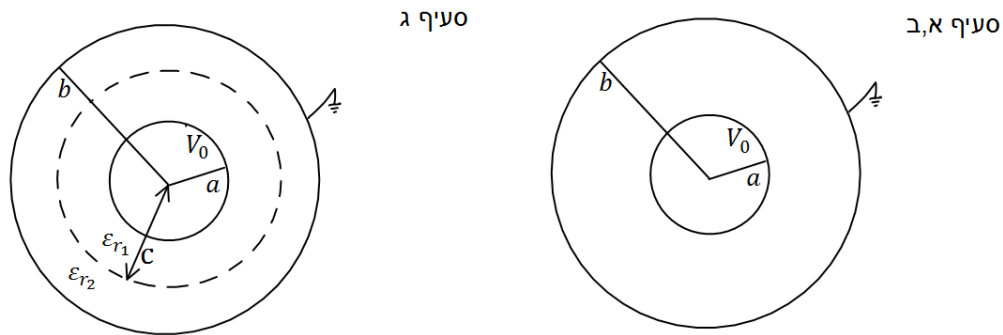
א. חשב את המטען על כל קליפה.

ב. חשב את הקיבול של הקבל.

ממלאים את הקבל בשני חומרים דיאלקטריים. חומר אחד בעל מקדם  $\epsilon_{r1}$  הממלא את החלל בין הרדיוסים  $a$  ל  $c$  וחומר שני בעל מקדם  $\epsilon_{r2}$  הממלא את החלל בין הרדיוסים

c ל b.

ג. חשב את הקיבול החדש.



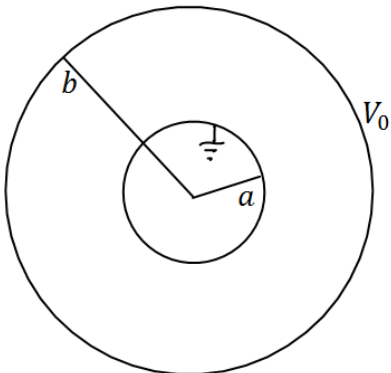
### 10-112 תרגיל-קבל לא אידיאלי

קבל כדורי מורכב משתי קליפות כדוריות מוליכות דקות ברדיוסים  $a, b$ . הקליפה החיצונית מוחזקת במתח  $V_0$  והקליפה הפנימית מוארקת.

א. חשב את המטען על כל קליפה, שים לב שיש שדה מחוץ לקבל!

ב. חשב את הקיבול של הקבל.

מכניסים לקבל חומר דיאלקטרי בעל מקדם  $\epsilon_r$  הממלא את החלל בין הרדיוסים  $a$  ל  $b$  ג. חשב את הקיבול החדש וחשב את המטען החופשי על הקליפה המוארקת



### 10-114 תרגיל- מרחיקים לוחות בקבל לוחות

קבל לוחות בעל אורך צלע  $a = 2c.m.$  ומרחק בין הלוחות  $d = 1mm$  נטען ע"י סוללה במתח  $3V$ . אחר שהקבל נטען במלואו מנתקים את הסוללה ומרחיקים את הלוחות למרחק  $3d$ .

- מצא את הפרש הפוטנציאל החדש על הקבל.
- מצא את האנרגיה ההתחלתית והסופית האגורה בקבל.
- מצא את העבודה הנדרשת ע"מ להרחיק את הלוחות ע"י הגדרת העבודה.

### 10-115 תרגיל- מושכים לוח מקבל גלילי

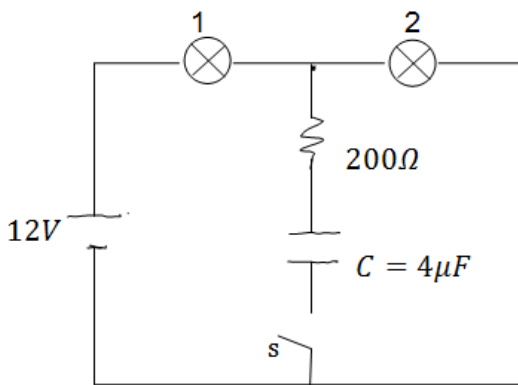
קבל גלילי עשוי משני קליפות גליליות באורך  $L$  ורדיוסים  $a < b \ll L$ . נתון כי הגליל הפנימי טעון במטען  $Q$  והחיצוני ב  $-Q$ .

- מצא את הקיבול של הקבל.
- מושכים את הגליל הפנימי כלפי מעלה לאורך הציר המשותף כך שהוא בולט בשיעור  $L \ll \Delta L$  בחלקו העליון. מהו הכוח החשמלי הפועל על הגליל הפנימי (ניתן להניח כי השדה החשמלי מתאפס באזורים בהם אין חפיפה בין הגלילים).

### 11-0.1-2 תרגיל, שתי נורות

במעגל הבא הספק נורה מס' 1 במתח של  $10V$  הוא  $0.5w$ . ההספק של נורה מס' 2 באותו המתח הוא  $0.4w$ . התנגדות הנגד היא  $200\Omega$ .

- חשב את ההתנגדות המתח וההספק החשמלי של כל נורה כאשר המפסק פתוח.
- חשב את המתח על הקבל אם המפסק סגור והמערכת התייצבה.



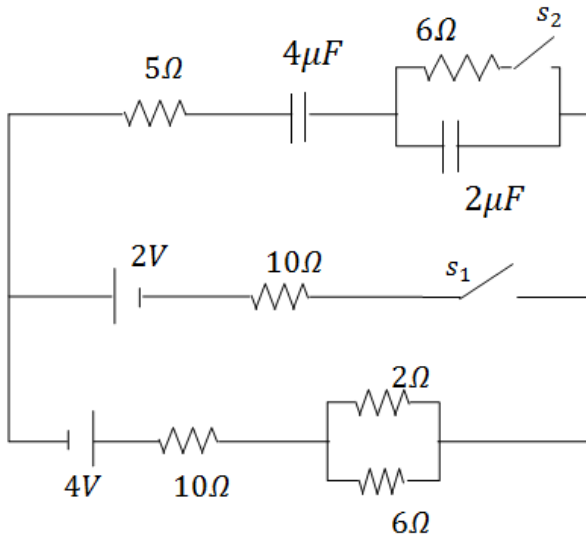
## 11.0-101 תרגיל

חשב את כל הזרמים במעגל ואת המטען על כל קבל במצב היציב כאשר המפסקים במצב הבא:

א.  $s_1$  פתוח ו- $s_2$  סגור.

ב.  $s_2$  פתוח ו- $s_1$  סגור.

ג. שני המפסקים סגורים.

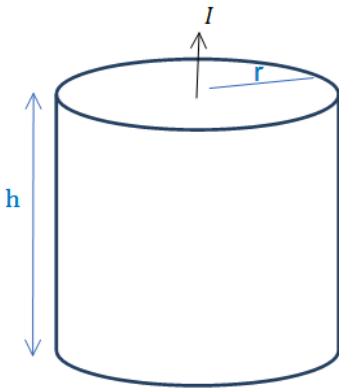


## מבנה הנגד וצפיפות זרם

### 11-1 נוסחה לחישוב והתנגדות ודוגמה עבור נגד גלילי

גליל מלא בעל רדיוס  $r$  וגובה  $h$  עשוי מחומר בל התנגדות סגולית משתנה  $\rho = \rho_0 \frac{z}{h}$  כאשר  $\rho_0$  נתון ו  $z$  הוא המרחק מבסיס הגליל.

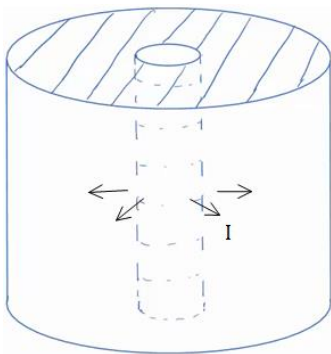
- חשב את ההתנגדות השקולה נתון שהזרם עובר בין הבסיסים (לאורך  $z$ ) מחברים את הגליל למקור מתח נתון  $V_0$  (המתח הוא בין בסיס אחד לבסיס שני)
- מצא את הזרם הכולל בגליל.
- מצא את צפיפות הזרם והשדה החשמלי בגליל (פתרון בסרטון הבא).



### 11-3 תרגיל 1 זרם רדיאלי

קליפה גלילית עבה עם רדיוס פנימי  $a$  ורדיוס חיצוני  $b$  מלאה בחומר בעל התנגדות סגולית  $\rho$  אחידה ונתונה.

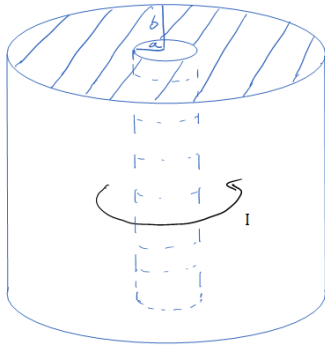
- מצא את ההתנגדות השקולה של הקליפה אם הזרם זורם בכיוון הרדיאלי.
- מחברים מקור מתח  $V_0$  בין המעטפת הפנימית למעטפת החיצונית של הקליפה.
- מצא את צפיפות הזרם בקליפה
- מצא את השדה החשמלי בתוך הקליפה.



### 11-4 תרגיל, זרם מעגלי בגליל

קליפה גלילית עבה עם רדיוס פנימי  $a$  ורדיוס חיצוני  $b$  מלאה בחומר בעל התנגדות סגולית  $\rho$  אחידה ונתונה.

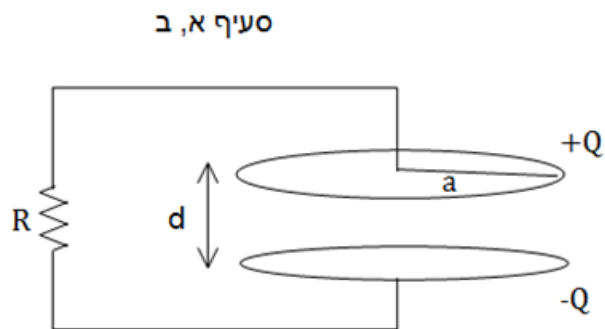
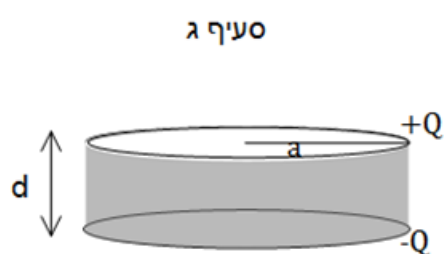
- מצא את ההתנגדות השקולה של הקליפה אם הזרם זורם בכיוון טטה (ז"א זרם מעגלי).
- נתון הזרם הכולל הזורם בנגד. מצא את צפיפות כתלות במרחק ממרכז הנגד.
- מצא את השדה החשמלי בתוך הקליפה.



### 11-6 תרגיל צפיפות זרם בתוך לוח של קבל לוחות

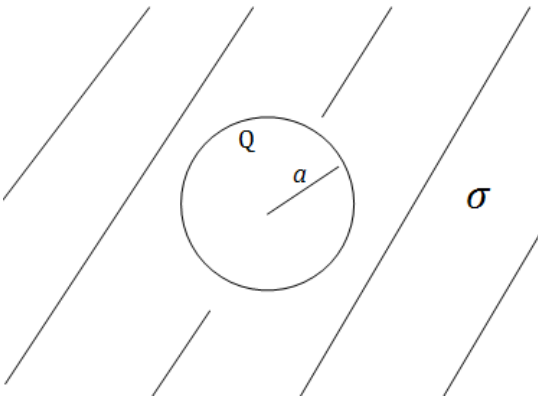
קבל לוחות עגולים טעון במטען  $Q$  ומחובר לנגד. רדיוס הלוחות הוא  $a$  והמרחק בין הלוחות הוא,  $d \ll a$ , התנגדות הנגד היא  $R$ .

- מצא את הזרם במעגל.
- מצא את צפיפות הזרם על פני לוח הקבל הדרכה: הנח כי צפיפות המטען על הקבל תמיד אחידה. חשב את הזרם שיוצא מחלק הלוח בין  $z$  כלשהו ל  $a$ . חשוב איזו סוג של צפיפות ישנה על הלוח. מצא את הצפיפות ע"י חלוקה של הזרם בחתך.
- בסעיף זה הנגד לא קיים, במקומו ממלאים את הקבל בחומר בעל התנגדות סגולית  $\rho$  אחידה. חזור על סעיפים א ו ב.



### 11-101 קליפה טעונה מוליכה בתוך נגד

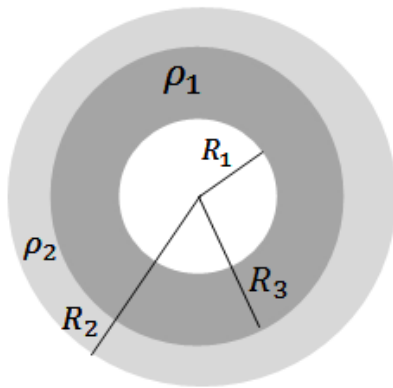
קליפה מוליכה (מוליכות אידיאלית) ברדיוס  $a$  נמצאת בתוך חומר אינסופי עם מוליכות סגולית  $\sigma$ . נתון כי המטען על הקליפה ב  $t=0$  הוא  $Q$ .  
 א. מצא את המטען על הקליפה כפונקציה של הזמן.  
 ב. מצא את צפיפות הזרם ואת השדה החשמלי בנגד.



### 11-8 נגד כדורי מחולק לשני חומרים שונים

נגד בצורת קליפה כדורית בעלת רדיוס פנימי  $R_1$  ורדיוס חיצוני  $R_2$  מורכב מחומר בעל התנגדות סגולית  $\rho_1$  בתחום  $R_1 < r < R_3$  ( $R_3 < R_2$ ) והתנגדות סגולית  $\rho_2$  בתחום  $R_3 < r < R_2$ .

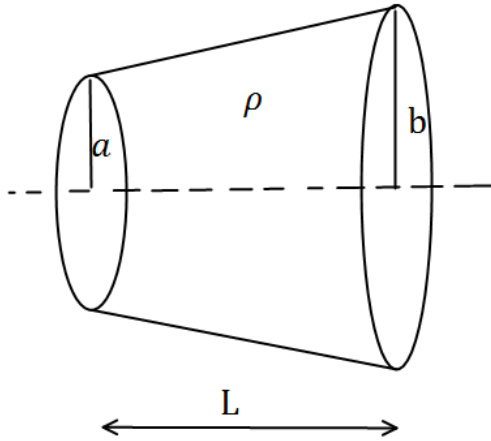
- מצא את ההתנגדות השקולה של הקליפה (זרם בכיוון רדיאלי).
- מצא את צפיפות הזרם בנגד אם נתון שמחברים את הנגד למקור מתח קבוע  $V$ .
- מהו השדה החשמלי בנגד?
- מצא את התפלגות המטען (משטחית ונפחית) בקליפה.



### 11-9 תרגיל-חרוט קטום

נתון חרוט קטום שאורכו  $L$ , רדיוס בסיסו הקטן  $a$  ורדיוס בסיסו הגדול  $b$ . בין שני הבסיסים נתון הפרש פוטנציאלים.

ההתנגדות הסגולית של החרוט היא  $\rho$ .  
חשבו את ההתנגדות השקולה של החרוט.

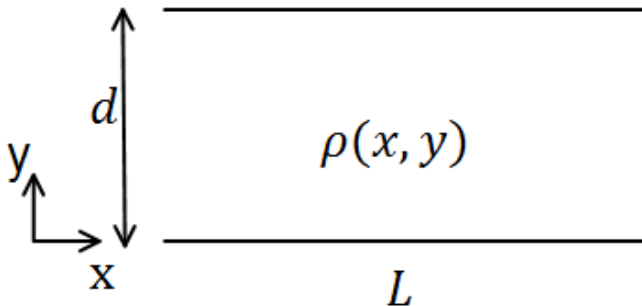


### 1-10 תרגיל-התנגדות תלויה באורך וברוחב

נתונים שני לוחות מקבילים בעלי מימדים  $L \times L$ , המרוחקים זה מזה מרחק  $d$ , אשר ביניהם הפרש פוטנציאלים ( $L \gg d$ ). בין שני הלוחות ישנו חומר מוליך בעל התנגדות סגולית  $\rho(x, y)$ . חשבו את ההתנגדות בשני המקרים הבאים:

א.  $\rho = \rho_0 \sin\left(\frac{\pi y}{d}\right)$  (תשובה:  $R = \frac{2}{\pi} \frac{\rho_0 d}{L^2}$ )

ב.  $\rho = \rho_0 \frac{\sin\left(\frac{\pi y}{d}\right)}{\sin\left(\frac{\pi x}{L}\right)}$  (התשובה:  $R = \frac{\rho_0 d}{L^2}$ )





## חוק לורנץ וכוח על תיל נושא זרם

### 12-1.1 תרגיל, חלקיק זז בשדה מגנטי

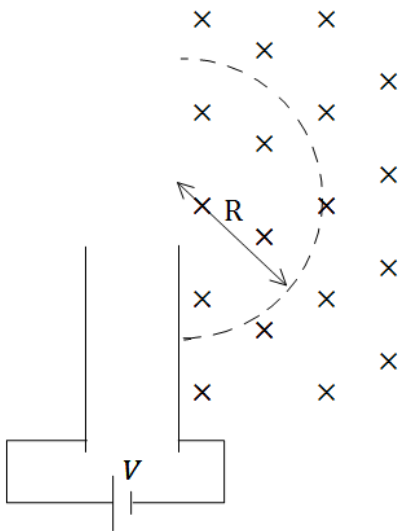
חלקיק הטעון במטען  $q$  נע במהירות  $\vec{v}$  באזור בו שורר שדה מגנטי  $\vec{B} = -2\hat{x} + 3\hat{y}$  טסלה. חשב את הכוח המגנטי שיפעל על החלקיק אם נתון:

א.  $\vec{v} = 2\hat{x} + 3\hat{y}$  מטר לשניה ו  $q = 2C$

ב.  $\vec{v} = -\hat{x} + 2\hat{z}$  מטר לשניה ו  $q = -1\mu C$

### 12-1.2 ספקטוגרף המסות של דמפסטר

המערכת הבאה מתארת את ספקטוגרף המסות של דמפסטר. מטרתה היא להפריד בין חלקיקים בעלי מסות שונות. חלקיקים עם מטען חיובי משוחררים ממנוחה ליד לוח הקבל החיובי. החלקיקים מואצים ע"י מקור מתח  $V$  המחבר בין הלוחות. החלקיקים עוברים דרך הלוח השלילי ונכנסים לשדה מגנטי אחיד הפועל לתוך הדף. מצא את רדיוס הסיבוב כתלות במסת החלקיק. נתונים:  $B, q, V$



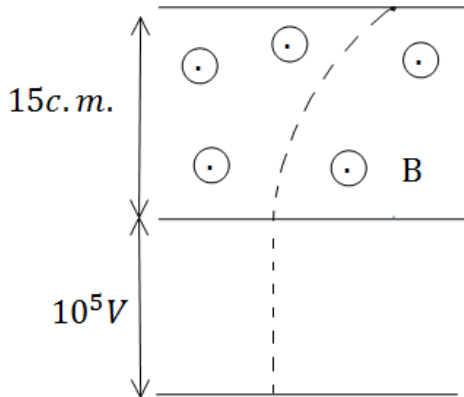
### 12-101 פרוטון בזווית

פרוטון נכנס בזווית של  $30^\circ$  מעלות לשדה מגנטי אחיד בעוצמה של  $0.15T$ . מצא את רדיוס הסיבוב של הפרוטון אם ידוע שגודל מהירותו  $v = 10^6 \frac{m}{s}$ .

### 12-102 פרוטון פוגע במסך

פרוטון מואץ בקבל הנמצא במתח של  $10^5 V$ . לאחר מכן הפרוטון עובר בשדה מגנטי אחיד עד לפגיעתו במסך הנמצא במרחק  $15c.m.$  מהקבל. עוצמת השדה המגנטי היא  $0.2T$ .

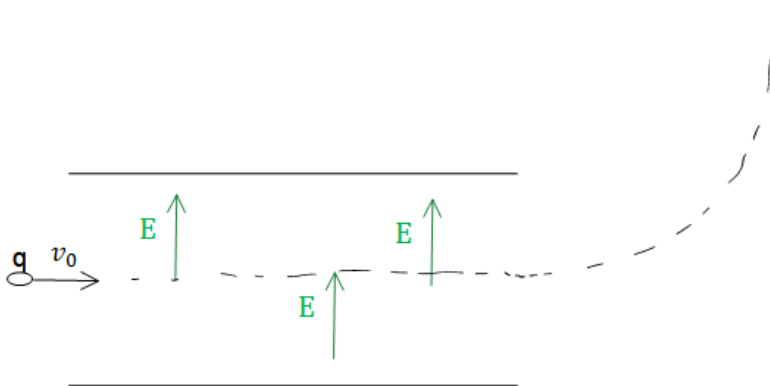
- מצא את המרחק האופקי שעבר הפרוטון עד לפגיעתו במסך.
- מצא את הזמן עד לפגיעה במסך.
- מהו המתח המינימלי הדרוש על מנת שהפרוטון יפגע במסך.



### 12-2 תרגיל, מטען עובר בקבל

מטען נע בתוך קבל לוחות עם מהירות קבועה  $V_0$  בקו ישר ובמקביל ללוחות הקבל. בתוך הקבל (ורק בתוכו) ישנו שדה חשמלי אחיד ונתון  $E$ . כאשר המטען יוצא מהקבל הוא מבצע תנועה מעגלית כלפי מעלה. ידוע כי בכל המרחב (בתוך ומחוץ לקבל) יש שדה מגנטי אחיד אך לא ידוע מה גודלו וכיוונו. הזנח את כוח הכובד הפועל על המטען.

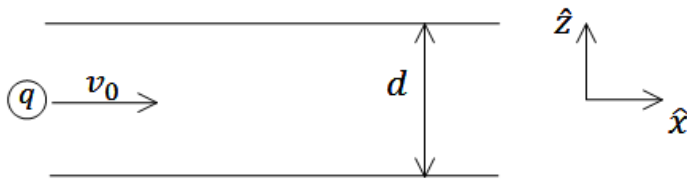
- מה הסימן של המטען?
- מצא את כיוון וגודל השדה המגנטי.



### 11-5 מטען פוגע בלוחות קבל

חלקיק בעל מסה  $m$  ומטען  $q > 0$  נכנס במרכז של קבל לוחות עם מהירות  $\vec{v} = v_0 \hat{x}$ . לוחות הקבל מקבילים למישור  $xy$  והמרחק ביניהם הוא  $d$ . הקבל מחובר למקור מתח  $V$  כאשר הלוח העליון נמצא בפוטנציאל הגבוהה.

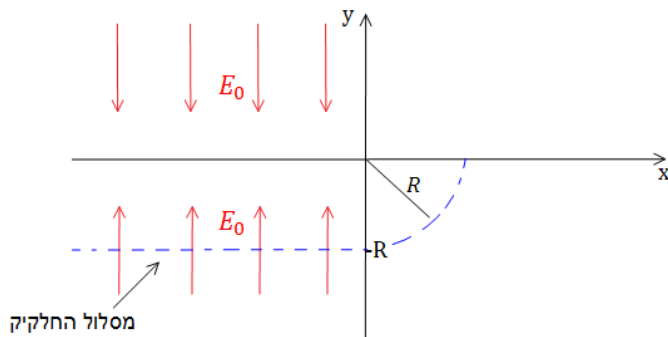
- מצא את המרחק מקצה הלוח של הקבל בו יפגע המטען.
- כעת הנח שהקבל אינו מחובר למקור ואינו טעון אך במרחב קיים שדה מגנטי אחיד  $\vec{B} = B_0 \hat{y}$ . מצא את המרחק מקצה הלוח בו יפגע המטען.
- לאיזה כיוון יסטה המטען אם הקבל מחובר למקור מתח ובמרחב קיים שדה מגנטי



### 12-104 מטען בשדה מגנטי וחשמלי

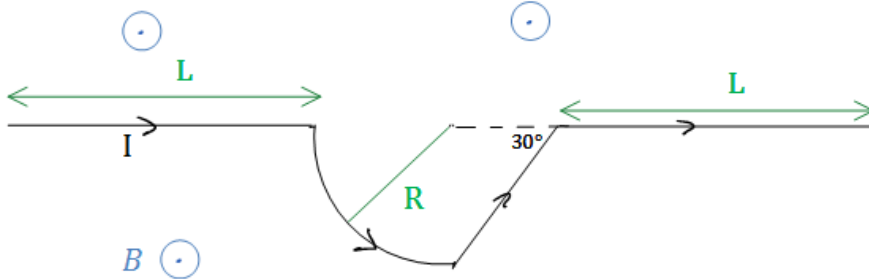
שדה חשמלי קיים בתחום  $x < 0$  כך שמעל ציר ה  $x$  ( $y > 0$ ) השדה הוא  $\vec{E} = -E_0 \hat{y}$  ומתחת לציר ה  $x$  ( $y < 0$ ) השדה הוא  $\vec{E} = E_0 \hat{y}$ , ראה שרטוט. בכל המרחב קיים גם שדה מגנטי אחיד, שכיוונו וגודלו אינם ידועים. חלקיק בעל מסה  $m$  ומטען  $|q|$  מגיע מ  $x = -\infty$  ונע בקו ישר ובמהירות קבועה. גובה המסלול של החלקיק הוא  $y = -R$ . כאשר החלקיק חוצה את ציר ה  $y$  הוא מבצע רבע מעגל ברדיוס  $R$  (ראה ציור). נתון:  $E_0, |q|, m, R$ .

- שרטט את המשך מסלול המטען.
- מה סימן המטען?
- מצא את המהירות של המטען, והשדה המגנטי.
- מצא את המסה הדרושה על מנת לבצע אותו מסלול בשדה מגנטי הגדול פי 3 מהשדה הקיים, כאשר שאר התנאים אינם משתנים.



### 12-4 תרגיל כוח על תיל מכופף

תיל מוליך מכופף כפי שנתון בציור, החלק העגול הוא רבע מעגל ברדיוס  $R$ . במרחב ישנו שדה מגנטי אחיד ונתון  $B$  החוצה מהדף. האורך  $L$  והגודל  $R$  נתונים. מצא את הכוח השקול הפועל על התיל.

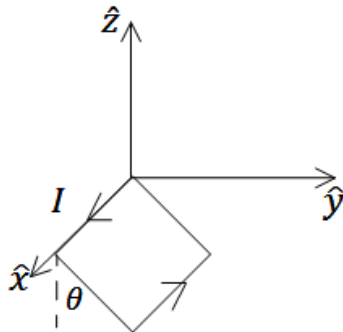


### 12-102 לולאה תלויה

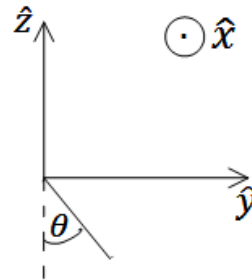
לולאה ריבועית בעלת צלע  $a$  ומסה  $m$  תלויה על ציר ה- $x$  (הצלע שנמצאת על הציר מקובעת לציר) ויכולה להסתובב סביבו. בלולאה זורם זרם  $I$  כך שהזרם בצלע שנמצאת על ציר ה- $x$  חייובי (זורם בכיוון ציר ה- $x$ ).

א. מצא את גודל השדה המגנטי שדרוש להפעיל בכיוון ציר ה- $z$  על מנת שהלולאה תתיצב במנוחה בזווית  $\theta$  ביחס לצר ה- $z$ .

ב. מצא את גודל השדה המגנטי שדרוש להפעיל בכיוון ציר ה- $y$  על מנת שהלולאה תתיצב במנוחה בזווית  $\theta$  ביחס לצר ה- $z$ .



מבט תלת מימדי



מבט דו-מימדי

**12-104 תרגיל- כוח על לולאה סגורה**

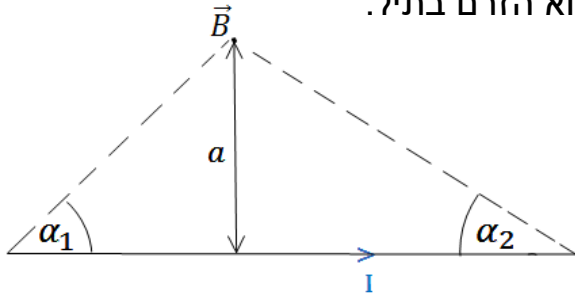
הראו כי:

- א. הכוח המגנטי על לולאת זרם ריבועית בשדה אחיד הניצב למישור הלולאה מתאפס.
- ב. הכוח המגנטי על לולאת זרם ריבועית בשדה אחיד המקביל למישור הלולאה מתאפס.
- ג. הכוח המגנטי על לולאת זרם ריבועית בשדה אחיד מתאפס.
- ד. הכוח המגנטי על לולאת זרם סגורה בעלת כל צורה שהיא בשדה אחיד מתאפס.

## חוק ביו – סבר

### 13-2 שדה של תיל סופי לפי זוויות

הראה כי גודלו של השדה המגנטי שיוצר תיל סופי בנקודה הנמצאת במרחק  $a$  מהתיל .  
הוא:  $B = \frac{\mu_0 I}{4\pi a} (\cos \alpha_1 + \cos \alpha_2)$ , כאשר  $I$  הוא הזרם בתיל.



### 13-3 שדה של טבעת

חשב את השדה המגנטי לאורך ציר הסימטריה של טבעת ברדיוס  $R$  כאשר בטבעת זרם  $I$ .

### 13-4 שדה של דיסקה

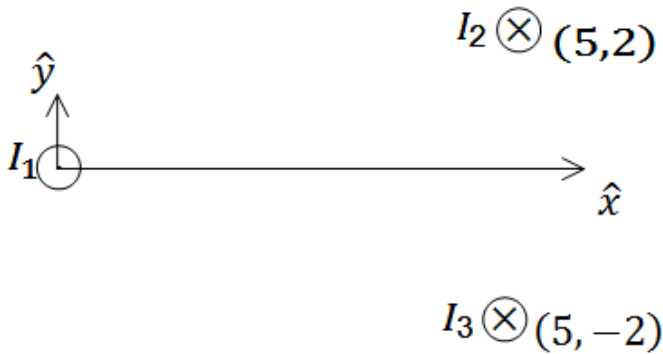
דיסקה ברדיוס  $R$  טעונה בצפיפות מטען משטחית  $\sigma$ . הדסקה מסתובבת במהירות זוויתית  $\omega$  סביב ציר הסימטריה שלה. מצא את השדה המגנטי לאורך ציר הסימטריה.

### 13-101 תרגיל, שדה של שלושה תילים אינסופיים

שלושה תילים אינסופיים המקבילים לציר ה  $z$  מונחים במיקומים הבאים:  
 $\vec{r}_1(0,0), \vec{r}_2(5,2), \vec{r}_3(5,-2)$

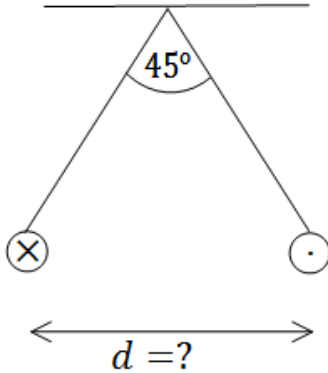
הזרמים בתילים הם  $I_1 = 3A$  החוצה מהדף  $I_2 = 5A$  לתוך הדף,  $I_3 = 4A$  גם כן לתוך הדף.

מצא באיזה נקודה לאורך ציר ה  $x$  מתאפס הרכיב של השדה המגנטי בכיוון  $y$ ?



### 13-102 תרגיל - שני תילים תלויים

שני תילים ארוכים מאוד תלויים מהתקרה באורך זהה ולא ידוע. בתילים זרם של 100 אמפר בכיוונים מנוגדים. הזווית בין החוטים היא 45 מעלות ומסתם ליחידת אורך היא  $\mu = 2 \frac{gr}{m}$ . מצא את המרחק בין התילים.



### 13-103 תרגיל- מצולע עם אן צלעות

במצולע משוכלל (כל הצלעות שוות) בעל  $n$  צלעות זרם זרם  $I$ . נתון כי המצולע חסום ע"י מעגל ברדיוס  $R$ .

א. מהו השדה המגנטי במרכז המצולע?

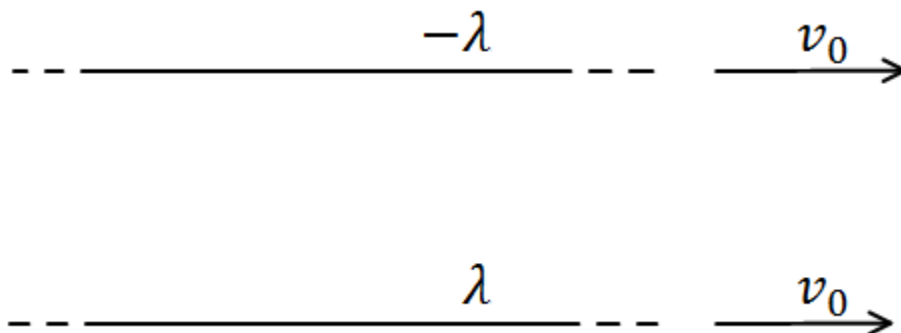
ב. בדוק עבור  $n \rightarrow \infty$

### 13-104 תרגיל- כוח מגנטי מתבטל עם חשמלי

שני תילים אינסופיים טעונים בצפיפות מטען  $\lambda$  ו- $-\lambda$ .

התילים מקבילים ונמשכים במהירות קבועה  $v_0$  ימינה.

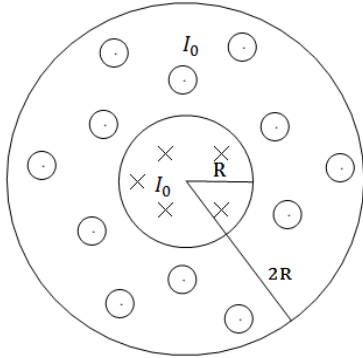
מצא את גודל המהירות כך שהכוח המגנטי יתבטל עם הכוח החשמלי?



## חוק אמפר

### 14-3 תרגיל, כבל קו – אקסיאלי

קבל קו-אקסיאלי מורכב מגליל מוליך בעל רדיוס  $R$  ומעטפת מוליכה עבה בעלת רדיוס פנימי  $R$  ורדיוס חיצוני  $2R$  (ניתן להניח כי קיים מבודד דק בין הגליל הפנימי למעטפת). בגליל הפנימי זורם זרם  $I_0$  בצפיפות זרם אחידה לתוך הדף. במעטפת זורם גם כן זרם  $I_0$  בצפיפות אחידה החוצה מהדף.



- מצא את צפיפות הזרם בגליל ובמעטפת.
- מהו השדה המגנטי בכל המרחב?

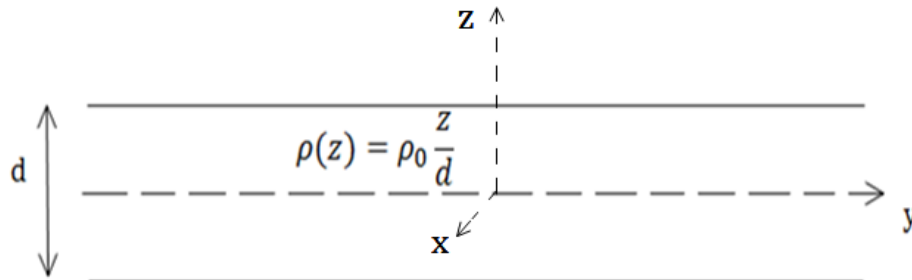
### 14-5 שדה של מישור עבה

מישור אינסופי בעובי  $d$  טעון בצפיפות מטען אחידה ליחידת נפח  $\rho$ . המישור מונח במקביל למישור  $xy$  וראשית הצירים במרכזו. המישור מתחיל לנוע בכיוון ציר ה  $x$  (החוצה מהדף) במהירות קבועה  $V_0$ . מצא את השדה המגנטי מחוץ ובתוך המישור.



### 14-8 תרגיל, מישור עם צפיפות מטען משתנה

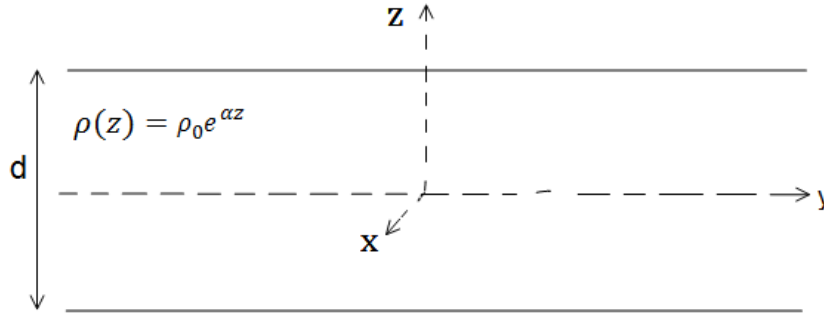
מישור אינסופי בעובי  $d$  טעון בצפיפות מטען משתנה ליחידת נפח  $\rho(z) = \rho_0 \frac{z}{d}$ . המישור מונח במקביל למישור  $xy$  וראשית הצירים במרכזו. המישור מתחיל לנוע בכיוון ציר ה  $x$  (החוצה מהדף) במהירות קבועה  $V_0$ . מצא את השדה המגנטי מחוץ ובתוך המישור.





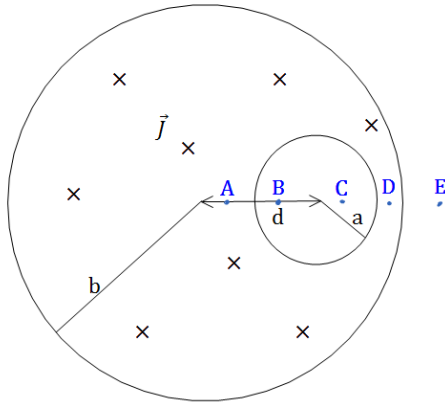
### 14-102 מישור אינסופי עם צפיפות אקספוננציאלית

מישור אינסופי בעובי  $d$  טעון בצפיפות מטען משתנה ליחידת נפח  $\rho(z) = \rho_0 e^{\alpha z}$  כאשר אלפה קבוע. המישור מונח במקביל למישור  $xy$  וראשית הצירים במרכזו. המישור מתחיל לנוע בכיוון ציר ה  $x$  (החוצה מהדף) במהירות קבועה  $V_0$ . מצא את השדה המגנטי מחוץ ובתוך המישור.



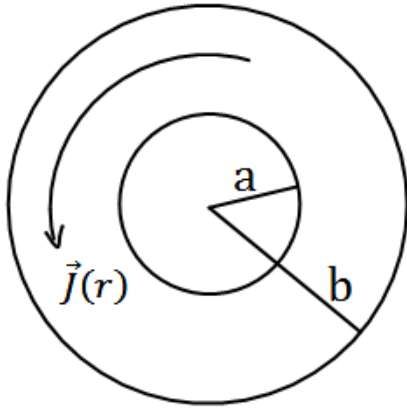
### 14-101 תרגיל, חור בגליל

- בגליל אינסופי ברדיוס  $a$  קודחים חור גלילי ברדיוס  $b$ . מרכז החור נמצא במרחק  $d$  ממרכז הגליל. בגליל זורם זרם לתוך הדף בצפיפות זרם אחידה ונתונה  $J$ .
- א. מצא את השדה המגנטי בנקודות  $A, B, C, D, E$  המסומנות בסרטוט, הנח כי מרחק הנקודות מהמרכז ידוע וכי כל הנקודות נמצאות על הציר העובר בשני מרכזי הגלילים.
- ב. מצא את השדה המגנטי בכל נקודה בתוך החור. רמז:  $\hat{\theta} = \hat{z} \times \hat{r}$  והשדה בתוך החור אחיד.



### 14-102 תרגיל- שדה מגנטי של זרם היקפי

בגליל אינסופי בעל רדיוס פנימי  $a$  ורדיוס חיצוני  $b$  זורם זרם היקפי בעל צפיפות זרם  $\vec{j}(r) = Ar^3\hat{\theta}$ . מצא את השדה המגנטי בכל המרחב.  $A$  קבוע נתון



## מציאת צפיפות זרם משדה מגנטי נתון

**15-1 נוסחאות ודוגמה למציאת צפיפות זרם משדה מגנטי נתון**  
מצא את צפיפות הזרם (משטחית וקוויית) היוצרת את השדה המגנטי הבא:

$$B_{\theta} = \begin{cases} Ar + \frac{C}{r} & r < a \\ \frac{D}{r} + \frac{C}{r} & a < r \end{cases}$$

$r$  - המרחק מציר ה- $z$  (קואורדינטות גליליות).

**15-2 תרגיל, שדה בכיוון  $z$**   
מצא את צפיפות הזרם (משטחית וקוויית) היוצרת את השדה המגנטי הבא:

$$\vec{B} = \begin{cases} (Ar + C)\hat{z} & r < a \\ 0 & r > a \end{cases}$$

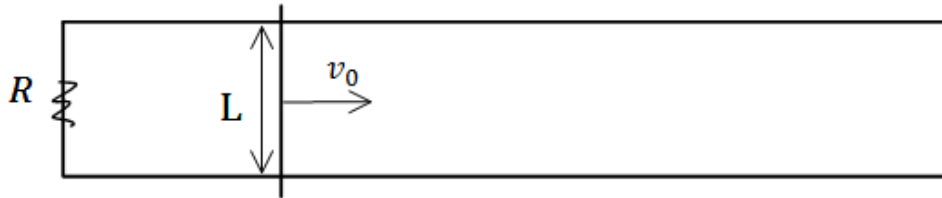
$r$  - המרחק מציר ה- $z$  (קואורדינטות גליליות).

## חוק פאראדיי

### 16-1 הסבר בסיסי ודוגמה, מוט שזז על מסילה

בערכת הבאה ישנה מסילה המורכבת ממוליכים אידיאליים. בתחילת המסילה נמצא נגד  $R$ . המרחק בין פסי המסילה הוא  $L$ . על המסילה נמצא מוט מוליך נוסף המחבר בין שני פסי המסילה, המוט הנוסף נע במהירות קבוע  $V_0$ .

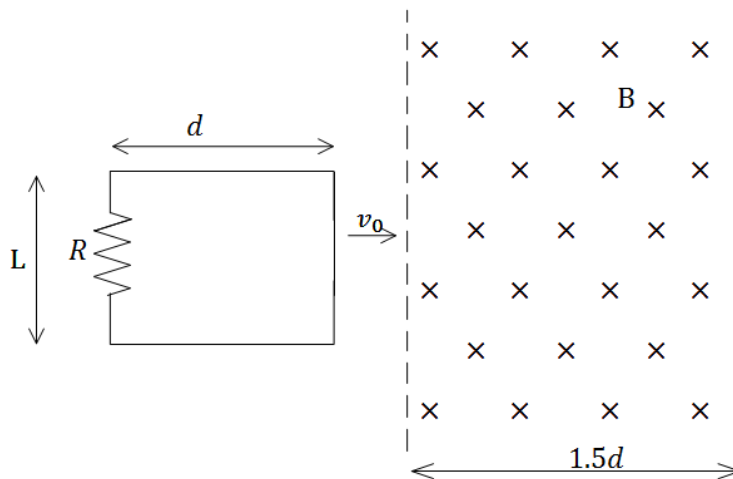
- מצא את הכא"מ הזורם במעגל.
- מצא את הזרם במעגל.
- מצא את הכוח החיצוני הדרוש להפעיל על המוט על מנת שינוע במהירות קבועה.
- מהו הספק הכוח החיצוני.



### 16-105 מסגרת נעה בתוך שדה

מסגרת מלבנית בעלת אורך  $d$  ורוחב  $L$ , נעה במהירות קבועה  $v_0$ , לכיוון אזור בו שורר שדה מגנטי אחיד  $B$ . אורך האזור הוא  $1.5d$  ורוחבו ארוך מאוד. למסגרת התנגדות כוללת  $R$ . הנח כי ב  $t=0$  הצלע הימנית של המסגרת נכנסת לאזור עם השדה.

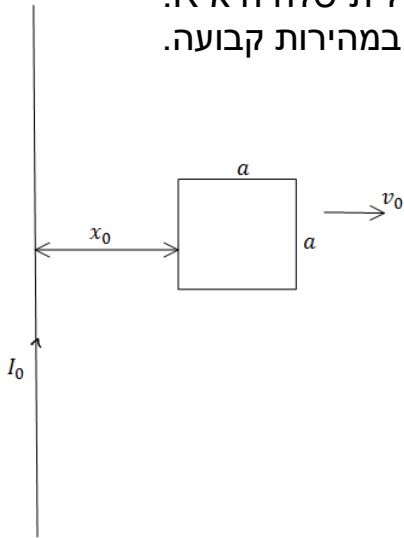
- מצא את הכא"מ במסגרת (כתלות בזמן).
- מצא את הזרם במסגרת, גודל וכיוון (כתלות בזמן).
- מצא את הכוח הדרוש להפעיל על המסגרת על מנת שתנוע במהירות קבועה.
- מהו ההספק של הכוח ומהו ההספק שהופך לחום בנגד?



### 16-2 תרגיל, מסגרת נעה ליד תיל אינסופי

מסגרת ריבועית מוליכה עם צלע  $a$  נמצאת על מישור  $xy$  ונעה במהירות קבועה  $V_0$  בכיוון ציר ה- $x$ . מיקום המסגרת ב  $t=0$  הוא  $x_0$ . תיל אינסופי מונח לאורך ציר ה- $y$  וזורם בזרם  $I_0$  בכיוון החיובי של ציר ה- $y$ .

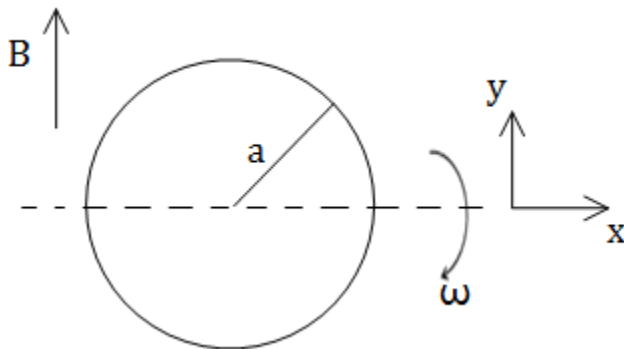
- מצא את הכא"מ במסגרת.
- מצא את הזרם במסגרת אם יודע שההתנגדות הכללית שלה היא  $R$ .
- מצא את הכוח הדרוש על מנת להזיז את המסגרת במהירות קבועה.
- מהו הספק הכוח?
- מה ההספק ההולך לאיבוד לחום בנגד?



### 16-3 תרגיל, טבעת מסתובבת

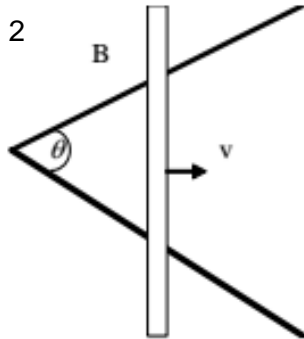
טבעת מוליכה ברדיוס  $a$  מונחת במישור  $xy$  ומתחילה להסתובב במהירות זוויתית קבועה  $\omega$  סביב ציר ה- $x$ . במרחב קיים שדה מגנטי אחיד  $B_0$  בכיוון ציר ה- $y$ .

- מצא את הכא"מ בטבעת כפונקציה של הזמן.
- מצא את הכא"מ בטבעת אם גם השדה המגנטי משתנה בזמן לפי  $B(t) = B_0 \cos(\omega t)$



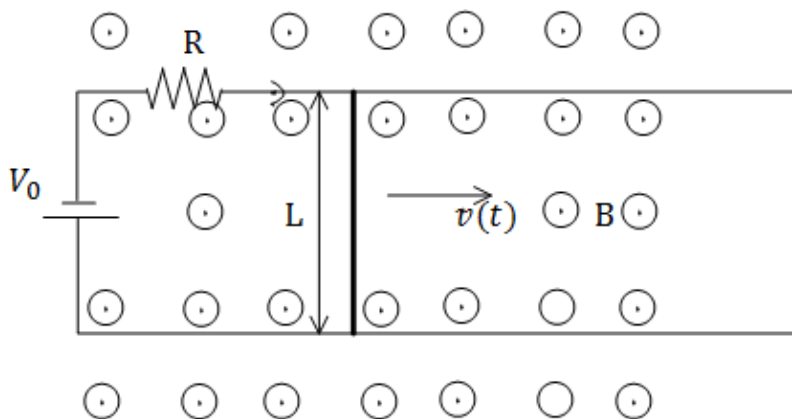
### 16-100-1 מוט נע על מסילות בזווית

- שתי מסילות מוליכות יוצרות זווית  $2\theta$  ביניהן. מוט מוליך מונך עליהן ויוצר משולש שווה שוקיים. המוט נע לאורכם במהירות קבועה  $v$ , ומתחיל את תנועתו בקדקוד המשולש. כל המערכת נמצאת בשדה מגנטי אחיד  $B$  היוצא מהדף.
- מצא את הכא"מ המושרה כפונקציה של הזמן.
  - אם התנגדותו של המוט ליחידת אורך היא  $R_1$ , והמסילות חסרות התנגדות, חשב את הזרם המושרה כפונקציה של הזמן.
  - חשב את ההספק שמועבר למערכת ליצירת הזרם.



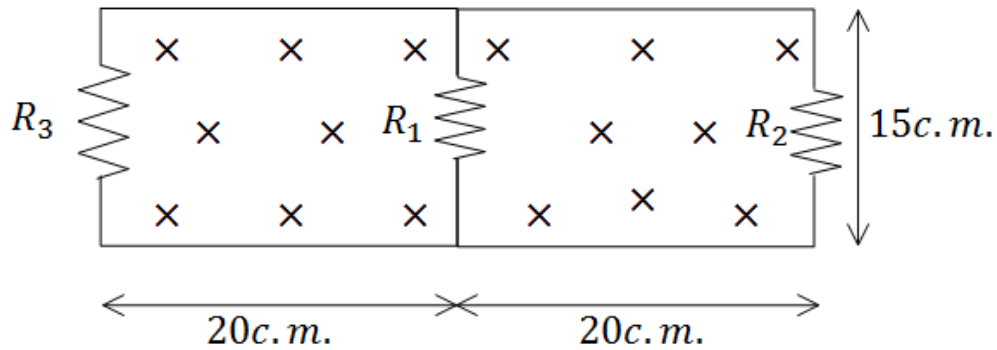
### 16-102 מוט נע על מסגרת עם מקור מתח

- מוט מוליך באורך  $L$  ומסה  $M$  נע על גבי מסילה מוליכה במהירות שאינה קבועה בזמן. למסילה מחוברים נגד בעל התנגדות  $R$  ומקור מתח  $V_0$ . בכל המרחב קיים שדה מגנטי אחיד  $B$  החוצה מהדף.
- מצא את הכא"מ במוט כתלות במהירות המוט, ומצא את הזרם במעגל גודל וכיוון.
  - רשום משוואת תנועה עבור המוט, מהי מהירותו הסופית.
  - מצא את מהירות המוט כתלות בזמן אם התחיל ממנוחה.
  - מהו ההספק החום בנגד?



### 16-103 כא"מ בשני מעגלים

במעגל הבא התנגדות הנגדים היא  $R_1 = 1\Omega, R_2 = 2\Omega, R_3 = 3\Omega$ . במרחב קיים שדה מגנטי  $B = 2 \frac{T}{sec} \cdot t$  אחיד לתוך הדף. ממדי המעגל נתונים בשרטוט. מצא את הזרם בכל נגד.

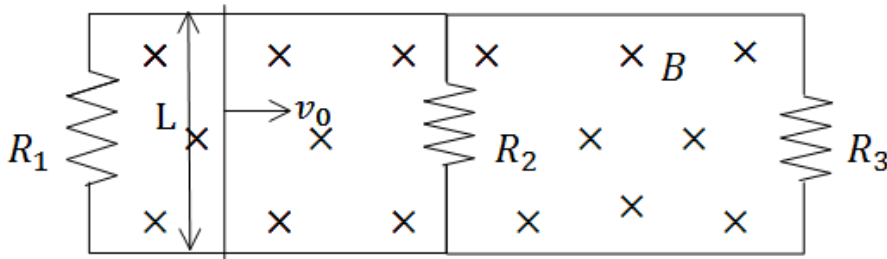


### 16-104 מוט זז בתוך מעגל

מוט מוליך באורך  $L$  נע על צלעותיו של המעגל הבא. בתוך המעגל קיים שדה מגנטי אחיד וקבוע לתוך הדף  $B$ .

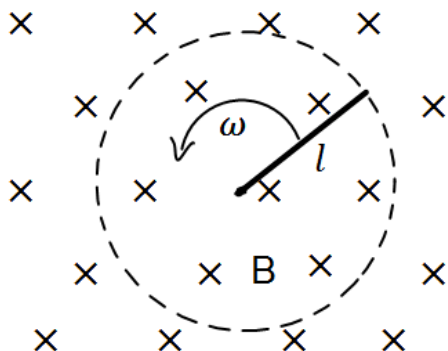
נתונים  $L, v_0, R_1, R_2, R_3, B$

מצא את הזרם משני צידי המוט עבור המקרה בו המוט נמצא בין הנגד הראשון לשני ועבור המקרה בו המוט נמצא בין הנגד השני לשלישי.



### 16-106 תרגיל - מוט מסתובב

מוט בעל אורך  $l$  מסתובב סביב אחד הקצוות שלו במהירות זוויתית קבועה  $\omega$ . המוט נמצא בשדה מגנטי אחיד  $B$  הניצב למישור בו הוא מסתובב.  
 א. מצא את המתח בין קצות המוט באמצעות אינטגרציה על חוק לורנץ.  
 ב. מצא את המתח במוט באמצעות חוק פארדיי.





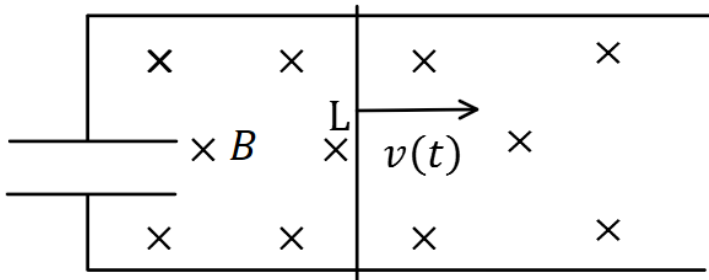
## שדות משתנים בזמן

### 19-101 פארדיי עם קבל

קבל לוחות מעגלי ברדיוס  $a$  ומרחק בין הלוחות  $(d \ll a)$  מחובר למסילה מוליכה חסרת התנגדות. על המסילה מונח מוט חסר התנגדות באורך  $L$ . מושכים את המוט כך שהוא מתרחק מהקבל במהירות  $v(t) = At$ .

במרחב קיים שדה מגנטי  $B$  אחיד וקבוע לתוך הדף.

- מהו המטען על הקבל? על איזה לוח המטען החיובי?
- מהו השדה החשמלי בתוך הקבל?
- מהו השדה המגנטי בתוך הקבל ומחוץ לו, גודל וכיוון (התעלם מהשדה שנוצר ע"י התיילים והמוט)
- מהו הכוח שיש להפעיל על המוט על מנת שינוע במהירות הנתונה אם מסת המוט היא  $M$ ?



## מומנט דיפול מגנטי

### 17-2 תרגיל, מטען מסתובב סביב דיפול בראשית

נתון דיפול מגנטי הממוקם בראשית  $\mu = (\mu, 0, 0)$ .  
מצא את  $\mu$  כך שאלקטרון הממוקם בנקודה  $(0, -a, 0)$  עם מהירות  $(0, 0, v)$  יבצע תנועה מעגלית.

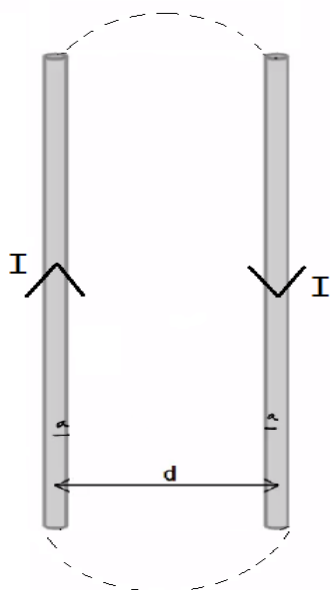
### 17-3 תרגיל, חצי קליפה כדורית מסתובבת

חצי קליפה כדורית, טעונה בצפיפות מטען משטחית  $\sigma$  ומסתובבת סביב ציר  $z$ .  
מצא את מומנט הדיפול המגנטי של הקליפה.

## השראות

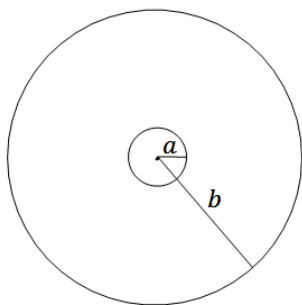
### 18-2 תרגיל, שני תיילים ארוכים

נתונים של תיילים מאוד ארוכים שהמרחק ביניהם הוא  $d$ .  
 רדיוס כל אחד מהתיילים הוא  $a$  ונתון שהתיילים מחוברים באינסוף.  
 נתון זרם  $I$  במערכת.  
 חשב השראות של המערכת.



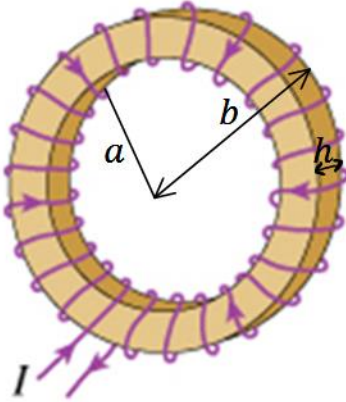
### 18-101 השראות בכבל קו-אקסיאלי

כבל קו אקסיאלי מורכב מתיל פנימי ברדיוס  $a$  ומעטפת דקה ברדיוס  $b$ . התיל והמעטפת באורך  $l \gg a, b$ . בתיל הפנימי זורם זרם  $I$  נתון, ובמעטפת זורם זרם זהה בכיוון ההפוך. מצא את השראות העצמית ליחידת אורך של המערכת. הזנח את השדה המגנטי בתוך התיל הפנימי.



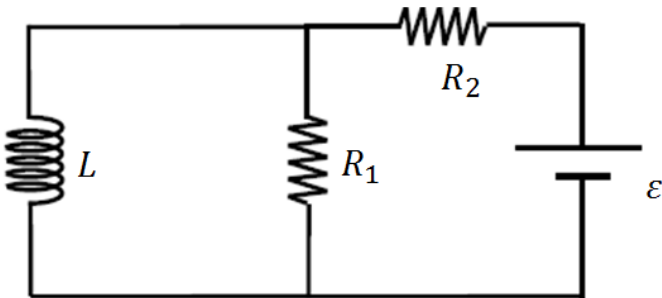
### 18-102 השראות בטורואיד

בתמונה נתון טורואיד. הרדיוס הפנימי של הטורואיד הוא  $a$  והחיצוני  $b$ . גובה (או עובי) הטורואיד הוא  $h$  ומספר הליפופים  $N$ .  
 א. מצא את ההשראות של הטורואיד  
 ב. מצא את האנרגיה האגורה בטורואיד אם זרם  $I$



### 18-103 סליל במעגל במקביל לנגד

במעגל הבא נתון כ"מ המקור, התנגדות הנגדים והשראות הסליל. מצא את הזרם בסליל כפונקציה של הזמן אם נתון שהזרם בו שווה לאפס ב  $t=0$



### 18-4 תרגיל, טבעת בזווית מעל טבעת גדולה

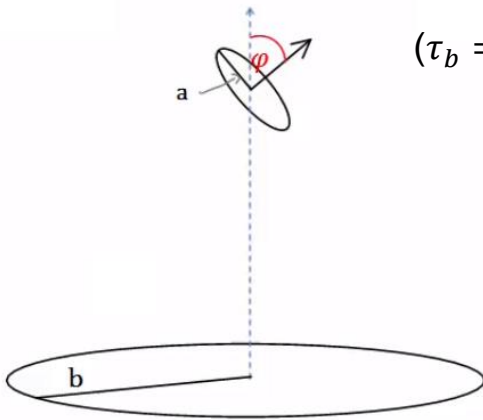
נתונה טבעת חלולה מאוד גדולה במישור  $xy$  שרדיוסה  $b$  ומעליה בגובה  $z$  נמצאת טבעת קטנה יותר שרדיוסה  $a$  ונמצאת בזווית  $\varphi$  עם ציר ה- $z$ . נתון:  $z, b \gg a$ .

א. מצא את ההשראות ההדדית  $M_{1,2} = ?$

ב. נתון:  $I_b = I_0 \cos(\omega t)$ .

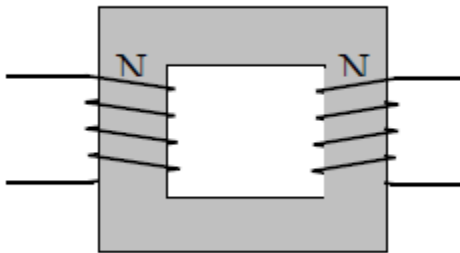
$I_a = ?$

ג. מהו מומנט הכוח שפועל על הדיסקה  $b$  ( $\tau_b = ?$ )



### 18-5 שני

שני מורכב משני סלילים בעלי מספר ליפופים שונה המקיפים ליבה מגנטית מלבנית משני צידי הליבה. הנח כי ליבה מגנטית שומרת את כל קווי השדה המגנטי בתוכה, או לחלופין, כי השטף המגנטי אחיד בכל חתך של הליבה. נתון כי המתח על הסליל השמאלי הוא מתח חילופין (מתח מהצורה  $V(t) = V_0 \sin \omega t$ ) מצא את המתח על הסליל הימני כתלות במתח של הסליל השמאלי. נתון  $N_1, N_2$  מספר הליפופים בכל סליל.



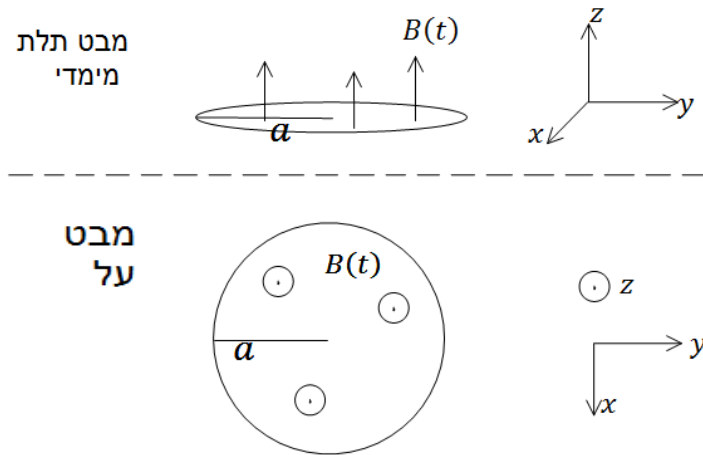
### 18-104 תרגיל אינטגרטיבי, שטף חיצוני השראות ונגד בטבעת

טבעת מוליכה ברדיוס  $a$  והתנגדות  $R$  נמצאת בתוך שדה מגנטי אחידה במרחב ומשתנה בזמן  $B(t) = At$  כאשר  $A$  קבוע חיובי. כיוון השדה בניצב למישור בו נמצאת הטבעת (השטף מקסימאלי).

א. מצא את סך הכא"מ הפועל על הטבעת כתלות בזמן, אם ההשראות העצמית של הטבעת  $L$  נתונה.

ב. מצא משוואה על הזרם כתלות בזמן ופתור אותה למציאת הזרם כתלות בזמן. (היעזר בפתרון של סליל במעגל טעינה).

ג. מצא את הזרם והשטף הכולל כתלות בזמן בקירוב  $R \rightarrow 0$ , התעלם מהרגעים הראשונים.



## מעגלי זרם חילופין

24-101 תרגיל מעגל טורי זרם חליפין  
במעגל הבא נתון:

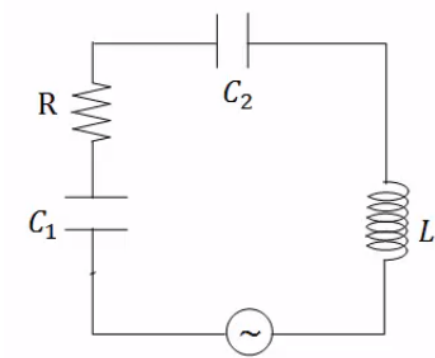
$$v_s(t) = 200 \cos(2000t)$$

$$I_t = 4 \cos(2000t + \varphi)$$

$$C_1 = 100 \mu F$$

$$L = 100 mH$$

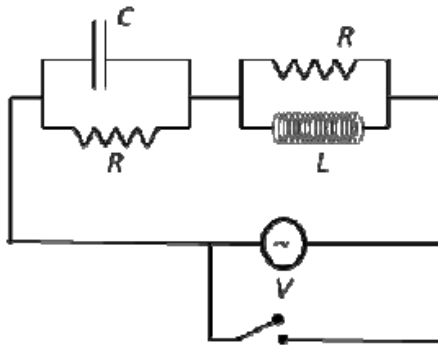
$$R = 10 \Omega$$



- מצא את הקיבול  $C_2$ .
- מצא את הפאזה של הזרם.
- מצא את ההספק הממוצע של המקור.

24-4 תרגיל, מקור, סליל ונגד בטור עם קבל ונגד

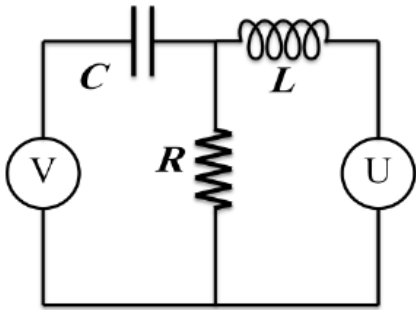
במעגל הבא נתונים  $R, C, L$  ומתח המקור שווה ל  $V(t) = V_0 \cos(\omega t)$



- מהי העכבה הכוללת של המעגל?
- עבור איזה תדר של המקור אין הפרש מופע בין הזרם למתח?
- מקצרים את המקור, ונתון המטען ההתחלתי על הקבל  $Q_0$ .
  - עבור אילו ערכים של  $R$  תהיה דעיכה ללא תנודות?
  - מה הזמן האופייני לאיבוד אנרגיה?

24-3 תרגיל, שני מקורות סליל וקבל במקביל לנגד במעגל הבא  $U$  ו  $V$  הם שני מקורות מתח חילופין.

נתון:  $R, L, C$  והמתחים:  $V(t) = V_0 \cos(\omega t)$ ,  $U(t) = U_0 \cos(\omega t)$



- מצא את הזרם בנגד במצב העמיד.
- מה התנאי לכך שהזרם יתאפס?

### 24-103 מעגל חילופין

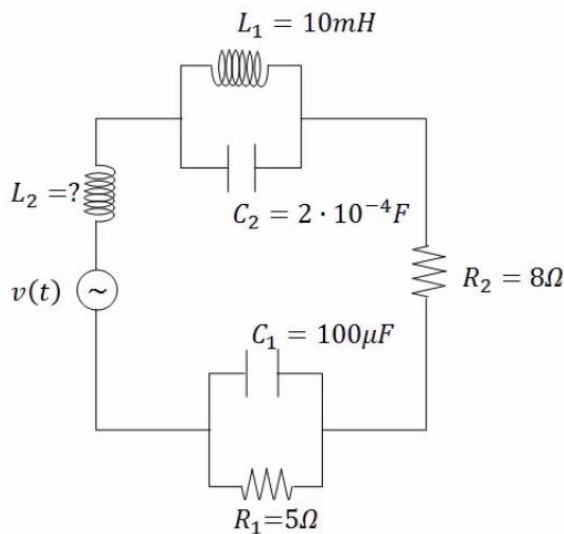
במעגל הבא נתון כי מתח המקור הוא  $v(t) = 50 \cos(1000t)$ . כמו כן הזרם העובר בנגד

$R_2$  הוא  $I_2(t) = I_0 \cos(1000t - \frac{\pi}{4})$ .

א. מצא את השראות הסליל  $L_2$  ואת  $I_0$ .

ב. מצא את הזרם בקבל  $C_2$  ב  $t = 2$ .

ג. חשב את ההספק הממוצע של מקור המתח.





## גלים

## 23-2 תרגיל 1 בגלים

נתון השדה המגנטי  $\vec{B} = B_0 \cos(Ax - 2Ay - \omega t)\hat{z}$

- מצא את וקטור הגל של השדה.
- הבא את התדירות באמצעות הפרמטר  $A$ .
- מצא את השדה החשמלי.
- מהו הכוח הפועל על מטען  $Q$  הנמצא בראשית עם מהירות  $\vec{v} = v_0\hat{x}$  ב  $t=0$ .
- מצא את הוקטור פוינטינג בכל המרחב.

## 23-101 מצא שדה מגנטי, תרגיל ונוסחה נוספת

השדה החשמלי בגל אלקטרו מגנטי נתון לפי

$$\vec{E} = E_0(1,1,2)e^{i(2x-z-\omega t)}$$

מצא את השדה המגנטי.

## 23-102 תרגיל- גל עומד

משוואת הגלים בצורה כללית היא:  $\nabla^2\phi = \frac{1}{v^2}\frac{\partial^2\phi}{\partial t^2}$

כאשר  $\phi$  היא פונקציית הגל במרחב  $v$  היא מהירות הגל  $(v = \frac{\omega}{k})$ . במקרה של גלים אלקטרו מגנטיים  $\phi$  תהיה הפונקציה של השדה החשמלי או המגנטי,  $v = c$ .

- הראה שהפונקציה  $\phi(x, t) = A \cos(kx) \sin(\omega t)$  מקיימת את משוואת הגלים ולכן היא פתרון אפשרי למשוואה.
  - פתרון דלמבר למשוואת הגלים אומר שכל פתרון צריך להיות מהצורה  $\phi(x, t) = f(x - vt) + g(x + vt)$ , כאשר  $f$  ו  $g$  הן פונקציות כלשהן. הראה שהפונקציה מסעיף א' היא גם פתרון מהצורה הכללית של הפתרון של דלמבר.
- רמז: השתמש בזהויות טריגונומטריות.

## יחסות פרטית

### 5414a3 – תרגיל, הגעת נטרון ממרחקים

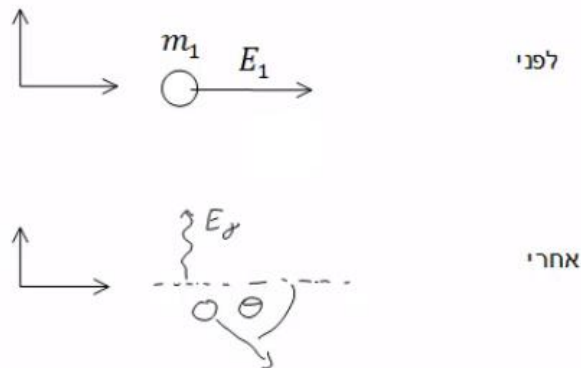
מצא את האנרגיה הדרושה לנויטרון להגיע לכדור הארץ ממרחק של 5 שנות אור בהינתן שזמן החיים של נויטרון הוא 881 שניות והמסה שלו היא:  $M_n = 940M_e V/c^2$ .

### a4-18 תרגיל, התנגשות בסיסית

- חלקיק בעל מסה מתנגש בחלקיק בעל  $3m$ . לחלקיק הראשון אנרגיה כוללת לפני ההתנגשות  $5mc^2$  ונתון כי התנע הכולל שלהם במערכת המעבדה הוא אפס. כתוצאה מההתנגשות שני החלקיקים מושמדים ונוצר חלקיק חדש הנמצא במנוחה.
- מצאו את האנרגיה הקינטית של החלקיק הראשון.
  - מצאו את פקטור לורנץ של החלקיקים לפני ההתנגשות ואת האנרגיה הקינטית של החלקיק השני.
  - מצאו את מסת החלקיק הנוצר לאחר ההתנגשות.

### 18-4d תרגיל, חלקיק מתפרק לפוטון וחלקיק נוסף

- חלקיק בעל אנרגיה כוללת  $E_1$  ומסת מנוחה  $M_1$  במעבדה בכיוון החיובי של ציר ה- $x$ . ברגע מסויים מתפרק החלקיק לפוטון ולחלקיק נוסף. אנרגיית הפוטון נתונה  $E_y$  וידוע כי הפוטון נע בכיוון ציר ה- $y$ , בכיוון החיובי.
- מהו התנע של החלקיק הראשון לפני ההתפרקות?
  - מהי הזווית של התנע של החלקיק? ביחס לציר ה- $x$ .
  - מצא מערכת ייחוס חדשה  $S'$  שבה הפוטון יפלט בכיוון נגדי לכיוון תנועתו של חלקיק מס' 2. מהי מהירותה של מערכת זו ביחס למערכת המעבדה?

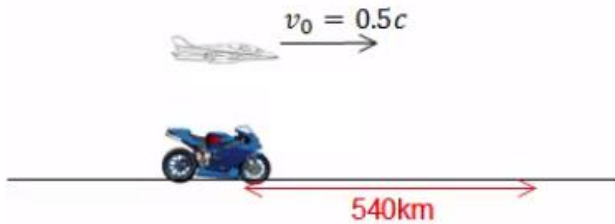


### 18-4e תרגיל, פוטון פוגע בפרוטון ויוצר פיון

פוטון פוגע בפרוטון הנמצא במנוחה במערכת המעבדה. מהי האנרגיה המינימלית הדרושה לפוטון על מנת שלאחר ההתנגשות יוצרו פרוטון ופיון ( $\pi$ ). נתונות מסת הפרוטון והפיון  $M_p, M_\pi$ .

### 18-1e1 תרגיל, מציאת מהירות ומיקום אופנוע

אופנוע נוסע במהירות קבועה בקו ישר. צופה על הקרקע מודד כי האופנוע נסע מרחק של  $540\text{km}$ . צופה הנע במטוס ממש מהיר במהירות  $v = 0.5c$  בכיוון נסיעת האופנוע מודד כי משך נסיעת האופנוע היה  $0.01$  שניה.  
 א. מצא את מהירות האופנוע במערכת כדה"א.  
 ב. מצא את המרחק שעבר האופנוע כפט שמדד הצופה במטוס.



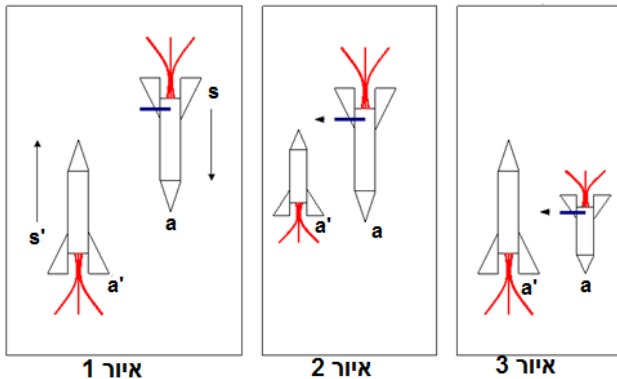
### 18-3b תרגיל, בדיקת ירי

שתי חלליות בעלות אורך מנוחה זהה, עוברות זו במקביל לזו במהירות גבוהה.

בזנב החללית S מצוי תותח המכוון בניצב לכיוון תנועת החללית ולעבר מסלול התנועה של החללית s' (איור 1).

בחללית S מתבצעת בדיקת ירי בתותח ברגע שהנקודה a בראש החללית מתלכדת עם הנקודה a' (זנב s'). מכיוון שאורך החללית s' קצר מהאורך העצמי בחללית s מניחים כי הטיל יפספס את החללית השניה (איור 2).

אולם במערכת s' אורך החללית S קצר מהאורך העצמי ולכן כאשר a' מתלכדות האסטרונוט S יפגע (איור 3).



ישבי את הפרדוקס.

**18-1e2 תרגיל, מוט פולט אור לסירוגין**

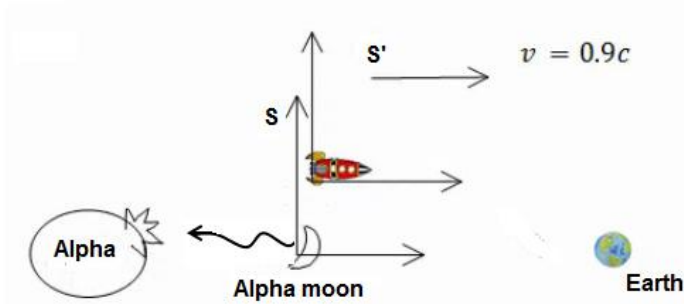
מוט בעל אורך עצמי  $l_0$  נע במהירות  $V$  נתונה ביחס לכדה"א. נתון כי ב  $t = 0$  הקצה השמאלי של המוט נמצא ב:  $x = x' = 0$ . ברגע זה המוט פולט אור מקצהו הימני. לאחר זמן  $T$  המוט פולט אור מקצהו הימני.

מצא את הפרש הזמנים כפי שרואה אותם צופה מכדה"א (הפרש הזמנים בין הגעת האור משני המאורעות לראשית).

**18-1g1 תרגיל, פיצוץ בכוכב אלפא**

החללית אנטרייז יוצאת מכוכב אלפא חזרה לכדה"א. בדרך היא עוברת ליד הירח של כוכב אלפא ורואה פולס אלקטרו מגנטי חזק יוצא לכיוון הכוכב. ידוע שבירח ישנה קבוצת חייזרים תוקפניים בשם ה"קליגונים". 1.3 שניות מאוחר יותר היא רואה פיצוץ בכוכב. המרחק בין הכוכב לירח שלו הוא 500 מיליון מטרים כפי שנמדד במערכת החללית. מהירות החללית ביחס לכוכב ולירח היא  $0.9c$ .

- מהו מרווח הזמן בין גילוי הגל לפיצוץ במערכת הכוכב והירח?
- מה משמעות הסימן בהפרש הזמן?
- האם הפולס גרם לפיצוץ או להיפך?

**18-3 דודה יוצאת לטיול**

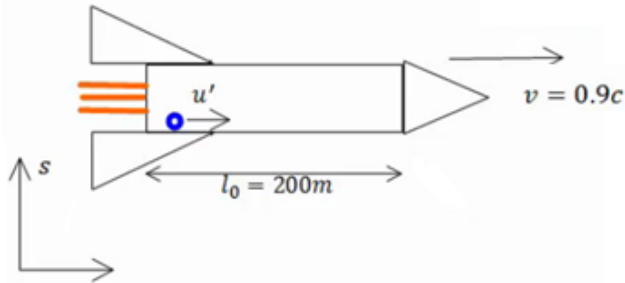
המבחן בפיזיקה התחיל בשעה 9:00 והמשגיחה יצאה לטייל במהירות  $0.8c$  (דודה זריזה במיוחד). לאחר שעה לפי שעונה היא שולחת לסטודנטים אות רדיו לסיים את הבחינה.

כמה זמן ארכה הבחינה עבור הסטודנטים?

### 18-101 כדור מתגלגל בחללית

ביחס למערכת  $0.9c$  ביחס  $0.9c$  בחללית בעלת אורך עצמי של  $200$  מטר נעה במהירות  $u' = 0.04c$  כפי שנמדד  $x$  בכיוון ציר  $u'$ . כדור קטן מתגלגל לאורכה במהירות  $s$  אינרציאלית ע"י צופה בחללית.

- מהי מהירות הכדור כפי שנמדדת ע"י צופה  $s$ ? (הבא את התשובה ביחידות  $c$ ).
- מהו הזמן שיקח לכדור לעבור מקצה לקצה של החללית כפי שנמדד ב- $s$ ? (הבא את התשובה במליוניות השניה).
- איזה מרחק עבר הכדור לפי צופה במערכת  $s$ ? (ביחידות של ק"מ).

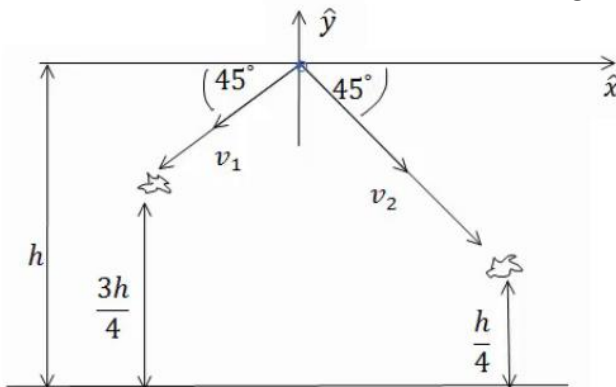


### 5411b3 חלקיקים נוצרים בגובה ומתפרקים

שני חלקיקים נוצרים בגובה  $h$  מעל הקרקע. אחד נפלט בזווית  $225$  מעלות עם ציר ה  $x$  והשני

בזווית  $45$ - מעלות עם ציר ה  $x$ . החלקיק הראשון מתפרק לאחר זמן  $T$  בגובה  $\frac{3h}{4}$  והחלקיק השני מתפרק לאחר זמן  $T_2$  בגובה  $\frac{h}{4}$ . הנחיות: התעלם מהכבידה.

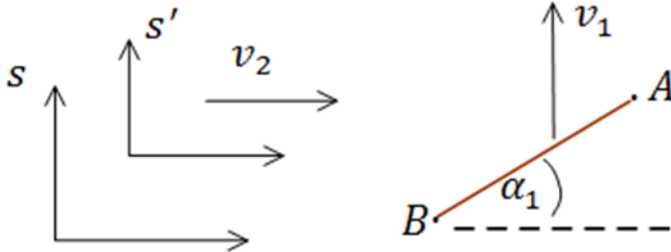
- הבע את מהירויות החלקיקים באמצעות  $h$  ו  $T$ .
- מצא את זמן החיים העצמי של כל חלקיק (זמן החיים במערכת המנוחה).
- מצא מערכת  $s$  הנעה בכיוון החיובי של ציר ה  $x$  בה ההתפרקות מתרחשות באותו הזמן.
- מה המרחק בין ההתפרקות במערכת  $s$ ?



## 5414a6 זווית של מוט נע

מוט בעל אורך  $l$  (לא נתון) נע במהירות  $v_1$  בכיוון ציר ה  $y$  ביחס לצופה הנמצא במעבדה. הצופה במעבדה מודד זווית  $\alpha_1$  של המוט ביחס לציר ה  $x$ .

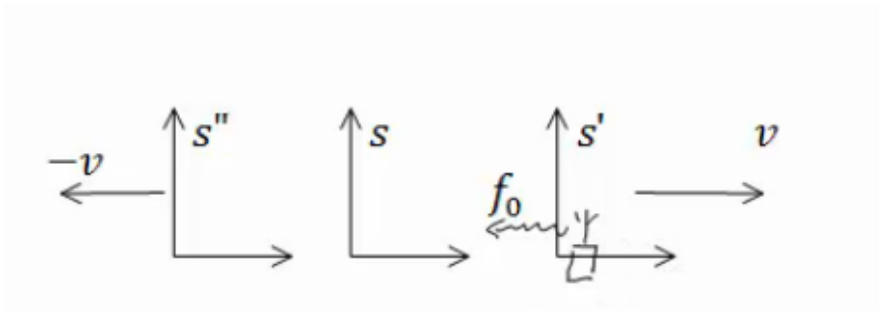
איזו זווית ימדוד צופה הנע במהירות  $v_2 \hat{x}$  ביחס למעבדה?



## 5412b7 תדר יחסי

במערכת  $s'$  הנעה במהירות  $v$  ביחס למערכת המעבדה  $S$ , נמצא משדר רדיו הפולט אותות בתדירות  $f_0$ .

- א. מה תהיה התדירות שתיקלט במעבדה?  
 ב. מה תהיה התדירות שתיקלט במערכת  $s'$  הנעה במהירות  $\vec{v} = -v \hat{x}$  ביחס למעבדה?



## 5412a7 חלקיק מתפרק לשני חלקיקים

חלקיק בעל מסה  $m$  הנמצא במנוחה מתפרק לשני חלקיקים בעלי מסות מנוחה  $m_1, m_2$ .

מה יהיו האנרגיה והתנע של החלקיקים שנוצרו? (כל המסות נתונות)

## 5412b3 אלקטרון חופשי פולט פוטון

הראו כי אלקטרון חופשי הנע בואקום אינו יכול לפלוט פוטון בודד.

**5412b3 התנגשות חלקיקים זהים ויצירת חלקיקים**

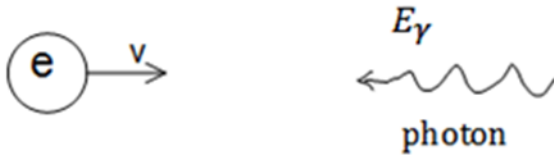
חלקיק בעל מסת מנוחה  $m$  פוגע בחלקיק זהה לו הנמצא במנוחה. כתוצאה מההתנגשות נוצרים שני חלקיקים בעלי מסות מנוחה  $m_1, m_2$  ו  $m_1 + m_2 > 2m$  (הנח ש:  $m_1 + m_2 > 2m$ ) מצא את אנרגיית הסף ליצירת ריאקציה זו.

**5414a3b פיון מתפרק**

פיון ( $\pi^+$ ) מתפרק למיואון חיובי ( $M_\mu = 106 MeV/c^2$ ) וניטרינו חסר מסה. מצא את מסת המנוחה של הפיון אם למיואון אנרגיה קינטית של  $5 MeV$ .

**5412a3b פוטון מתנגש אלסטית באלקטרון**

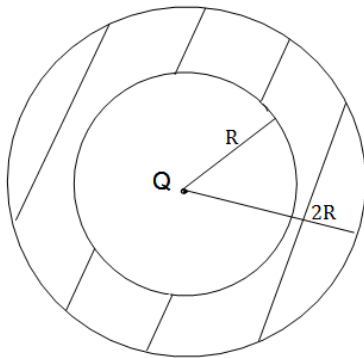
אלקטרון נע במהירות  $v$  ומתנגש בפוטון בעל אנרגיה  $E_\gamma$  הנע לקראתו. מצא את הערך של  $v$  אם ידוע כי הפוטון מוחזר באותה אנרגיה בה פגע. הנח כי מסת האלקטרון ידועה.



## תרגילים ברמת מבחן

### 21-113 מטען במרכז קליפה

- מטען נקודתי  $Q$  נמצא במרכזה של קליפה כדורית עבה. רדיוס הקליפה הפנימי הוא  $R$  ורדיוס החיצוני הוא  $2R$ . הקליפה מוליכה ואינה טעונה.
- א. מצא את הפרש הפוטנציאלים בין הנקודה הנמצאת ב  $r = \frac{R}{3}$  לבין הנקודה הנמצאת ב  $r = 3R$
- ב. חזור על סעיף א' עבור המקרה בו הקליפה טעונה במטען כולל  $2Q$ .

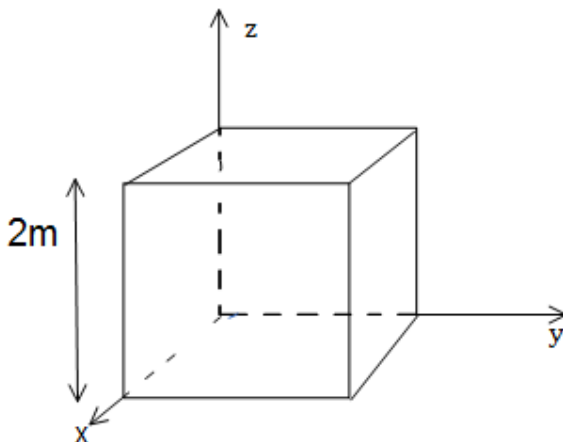


### 21-112 מטען אנרגיה ופוטנציאל בקובייה

נתון שדה במרחב :

$$\vec{E} = 2y\hat{x} + 3y\hat{y}$$

- קובייה בעלת צלע של  $2m$  נמצאת ברביע הראשון כך שאחד מקדקודיה נמצא על הראשית (ראה ציור).
- א. חשב את סך המטען הכלוא בתוך קובייה.
- ב. מהי האנרגיה האלקטרוסטטית בתוך הקובייה?
- ג. מצא מהו הפרש הפוטנציאלים בין ראשית הצירים והקדקוד הנמצא בנקודה  $(0,2,0)$

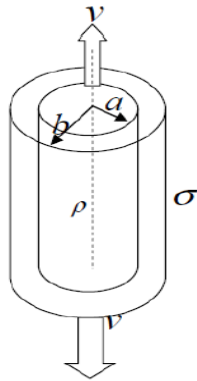




### 21-109 גליל וקליפה טעונים ונעים

במערכת הבאה ישנו גליל מבודד מלא ואינסופי ברדיוס  $a$ . מסביב לגליל ישנה קליפה גלילית מבודדת דקה ברדיוס  $b$  (לגליל ולקליפה ציר מרכזי משותף). צפיפות המטען ליחידת נפח בתוך הגליל היא  $\rho$  והיא אחידה, וצפיפות המטען ליחידת שטח בקליפה היא  $\sigma$  והיא אחידה גם כן.  
 א. מצא מהו היחס  $\frac{\rho}{\sigma}$  כך שהשדה מחוץ לקליפה יתאפס.  
 ב. מהו השדה החשמלי בכל המרחב?  
 ג. מהו הפוטנציאל החשמלי בכל המרחב ומהו הפרש הפוטנציאל בין הגליל לקליפה?

כעת מזיזים את הגליל במהירות קבועה  $v$  כלפי מעלה ואת הקליפה באותה המהירות כלפי מטה.



ד. מהו השדה המגנטי בכל המרחב?

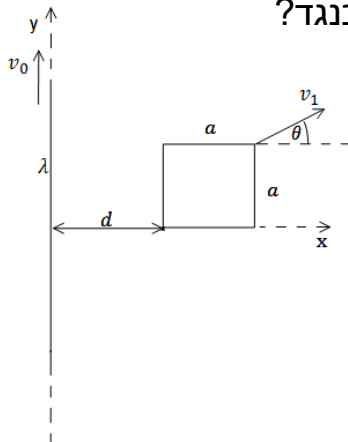
### 21-110 מסגרת נעה באלכסון ליד תיל נע

תיל אינסופי נמצא לאורך ציר ה- $y$ . התיל טעון בצפיפות מטען אחידה ליחידת אורך  $\lambda$  ונע בכיוון ציר ה- $y$  במהירות קבועה  $v_0$ . מסגרת מלבנית בעלת צלע  $a$  נמצאת ב- $t = 0$  במישור  $x-y$  כך שהפינה השמאלית שלה מרוחקת מרחק  $d$  מהתיל (ראה סרטוט). התנגדות המסגרת היא  $R$ . המסגרת נעה במהירות קבועה  $v_1$  ובזווית טטה ביחס לציר ה- $x$ .

א. מצא את הזרם במסגרת, גודל וכיוון.

ב. מהו הכוח הפועל על המסגרת על מנת למשוך אותה במהירות קבועה?

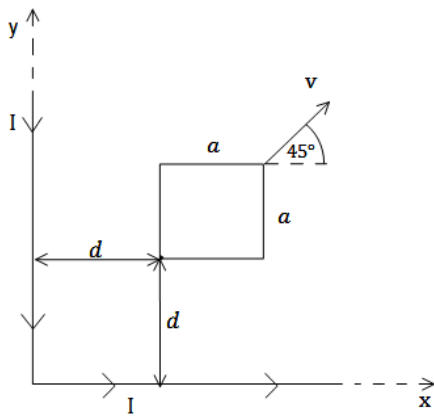
ג. מהו ההספק של הכוח ומהו ההספק שהולך לאיבוד כחום בנגד?



### 12-111 מסגרת נעה בין שני תילים

תיל אינסופי מכופף בזווית של  $90^\circ$  כך שחלק אחד של התיל נמצא על החלק החיובי של ציר ה- $x$  והחלק השני על החלק החיובי של ציר ה- $y$  (ראה שרטוט). בתיל זרם  $I_0$  קבוע, נגד השעון. מסגרת מלבנית בעלת צלע  $a$  נמצאת ב- $t = 0$  במישור  $x-y$  כך שהפינה השמאלית התחתונה שלה מרוחקת מרחק  $d$  מכל חלק של התיל (ראה שרטוט). התנגדות המסגרת היא  $R$ . המסגרת נעה במהירות קבועה  $v$  ובזווית של  $45^\circ$  ביחס לציר ה- $x$ .

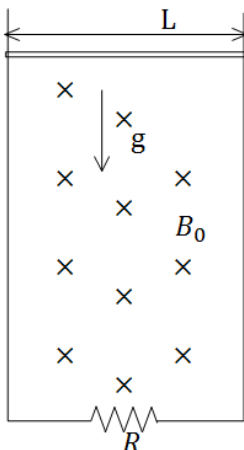
- מצא את הזרם במסגרת, גודל וכיוון.
- מהו הכוח הפועל על המסגרת על מנת למשוך אותה במהירות קבועה?
- מהו ההספק של הכוח ומהו ההספק שהולך לאיבוד כחום בנגד?



### 21-114 מוט נופל מחובר למסילה

מוט מוליך מונח על מסילה אנכית ונופל בהשפעת כוח הכובד. במרחב קיים שדה מגנטי  $B_0$  לתוך הדף. רוחב המסילה הוא  $L$  ומסת המוט היא  $M$  התנגדות המסילה קבועה ושווה ל- $R$

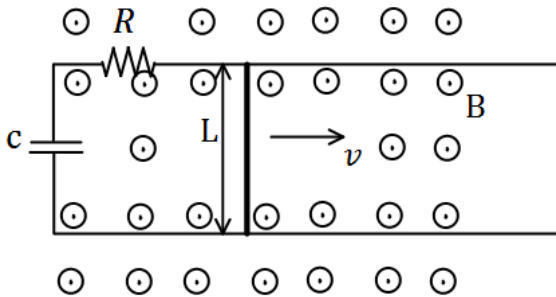
- מצא את הכא"מ במעגל כתלות במהירות המוט  $v$
- מצא את כיוון השדה המושרה ואת כיוון הזרם שנוצר במעגל.
- מצא את הכוח המגנטי הפועל על המוט (עדיין כתלות במהירות)
- רשום משוואת כוחות על המוט. מהי המהירות הסופית של המוט?
- מצא את המהירות והזרם כפונקציה של הזמן



### 21-116 פאראדיי עם קבל ונגד ביחד

מוט מוליך באורך  $L$  נע על גבי מסילה מוליכה במהירות קבועה בזמן  $v$ . למסילה מחוברים נגד בעל התנגדות  $R$  וקבל בעל קיבול  $C$ . בכל המרחב קיים שדה מגנטי אחיד  $B$  החוצה מהדף.

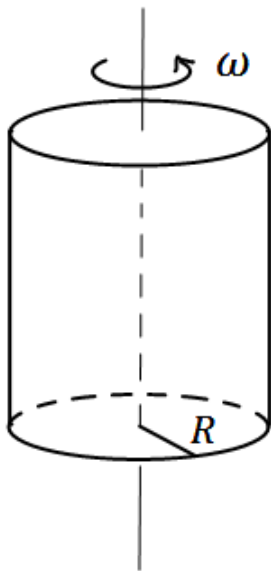
- מצא את הזרם במעגל גודל וכיוון (כתלות בזמן).
- מה הכוח בו צריך למשוך את המוט על מנת שיישאר במהירות קבועה?
- מצא מהו ההספק של הכוח הנ"ל (כתלות בזמן).
- מצא מהו ההספק בנגד ובקבל (כתלות בזמן).
- הראה כי ההספק של הכוח החיצוני שווה להספק של הקבל והנגד. הסבר מדוע ההספקים שווים.



### 21-117 גליל טעון מסתובב

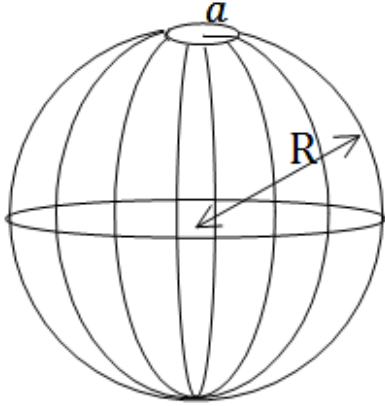
- קליפה גלילית דקה ואינסופית בעלת רדיוס  $R$  טעונה בצפיפות מטען ליחידת שטח  $\sigma$ . הקליפה מסתובבת במהירות זוויתית  $\omega$  סביב ציר הסימטריה שלה.

- מצא את השדה המגנטי בכל המרחב.
- מצא את השדה המגנטי בכל המרחב אם במקום הקליפה היה גליל מלא עם צפיפות מטען אחידה ליחידת נפח  $\rho$ .



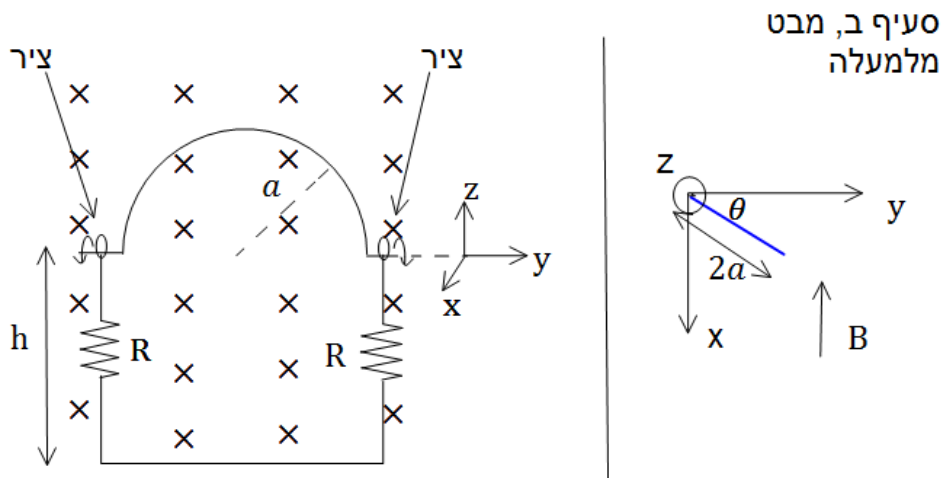
### 21-102 חור בקליפה כדורית

בקליפה כדורית ברדיוס  $R$  יש מטען כולל  $Q$  המפולג בצורה אחידה על הקליפה. בחלקה העליון של הקליפה ישנו חור ברדיוס  $a$  כך ש  $a \ll R$ .  
 א. מצא את השדה טיפה מעל החור וטיפה מתחתיו.  
 ב. מצא את השדה במרחק  $a$  מעל החור.  
 ג. מצא את השדה והפוטנציאל במרכז הקליפה.



### 21-103 כבל מסתובב

במערכת הבאה ישנו כבל מוליך אידיאלי בצורת חצי מעגל ברדיוס  $a$ . בשתי הקצוות של חצי המעגל הכבל מחובר לצירים כך שניתן לסובבו סביבם (סביב ציר ה  $Y$  בציר). הצירים מחוברים למסגרת מלבנית בגובה  $h > a$  המסגרת קבועה במקום. בכל צד של המסגרת קיים נגד  $R$ . במרחב קיים שדה מגנטי אחיד  $B$  לתוך הדף (במינוס  $X$ ). ב  $t=0$  הכבל נמצא במצב המתואר בציר ומתחילים לסובבו סביב הצירים (ציר ה  $Y$ ) במהירות זוויתית  $\omega$  (להמחשה, ברגע הראשון כל הנקודות במעגל מתקדמות אלינו).  
 א. מהו הזרם בכבל?  
 ניח כי העמוד השמאלי של המסגרת נמצא בראשית וניתן לסובבו את כל המערכת סביב עמוד זה.  
 ב. מצא את הזווית בה צריך לסובבו את המסגרת כך שהזרם יקטן פי 2  
 ג. מצא את הזווית בה צריך לסובבו את המסגרת כך שההספק יקטן פי 2

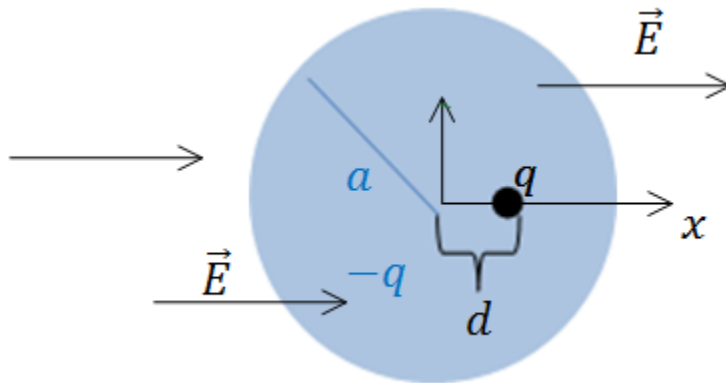


### 21105-אטום בשדה החשמלי

מטען נקודתי  $q$  נמצא במרכז כדור הטעון במטען כולל  $-q$  וצפיפות אחידה ליחידת נפח. רדיוס הכדור הוא  $a$ . (מבנה זה הוא מודל פשוט לאטום כאשר המטען הנקודתי הוא סך המטען בגרעין והכדור הטעון מסמל "ענן אלקטרונים"). מכניסים את המערכת לשדה

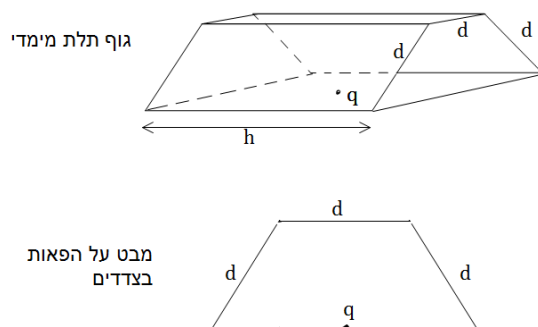
$$\vec{E} = E_0 \hat{x}$$

- מצא את המרחק הנוצר בין מיקום המטען הנקודתי למרכז הכדור במצב שיווי משקל. (סמן את המרחק ב  $d$  והנח כי  $d \ll a$ ).
- חשב את העבודה הכוללת שמבצע השדה החשמלי על המערכת בזמן ההכנסה לשדה. חלק לשני מקרים: 1- כאשר השדה מופעל על המערכת וגדל מאפס עד ל  $E_0$  בצורה איטית. ו 2- כאשר המערכת נכנסת בפתאומיות לשדה
- חשב את השדה שיוצרת המערכת מחוץ לכדור לאורך ציר ה  $x$  לפי סופרפוזיציה של מטען נקודתי וכדור. השתמש בקירוב ש  $d \ll a$  ופשט את הביטוי לסדר ראשון.
- השווה את התשובה שבסעיף הקודם לשדה של דיפול, מהו מומנט הדיפול היוצא מהשוואה זו (גודל וכיוון)?



### 21-104 שטף דרך משושה

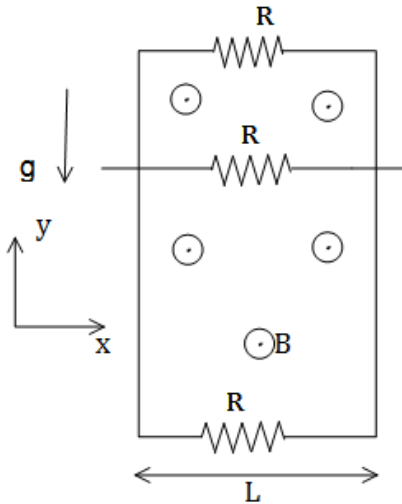
בציור ישנו גוף תלת מימדי שפאותיו בצדדים הם חצאי משושה שווה צלעות עם אורך צלע  $d$ . המרחק בין הפאות הוא  $h$  וידוע ש  $h \gg d$ . מטען נקודתי  $q$  נמצא במרכז הבסיס של הגוף. מצא את השטף דרך אחת הפאות המלבניות (באורך  $h$  ורוחב  $d$ ).



### 21107-נגד נופל במסגרת

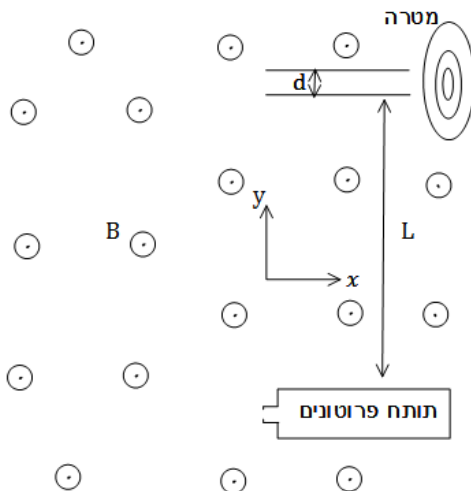
מסגרת מלבנית מוליכה, ארוכה מאוד ובעלת רוחב  $L$ , נמצאת בשדה הכובד. אורכה נמצא על ציר ה- $Y$  ורוחבה על ציר ה- $X$ . בצלע העליונה ובצלע התחתונה של המסגרת קיימים נגדים עם התנגדות זהה  $R$ . מוט מוליך בעל התנגדות זהה  $R$  מחליק לאורך ציר ה- $Y$  על המסגרת.

מצא את המהירות הסופית של המוט אם במרחב קיים שדה מגנטי אחיד  $B$  בכיוון  $Z$  ונתונה מסת המוט.



### 21106-תותח פרוטונים

תותח פרוטונים יורה פרוטונים במהירויות שונות בכיוון מינוס ציר ה- $x$ . במרחק  $L$  מעל התותח נמצא קבל לוחות כאשר המרחק בין הלוחות הוא  $d \ll L$ . בסוף הקבל נמצאת מטרה. במרחב קיים שדה מגנטי  $B$  אחיד ובכיוון  $z$ . מצא את המתח שצריך להפעיל על הקבל על מנת שהפרוטונים יפגעו במרכז המטרה.



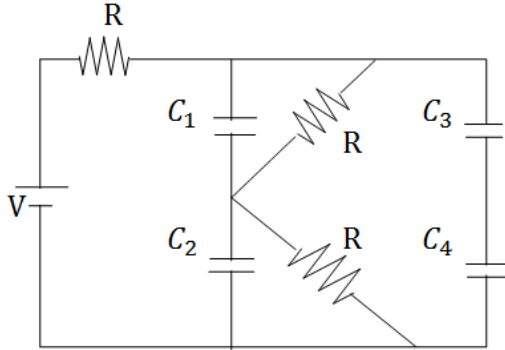
### 21-108 אנרגיה של קבלים

במעגל הבא נתון מתח המקור והתנגדות הנגדים (זהה לכל הנגדים)

א. מצא את האנרגיה האגורה בקבלים במצב העמיד אם נתון ש-

$$C_1 = C_2 = C_3 = C_4 = C$$

ב. כעת נתון שהגדילו את המרווח בין הלוחות של קבל  $C_3$  פי 2 ולקבל  $C_2$  הכניסו חומר דיאלקטרי בעל מקדם דיאלקטרי  $\epsilon_r$  הממלא את כל הנפח בתוך הקבל. מצא שוב את האנרגיה האגורה בקבלים.



### 21-1 תא 2014 מועד א סמסטר א

שאלה 1

נתונה המערכת הבאה, המתוארת בקואורדינטות כדוריות: בראשית הצירים נמצא מטען נקודתי  $q$ . בתחום הרדיאלי  $r_1 < r < r_2$  ישנה קליפה כדורית עבה, מוליכה ובלתי טעונה. ברדיוס  $r_3$  (כאשר  $r_2 < r_3$ ) ישנה קליפה כדורית דקה, מבודדת וטעונה בצפיפות מטען שטחית  $\sigma$ .

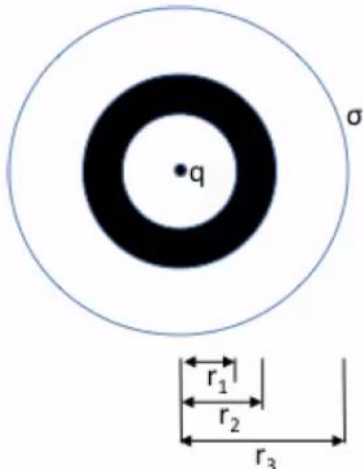
א. מהו וקטור השדה החשמלי בכל המרחב?

ב. מהי פונקציית הפוטנציאל בכל המרחב? (קחו את הפוטנציאל להיות 0 ב- $x = \infty$ ).

ג. רשמו את מיקומיהן וגדליהן של כל צפיפיות המטען המשטחיות במערכת, פרט לזו שב- $r_3$ .

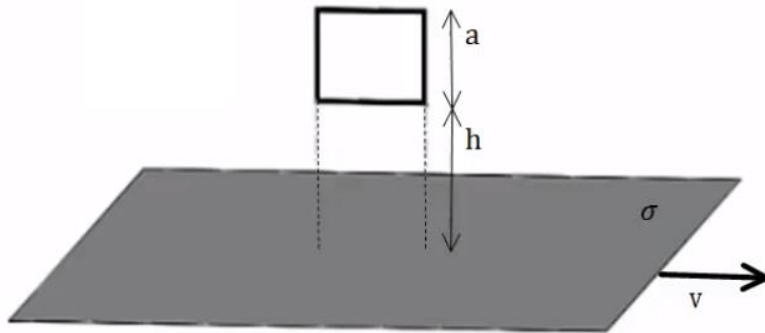
ד. מזיזים את המטען הנקודתי למיקום  $(\frac{r_1}{2}, 0, 0)$ . בכמה משתנה הפוטנציאל בנקודה

$(2r_3, 0, 0)$ ?



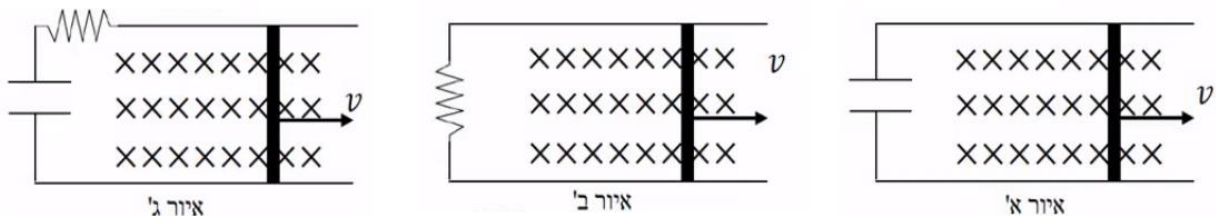
## שאלה 2

- במישור  $xy$  נמצא משטח אינסופי דק, הטעון בצפיפות מטען משטחית אחידה  $\sigma$ . המשטח נע במהירות  $\beta t \hat{x}$  כאשר  $\beta$  קבוע. בגובה  $h$  מעל המשטח, במישור  $xz$ , נמצאת לולאה ריבועית ניידת בעלת צלע  $a$  (ראו איור). ענו על כל הסעיפים כפונקציה של הזמן.
- מהי צפיפות הזרם הקווית הנובעת מתנועת המשטח?
  - מהו השדה המגנטי בכל המרחב?
  - מהו שטף השדה המגנטי דרך הלולאה?
  - נתון שלמסגרת התנגדות  $R$ . מהו גודל הזרם במסגרת ומהו כיוונו (ציירו את הכיוון לפי האיור)?



## שאלה 3

- קבל שקיבולו  $C$  מחובר לשני מוטות חצי אינסופיים וחסרי התנגדות. מוט שלישי, בעל אורך  $H$  וחסר התנגדות, נוגע בקצותיו במוטות החצי אינסופיים ומתרחק מהקבל המהירות קבועה  $v$  (ראו איור א'). באזור המוט הנע פועל שדה מגנטי  $B_0$  הניצב למישור המעגל (השדה נכנס לדף). שדה זה אינו קיים באזור הקבל. הזניחו את התנגדות התילים ואת השדה המגנטי שיוצא הזרם המושרה.
- מהו הכא"מ המושרה במעגל?
  - מהו המטען על הקבל?
  - מחליפים את הקבל בנגד שהתנגדותו  $R$  (ראו איור ב'). מהו הזרם במעגל? (גודל וכיוון – ציינו את הכיוון באופן ברור).
  - מחזירים את הקבל למעגל, כך שהוא מחובר בטור עם הנגד (ראו איור ג'). כתבו את משוואת המתחים של המעגל ומצאו את הזרם כפונקציה של הזמן, כאשר נתון שהקבל אינו טעון בזמן  $t = 0$ .

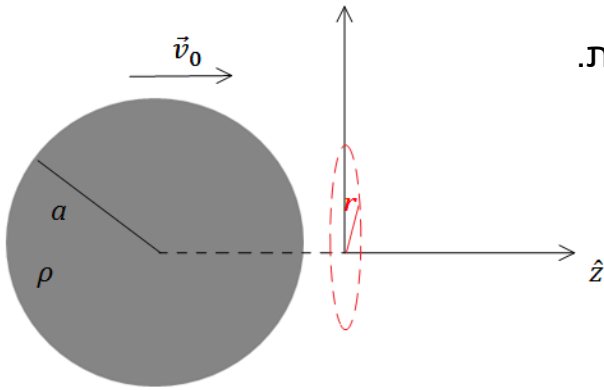




### 21-114111 לולאה דמיונית בתוך כדור טעון נע

כדור ברדיוס  $a$  טעון בצפיפות מטען אחידה ליחידת נפח  $\rho$ . מרכז הכדור נמצא על ציר ה- $z$  ונתון כי הכדור נע במהירות קבועה  $\vec{v} = v_0 \hat{z}$ . טבעת דמיונית ברדיוס  $r < a$  נמצאת על מישור  $x-y$  ומרכזה בראשית הצירים. פתור את סעיפי השאלה רק עבור הרגע בו מרכז הכדור נמצא על ראשית הצירים (הכדור עדיין נע).

- מה השדה החשמלי במרחב?
- מהו זרם ההעתקה העובר דרך הטבעת?
- מהו הזרם האמיתי העובר דרך הטבעת?
- מצא את השדה המגנטי על נקודה בטבעת.



### 21-114112 מטען נקודתי ודיפול מעל מישור

מטען נקודתי  $q$  נמצא על ציר ה- $z$  במרחק  $a$  מהראשית. דיפול חשמלי  $\vec{p} = (0, 0, p)$  נמצא גם כן על ציר ה- $z$  במרחק  $b$  מהראשית. לאורכו ורוחבו של מישור  $xy$  מונח מישור אינסופי מוארק.

- מצא את הכוח הפועל על המטען  $q$ .
- מצא את העבודה הדרושה להביא את המטען מאינסוף לנקודה בה הוא נמצא.

