

תוכן העניינים:

2	משפטי הרשת
2	המרת מקורות :
2	סיכום כללי :
3	שאלות :
4	תשובות סופיות :
5	שיטת מתחי הצמתים :
5	סיכום כללי :
7	שאלות :
8	תשובות סופיות :
9	נוסחת מילמן :
9	סיכום כללי :
10	שאלות :
10	תשובות סופיות :
11	שיטת זרמי חוגים :
11	סיכום כללי :
13	שאלות :
15	תשובות סופיות :
16	מאזן הספקים :
16	סיכום כללי :
17	שיטת הסופרפוזיציה :
17	סיכום כללי :
19	שאלות :
19	תשובות סופיות :
20	שקולי תבנין ונורטון :
20	סיכום כללי :
21	שאלות :
23	תשובות סופיות :
24	ניתוח מעגלים עם מקורות אנרגיה תלויים :
24	סיכום כללי :
25	שאלות :
31	תשובות סופיות :

שימו לב!

החוברת מחולקת לנושאים כפי שמוצגים באתר GOOL. כל נושא פותח בסיכום תיאורטי קצר ולאחריו דוגמאות – אלו נידונים בהרחבה בסרטוני התיאוריה שבאתר GOOL. לאחר מכן ישנו מגוון תרגילים ברמה עולה בכל אחד מהנושאים – כולם נפתרים באריכות ובפירוט בסרטוני השאלות שבאתר.

מבוא להנדסת חשמל

משפטי הרשת

המרת מקורות:

סיכום כללי:

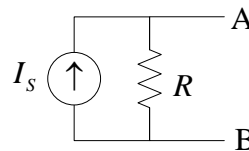
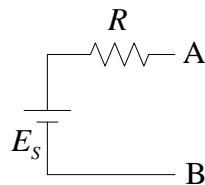
משפטים יסודיים - צורות חיבור של מקורות אנרגיה:

- (1) מקור מתח אידיאלי המחובר במקביל גובר על כל מקור אנרגיה אחר.
- (2) מקור זרם אידיאלי שמחובר בטור גובר על כל מקור אנרגיה אחר.
- (3) ניתן לחבר מקורות מתח אידיאליים המחוברים בטור זה לזה תוך שמירה על כיווני המתחים.
- (4) ניתן לחבר מקורות זרם אידיאליים המחוברים במקביל זה לזה תוך שמירה על כיווני הזרמים.
- (5) כאשר מקורות זרם אידיאליים מחוברים בטור או מקורות מתח אידיאליים מחוברים במקביל לא ניתן לדעת מהו הזרם השקול והמתח השקול בהתאמה.
- (6) מותר להחליף בין מקורות מתח והתנגדויות המחוברות בטור זו לזו. (נגד בטור למקורות מתח לא משפיע על עקרון הצמצום).
מותר להחליף בין מקורות זרם והתנגדויות המחוברים במקביל זה לזה. (נגד במקביל למקורות זרם לא משפיע על עקרון הצמצום).

משפט ההמרה המרכזי:

ניתן להמיר מקור מתח אידיאלי E המחובר בטור להתנגדות R למקור זרם I

המחובר במקביל לאותה התנגדות R כך ש- $I = \frac{E}{R}$, ולהיפך.

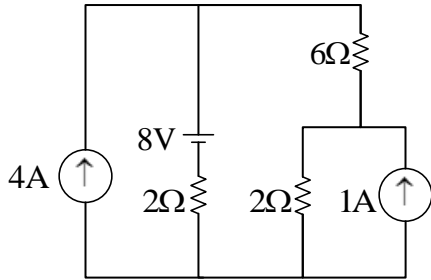


הערה:

ההמרה בין מקורות האנרגיה מתייחסת למקורות מעשיים, כלומר מקור מתח המחובר להתנגדות בטור אשר מהווים מקור מתח מעשי, ומקור זרם המחובר להתנגדות במקביל המהווים מקור זרם מעשי. לא ניתן להמיר מקורות אנרגיה אידיאליים מאחד לשני.

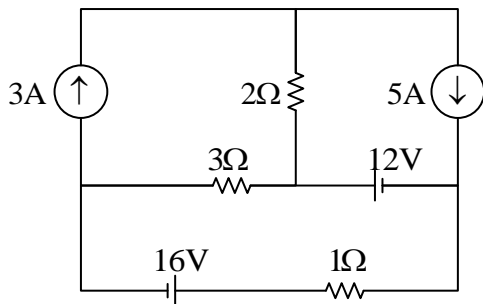
משפט ואשי (גרסת הזרמים):

ניתן לפרק מקור זרם למספר מקורות זרם שיהיו במקביל לכל הרכיבים שמחוברים במסלול אחד שמקביל למקור הזרם, כאשר מגמת מקורות הזרם תהיה מנוגדת למקור הזרם המקורי.



❖ דוגמא לשימוש בכללי המרת מקורות:

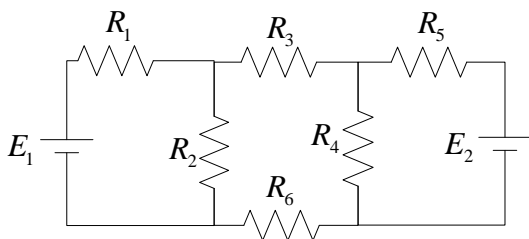
מצא את מפל המתח על הנגד של 6Ω .



❖ דוגמא לשימוש במשפט ואשי:

מצא את מפל המתח על הנגד 1Ω .

שאלות:



1) לפניך המעגל הבא:

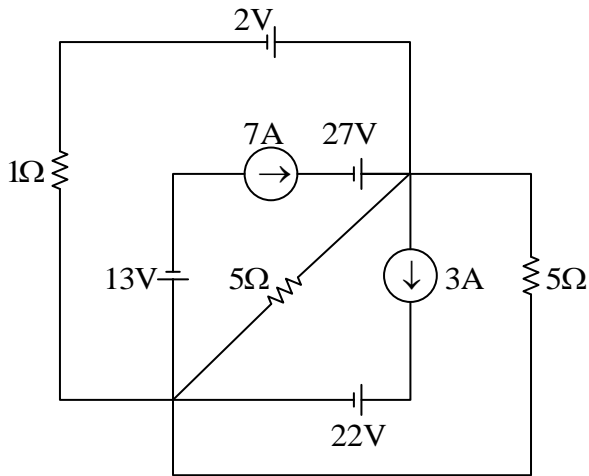
נתון: $E_1 = 6V$, $E_2 = 40V$, $R_1 = 4\Omega$

$R_2 = 30\Omega$, $R_3 = 6\Omega$, $R_4 = 20\Omega$

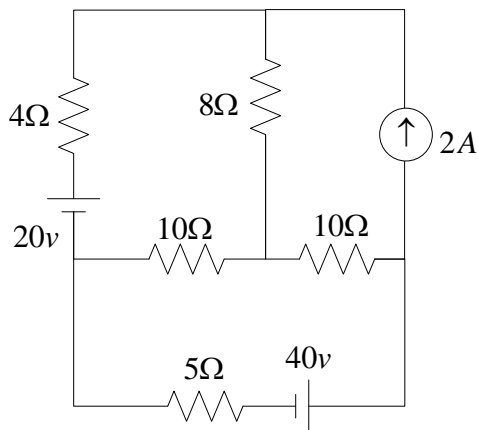
$R_5 = 5\Omega$, $R_6 = 10\Omega$

מצא את ההספק המתפתח על המקור E_1 .
היעזר בהמרת מקורות.

(2) מצא את הזרם העובר דרך הנגד 5Ω החיצוני.



(3) מצא את ההספק הנופל על פני הנגד 4Ω :



תשובות סופיות:

- .4.95W (1)
- .0.875A (2)
- .4.9358W (3)

שיטת מתחי הצמתים:

סיכום כללי:

המטרה:

למצוא את ערכי הפוטנציאל החשמלי בכל הצמתים במעגל.

הדרך:

- 1) להגדיר את אחד הצמתים במעגל כאדמה (במידה ולא הוגדר בתחילה).
- 2) לסמן את כל הצמתים במעגל (נהוג לסמן ב- A, B, ... ואת ערכי הפוטנציאל: v_A, v_B, \dots).
- 3) להגדיר זרמים הנכנסים/יוצאים מכל ענף במעגל.
- 4) לחבר משוואות על בסיס חוק הזרמים של קירכהוף (KCL) לכל צומת.
- 5) פתרון המשוואות ייתן את המתחים שבין כל צומת יחסית לאדמה.

כתיבה מטריציאית של משוואות המעגל בשיטת מתחי הצמתים:

במעגל שבו N צמתים ניתן לחבר $N-1$ משוואות בלתי תלויות על בסיס חוק הזרמים של קירכהוף בצורה הבאה:

$$\begin{pmatrix} G_{11} & -G_{12} & -G_{13} & \cdots & -G_{1(N-1)} \\ -G_{21} & G_{22} & & & \vdots \\ -G_{31} & & \ddots & & \vdots \\ \vdots & & & \ddots & \vdots \\ -G_{(N-1)1} & -G_{(N-1)2} & \cdots & \cdots & G_{(N-1)(N-1)} \end{pmatrix} \begin{pmatrix} v_1 \\ \vdots \\ v_{N-1} \end{pmatrix} = \begin{pmatrix} I_{SC1} \\ \vdots \\ I_{SC(N-1)} \end{pmatrix}$$

כאשר:

G_{ik} - סכום המוליכויות של הענפים הנכנסים לצומת ה- i במשוואה ה- k .
 I_{SCi} - זרם הקצר במשוואה ה- i .

v_i - הפוטנציאל החשמלי בצומת ב- i (ביחס לאדמה שהוגדרה בתור אחד הצמתים).

ניתן לכתוב את מערכת המשוואות גם: $G \cdot \underline{v} = \underline{I}_{SC}$ כאשר:

G - היא מטריצת המוליכויות.

\underline{I}_{SC} - הוא ווקטור זרמי הקצר במעגל.

\underline{v} - הוא וקטור המשתנים (ערכי הפוטנציאלים בכל הצמתים במעגל ביחס לצומת שהוגדר כאדמה).

מקרים פרטיים:

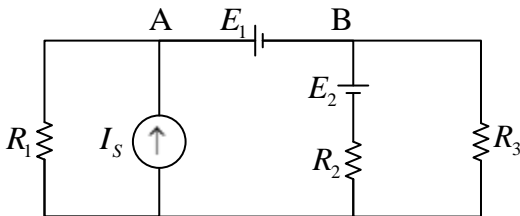
- עבור שתי משוואות עם שני נעלמים המערכת תראה:

$$\begin{pmatrix} G_{11} & -G_{12} \\ -G_{21} & G_{22} \end{pmatrix} \begin{pmatrix} v_1 \\ v_2 \end{pmatrix} = \begin{pmatrix} I_{SC1} \\ I_{SC2} \end{pmatrix}$$

- עבור שלוש משוואות עם שלושה נעלמים המערכת תראה:

$$\begin{pmatrix} G_{11} & -G_{12} & -G_{13} \\ -G_{21} & G_{22} & -G_{23} \\ -G_{31} & -G_{32} & G_{33} \end{pmatrix} \begin{pmatrix} v_1 \\ v_2 \\ v_3 \end{pmatrix} = \begin{pmatrix} I_{SC1} \\ I_{SC2} \\ I_{SC3} \end{pmatrix}$$

❖ דוגמא לניתוח מעגל באמצעות שיטת סופר צומת:



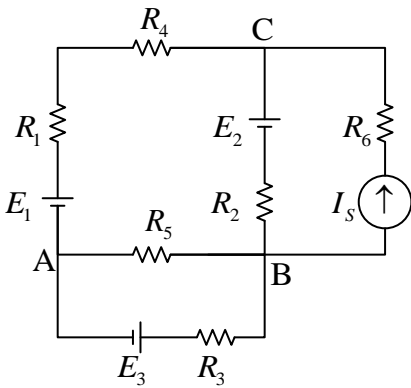
במעגל שלפניך נתון:

$$R_1 = 2\Omega, R_2 = 4\Omega, R_3 = 6\Omega$$

$$E_1 = 4V, E_2 = 8V, I_s = 1A$$

מצא את ערכי הפוטנציאלים בצמתים A ו-B.

❖ דוגמא לניתוח מעגל עם מקור זרם בטור לנגד:



במעגל שלפניך נתון:

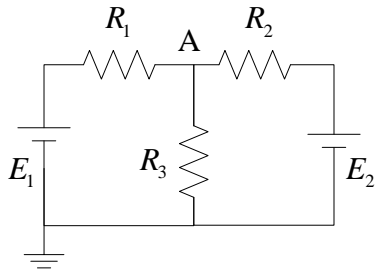
$$R_1 = 2\Omega, R_2 = 3\Omega, R_3 = 4\Omega, R_4 = 8\Omega$$

$$R_5 = 6\Omega, R_6 = 2\Omega$$

$$E_1 = 5V, E_2 = 15V, E_3 = 10V, I_s = 3A$$

מצא את U_{AC} ואת הזרם $I(R_5)$.

שאלות:



(1) לפניך המעגל הבא :

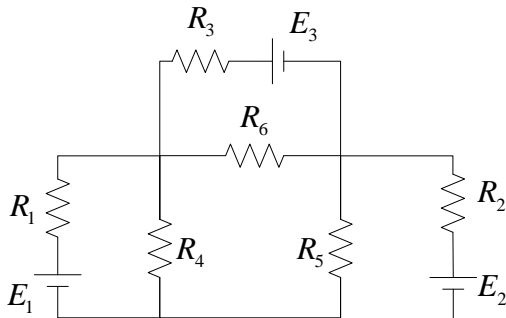
נתון : $E_1 = 24V$, $E_2 = 10V$, $R_1 = 20\Omega$

$R_2 = 30\Omega$, $R_3 = 10\Omega$

א. מצא את הפוטנציאל בצומת A.

ב. מצא את עוצמת הזרם דרך הנגד R_3 .

ג. מהו סך ההספק המסופק למעגל?



(2) לפניך המעגל הבא :

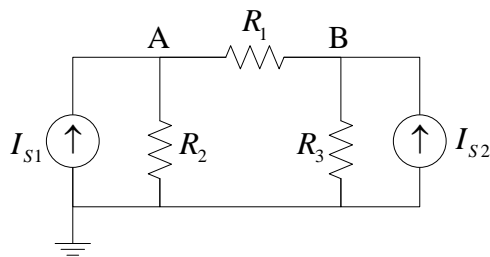
נתון : $E_1 = 28V$, $E_2 = 15V$, $E_3 = 12V$

$R_1 = 1\Omega$, $R_2 = 1.5\Omega$, $R_3 = 2\Omega$

$R_4 = 20\Omega$, $R_5 = 25\Omega$, $R_6 = 40\Omega$

מצא את הזרמים דרך כל נגד.

היעזר במתחי הצמתים.



(3) במעגל שלפניך נתון :

$I_{S1} = 2mA$, $I_{S2} = 3mA$, $R_1 = 2k\Omega$

$R_2 = 3k\Omega$, $R_3 = 1k\Omega$

א. חשב את מתחי הצמתים A ו-B.

ב. מהי נצילות המעגל עבור עומס R_2 ?

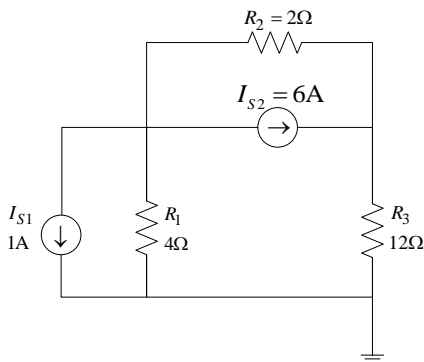
(4) לפניך המעגל הבא :

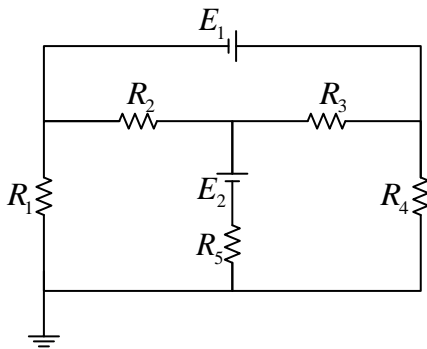
א. מצא את מפלי המתחים

על כל אחד ממקורות הזרם.

ב. קבע לגבי כל מקור האם הוא ספק

או צרכן במעגל.





5) לפניך המעגל הבא ובו :

$$R_1 = 1\Omega, R_2 = 4\Omega, R_3 = 2\Omega$$

$$R_4 = 10\Omega, R_5 = 5\Omega, E_1 = 6V, E_2 = 8V$$

א. מצא את הזרם $I(R_3)$ במעגל שלפניך.

ב. כיצד תשתנה תשובתך אם $R_5 = 0\Omega$?

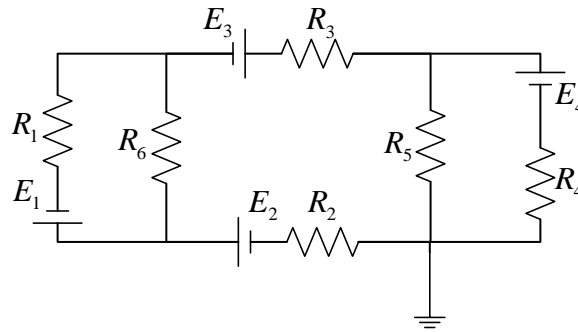
6) לפניך המעגל הבא :

א. כתוב את מטריצת המוליכויות של המעגל.

ב. מצא תנאי על הנגדים עבורם למערכת יהיה פתרון.

ג. כיצד תשתנה תשובתך לסעיפים א' ו-ב' אם $R_1 = 0\Omega$?

ד. כיצד תשתנה תשובתך לסעיפים א' ו-ב' אם $R_6 = 0\Omega$?



תשובות סופיות:

1) א. $v_A = 8.363V$ ב. $0.836A$ ג. $P_{in} = \sum P_E = 19.314W$

2) $I_1 = 1.574A, I_2 = 0.326A, I_3 = 0.044A, I_4 = 1.321A, I_5 = 0.579A, I_6 = 0.297A$

3) א. $v_A = 4.5V, v_B = 3.5V$ ב. $\eta = 34.6\%$

4) א. $U_{I_{S1}} = 5.78V, U_{I_{S2}} = 11.11V$ ב. $P_{I_{S1}} = 5.87W > 0, P_{I_{S2}} = 66.66W > 0$

(שניהם ספקים)

5) א. $I(R_3) = 0.582A$ ב. $I(R_3) = 0.3515A$

6) א.
$$G = \begin{pmatrix} G_1 + G_3 + G_6 & -(G_1 + G_6) & -G_3 \\ -(G_1 + G_6) & G_1 + G_2 + G_6 & 0 \\ -G_3 & 0 & G_3 + G_4 + G_5 \end{pmatrix}$$

ב. $G_{11}G_{22}G_{33} \neq G_{12}^2G_{33} + G_{13}^2G_{22}$ ג. נקבל: $G = \begin{pmatrix} G_2 + G_3 & -G_3 \\ -G_3 & G_3 + G_4 + G_5 \end{pmatrix}$

התנאי המתקבל: $G_2G_3 + G_2G_4 + G_2G_5 + G_3G_4 + G_3G_5 \neq 0$ שתמיד נכון.

ד. נקבל: $G = G_C > 0$ ותמיד יש פתרון.

נוסחת מילמן:

סיכום כללי:

הגדרה:

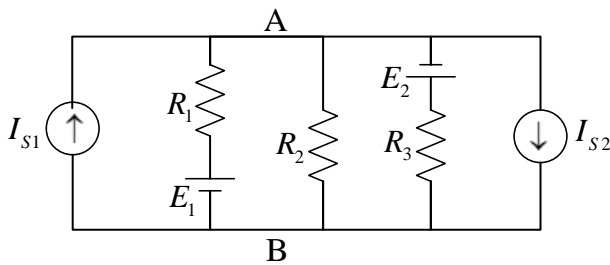
נוסחת מילמן מתייחסת למעגל בעל 2 צמתים A ו-B (נניח $v_A > v_B$) עם N ענפים מקבילים, ונותנת את המתח שבין הצמתים באופן הבא:

$$U_{AB} = \frac{\frac{E_1}{R_1} + \frac{E_2}{R_2} + \frac{E_3}{R_3} + \dots + \frac{E_N}{R_N}}{\frac{1}{R_1} + \frac{1}{R_2} + \frac{1}{R_3} + \dots + \frac{1}{R_N}} = \frac{\sum_{k=1}^N \frac{E_k}{R_k}}{\sum_{k=1}^N \frac{1}{R_k}} = \frac{\sum_{k=1}^N I_{SC_k}}{\sum_{k=1}^N \frac{1}{R_k}} = \frac{\text{סכום זרמי הקצר בכל ענף}}{\text{סכום המוליכויות של כל ענף}}$$

הערות:

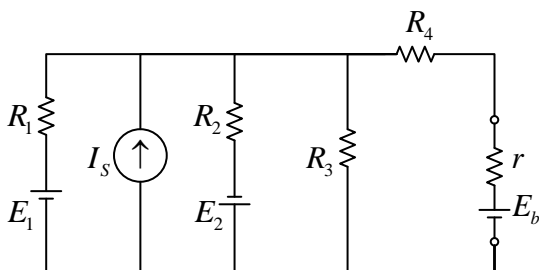
- בענף ללא מקור מתח נציב אפס בביטוי המתאים במונה.
- בענף עם מקור זרם אידיאלי נציב את ערך הזרם במונה ובמכנה נבטל את המוליכות של ענף זה.
- ענף ללא כל אלמנט חשמלי יביא ישירות לקצר ולכן המתח בין הצמתים יהיה אפס. זה הוא מקרה טריוויאלי ולא נעסוק בו.

❖ דוגמה לשימוש יסודי בנוסחת מילמן:



מצא בעזרת נוסחת מילמן את המתח בין הצמתים A ו-B במעגל הבא:

❖ דוגמה לשימוש בנוסחת מילמן עם צומת מנוון:



המעגל שלפניך הינו מעגל הטענה של סוללה בעלת מתח E_b והתנגדות פנימית r (סוללה מעשית).

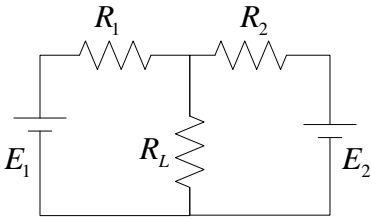
נתונים ערכי הרכיבים הבאים ויש למצוא את המתח על המצבר.

$$R_1 = 2\Omega, R_2 = 3\Omega, R_3 = 4\Omega, R_4 = 2\Omega$$

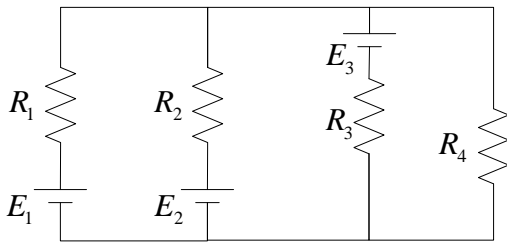
$$E_1 = 20V, E_2 = 15V, I_S = 5A$$

$$E_b = 6V, r = 1\Omega$$

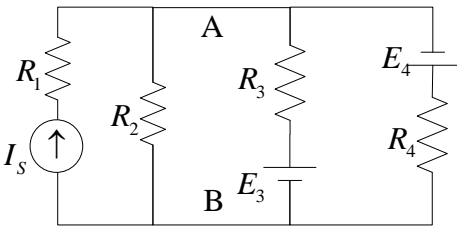
שאלות:



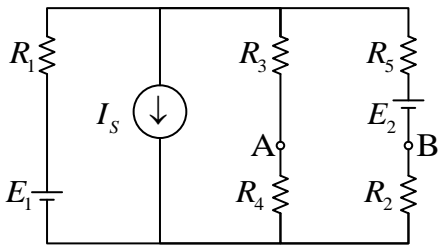
- (1) במעגל שלפניך נתון:
 $E_1 = 12V, E_2 = 8V, R_1 = 8\Omega, R_2 = 12\Omega, R_L = 24\Omega$
 מצא את המתח והזרם בנגד R_L
 עיני שימוש בנוסחת מילמן.



- (2) לפניך המעגל הבא:
 נתון: $E_1 = 27V, E_2 = 23V, E_3 = 25.4V$
 $R_1 = 0.6\Omega, R_2 = 0.25\Omega, R_3 = 0.2\Omega$
 $R_4 = 3\Omega$
 מצא את הזרמים שבכל ענף.
 היעזר בנוסחת מילמן.



- (3) לפניך המעגל הבא:
 נתון: $I_s = 1.5A, E_3 = 140V, E_4 = 70V$
 $R_1 = 30\Omega, R_2 = 35\Omega, R_3 = 70\Omega, R_4 = 140\Omega$
 א. מצא את המתח שבין הצמתים A ו-B.
 ב. מצא את הזרם העובר דרך הנגד R_2 .
 ג. מצא את מפל המתח על מקור הזרם.



- (4) נתון המעגל הבא ובו ערכי הרכיבים:
 $R_1 = 4\Omega, R_2 = 5\Omega, R_3 = R_4 = 3\Omega, R_5 = 10\Omega$
 $E_1 = 12V, E_2 = 5V, I_s = 2.5A$
 מצא את מפל המתח U_{AB} בשני דרכים:
 א. חישוב ישיר של מפלי מתחים וסיכומם.
 ב. שימוש בשיטת מתחי הצמתים
 והגדרת צומת מנוון.

תשובות סופיות:

(1) $I_{R_L} = 0.361A, U_{R_L} = 8\frac{2}{3}V$

(2) $I_1 = 5A, I_2 = 4A, I_3 = 7A, I_4 = 8A$

(3) א. 60V ב. 1.714A ג. 105V

(4) א. 1.954V ב. כנייל בדרך אחרת.

שיטת זרמי חוגים:

סיכום כללי:

המטרה:

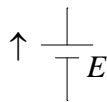
לחשב את ערכי הזרמים הזורמים בכל ענף.

הדרך:

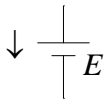
(1) נבחר לולאות במעגל ונסמן בהם זרמים: I_1', I_2', \dots (חשוב לסמן את כל הזרמים לאותו הכיוון).

(2) בכל לולאה, נלך עם כיוון הזרם ונבצע חיבור וחיסור של מפלי מתח:

א. עבור נגדים נחסר מפל מתח $I_k' \cdot R$ כאשר נמצאים בכיוון הזרם וההיפך.
 ב. עבור מקורות מתח נבצע:



i. אם כיוון הזרם הוא עם כיוון מקור המתח E , נוסיף אותו למשוואה.



ii. אם כיוון הזרם הוא נגד כיוון מקור המתח E , נחסר אותו מהמשוואה.

(3) נפתור את מערכת המשוואות עבור I_1', I_2', \dots ונחשב את הגדלים הרצויים במעגל.

כתיבה מטריציאית של משוואות המעגל בשיטת זרמי החוגים:

במעגל שבו N צמתים ו- M ענפים ניתן לחבר $M - N + 1$ משוואות בלתי תלויות על בסיס חוק המתחים של קירכהוף בצורה הבאה (לשם הנוחות נסמן: $K \triangleq M - N + 1$):

$$\begin{pmatrix} R_{11} & -R_{12} & -R_{13} & \dots & -R_{1K} \\ -R_{21} & R_{22} & & & \vdots \\ -R_{31} & & \ddots & & \vdots \\ \vdots & & & \ddots & \vdots \\ -R_{K1} & -R_{K2} & \dots & \dots & R_{KK} \end{pmatrix} \begin{pmatrix} I_1' \\ \vdots \\ I_K' \end{pmatrix} = \begin{pmatrix} E_1' \\ \vdots \\ E_K' \end{pmatrix}$$

כאשר:

I_i' - זרם החוג בלולאה ה- i .

R_{ii} - סכום ההתנגדויות בלולאה ה- i .

R_{ij} - סכום ההתנגדויות בלולאה ה- i אשר נמצאים גם בלולאה ה- j .

E_i' - סכום מפלי המתח בלולאה ה- i (סימנם נקבע לפי כיוון זרם החוג).

ניתן לכתוב את מערכת המשוואות גם: $R \cdot \underline{I}' = \underline{E}'$ כאשר:

R - היא מטריצת המוליכויות.

\underline{E}' - הוא ווקטור המתחים בלולאות.

\underline{I}' - הוא ווקטור המשתנים (ערכי הזרמים שבכל לולאה).

מקרים פרטיים:

- עבור שתי משוואות עם שני נעלמים המערכת תראה:

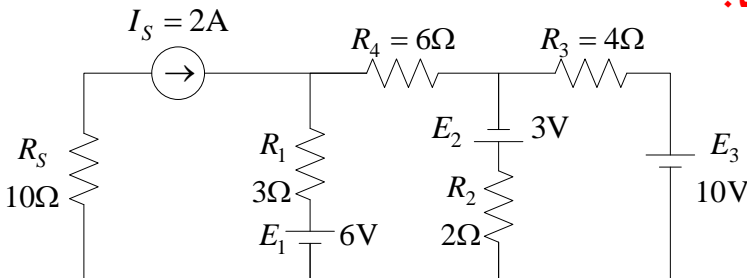
$$\begin{pmatrix} R_{11} & -R_{12} \\ -R_{21} & R_{22} \end{pmatrix} \begin{pmatrix} I'_1 \\ I'_2 \end{pmatrix} = \begin{pmatrix} E'_1 \\ E'_2 \end{pmatrix}$$

- עבור שלוש משוואות עם שלושה נעלמים המערכת תראה:

$$\begin{pmatrix} R_{11} & -R_{12} & -R_{13} \\ -R_{21} & R_{22} & -R_{23} \\ -R_{31} & -R_{32} & R_{33} \end{pmatrix} \begin{pmatrix} I'_1 \\ I'_2 \\ I'_3 \end{pmatrix} = \begin{pmatrix} E'_1 \\ E'_2 \\ E'_3 \end{pmatrix}$$

❖ דוגמא לניתוח מעגל עם מקור זרם:

מצא את הזרמים בכל הענפים במעגל הבא:



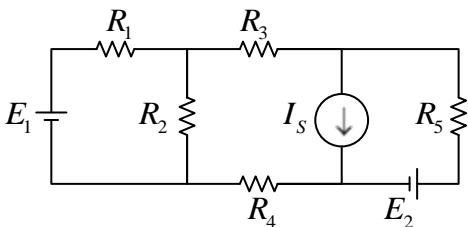
❖ דוגמא לניתוח מעגל באמצעות סופר חוג:

נתון המעגל הבא ובו:

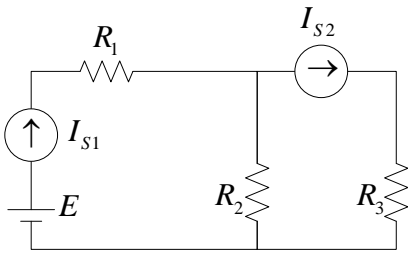
$$R_1 = 8\Omega, R_2 = 6\Omega, R_3 = 5\Omega, R_4 = R_5 = 3\Omega$$

$$E_1 = 10V, E_2 = 4V, I_s = 3.5A$$

חשב את הזרם העובר דרך R_2 .



שאלות:



1) לפניך המעגל הבא:

נתון כי המקורות החשמליים אידיאליים.

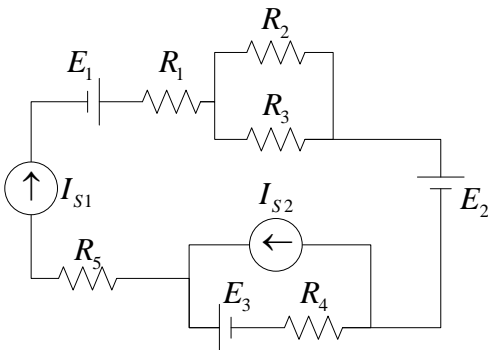
נתון: $I_{S1} = 2A$, $I_{S2} = 3A$, $E = 10V$

$R_1 = 15\Omega$, $R_2 = 5\Omega$, $R_3 = 10\Omega$

א. מצא את הזרמים שבכל נגד במעגל

לפי שיטת זרמי החוגים.

ב. מצא את המתחים הנופלים על כל מקור זרם.



2) לפניך המעגל הבא:

נתון כי המקורות החשמליים אידיאליים.

ערכי הרכיבים הם:

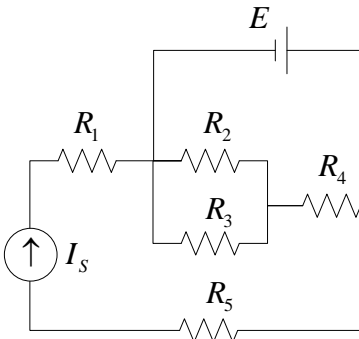
$I_{S1} = 5A$, $I_{S2} = 3.5A$, $E_1 = 10V$, $E_2 = 8V$

$E_3 = 100V$, $R_1 = 10\Omega$, $R_2 = 20\Omega$, $R_3 = 40\Omega$

$R_4 = 20\Omega$, $R_5 = 8\Omega$

חשב את מפלי המתח שעל פני מקורות הזרם.

היעזר בשיטת זרמי החוגים.



3) לפניך המעגל הבא:

המקורות אידיאליים.

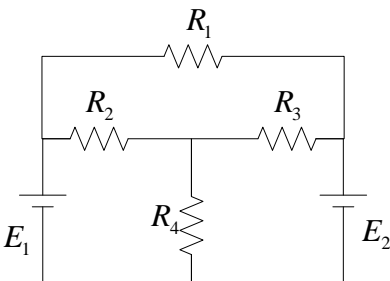
נתון: $I_S = 5A$, $E = 100V$, $R_1 = 5\Omega$

$R_2 = 15\Omega$, $R_3 = 18\Omega$, $R_4 = 23\Omega$, $R_5 = 17\Omega$

ענה על הסעיפים הבאים:

א. חשב את עוצמת הזרם דרך מקור המתח.

ב. חשב את המתח של מקור הזרם.



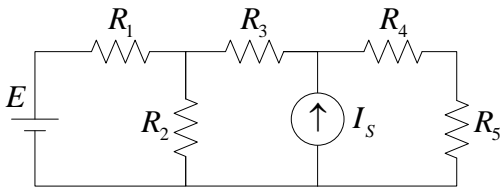
4) לפניך המעגל הבא:

נתון: $R_1 = 20k\Omega$, $R_2 = 40k\Omega$, $R_3 = 20k\Omega$

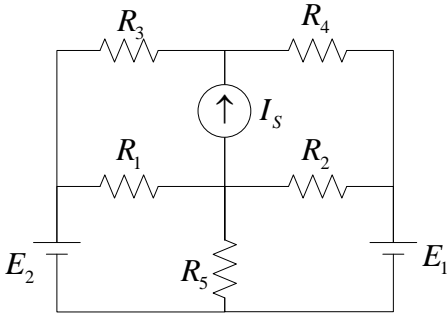
$R_4 = 20k\Omega$, $E_1 = 20V$, $E_2 = 10V$

מצא את הזרמים דרך כל אחד מהנגדים.

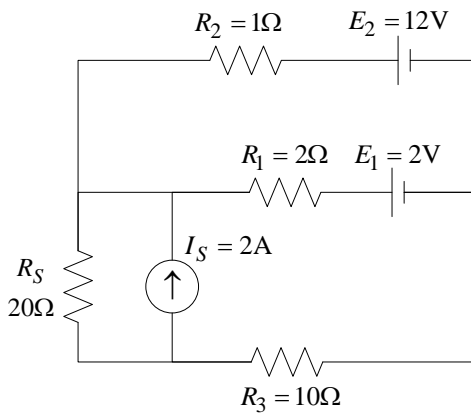
היעזר בזרמי החוגים.



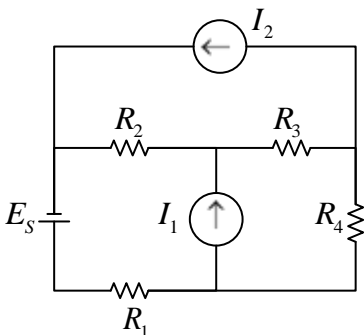
- (5) לפניך המעגל הבא. נתון :
 $E = 40V$, $R_1 = 120\Omega$, $R_2 = 40\Omega$, $R_3 = 0.6k\Omega$
 $I_S = 212mA$, $R_4 = 60\Omega$, $R_5 = 60\Omega$
 מצא את כל הזרמים במעגל.
 היעזר בזרמי החוגים.



- (6) לפניך המעגל הבא :
 נתון : $E_1 = 20V$, $E_2 = 30V$, $R_1 = 10\Omega$
 $R_2 = 5\Omega$, $R_3 = 10\Omega$, $R_4 = 12\Omega$
 $R_5 = 12\Omega$, $I_S = 2A$
 מצא את הזרמים דרך כל נגד.
 היעזר בזרמי החוגים.



- (7) לפניך המעגל הבא.
 היעזר בשיטת זרמי החוגים ומצא את הזרם
 העובר דרך הנגד R_1 במעגל.



- (8) במעגל שלפניך נתון :
 $R_1 = 3\Omega$, $R_2 = 8\Omega$, $R_3 = 4\Omega$, $R_4 = 11\Omega$
 $E_S = 14V$, $I_1 = 3A$, $I_2 = 7A$
 א. מצא את הזרם העובר בנגד R_4
 ב. מצא את הזרם העובר בנגד R_3
 ג. מצא את הספק מקור הזרם I_2

תשובות סופיות:

א. $I_1 = I_{S1} = 2A, I_2 = 1A, I_3 = I_{S2} = 3A$ (1) ב. $v_{S1} = 15V, v_{S2} = 35V$

(2) $U_{I_{S1}} = 84\frac{2}{3}V, U_{I_{S2}} = 70V$

א. $I_E = 8.2A$ (3) ב. $U_{I_{S1}} = 10V$

(4) $I_1 = 0.5mA, I_2 = 0.3mA, I_3 = 0mA, I_4 = 0.4mA$

(5) $I_1 = 244.8mA, I_2 = 265.4mA, I_3 = 20.6mA, I_4 = 191.4mA$

(6) $I_1 = 1.69A, I_2 = 1.4A, I_3 = 0.64A, I_4 = 1.36A, I_5 = 1.09A$

(7) 3.76A לכיוון ימין.

א. 2.5A (8) ב. 4.5A ג. 210W

מאזן הספקים:

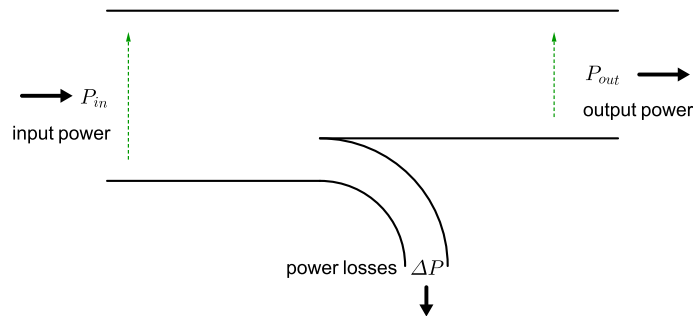
סיכום כללי:

הגדרות כלליות:

ספק – מקור אנרגיה שנותן אנרגיה למעגל (מתקבל הספק חיובי).
צרכן – מקור אנרגיה שצורך/לוקח אנרגיה מהמעגל (מתקבל הספק שלילי).

תיאור מאזן הספקים במעגל:

מאזן הספקים: $P_{in} = P_{out} + \Delta P$ או: (צרכנים) $P = P$ (ספקים).



במעגלים חשמליים עם נגדים בלבד, נוכל לנסח את הכלל באופן הבא:

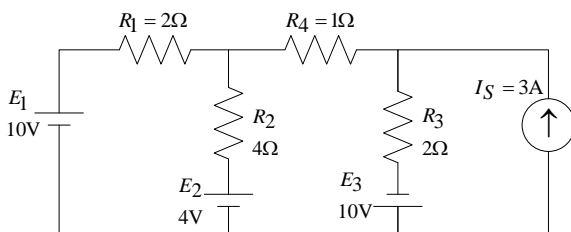
$$\sum P (\text{נגדים}) = \sum P (\text{מקורות})$$

נצילות:

חישוב נצילות במעגל באמצעות הפרמטרים של מאזן הספקים: $\eta = \frac{P_{out}}{P_{in}} = 1 - \frac{\Delta P}{P_{in}}$

❖ דוגמא לחישוב מאזן הספקים במעגל עם מקור זרם:

חשב את מאזן ההספקים של המעגל הבא:



שיטת הסופרפוזיציה:

סיכום כללי:

שיטת הסופרפוזיציה (ההרכבה):

השיטה מתבססת על עיקרון האומר כי תרומת כל אחד ממקורות האנרגיה לזרם העובר דרך נגד R (או למפל המתח עליו) ניתנת לחיבור תוך שימת לב לכיוון הזרם (או מפל המתח).

באופן כללי נאמר כי אם מעגל מכיל N מקורות מתח בלתי תלויים E_n $1 \leq n \leq N$ ו- M מקורות זרם בלתי תלויים I_m $1 \leq m \leq M$ אז מפל המתח על נגד R והזרם העובר דרכו יחושבו לפי:

$$U_R = \sum_{n=1}^N \alpha_n E_n + R \cdot \sum_{m=1}^M \beta_m I_m$$

$$I_R = \frac{1}{R} \sum_{n=1}^N \alpha_n E_n + \sum_{m=1}^M \beta_m I_m$$

כאשר: $\forall n, m : 0 \leq \alpha_n, \beta_m \leq 1$.

בפרט עבור מקור מתח אחד ומקור זרם אחד נוכל לפשט ולכתוב:

מפל המתח והזרם העוברים דרך אלמנט בעל התנגדות R במעגל בו יש לפחות מקור מתח אחד E ומקור זרם אחד I יהיו מהצורה הבאה:

$$U_R = \alpha_1 E + \beta_1 \cdot IR$$

$$I_R = \alpha_2 \frac{E}{R} + \beta_2 \cdot I$$

כאשר: $i=1,2 : 0 \leq \alpha_i, \beta_i \leq 1$.

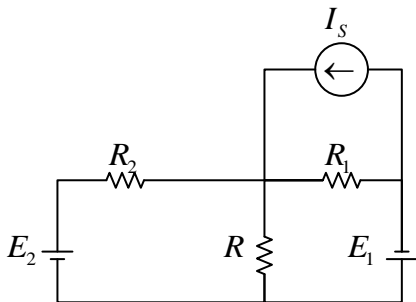
שלבי הפתרון:

- (1) סופרים את המקורות במעגל = אלו הן מספר הפעמים שנצטרך לפתור את המעגל.
- (2) משתקים את כל המקורות במעגל ומשאירים אחד פעיל בכל שלב:
 - א. שיתוק מקור זרם יעשה ע"י נתק.
 - ב. שיתוק מקור מתח יעשה ע"י קצר.
- (3) פותרים את המעגל שקיבלנו ומוצאים את תרומת המתח והזרם על הרכיב המבוקש מהמקור הפעיל במעגל.
- (4) חוזרים על תהליך זה עבור כל המקורות ומסכמים את תרומות המתח והזרם על הרכיב המבוקש מכל המקורות שבמעגל. יש לשמור על קוטביות מתאימה בעת החיבור.

הערה:

בשלבי הפתרון מדובר אך ורק במקורות אנרגיה בלתי תלויים.

❖ דוגמא לשימוש בשיטת הסופרפוזיצה במעגל:



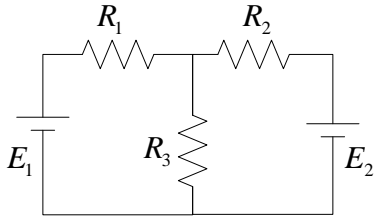
במעגל שלפניך נתון:

$$E_1 = 9V, E_2 = 6V, I_s = 1.5A$$

$$R_1 = 4\Omega, R_2 = 3\Omega, R = 6\Omega$$

מצא את ההספק הנופל על הנגד R .

שאלות:



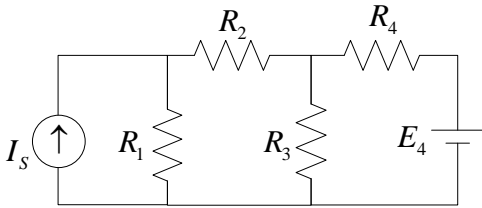
(1) לפניך המעגל הבא :

נתון : $E_1 = 18V$, $E_2 = 16V$, $R_1 = 2\Omega$

$R_2 = 4\Omega$, $R_3 = 12\Omega$

היעזר בשיטת הסופרפוזיציה

ומצא את הזרם בנגד R_1 .



(2) לפניך המעגל הבא :

נתון : $I_s = 2A$, $E_4 = 50V$, $R_1 = 10\Omega$

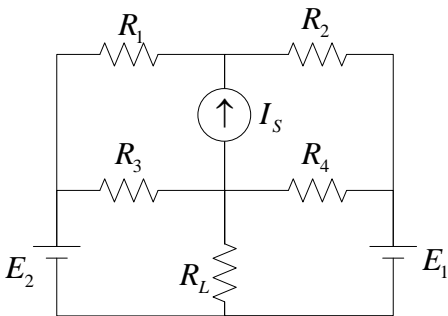
$R_2 = 20\Omega$, $R_3 = 8.3\Omega$, $R_4 = 30\Omega$

א. חשב את הזרם בנגד R_3

באמצעות שיטת הסופרפוזיציה.

ב. מצא את הספק מקור הזרם.

ג. חשב את נצילות המעגל עבור עומס R_1 .



(3) לפניך המעגל הבא :

נתון : $I_s = 2A$, $E_1 = 20V$, $E_2 = 30V$

$R_1 = 10\Omega$, $R_2 = 12\Omega$, $R_3 = 10\Omega$

$R_4 = 5\Omega$, $R_L = 12\Omega$

מצא את הספק הנגד R_L .

היעזר בשיטת הסופרפוזיציה.

תשובות סופיות:

(1) 1.2A

(2) א. 1.5A ב. 34.96W ג. 31.3%

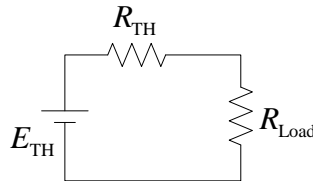
(3) 14.15W

שקולי תבנין ונורטון:

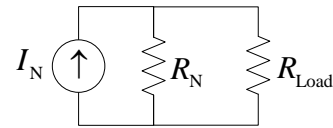
סיכום כללי:

מודלים של מעגלים שקולי תבנין ונורטון:

שקול תבנין:



שקול נורטון:



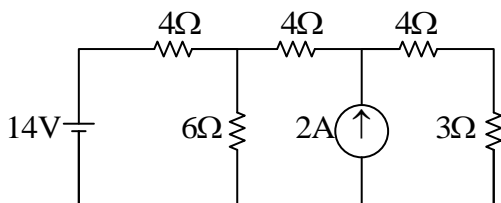
הקשר בין המקורות השקולים וההתנגדויות הוא: $R_{TH} = R_N$, $I_N = \frac{E_{TH}}{R_{TH}}$.

אופן החישוב:

- 1) מנתקים את הרכיב שבין הנקודות (הצמתים) הרלוונטיות. נסמן אותן ב-A ו-B לצורך הנוחיות.
- 2) נמצא את ההתנגדות השקולה R_{AB} ע"י שיתוק מקורות וחישובים עם נגדים.
 - א. מקור מתח מקצרים.
 - ב. מקור זרם מנתקים.
- 3) נמצא את מתח תבנין, E_{TH} , ע"י החזרת על המקורות למעגל וחישוב המתח בין הנקודות A ו-B. כדי לעשות זאת נעזר בכל הטכניקות שנלמדו עד כה.
- 4) לאחר מציאת E_{TH} ו- R_{AB} נוכל לסרטט מעגל תבנין, או להמיר למעגל נורטון. נזכור כי העומס הוא הרכיב שניתקנו מהמעגל.

❖ דוגמא למציאת שקול תבנין ונורטון:

מצא את שקולי תבנין ונורטון לנגד 3Ω במעגל הבא:



העברת הספק מירבי:

התנגדות העומס עבורה ההספק המתפתח על פניו יהיה מירבי שווה להתנגדות

$$P_{L(\max)} = \frac{E_{TH}^2}{4R_{TH}} \text{ : במקרה זה ההספק יהיה : } R_L = R_{TH}$$

(תקף במעגלי זרם ישר בלבד).

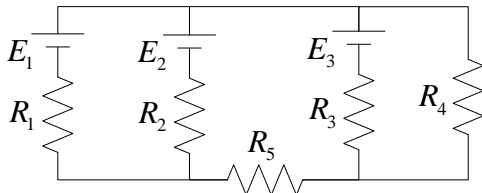
שלבים למציאת הספק מירבי:

נתבקש למצוא התנגדות של רכיב מסוים עבורו ההספק עליו יהיה מירבי (ולמצוא את הספק זה). לשם כך נבצע:

- (1) ניתוק הרכיב וחישוב מעגל שקול תבנית יחסית אליו.
- (2) ההתנגדות השקולה (התנגדות תבנית) תקיים מעבר של הספק מירבי על פני הרכיב.
- (3) ההספק המירבי עצמו יחושב לפי הנוסחה לעיל.

שאלות:

(1) לפניך המעגל הבא:



נתון: $E_1 = 24V$, $E_2 = 16V$, $E_3 = 12V$

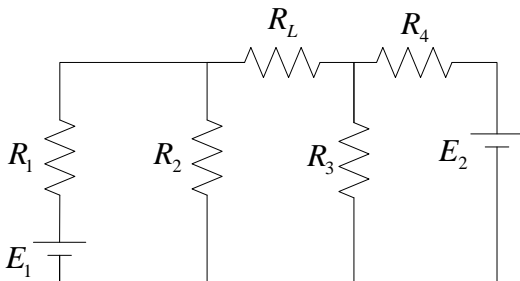
$$R_1 = 1\Omega, R_2 = 1\Omega, R_3 = 2\Omega$$

$$R_4 = 4\Omega, R_5 = 2.166\Omega$$

א. סרטט מעגל תמורה תבנית עבור R_5 .

ב. חשב את ההספק על פני R_5 .

(2) לפניך המעגל הבא:



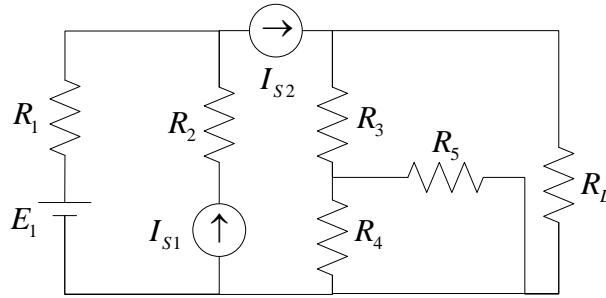
נתון: $E_1 = 40V$, $E_2 = 80V$, $R_1 = 15\Omega$

$$R_2 = 5\Omega, R_3 = 10\Omega, R_4 = 30\Omega$$

סרטט מעגל תמורה נורטון עבור נגד העומס.

3) לפניך המעגל הבא ובו נתון:

$$E_1 = 2V, I_{S1} = 2A, I_{S2} = 1A, R_1 = 5\Omega, R_2 = 10\Omega, R_3 = 5\Omega, R_4 = 3\Omega, R_5 = 6\Omega$$



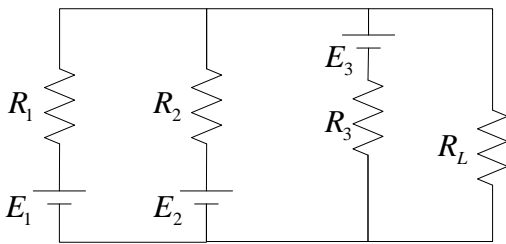
- א. חשב את התנגדות נורטון עבור נגד העומס.
- ב. חשב את זרם נורטון.
- ג. מצא את ערכי נגד העומס שיגרמו להספק של 1W עליו.

4) לפניך המעגל הבא:

$$E_1 = 10V, E_2 = 12V, E_3 = 20V$$

$$R_1 = 3\Omega, R_2 = 6\Omega, R_3 = 5\Omega$$

- א. סרטט מעגל תמורה עפ"י נורטון לנגד העומס.
- ב. מהו ההספק המקסימלי שיכול להתפתח על נגד העומס?

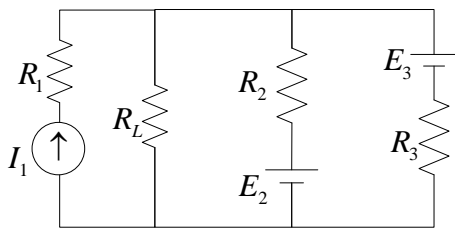


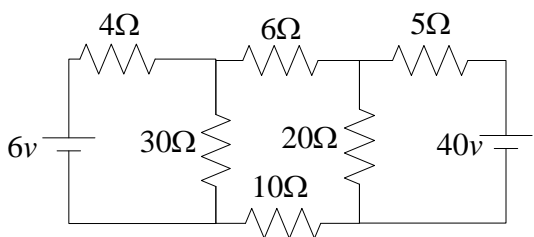
5) לפניך המעגל הבא:

$$E_2 = 4V, E_3 = 12V, I_1 = 1A$$

$$R_1 = R_2 = 2\Omega, R_3 = 4\Omega$$

- א. חשב את ערכו של נגד העומס לקבלת נצילות מקסימלית במעגל.
- ב. מהו זרם הקצר של נגד העומס?
- ג. לנגד העומס קיימים שני ערכים שונים שיגרמו לכך שעל פני הנגד יתפתח הספק השווה בערכו למחצית ההספק המקסימלי שלו. מהם שני ערכי ההתנגדויות שמקיימים זאת?





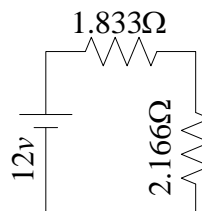
6) לפניך המעגל הבא :

- א. מצא את ההספק המתפתח על מקור המתח של 6V.
 ב. קבע האם מקור זה הוא צרכן או ספק במעגל.

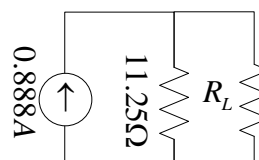
תשובות סופיות:

ב. 19.5W.

1) א. להלן סרטוט:



2) א. להלן סרטוט:

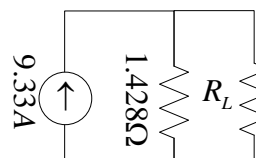


ב. 1A ג. $R_{L1} = 1.46\Omega$, $R_{L2} = 33.539\Omega$

3) א. 7Ω

ב. 31.11W

4) א. להלן סרטוט:



ב. 6A ג. $R_{L1} = 7.771\Omega$, $R_{L2} = 0.228\Omega$

5) א. $R_L = \frac{4}{3}\Omega$

ב. המקור צורך אנרגיה.

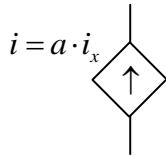
6) א. 4.95W

ניתוח מעגלים עם מקורות אנרגיה תלויים:

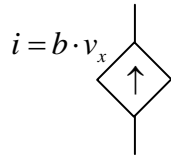
סיכום כללי:

סוגי מקורות תלויים:

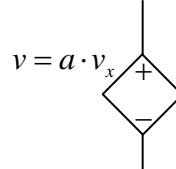
זרם התלוי בזרם



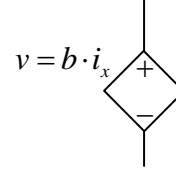
זרם התלוי במתח



מתח התלוי במתח



מתח התלוי בזרם



ניתוח מעגלים בשיטת הסופרפוזיציה:

- לא מאפסים מקורות תלויים!
- כאשר מאפסים מקורות בלתי תלויים ומנתחים את המעגל, יש לבדוק את ערכי הפרמטרים של המקורות התלויים. אם הם מתאפסים אז המקור יתאפס, אחרת הוא ישאר ויספק למעגל אנרגיה כלשהי.

מציאת התנגדות שקולה במעגלים עם מקורות תלויים:

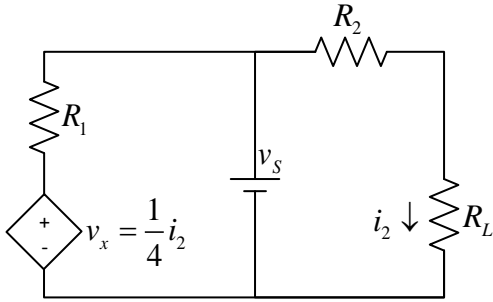
שלבים במציאת התנגדות שקולה ע"י הכנסת מקור בוחן:

- (1) מנתקים את הרכיב שעליו רוצים למדוד את ההתנגדות.
- (2) משתקים מקורות בלתי תלויים (ניתוק מקורות זרם וקיצור מקורות מתח).
- (3) מכניסים מקור בוחן v_T אשר מזריק זרם i_T .
- (4) כותבים משוואות לפי KCL ו-KVL ומחשבים את היחס: $R_{eq} = \frac{v_T}{i_T}$.

שלבים במציאת התנגדות שקולה ע"י מתח שקול וזרם קצר:

- (1) מנתקים את הרכיב שעליו רוצים למדוד את ההתנגדות.
- (2) מחשבים את המתח שבין הדקי הרכיב שניתקנו - v_{TH} .
- (3) מקצרים את ההדקים ומחשבים את גודל הזרם העובר דרכו - i_{SC} .
- (4) מחשבים את היחס: $R_{eq} = \frac{v_{TH}}{i_{SC}}$.

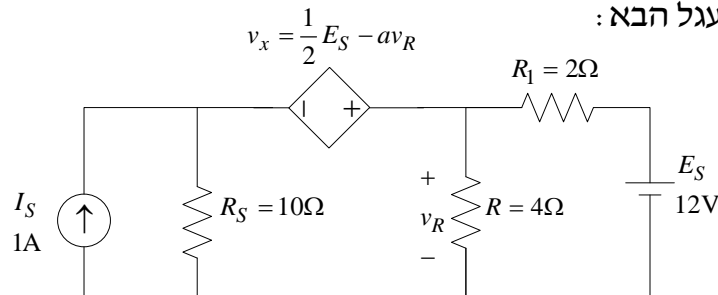
שאלות:



- 1) נתון המעגל הבא ובו נגדים R_1, R_2 ועומס R_L . מקור המתח הוא v_S ומקור המתח התלוי מקיים: $v_x = \frac{1}{4} i_2$. כמו כן: $R_1 = 4\Omega$.
- א. הבע את v_x כתלות במקור המתח v_S , הנגד R_2 והעומס R_L .

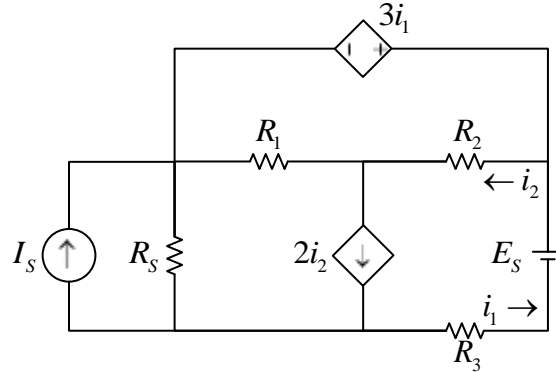
- ב. עבור עומס השווה להתנגדות R_2 מקבלים כי v_x מהווה 12.5% מערך מקור המתח v_S . מצא את העומס המחובר למעגל.
- ג. חשב את הזרם העובר בנגד R_1 (מהו גודלו וכיוונו) עבור מתח כניסה: $v_S = 12V$.
- ד. מחליפים את מקור המתח במקור המתנהג לפי המודל: $\tilde{v}_x = a \cdot i_2$. אולם, עקב אי ליניאריות של המעגל, מקור המתח התלוי מאבד מערכו גודל מסוים התלוי בריבוע הזרם i_2 , כלומר: $\tilde{v}_x = a \cdot i_2 - b \cdot i_2^2$. ענה על השאלות הבאות (הבע באמצעות a ו- b במידת הצורך):
- מהו המתח \tilde{v}_x המירבי האפשרי במעגל?
 - מהם הזרם i_2 והמתח v_S המתקבלים במקרה זה?

2) לפניך המעגל הבא:



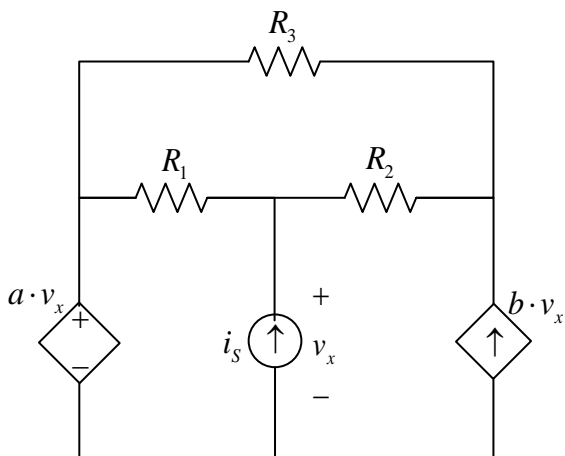
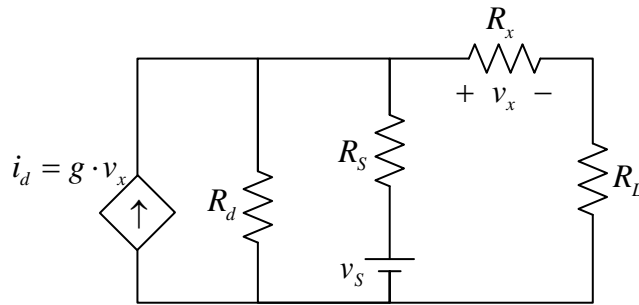
- א. הוכח כי הזרם שעובר דרך מקור המתח התלוי v_x נמצא ביחס הפוך ל- a (נתון: $0 \leq a \leq 1$).
- ב. מצא את ערכו של a עבורו מפל המתח על R יהיה $\frac{1}{\sqrt{2}} E_S$.
- ג. מה הוא תחום ערכי המתח ש- v_x יכול לקבל?

- 3 במעגל שלפניך ישנם מקור מתח ומקור זרם תלויים.
נתון: $R_1 = 2\Omega$, $R_2 = 5\Omega$, $R_3 = 4\Omega$, $R_s = 12\Omega$. כמו כן: $I_s = 4A$, $E_s = 50V$.



- א. מצא את הזרם הזורם דרך מקור המתח התלוי.
ב. עקב תקלה במקור המתח, ערכו ירד ל- $E_s = 48V$. כיצד הדבר ישפיע על המעגל?

- 4 במעגל שלפניך נתונים: R_d, R_s, R_x, R_L וכן: g, v_s .
א. הבע באמצעות פרמטרי השאלה את כל המתחים במעגל.
ב. עקב תקלה ירד ערך הנגד R_x למחצית מערכו: $R_x^{(new)} = 0.5R_x$. כתוב ביטוי ליחס שבין ההספק הנופל על העומס לפני התקלה ואחרי התקלה.

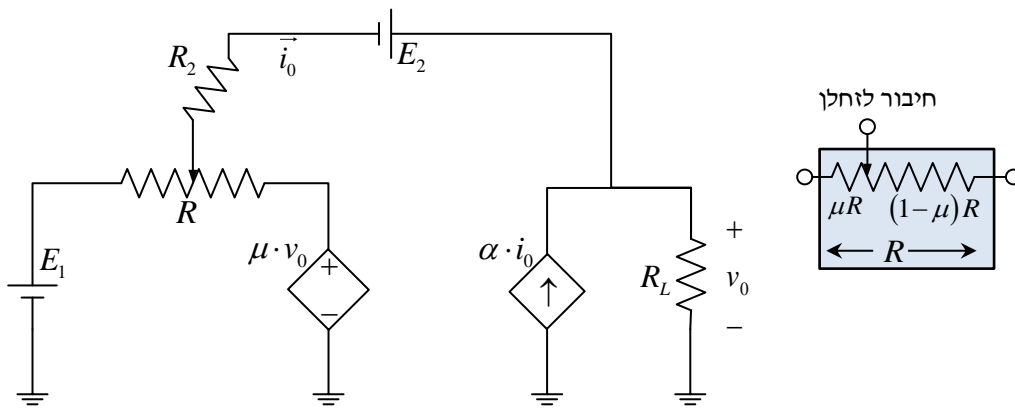


- 5 נתון המעגל הבא ובו:
 $R_1 = 2k\Omega$, $R_2 = R_3 = 4k\Omega$
 $a = \frac{1}{2}$, $b = \frac{1}{8} \text{ mS}$, $i_s = 1 \text{ mA}$

מצא את מפל המתח על מקור הזרם הבלתי תלוי ואת ההספק המתפתח על פניו.

- 6 במעגל שלפניך ישנו נגד משתנה בעל ערך כולל של $R = 4\Omega$ כפי שמופיע באיור הימני. לזחלן של הנגד המשתנה ישנה התנגדות של $R_2 = 2\Omega$ והוא שולט בחלוקת ההתנגדות. נסמן את החלק השמאלי ב- μR ואת החלק הימני $(1-\mu)R$. הרכיב הנ"ל מחובר למעגל המתואר בסכמה ובה: $E_1 = 3\frac{2}{3}V$, $E_2 = 8V$, $\alpha = 3$, $R_L = 5\Omega$. מסמנים את מפל המתח על העומס ב- v_0 .

- א. מצא את μ עבורו מפל המתח על העומס יהיה $10V$.
ב. מצא מי ממקורות האנרגיה הוא צרכן ומי הוא ספק.



- 7 נתון המעגל הבא ובו:

$$R_1 = 2\Omega, R_2 = 1\Omega, R_3 = 4\Omega$$

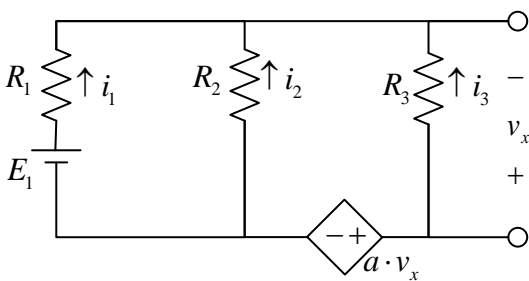
$$E_1 = 11V, a = 3$$

ענה על השאלות הבאות:

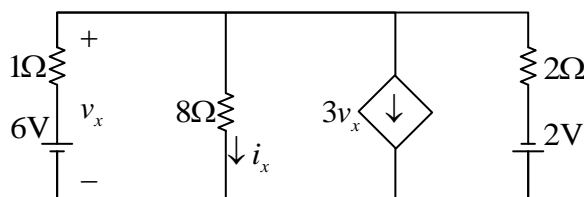
- א. מהו הזרם העובר דרך כל אחד מהנגדים: i_1, i_2, i_3 .

ב. מצא את ההספק הנופל על כל

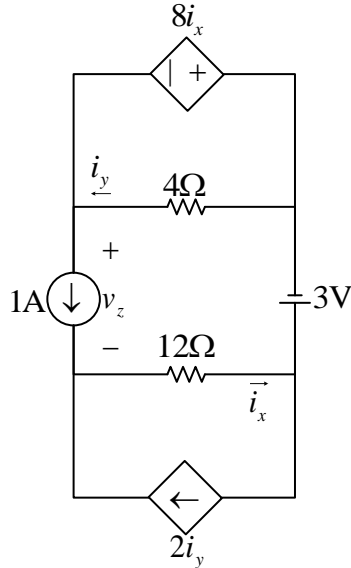
אחד מהמקורות והראה כי מתקיים מאזן הספקים במעגל.



- 8 במעגל שלפניך שני מקורות מתח בלתי תלויים ומקור זרם תלוי. מסמנים את הזרם העובר דרך הנגד של 8Ω ב- i_x ואת המתח שעל פני המקור $6V$ והתנגדותו הפנימית 1Ω ב- v_x . היעזר בשיטת הסופרפוזיציה ומצא את i_x ואת v_x . כל ערכי הרכיבים מופיעים בסכמה.



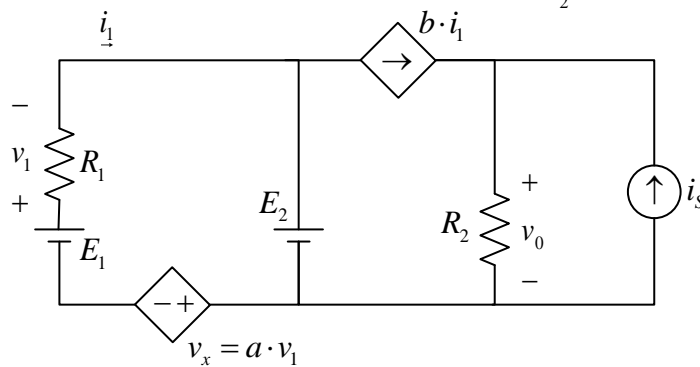
- 9) במעגל שלפניך נתונים שני מקורות בלתי תלויים ושני מקורות תלויים. מסמנים את הזרמים i_x , i_y ואת מפל המתח על מקור הזרם v_z . היעזר בשיטת הסופרפוזיציה ומצא את ערכם של i_x , i_y ו- v_z . כל הנתונים מופיעים בסכמה.



- 10) במעגל שלפניך: $E_1 = 9V$, $E_2 = 8V$, $i_s = 1mA$, $R_1 = 1k\Omega$, $R_2 = 4k\Omega$, $a = 2$, $b = \frac{1}{4}$.

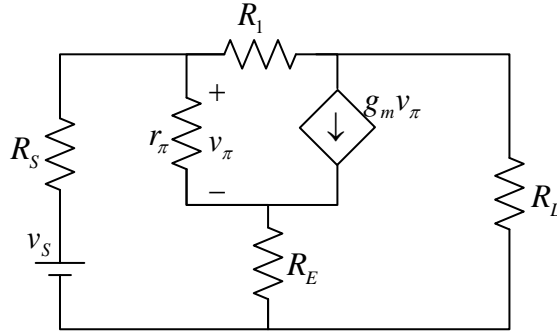
א. מצא את מפל המתח על הנגד R_2 המסומן v_0 .

ב. מצא את היחס $\frac{E_1}{E_2}$ עבורו תרומת מקורות המתח למפל המתח v_0 תהיה זניחה.



11) במעגל שלפניך כל ערכי הרכיבים נתונים כפרמטרים.
כתוב ביטויים עבור הסעיפים הבאים:

- מצא את ההתנגדות השקולה שרואה נגד העומס במעגל שלפניך.
 - מצא את התנגדות הכניסה שרואה מקור המתח (והנגד R_S).
 - עבור התנגדות הכניסה שמצאת, כתוב ביטוי ל- $\lim_{R_1 \rightarrow \infty} R_{in}$.
- הסבר את התלות של התנגדות הכניסה במקרה זה בעומס ובנגד R_E .



12) לפניך המעגל הבא.

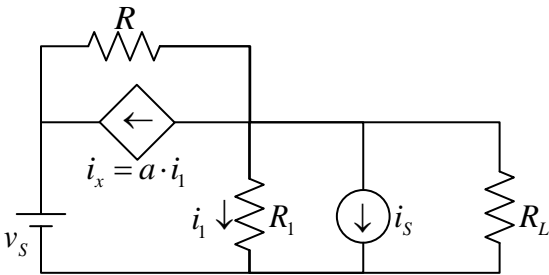
נתון: $R_1 = 12k\Omega$, $R = 4k\Omega$, $a = 5$.

מצא את ההתנגדות השקולה שרואה העומס:

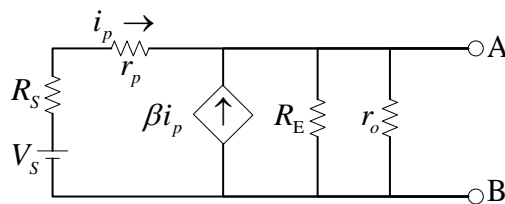
א. ע"י מציאת המתח השקול

וחישוב הזרם i_{sc} .

ב. ע"י הכנסת מקור בוחן למעגל.



13) במעגל שלפניך נתונים: V_S, R_S, R_E, r_o ו- β .



א. כתוב את שקול תבנית ושקול נורטון של המעגל המשתקפים מבעד

לנקודות A ו-B. כלומר מצא את R_{TH}, V_{TH}, I_N, R_N .

ב. בטא את ההספק המקסימלי אשר ניתן להעביר לנגד עומס R_L

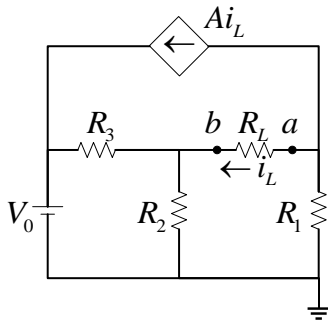
(שים לב! מצא ביטוי מתאים עבור R_L תחילה).

ג. המעגל תוכן כך שההתנגדות R_E רגישה לשינויים בטמפרטורה. נסמן את ההתנגדות התלויה: $R_E(\theta) = R_{E0} \cdot \exp\{-\alpha(\theta - \theta_0)\}$ כאשר: θ_0 היא טמפרטורת החדר ביחידות $[\text{°C}]$.

α מקדם הטמפרטורה ביחידות $\left[\frac{1}{\text{°C}}\right]$.

θ היא טמפרטורת המעגל ביחידות $[\text{°C}]$.

הנח כי r_o גדול מאוד (כלומר: $r_o \rightarrow \infty \Omega$) ומצא באיזו טמפרטורה הספק המעגל ירד למחצית מערכו המירבי. הנח כי העומס R_L משתנה בתלות בהתנגדות R_E כפי שמצאת בסעיף קודם.



14 במעגל שלפניך נתונים: V_0, R_1, R_2, R_3, A .

א. כתוב את שקול תבנית ושקול נורטון של המעגל המשתקפים מבעד לנקודות a ו- b . כלומר מצא את V_{TH}, R_{TH}, I_N, R_N .

ב. מחברים עומס R_L בין הנקודות a ו- b .

שמקבל ערך בתחום: $\frac{1}{2} R_{TH} \leq R_L \leq 2 R_{TH}$.

צייר גרף של $P_L = f(R_L)$ בתחום הנ"ל.

ציין את ערך ההספק המירבי וערכי הספק בקצוות.

תשובות סופיות:

א. $v_x = \frac{1}{4} \frac{v_s}{R_2 + R_L}$. ב. $R_L = 1\Omega$. ג. $2.625A$ לתוך מקור המתח התלוי. (1)

ד. i. $\tilde{v}_x(\max) = \frac{a^2}{4b} [V]$. ii. $v_s(\max) = \frac{a}{b} [V]$, $i_2(\max) = \frac{a}{2b} [A]$.

א. הוכחה. ב. $a = 0.456$. ג. $-2 \leq v_x \leq 6 [V]$. (2)

א. $0A$. ב. כל הזרמים בענפים מתאפסים. (3)

א. $v_A = \frac{g_s \cdot (g_x + g_L)}{(g_d + g_s)(g_x + g_L) + g_L(g_x - g)} v_s$, $v_B = \frac{g_s \cdot g_x}{(g_d + g_s)(g_x + g_L) + g_L(g_x - g)} v_s$. (4)

ב. $\eta = \frac{1}{4} \left(\frac{(g_d + g_s) \cdot (2g_x + g_L) + g_L(2g_x - g)}{(g_d + g_s)(g_x + g_L) + g_L(g_x - g)} \right)^2$.

א. $P_{i_s} = 4mW$, $v_{i_s} = 4V$. (5)

א. $\mu = \frac{1}{4}$, $\frac{2}{9}$. ב. עבור שני הערכים מתקבל: E_1 ספק, E_2 ספק, αi_0 ספק, μv_0 צרכן. (6)

א. $i_1 = 3.5A$, $i_2 = -4A$, $i_3 = \frac{1}{2}A$. (7)

ב. שני המקורות ספקים: $\sum P_{Source} = -41.5W$; $P_{E_1} = -38.5W$, $P_{(av_x)} = -3W$.

מאזן הספקים: $\sum_{k=1}^3 P_{R_k} = 41.5W$; $P_{R_1} = 24.5W$, $P_{R_2} = 16W$, $P_{R_3} = 1W$.

א. $i_x = 135.13mA$, $v_x = 1.08V$. (8)

א. $i_x = -333.33mA$, $i_y = -666.66mA$, $v_z = 3.666V$. (9)

א. $v_0 = 4\frac{1}{3}V$. ב. $E_1 = E_2$. (10)

א. $R_{eq} = \left(\frac{g_m r_\pi R_S + R_E(1 + g_m r_\pi) + r_\pi}{(R_1 + R_S)(R_E(1 + g_m r_\pi) + r_\pi)} \right)^{-1}$. (11)

א. $R_{in} = \frac{R_1(r_\pi + R_E)(R_1 + R_L)}{(R_1 + R_E + r_\pi) - R_1 R_L(r_\pi(1 - g_m R_1) + R_E)}$. ב. $\lim_{R_1 \rightarrow \infty} R_{in} = \frac{r_\pi + R_E}{1 + g_m r_\pi R_L}$. ג.

התנגדות הכניסה מושפעת ביחס ישיר ל- R_E וביחס הפוך ל- R_L .

א. $R_{eq} = 1.33k\Omega$. ב. $R_{eq} = 1.33k\Omega$. (12)

א. $V_{TH} = \frac{(\beta + 1)R_E \parallel r_o}{R_S + r_p + (\beta + 1)R_E \parallel r_o} V_S$; $R_{TH} = R_N = R_E \parallel r_o \parallel \frac{R_S + r_p}{\beta + 1}$; $I_N = \frac{\beta + 1}{R_S + r_p} V_S$. (13)

א. $P_L(\max) = \frac{V_{TH}^2}{4R_{TH}}$. ב. $\theta = \theta_0 - \ln \sqrt{\frac{R_S + r_p}{R_{EO}(\beta + 1) + 2(R_S + r_p)}}$. ג.

$$V_{TH} = \frac{R_2}{R_2 + R_3} V_0 ; R_{TH} = R_N = \frac{R_2 R_3}{R_2 + R_3} + (A+1) R_1 ; I_N = \frac{R_2}{(A+1) R_1 (R_2 + R_3) + R_2 R_3} V_0 \quad \text{א. (14)}$$

ב. להלן גרף הספק:

