

הנדסה תיאורית

שרטוט מכני
חוברת תרגילים



אתי סולומון



סטודנטים יקרים

לפניכם ספר תרגילים בקורס שרמוט מכני - הנדסה תיאורית. הספר הוא חלק מקורס חדשני וראשון מסוגו בארץ בנושא זה, המועבר ברשת האינטרנט **On-line**.

הקורס באתר כולל פתרונות מלאים לספר התרגילים, וכן את התיאוריה הרלוונטית לכל נושא ונושא.

הקורס כולו מוגש בסרטוני וידאו המלווים בהסבר קולי, כך שאתם רואים את התהליכים בצורה מובנית, שיטתית ופשוטה, ממש כפי שנעשה בשיעור פרטי, לצפיה בשיעור לדוגמה יש להיכנס לעמוד הקורס.

את הקורס יצרה אתי סולומון, מרצה מבוקשת במוסדות אקדמיים שונים ובעלת ניסיון עתיר בהוראת המקצוע.

אז אם אתם עסוקים מידי בעבודה, סובלים מלקויות למידה, רוצים להצטיין או פשוט אוהבים ללמוד בשקט בבית, אנחנו מזמינים אתכם לחוויית לימודים יוצאת דופן וחדשה לחלוטין, היכנסו עכשיו לאתר

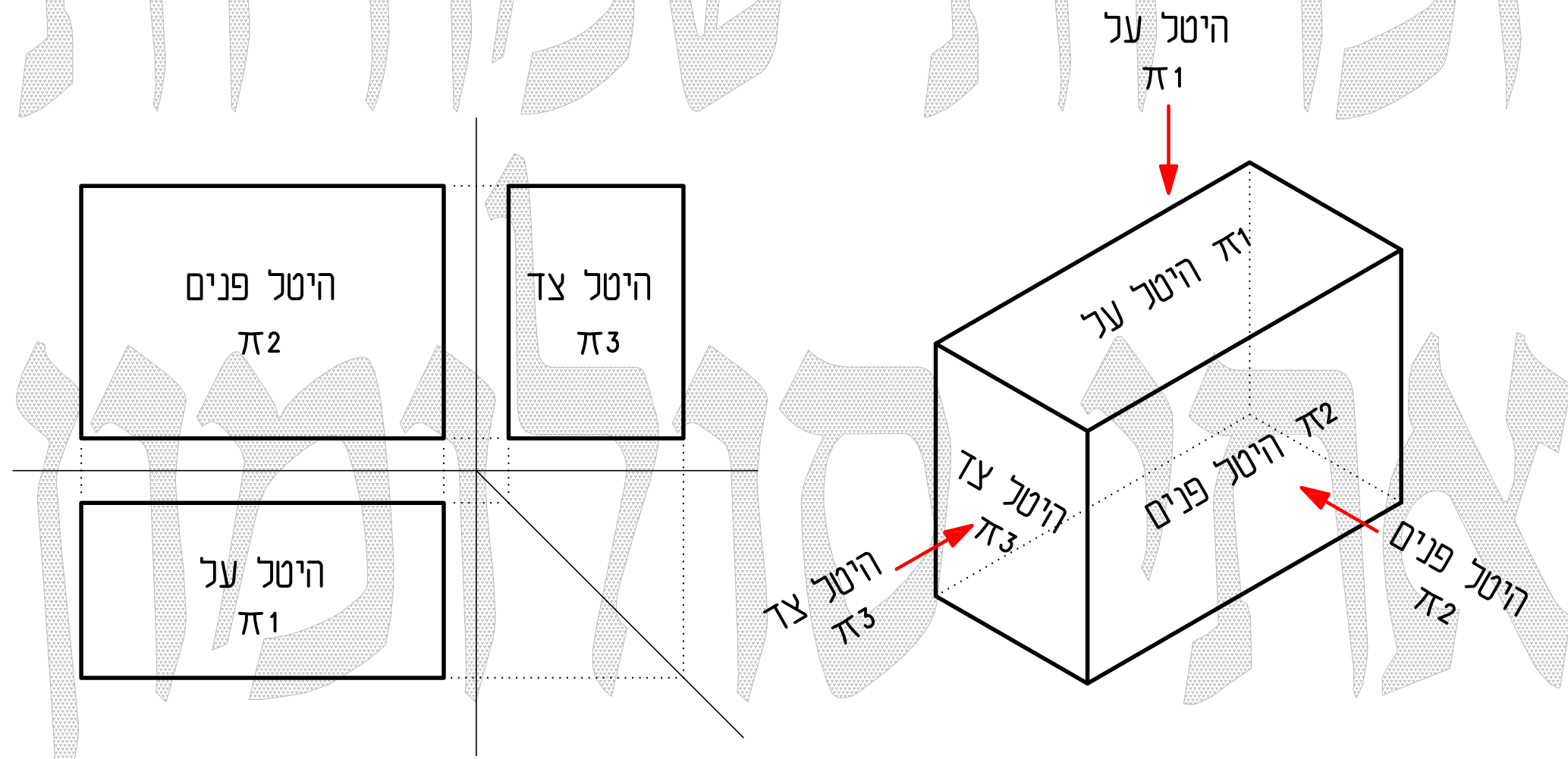
www.gool.co.il



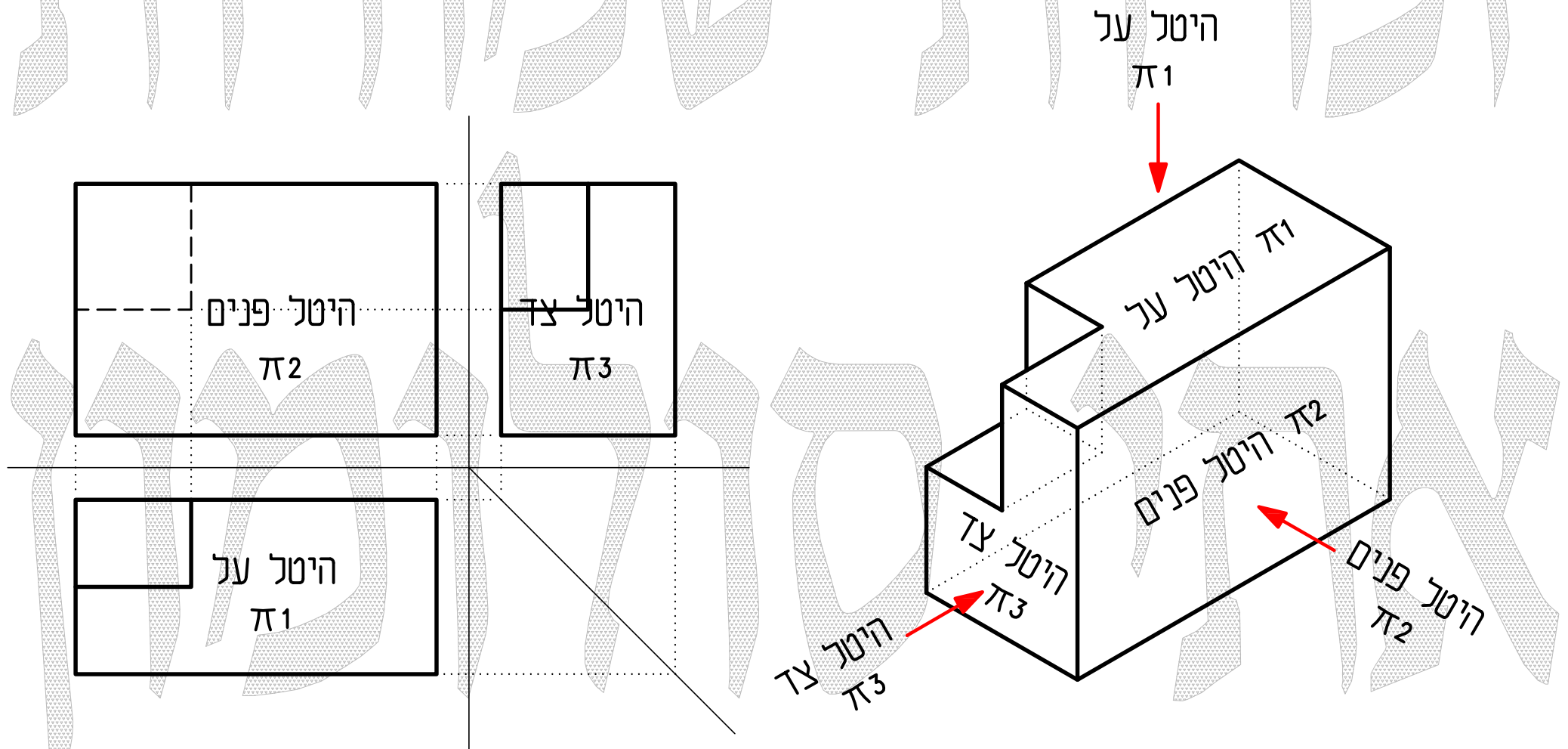
אנו מאחלים לכם הצלחה מלאה בבחינות צוות האתר **Gool** **גול זה בול. בשבילך!**

לפתרון מלא בסרטון וידאו היכנסו ל - www.Gool.co.il כתבה ופתרה - אתי סולומון ©

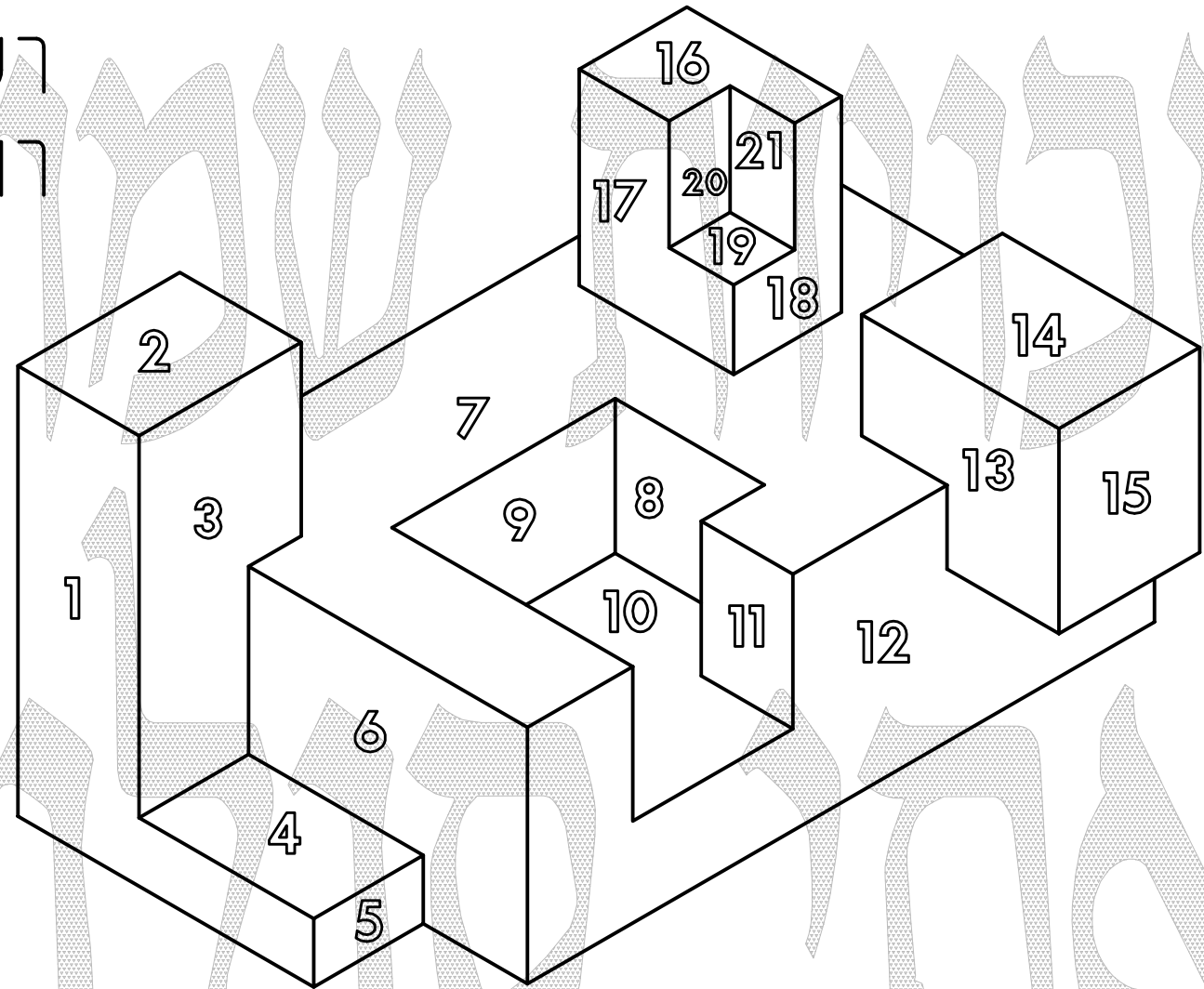
גוף באיזומטריה נגזרת שלוש היטלים במערכת צירים איזומטרית



גוף באיזומטריה נגם שלושת ההיטלים במערכת צירים איזומטרית

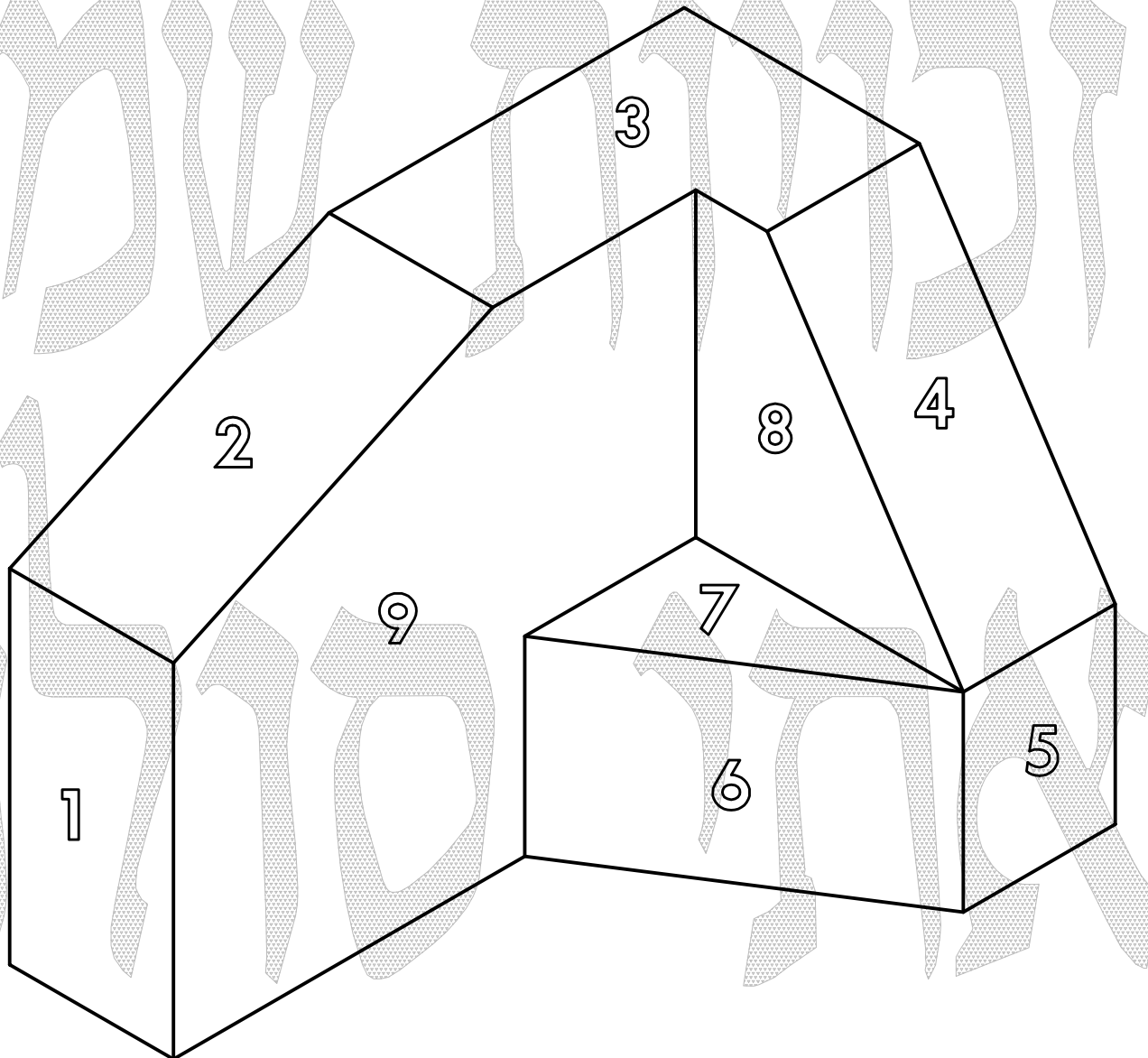
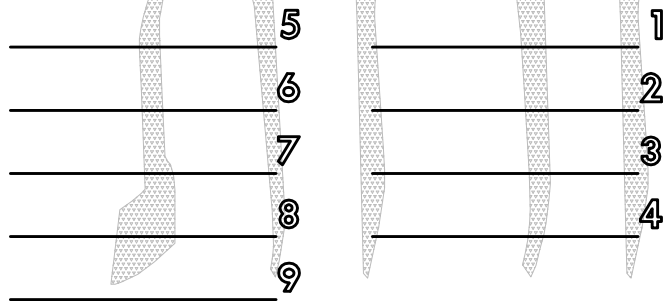


רשום באיזה היטל
רואים כל מישור

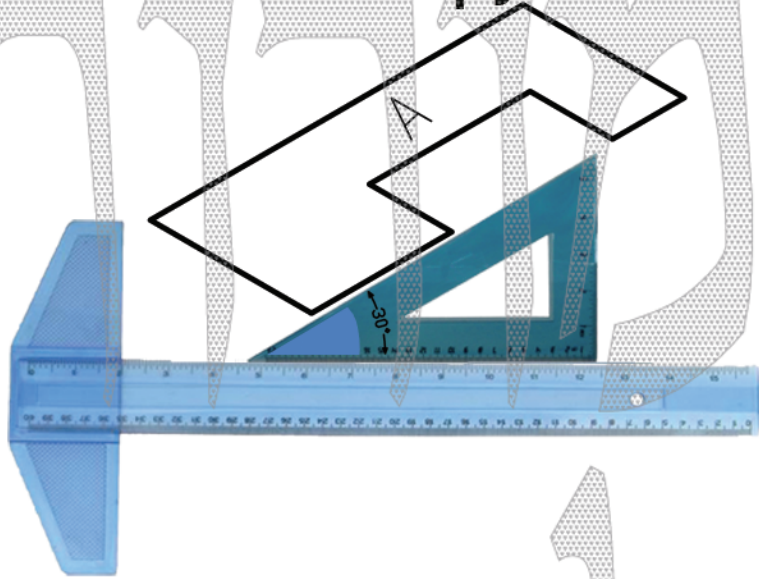


19	16	13	10	7	4	1
20	17	14	11	8	5	2
21	18	15	12	9	6	3

רשום באיזה היטל רואים כל מישור



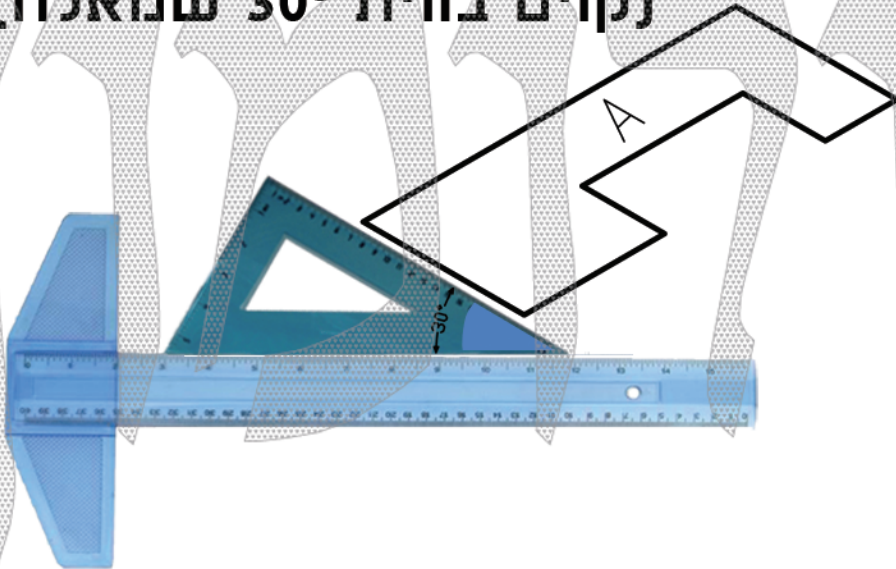
קוים בזוית 30°
(קוים בזוית 30° ימינה)



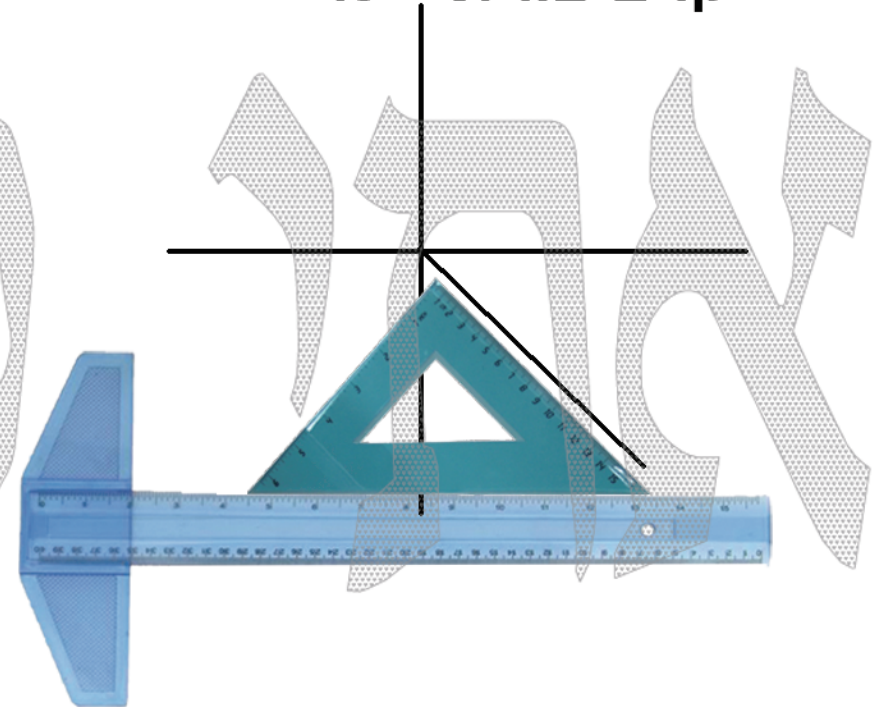
קוים בזוית 90° (אנכים)



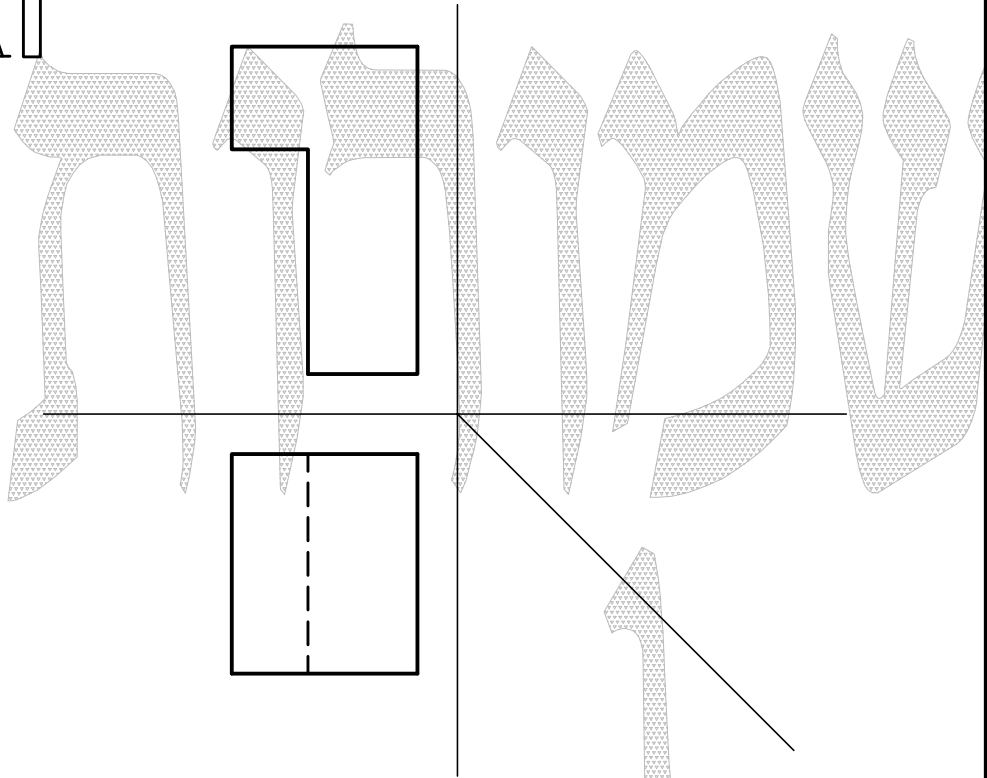
קוים בזוית 60°
(קוים בזוית 30° שמאלה)



קוים בזוית 45°



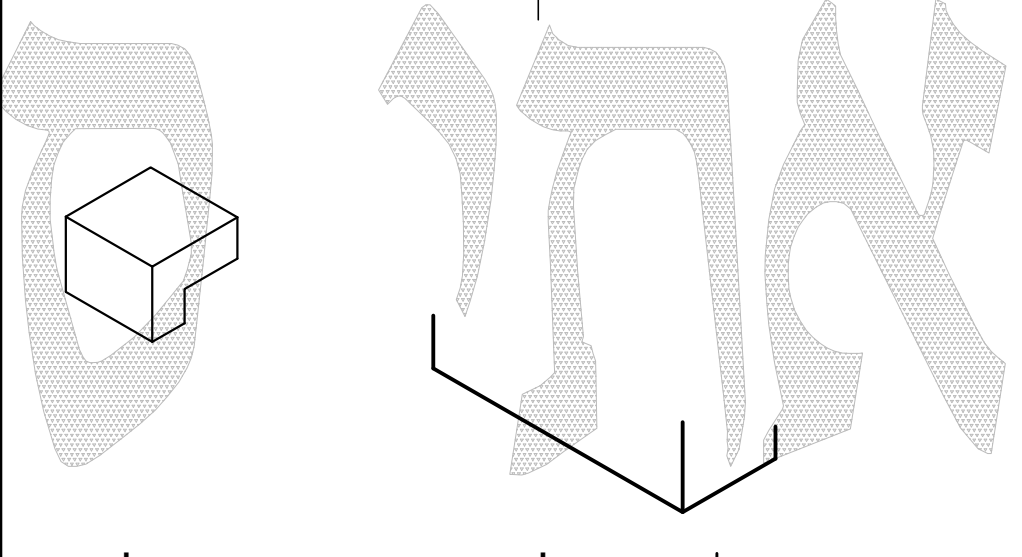
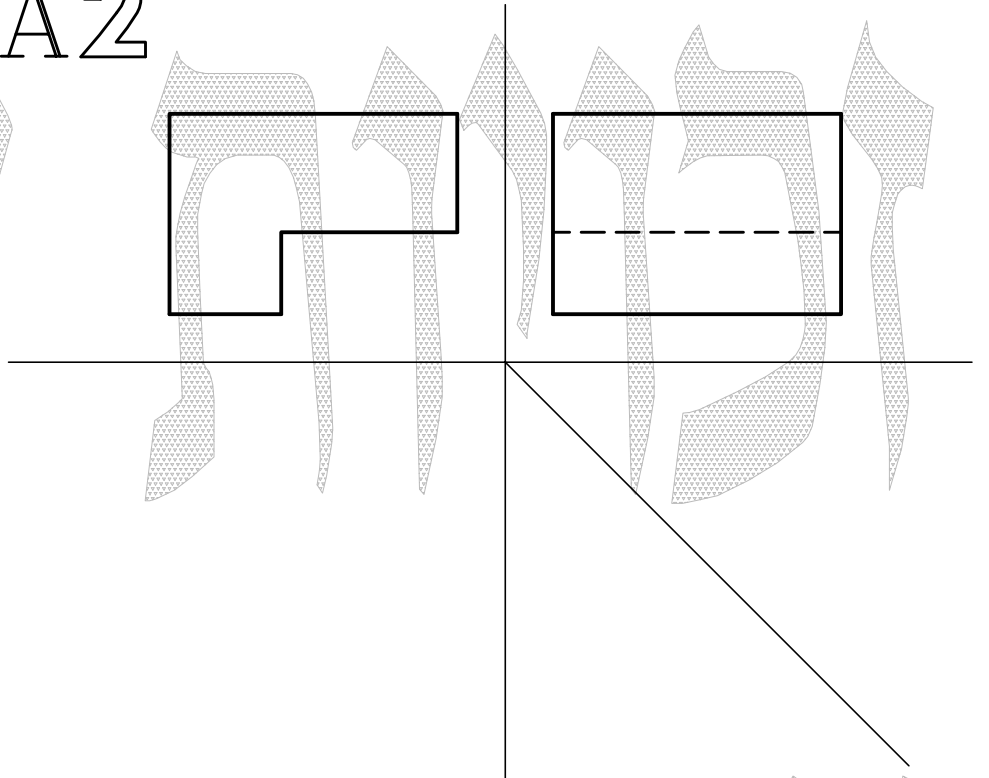
A1



© כל הזכויות שמורות

www.gool.co.il

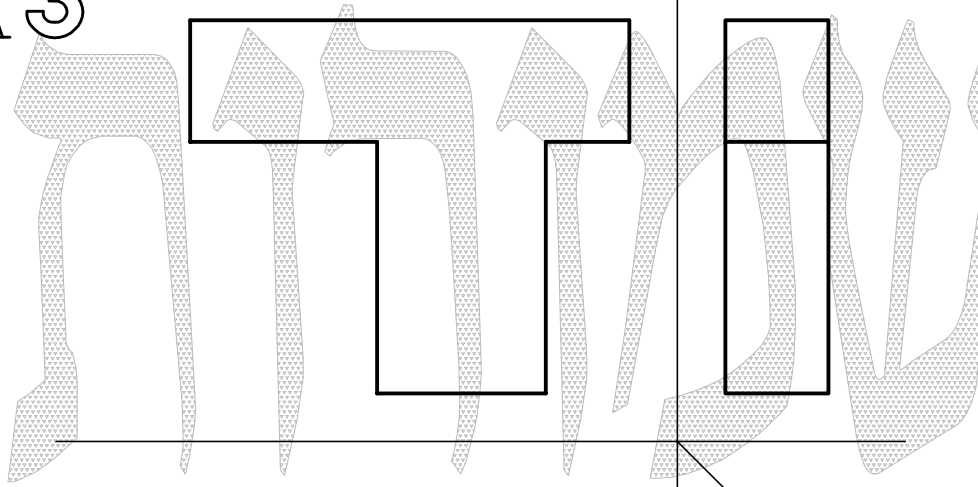
A2



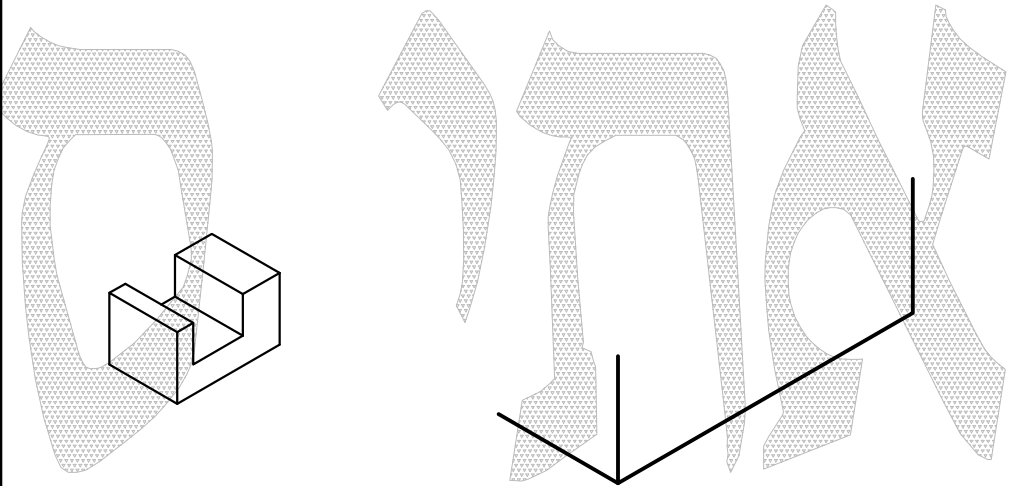
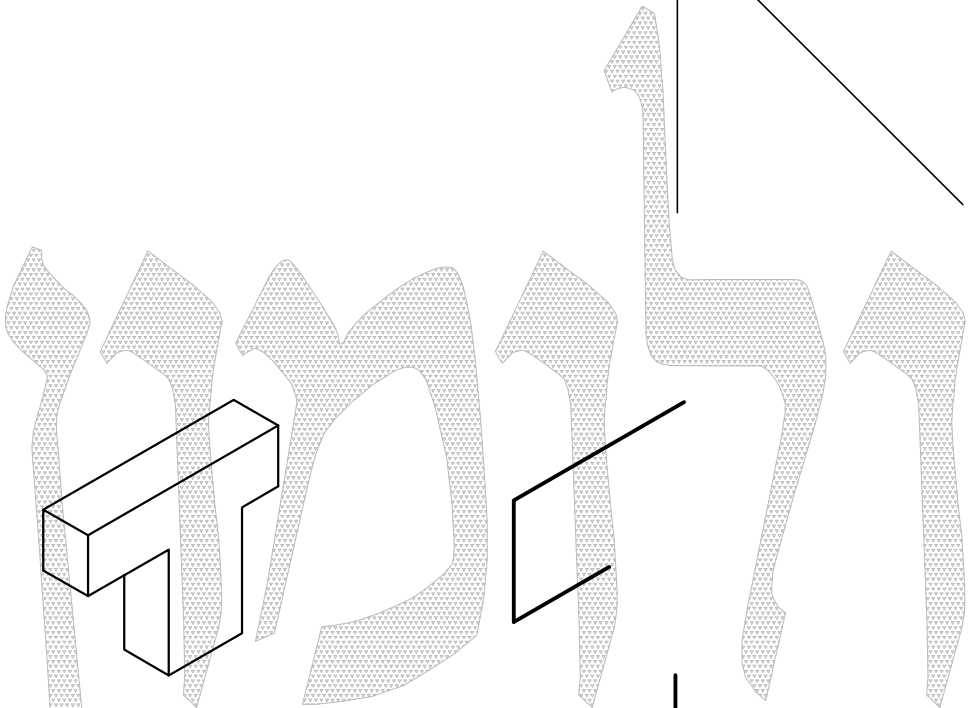
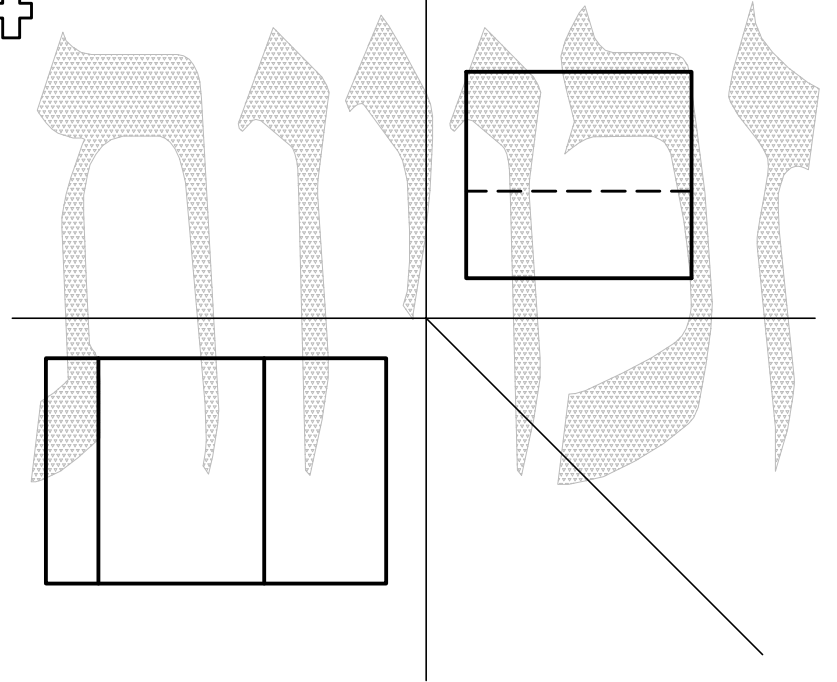
לפתרון בסרטון היכנסו לאתר

מרצה: אתי סולומון

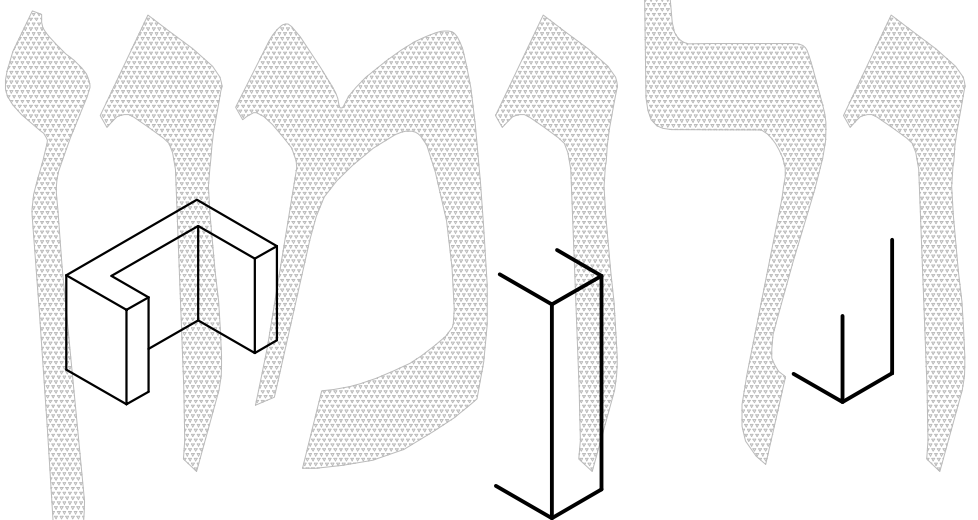
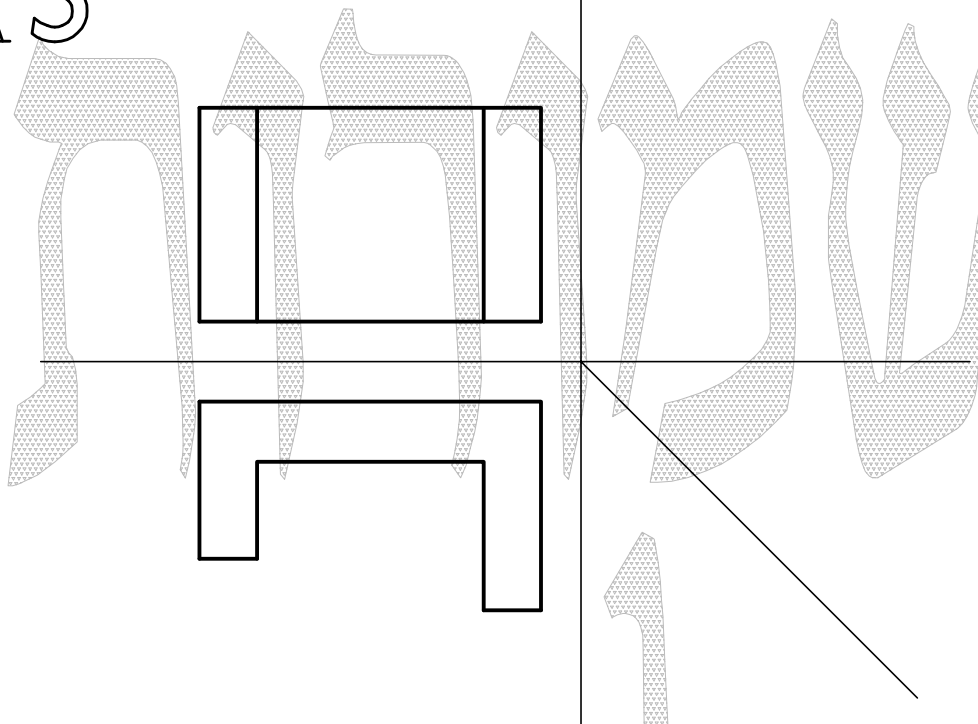
A3



A4



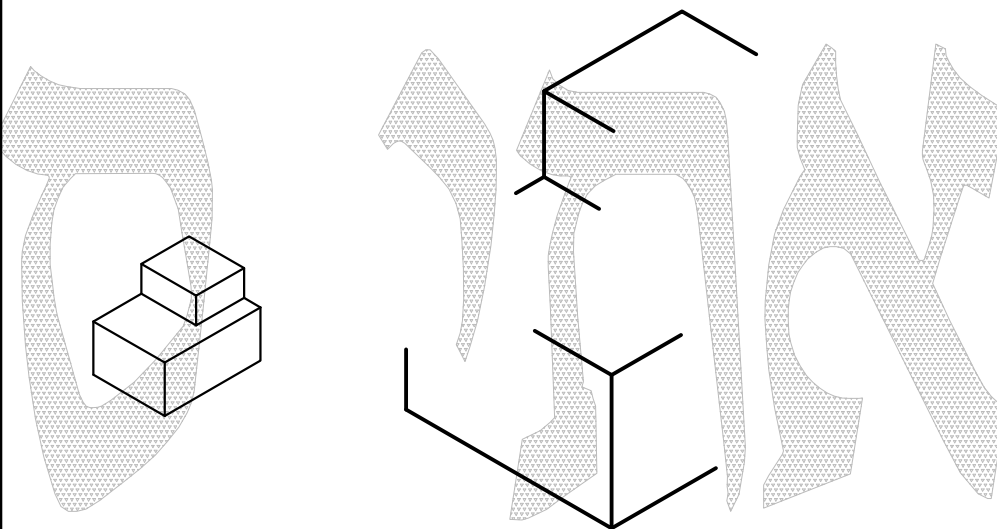
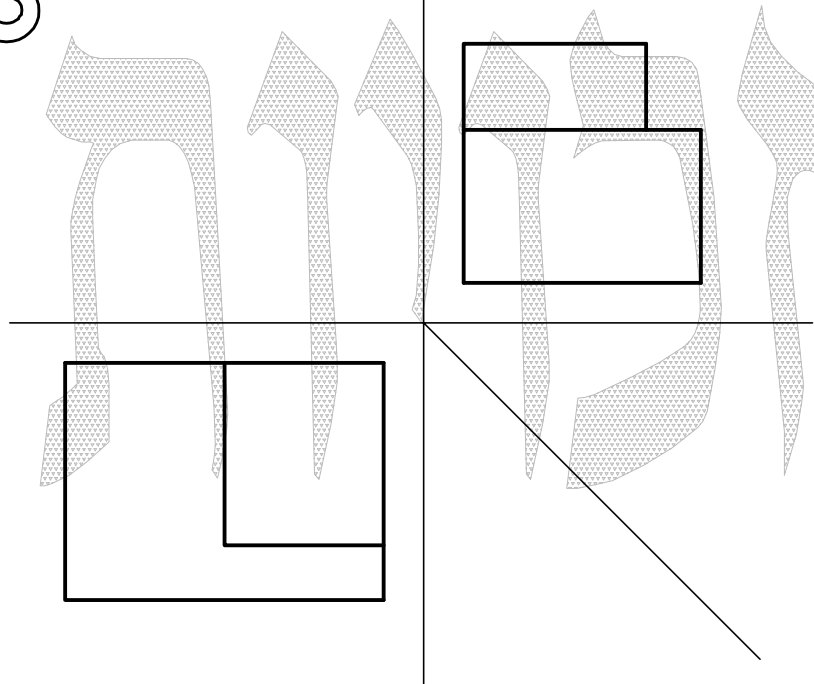
A5



כל הזכויות שמורות ©

www.gool.co.il

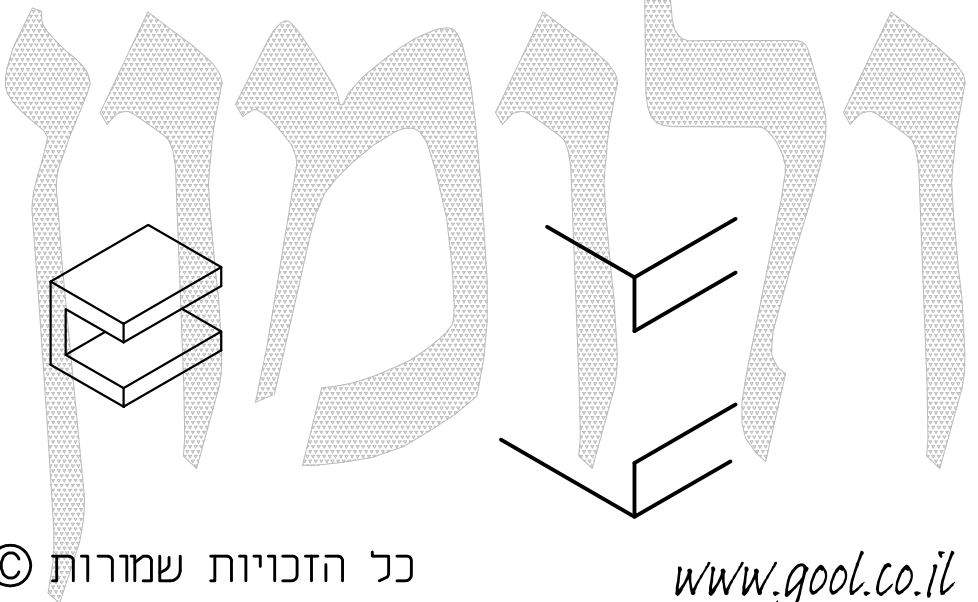
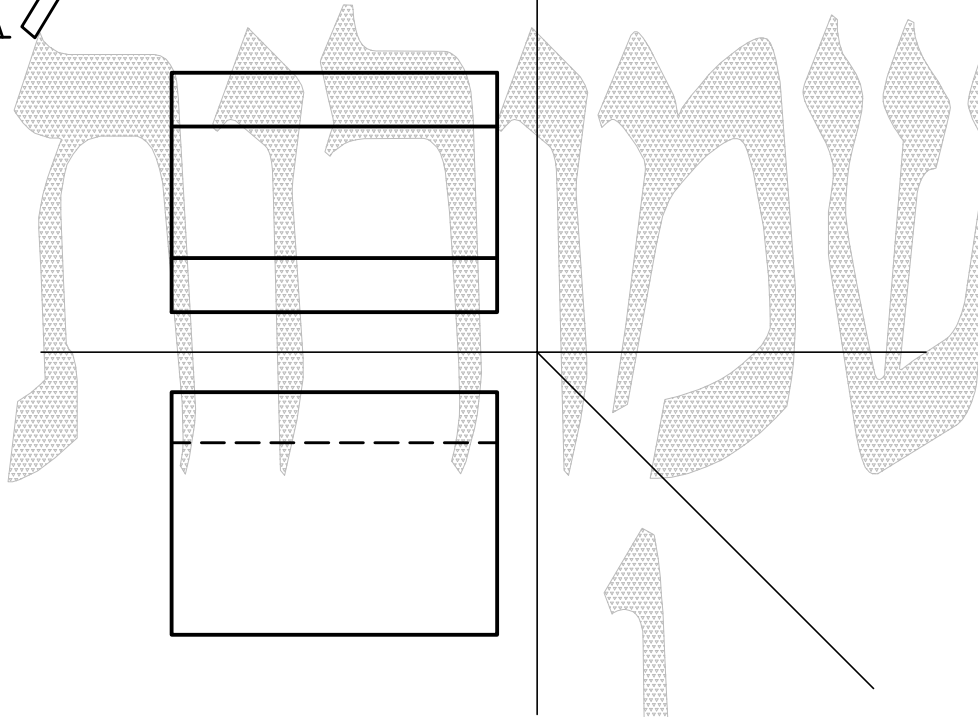
A6



לפתרון בסרטון היכנסו לאתר

מרצה: אתי סולומון

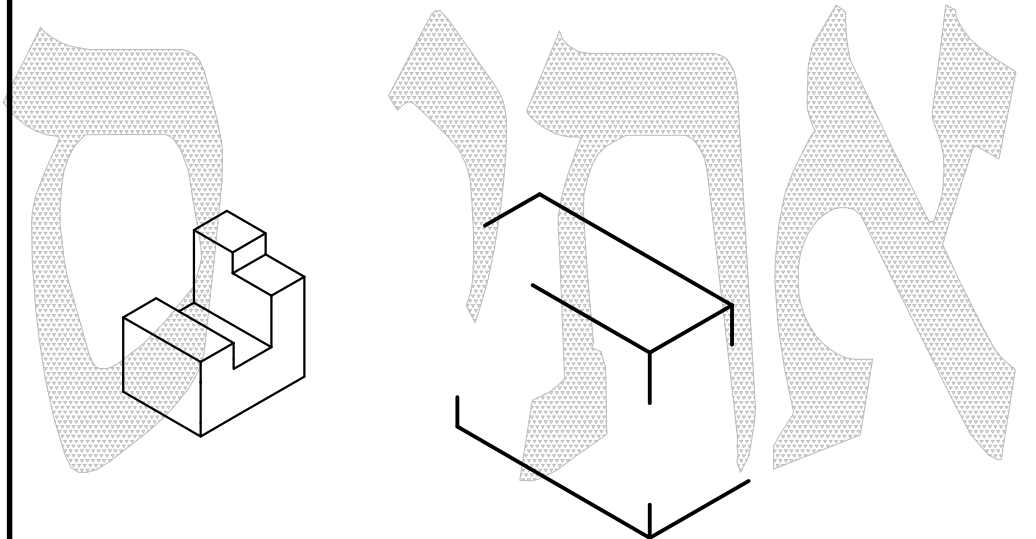
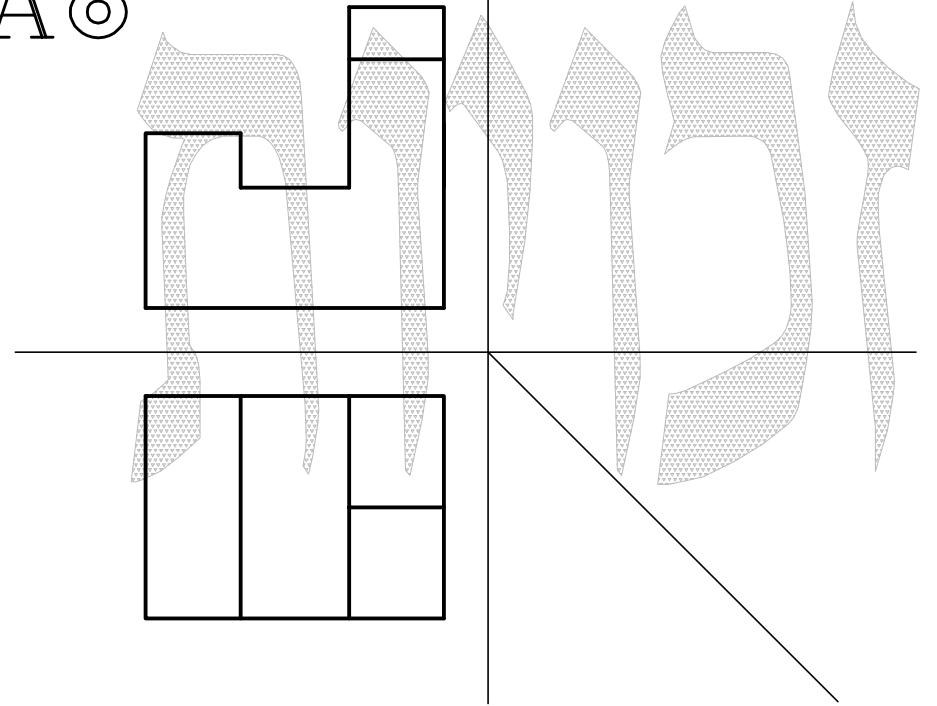
A7



כל הזכויות שמורות ©

www.gool.co.il

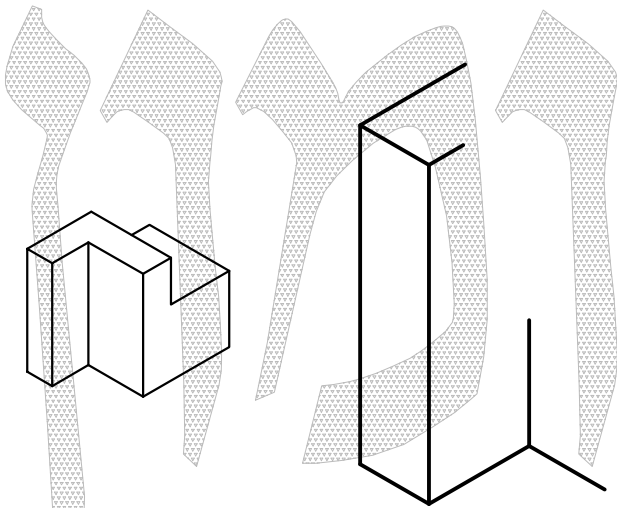
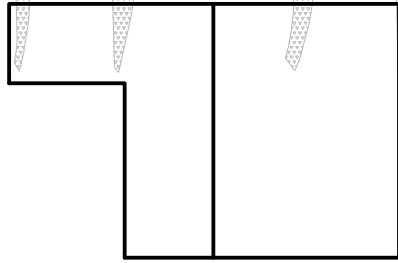
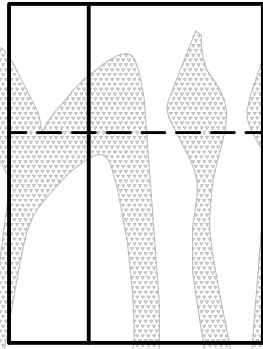
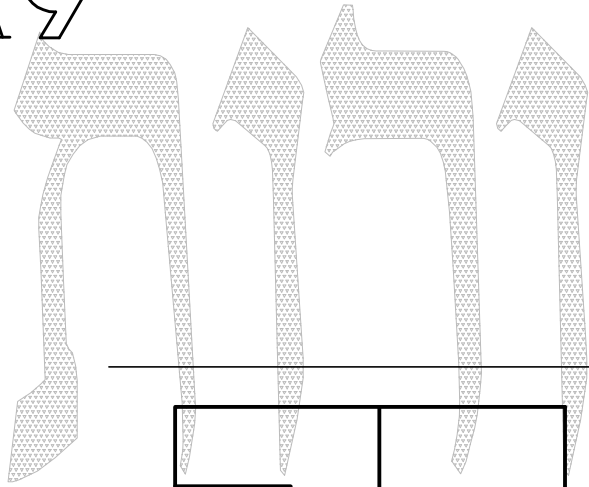
A8



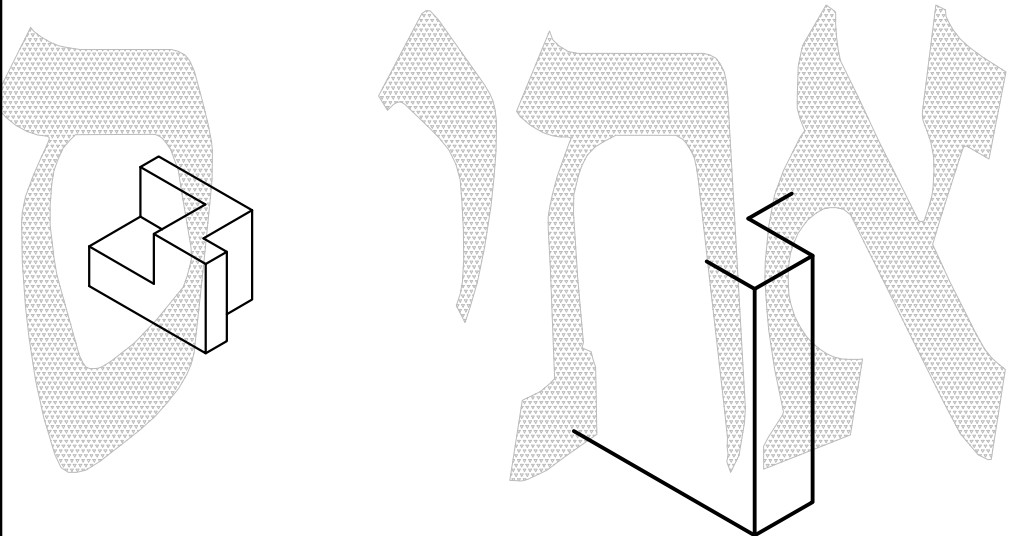
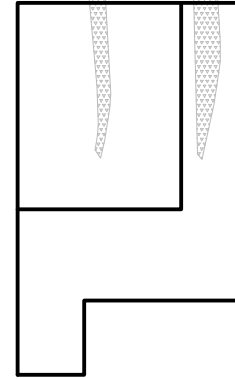
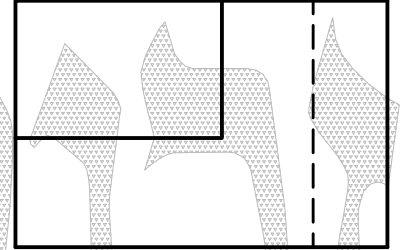
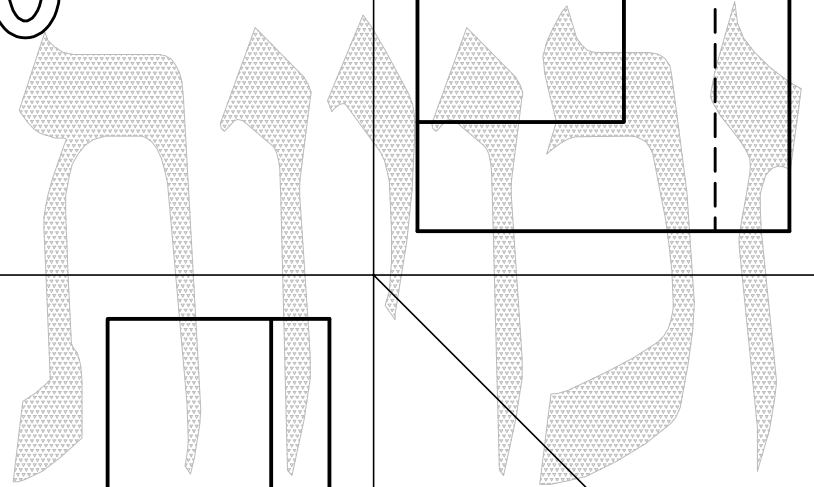
לפתרון בסרטון היכנסו לאתר

מרצה: אתי סולומון

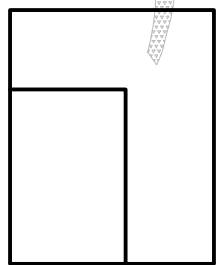
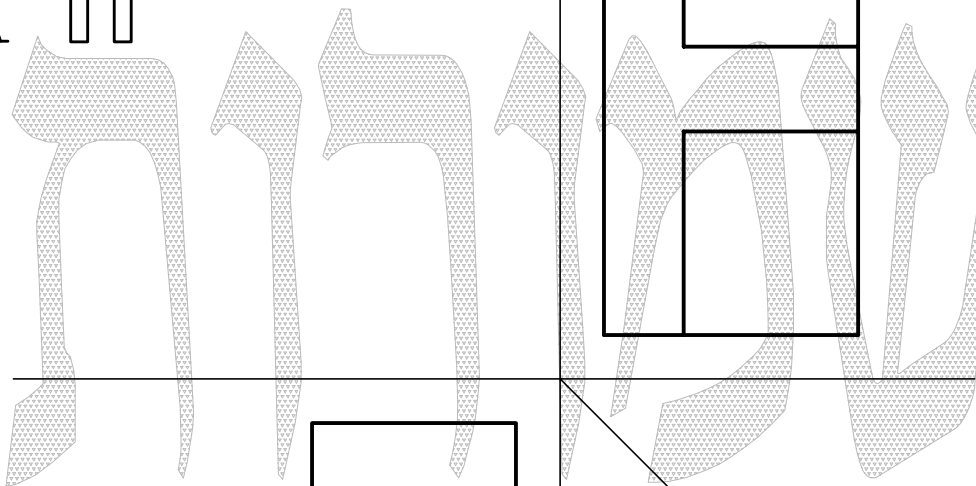
A9



A10



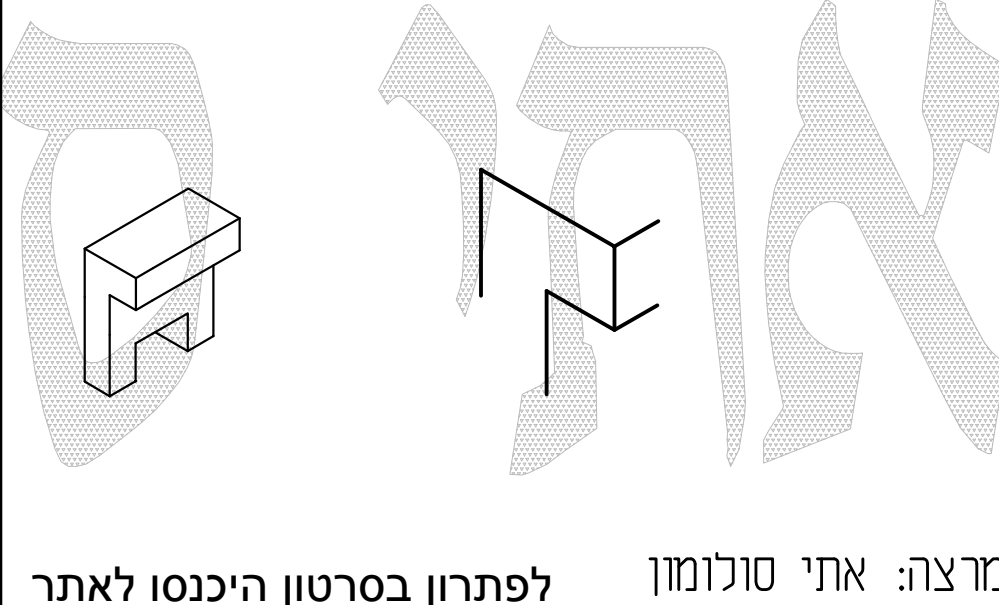
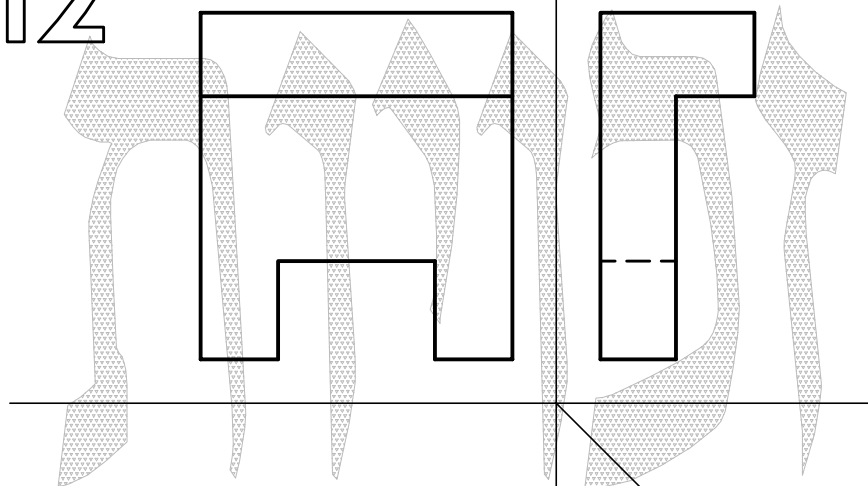
A 11



כל הזכויות שמורות ©

www.gool.co.il

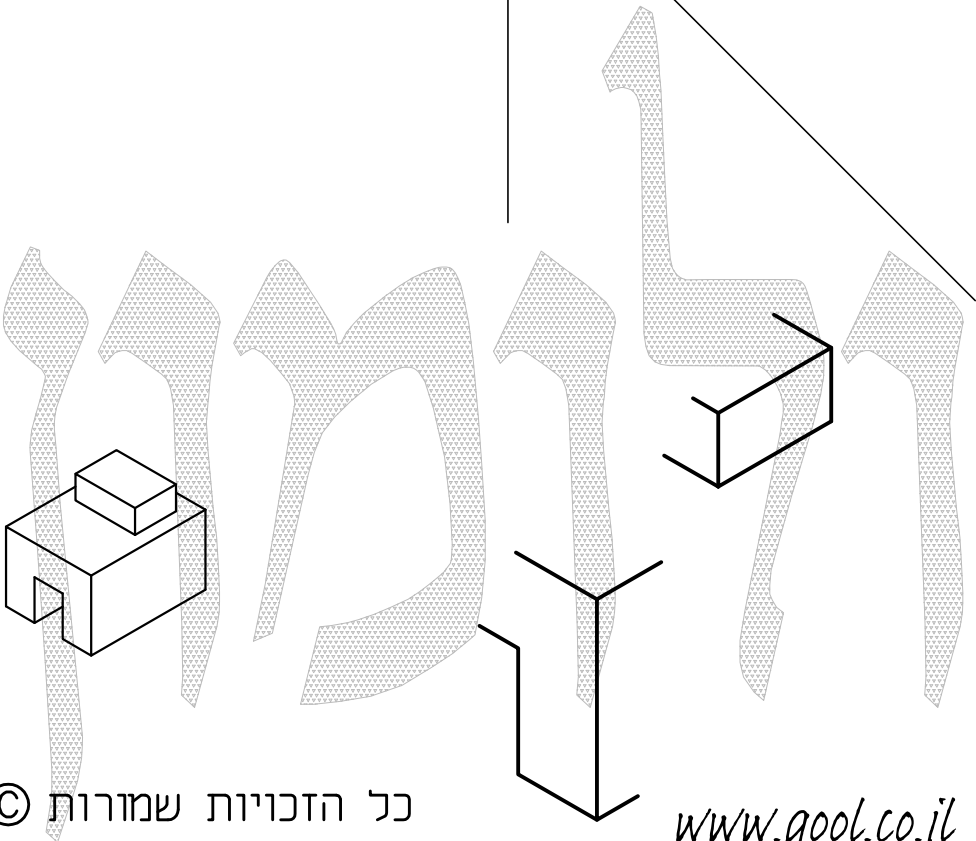
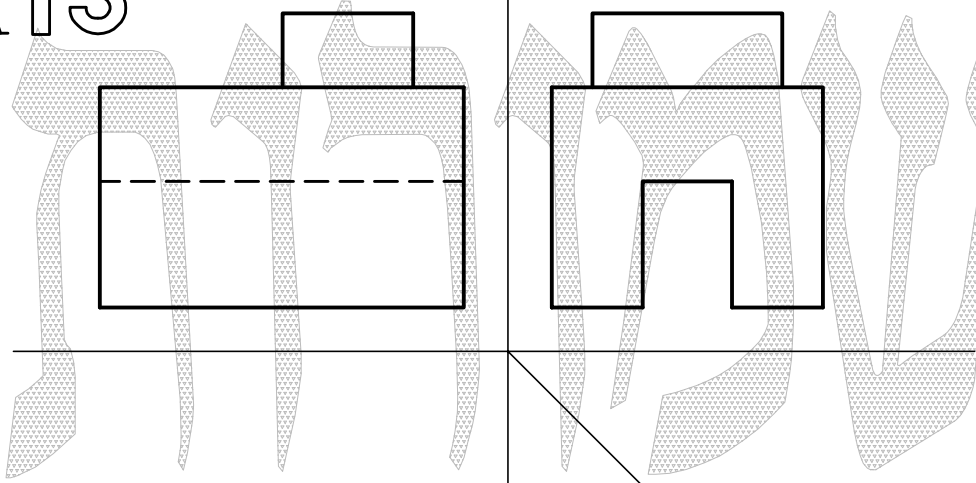
A 12



לפתרון בסרטון היכנסו לאתר

מרצה: אתי סולומון

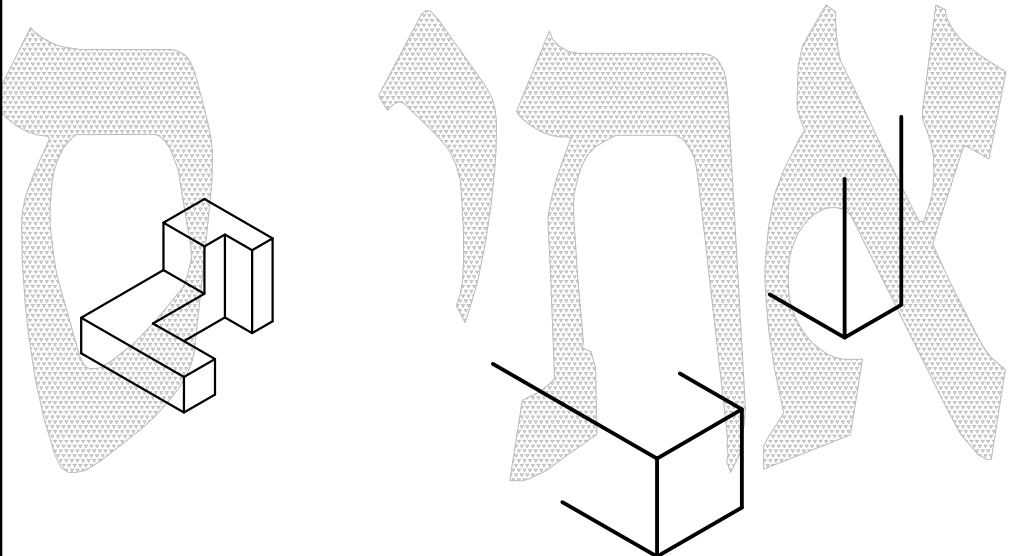
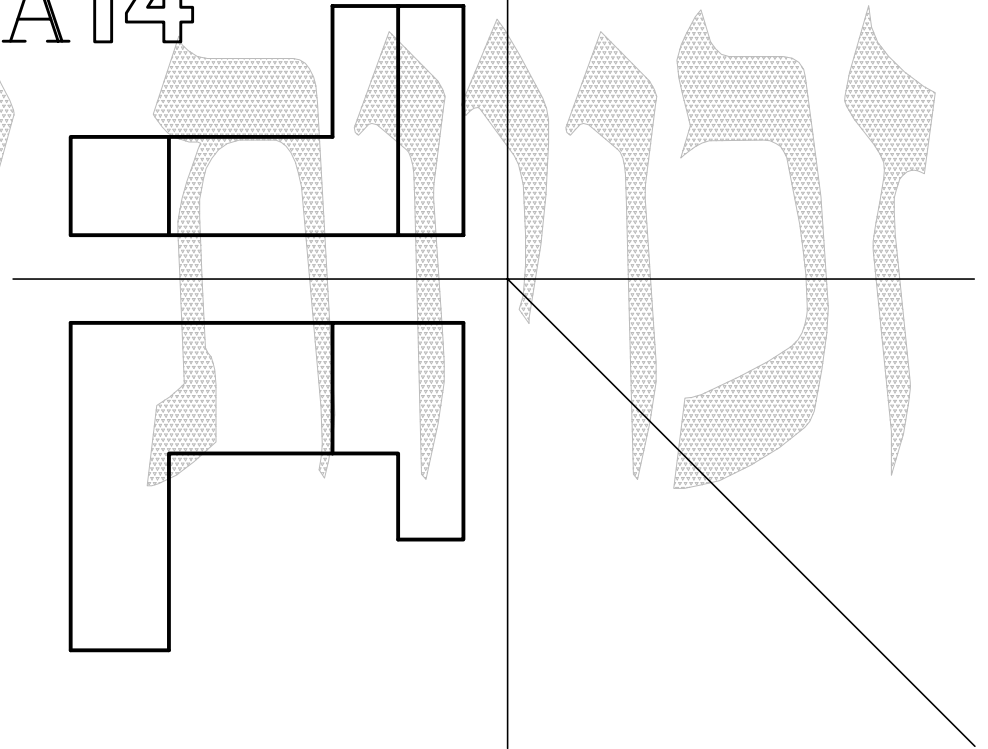
A13



© כל הזכויות שמורות

www.gool.co.il

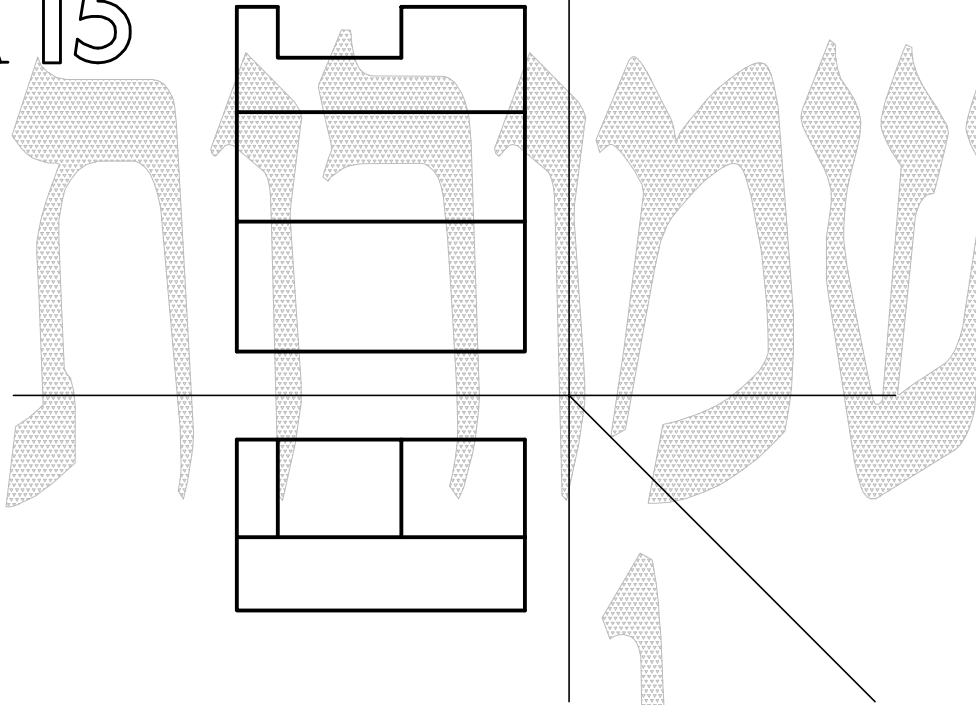
A14



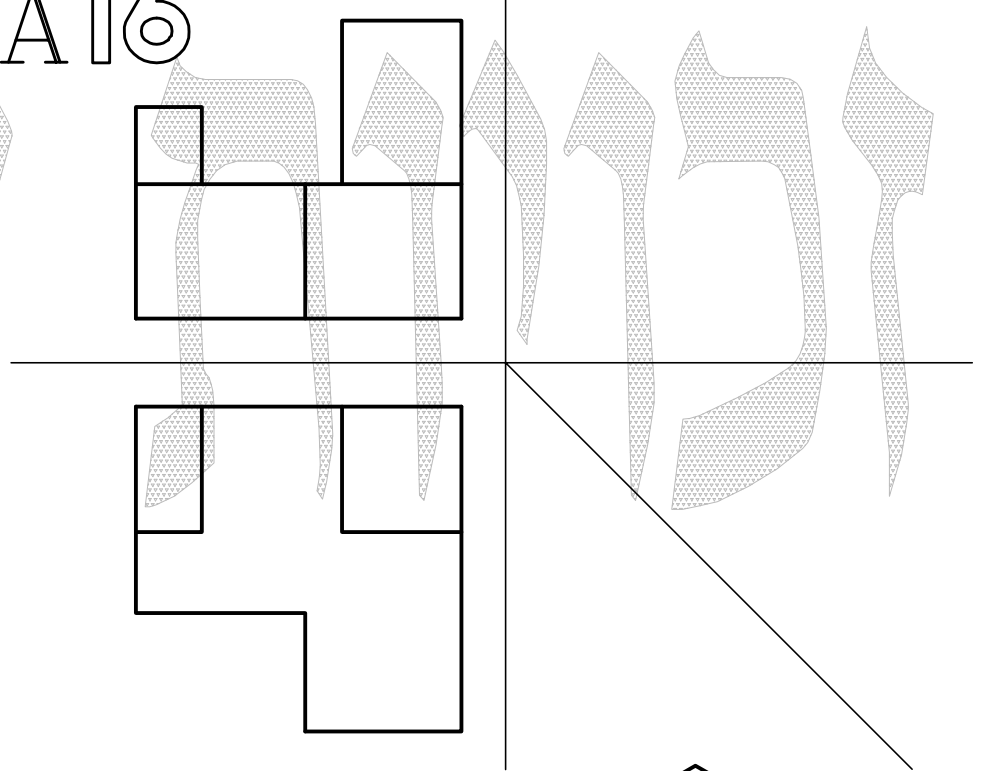
לפתרון בסרטון היכנסו לאתר

מרצה: אתי סולומון

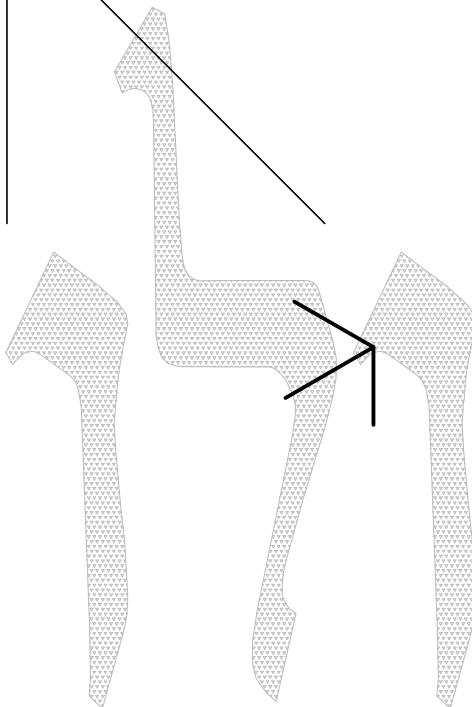
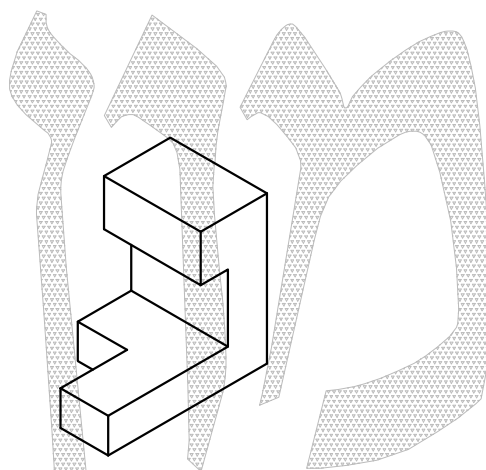
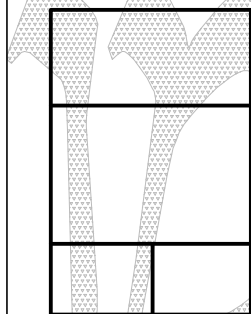
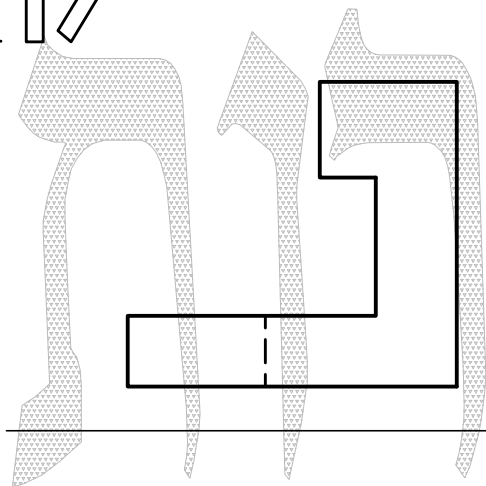
A15



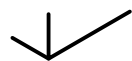
A16



A17

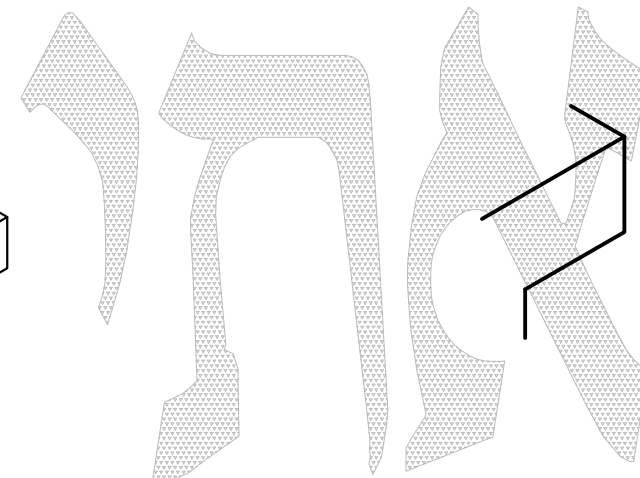
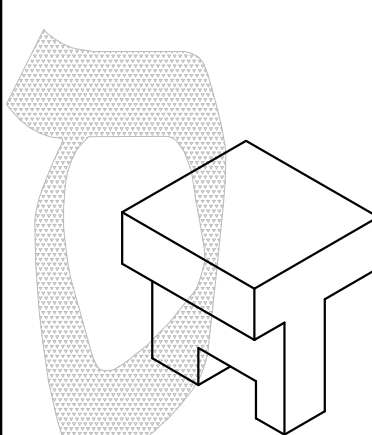
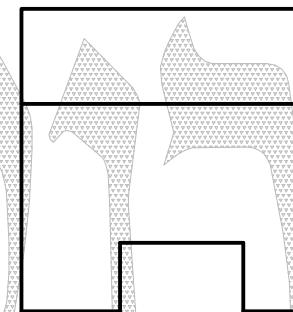
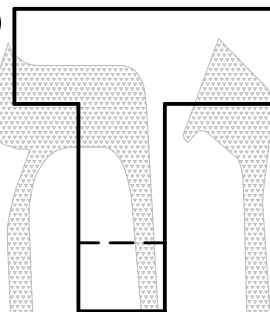


כל הזכויות שמורות ©



www.gool.co.il

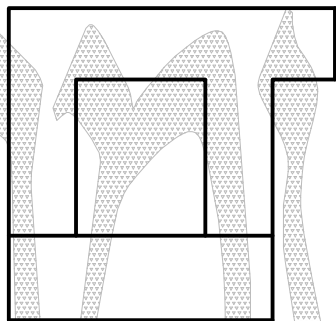
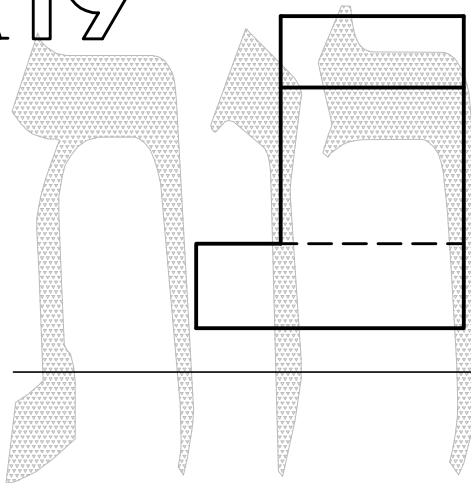
A18



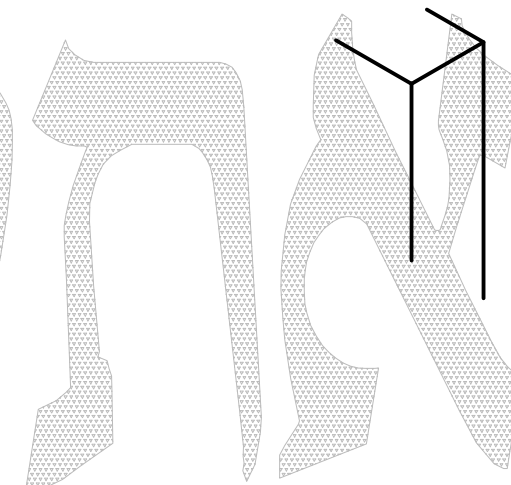
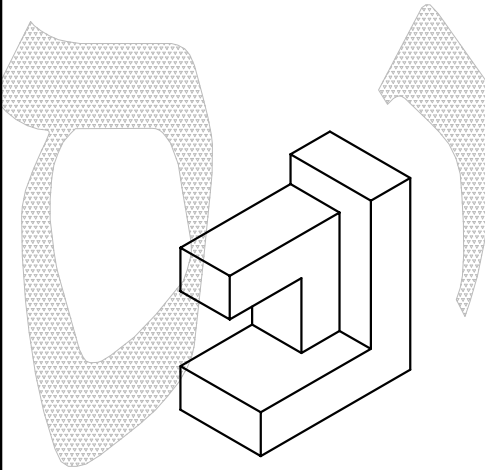
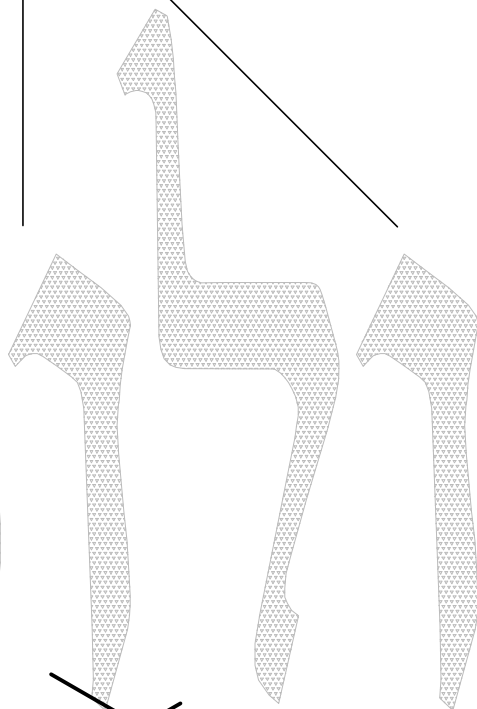
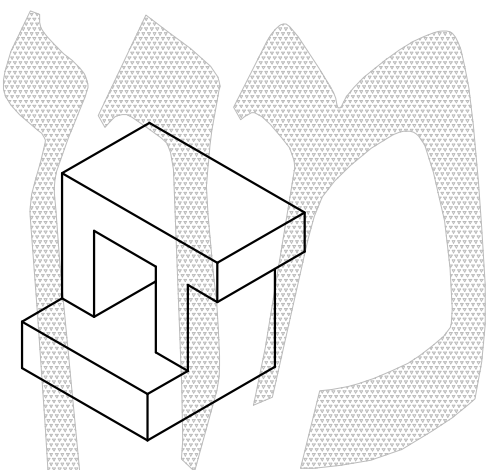
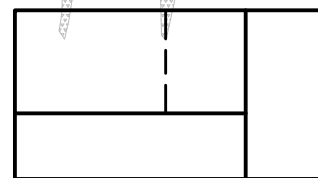
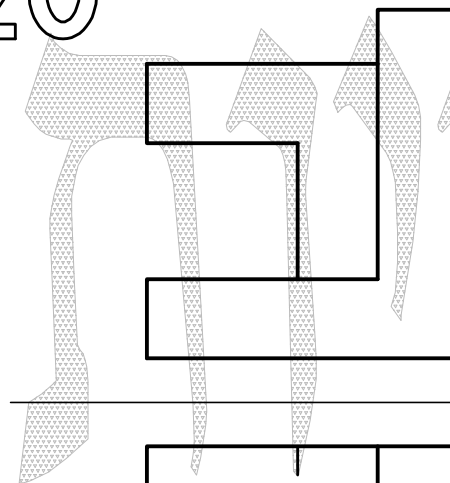
לפתרון בסרטון היכנסו לאתר

מרצה: אתי סולומון

A19

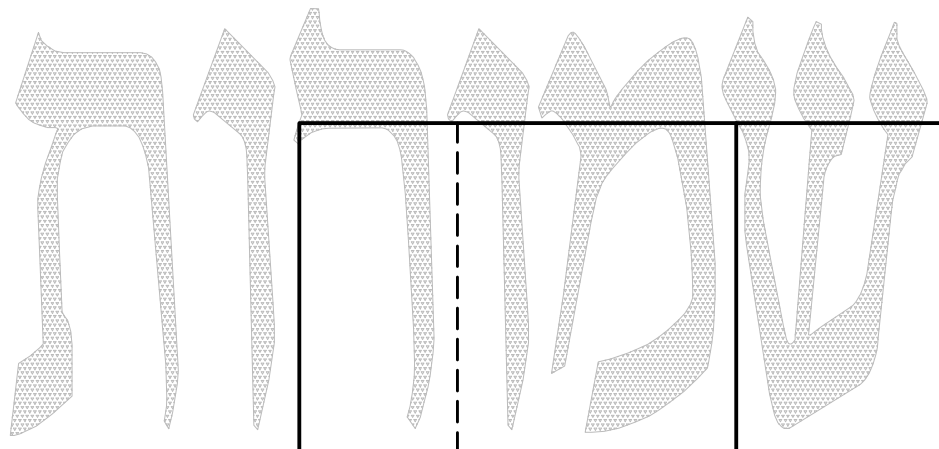


A20



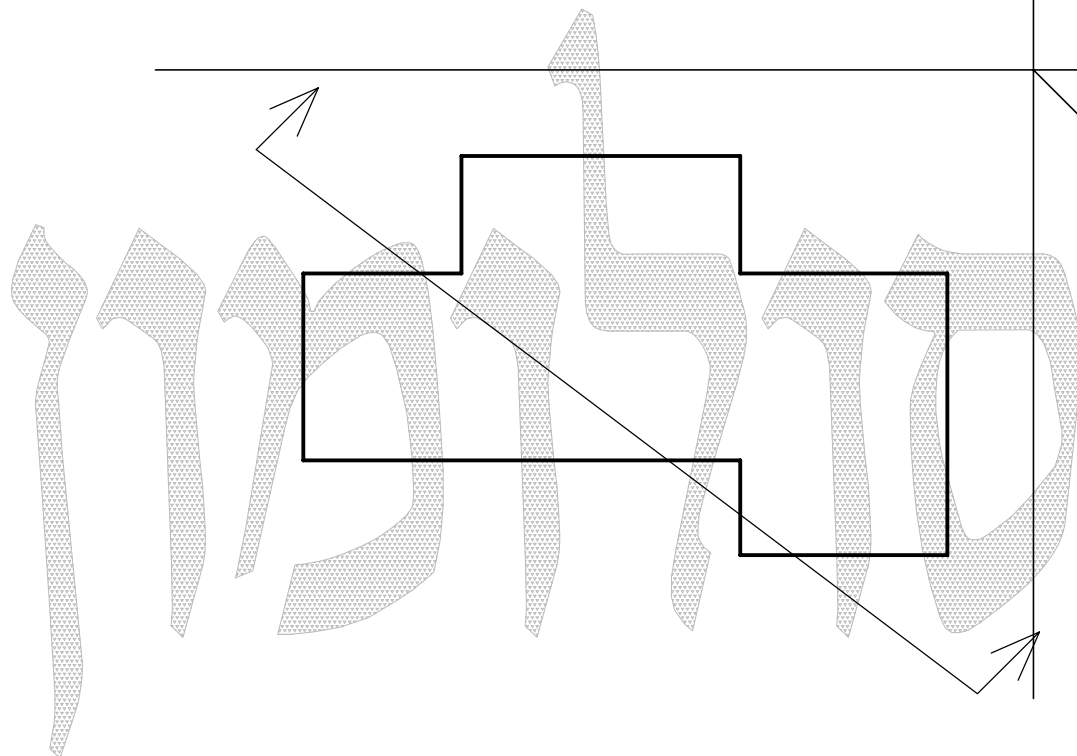
תרגיל דוגמא

שמונת

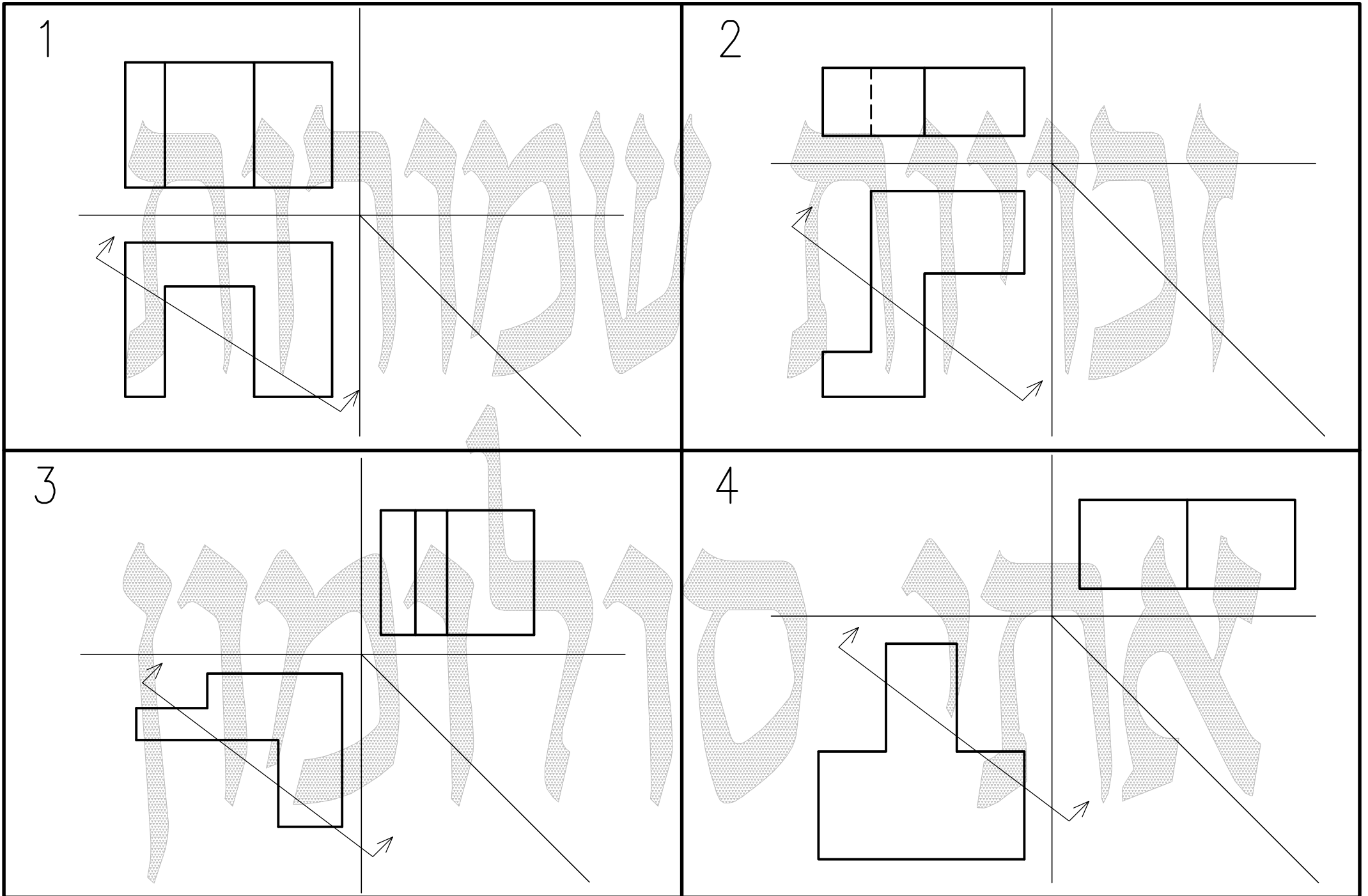


זכויות

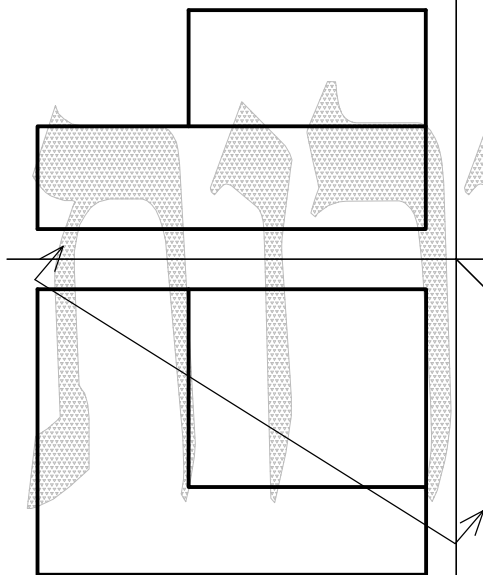
ספרות



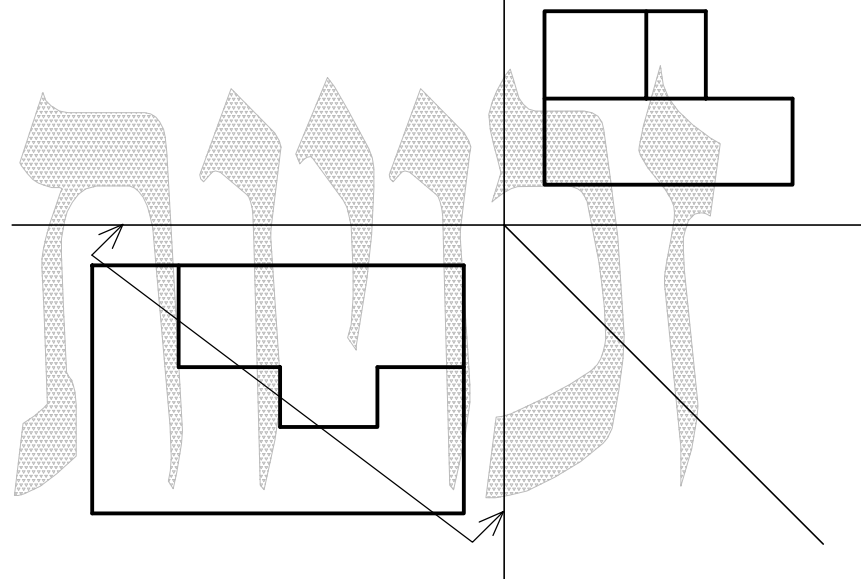
אתה



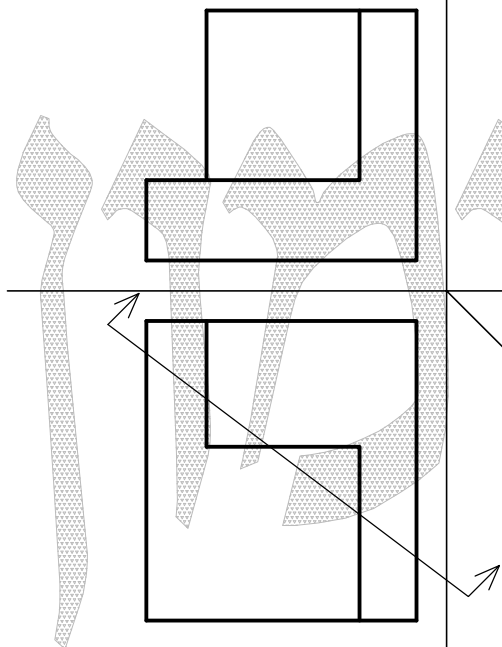
5



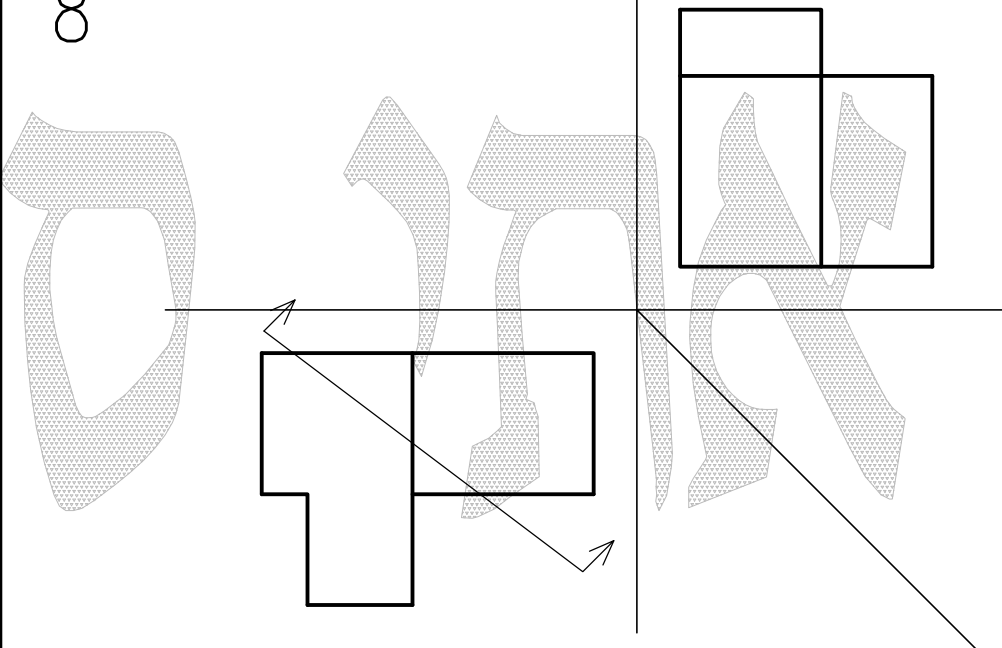
6



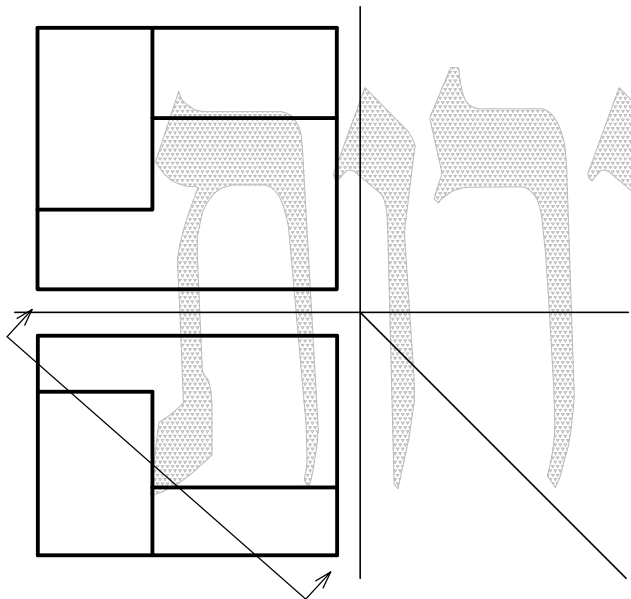
7



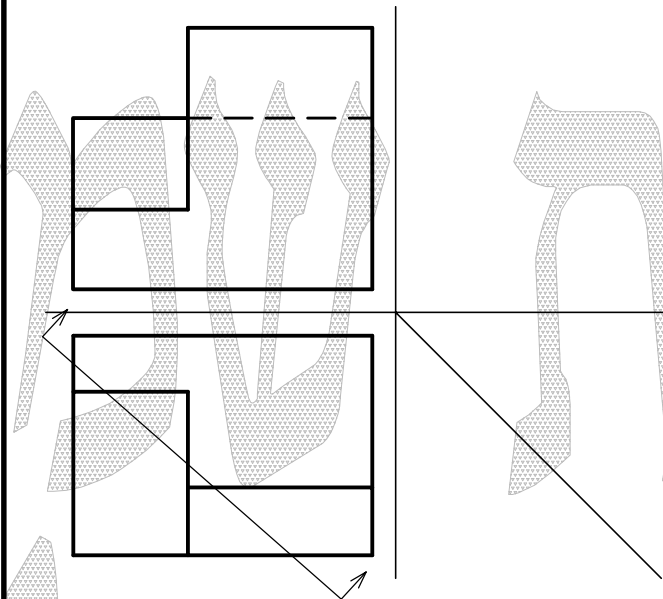
8



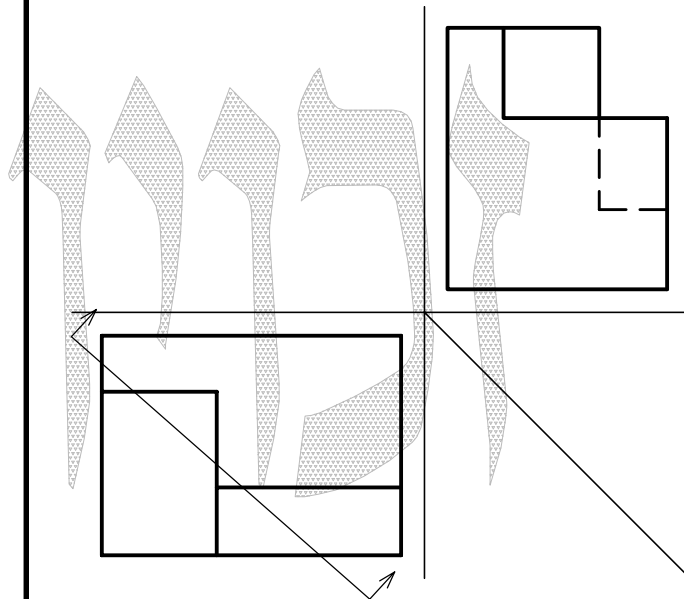
9



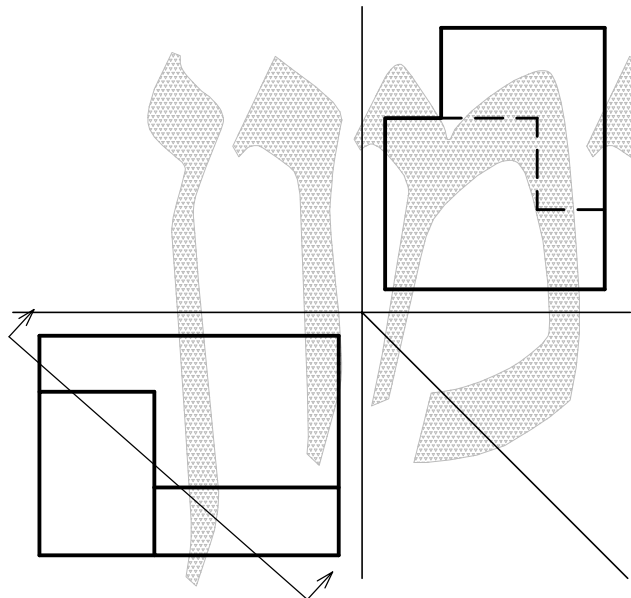
10



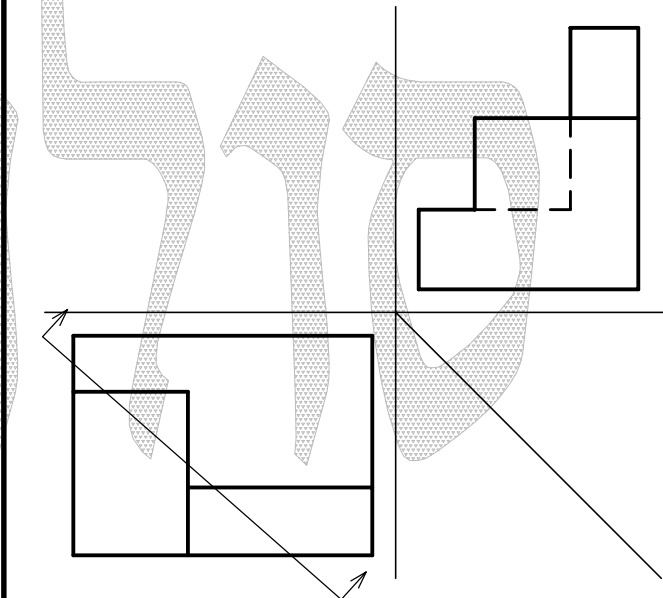
11



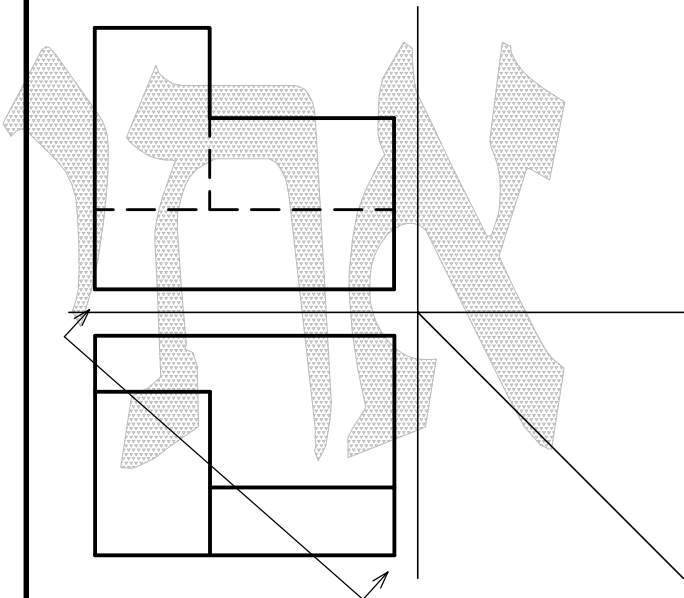
12



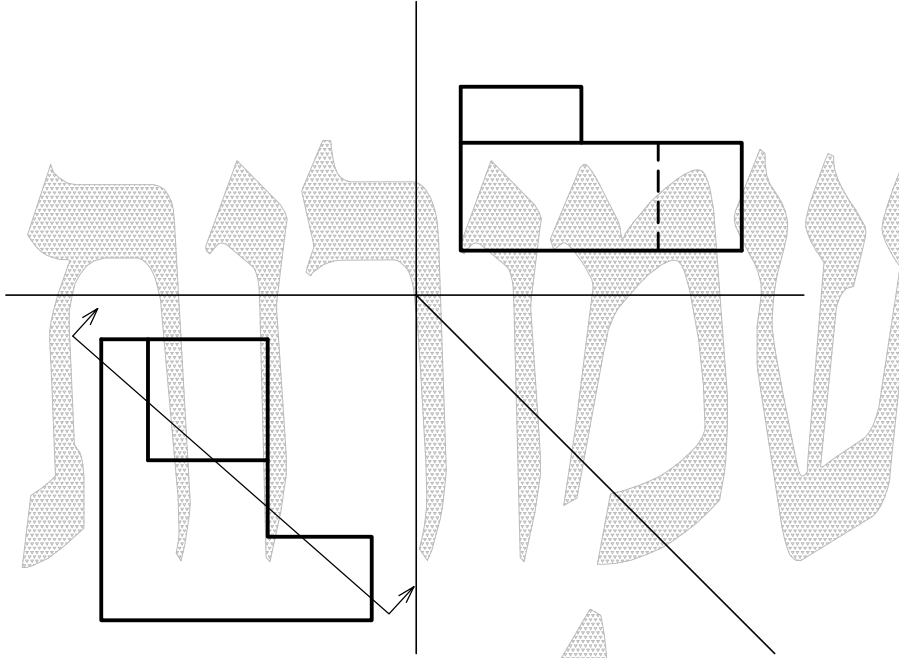
13



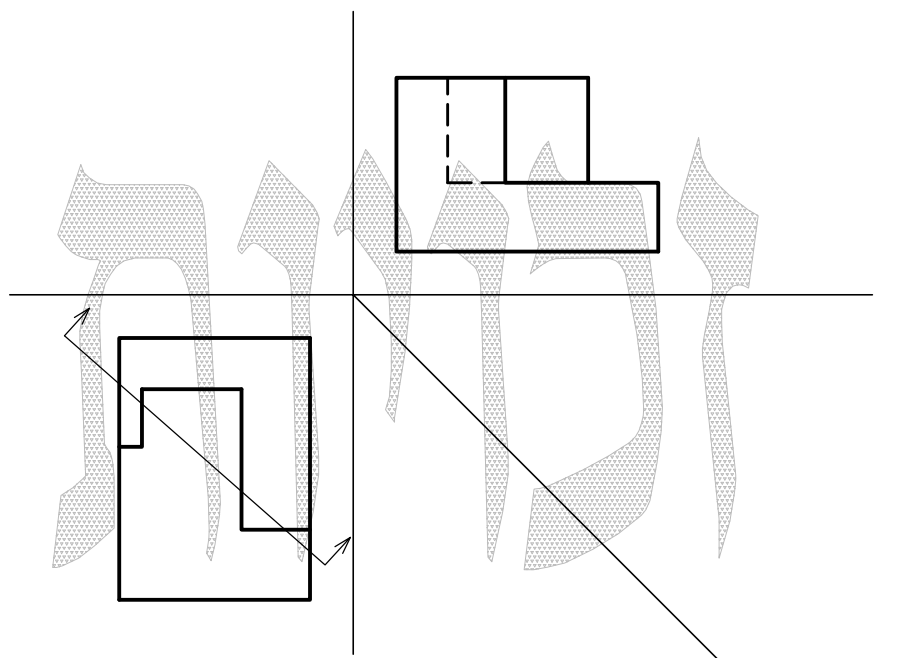
14



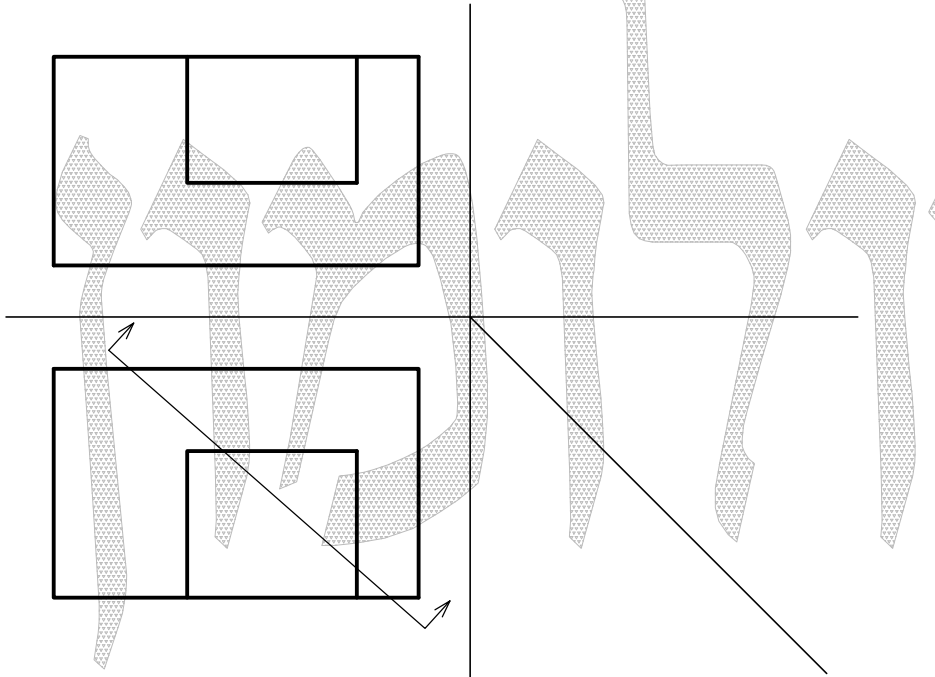
15



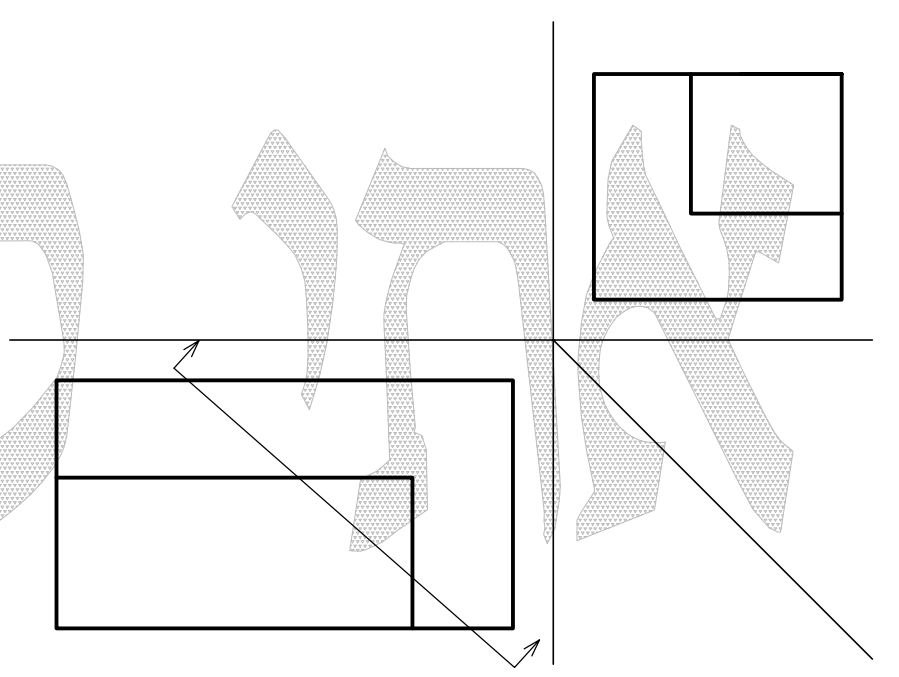
16



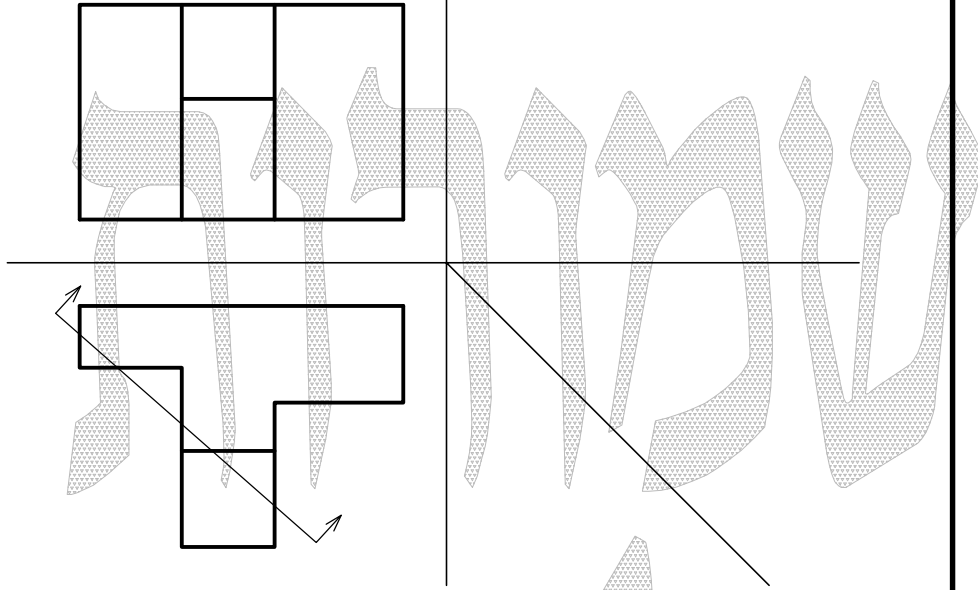
17



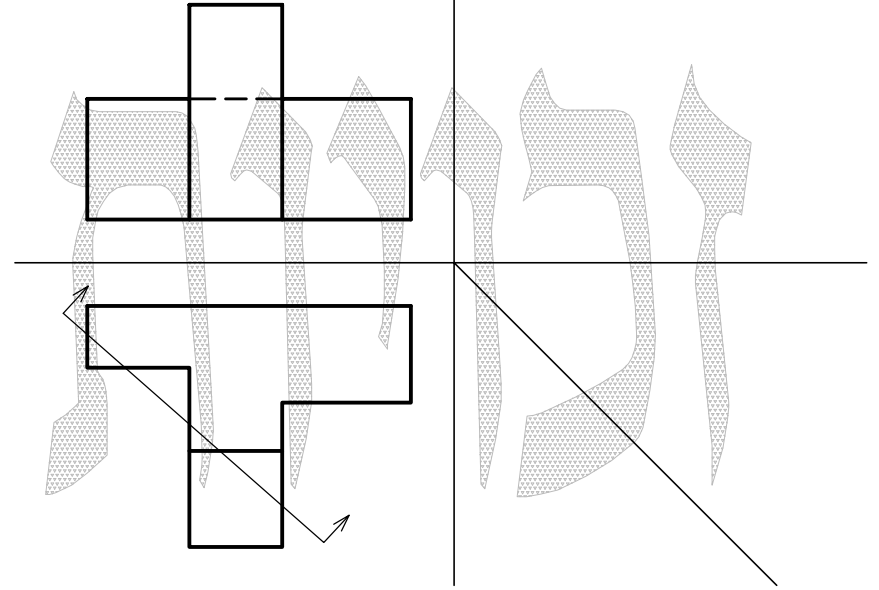
18



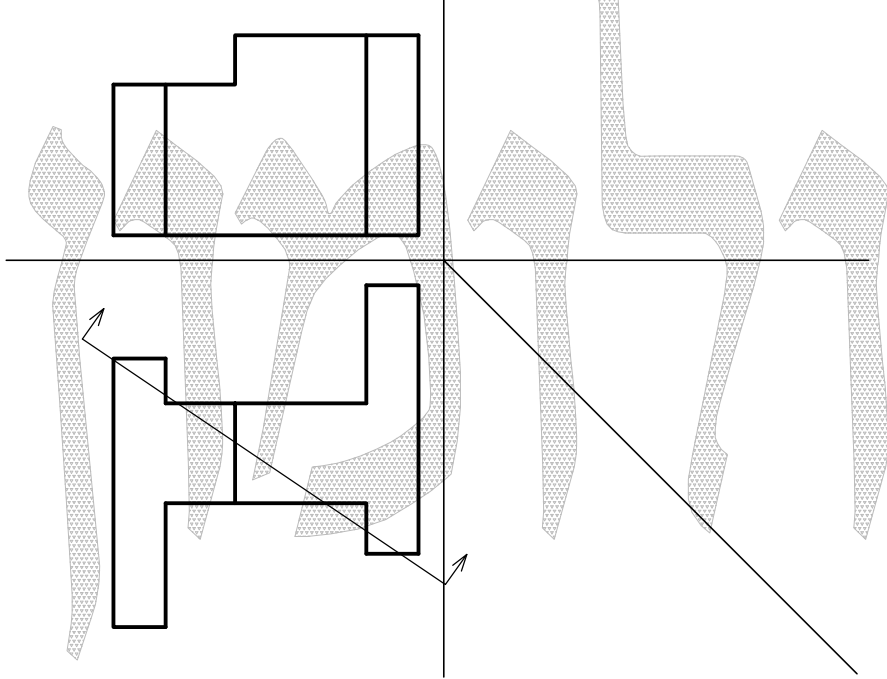
19



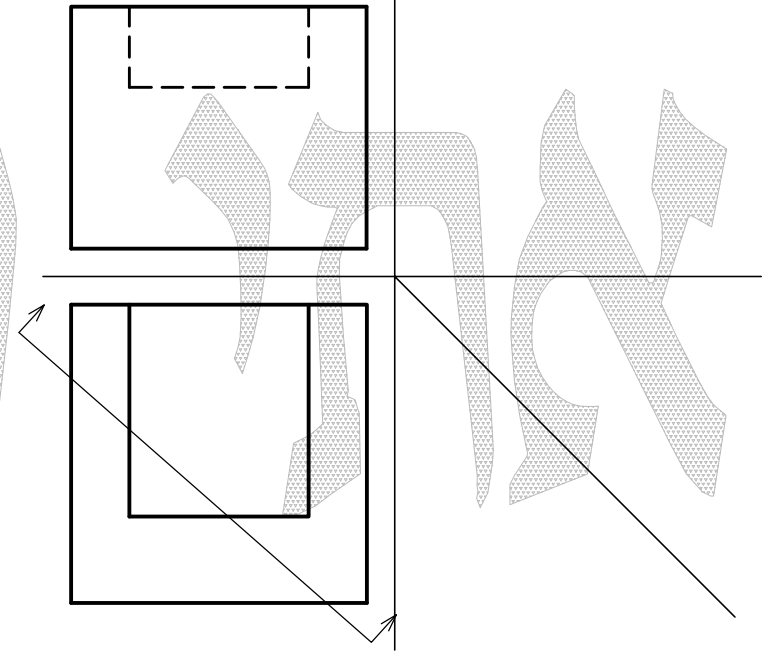
20



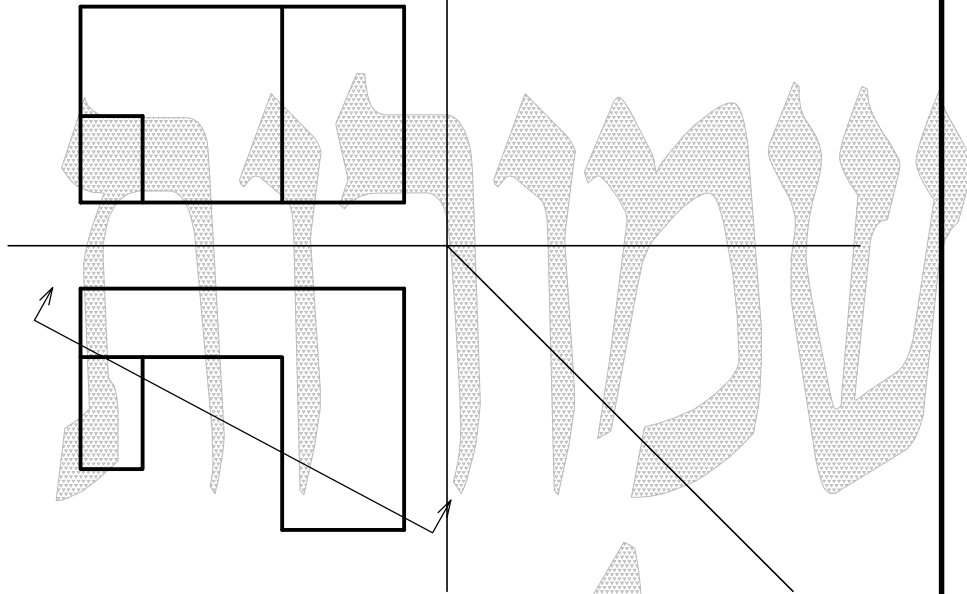
21



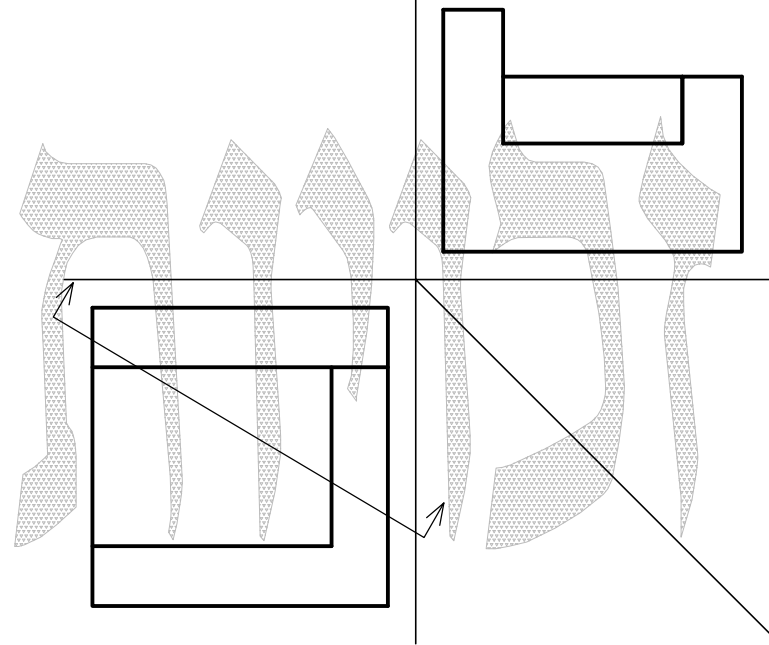
22



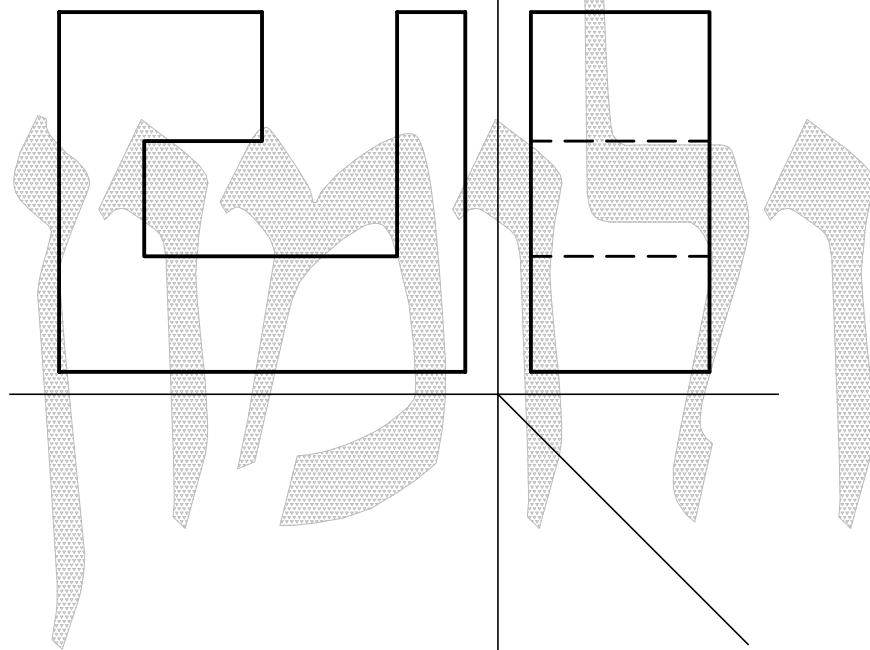
23



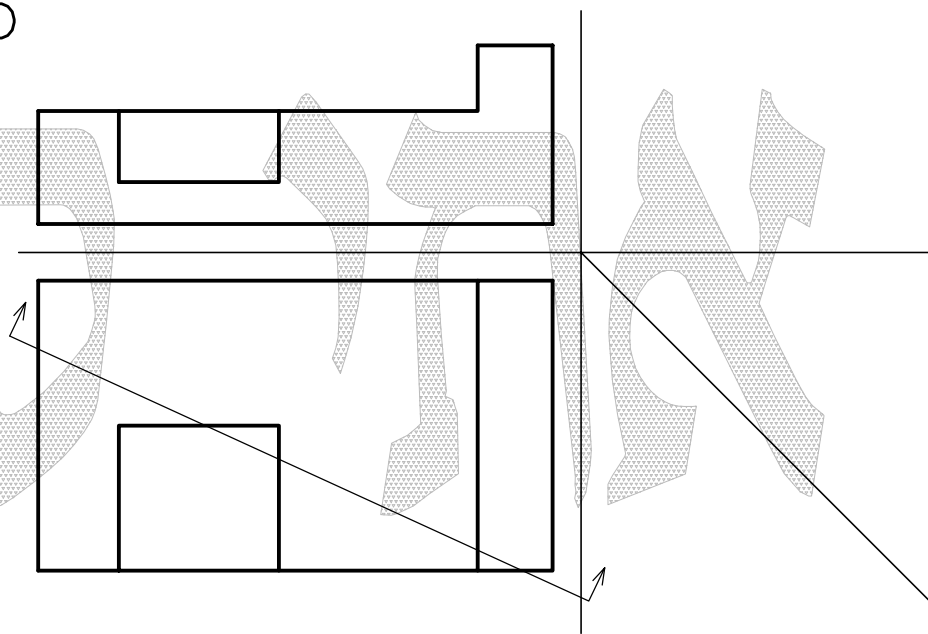
24



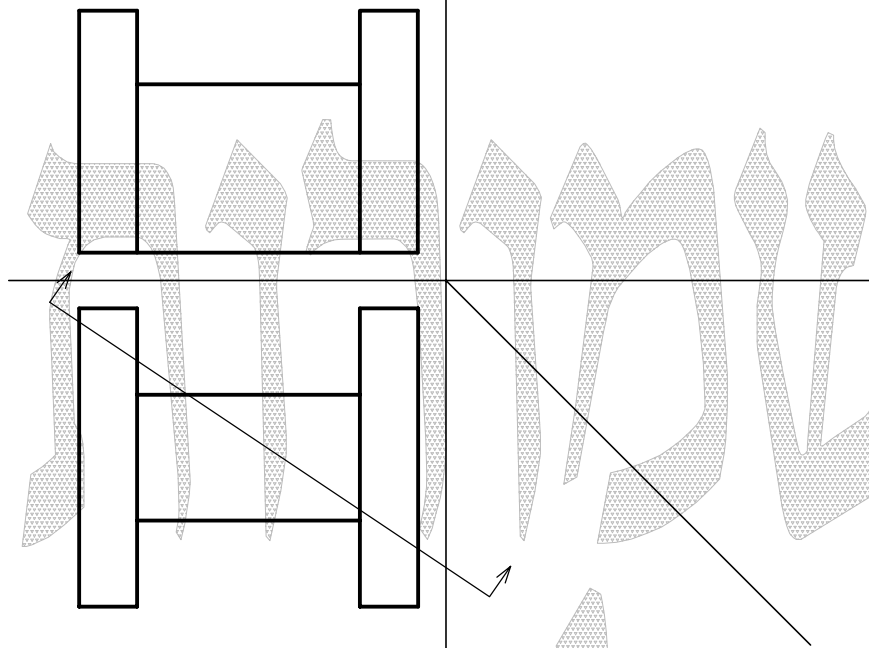
25



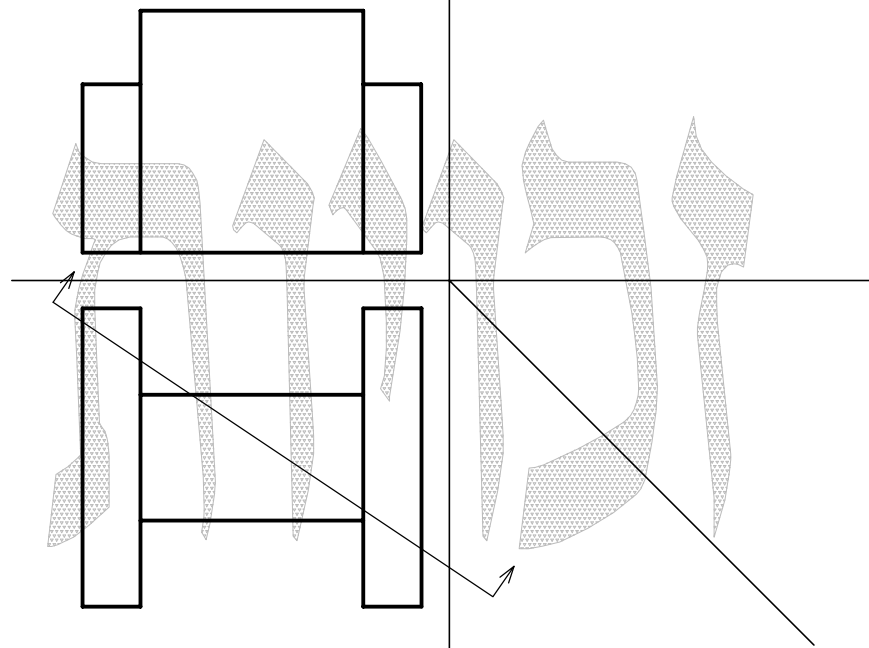
26



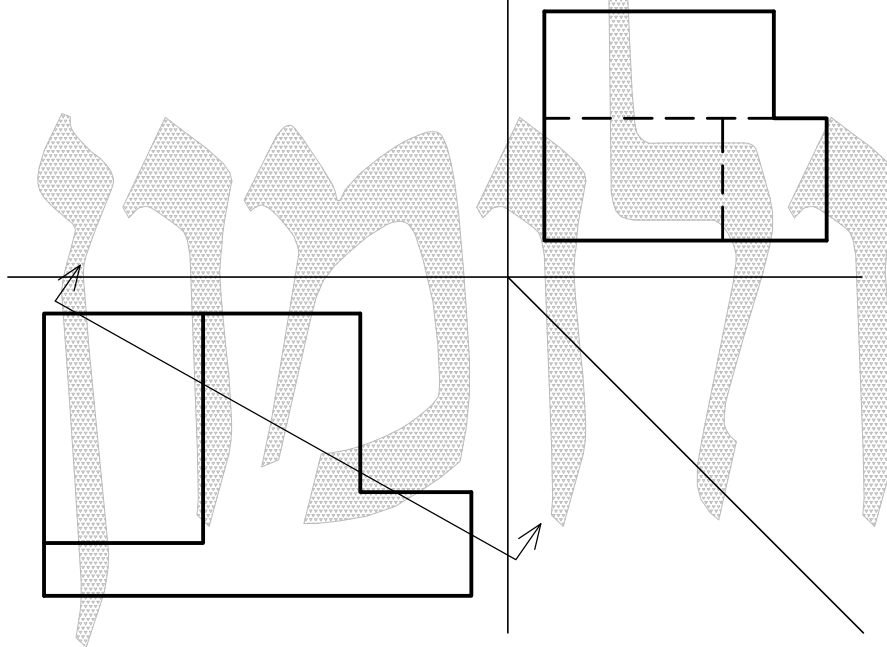
27



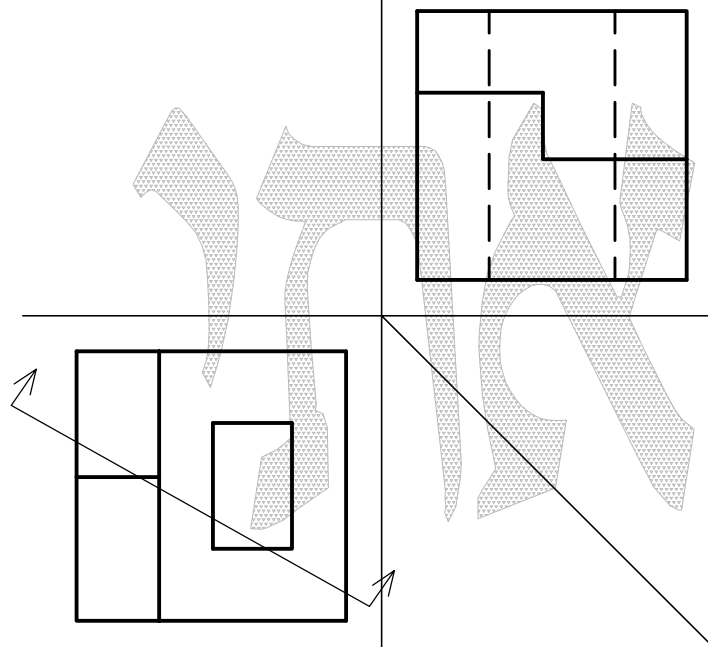
28



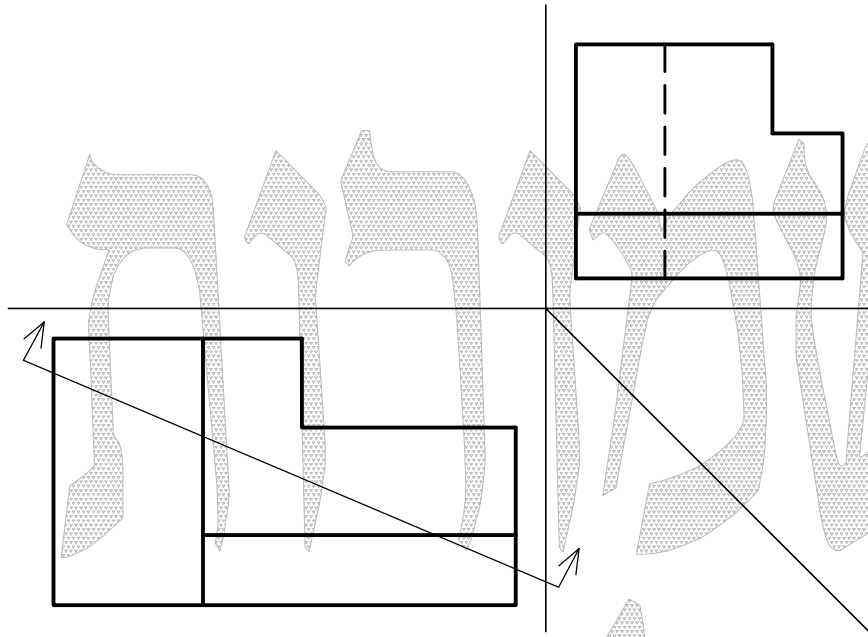
29



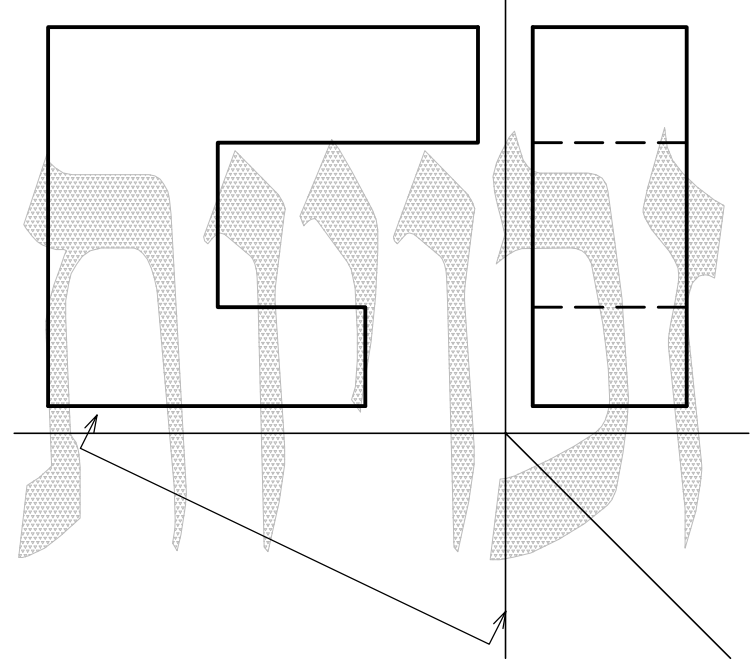
30



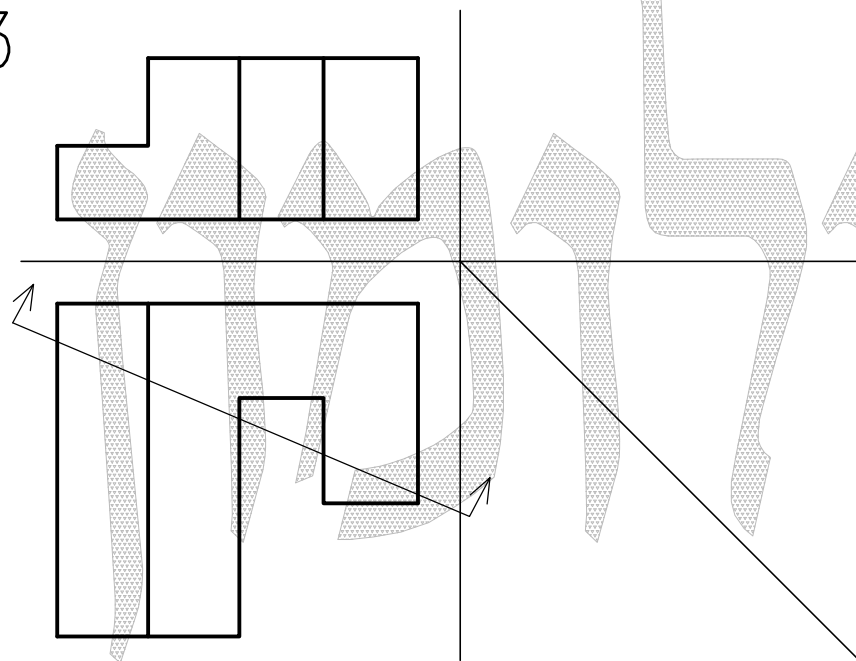
31



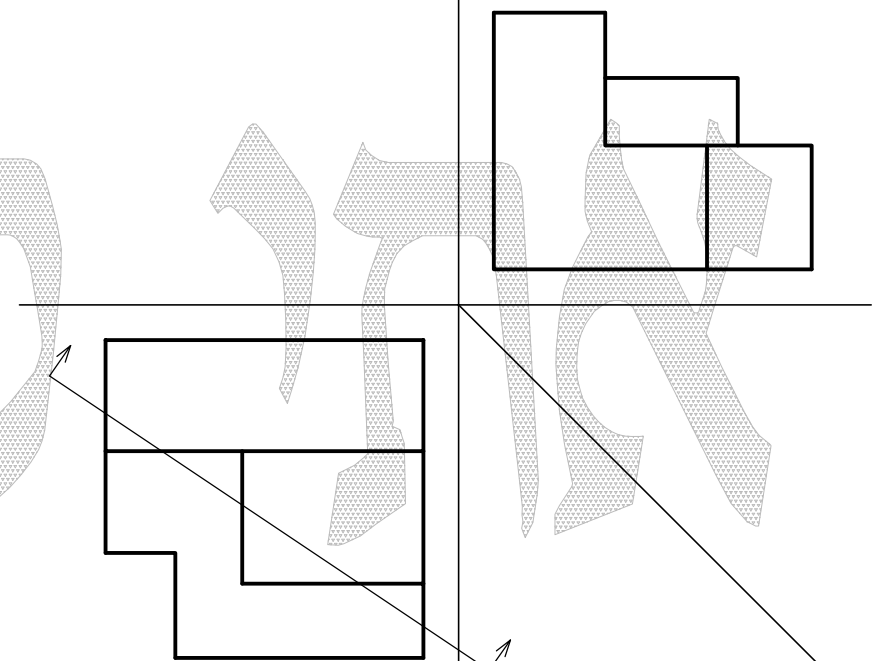
32



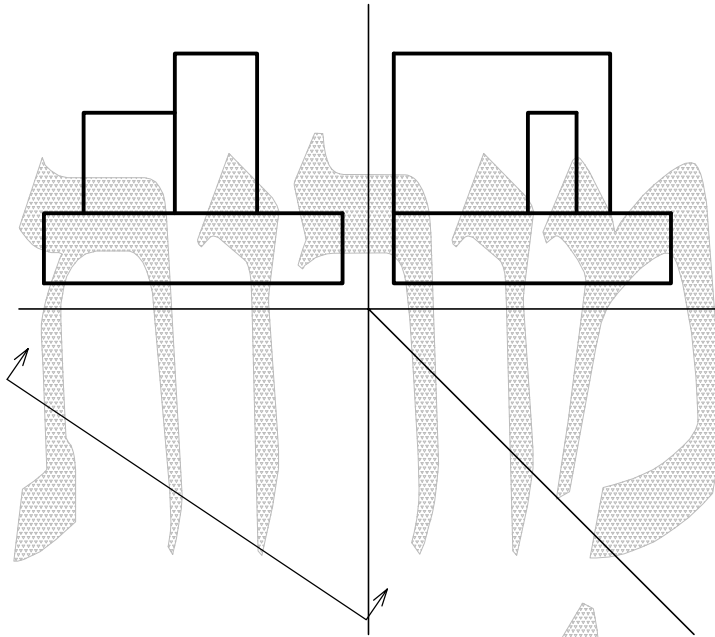
33



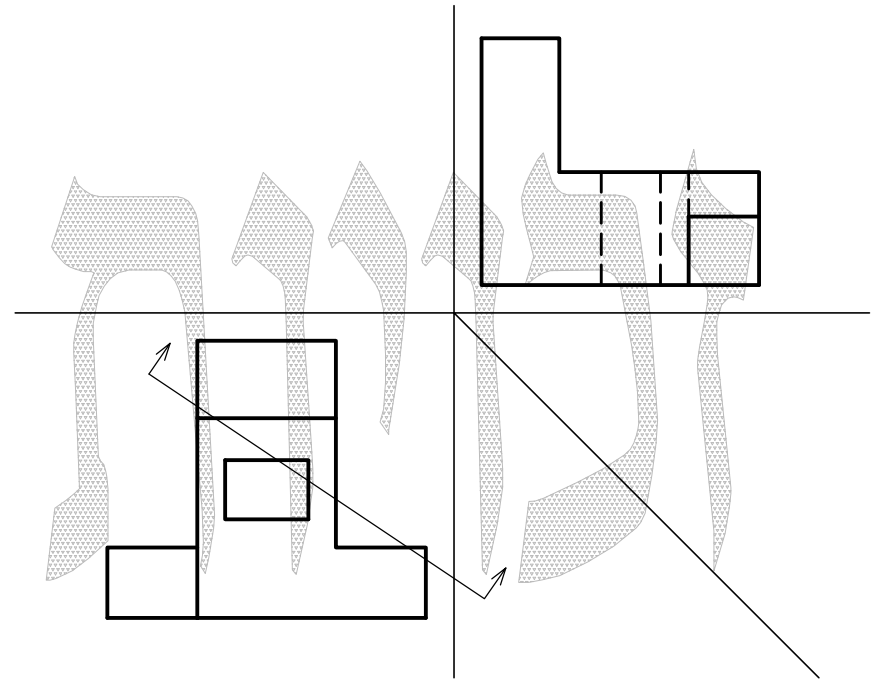
34



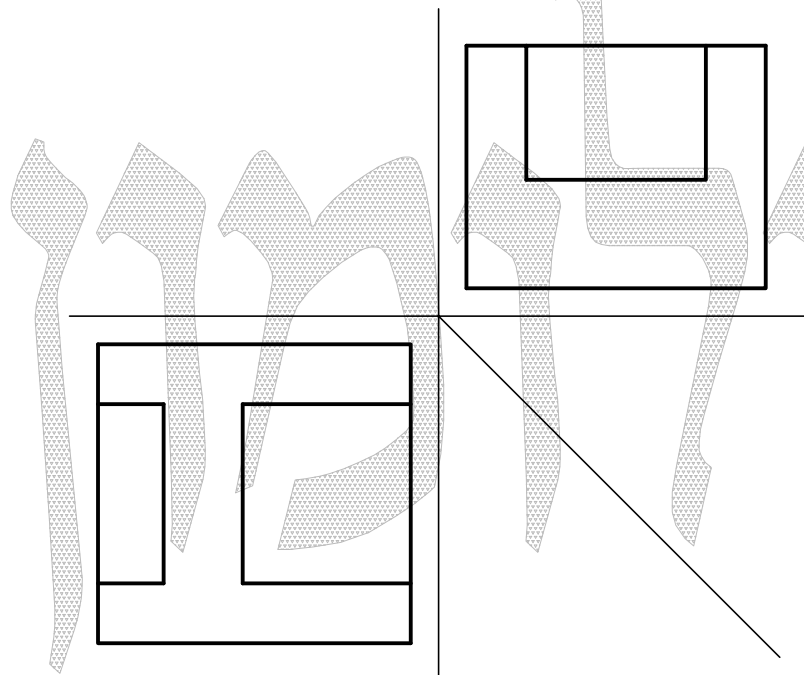
35



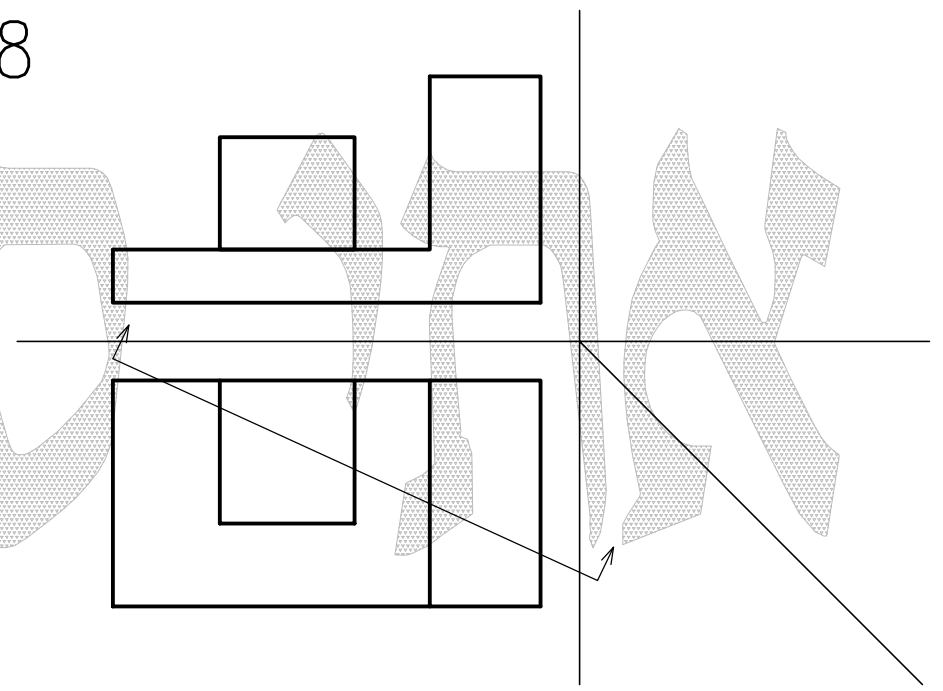
36



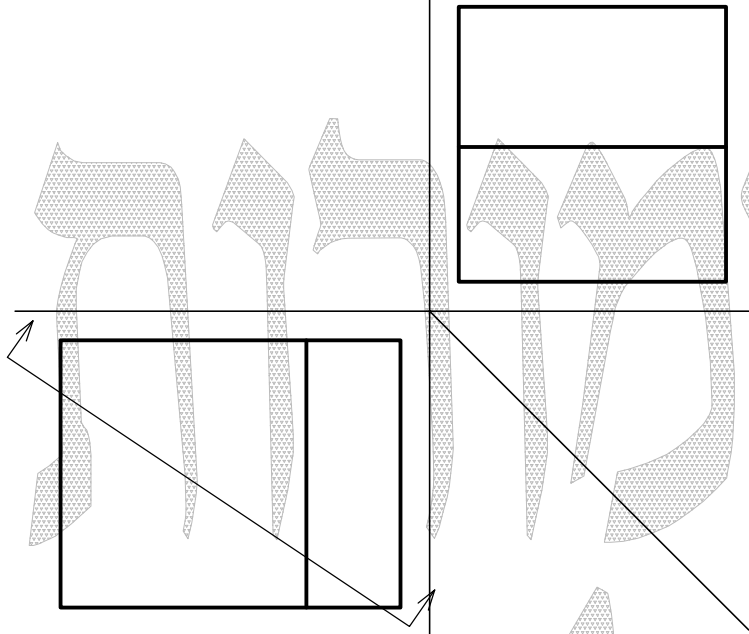
37



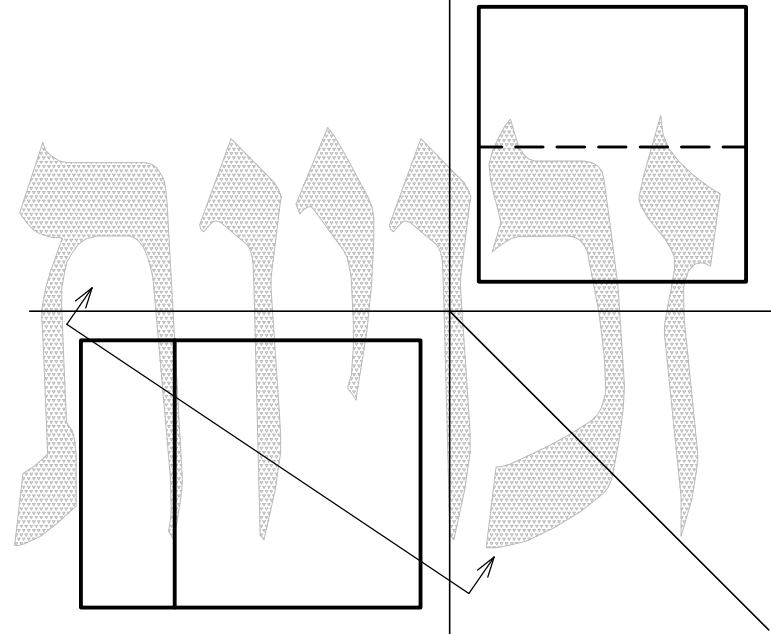
38



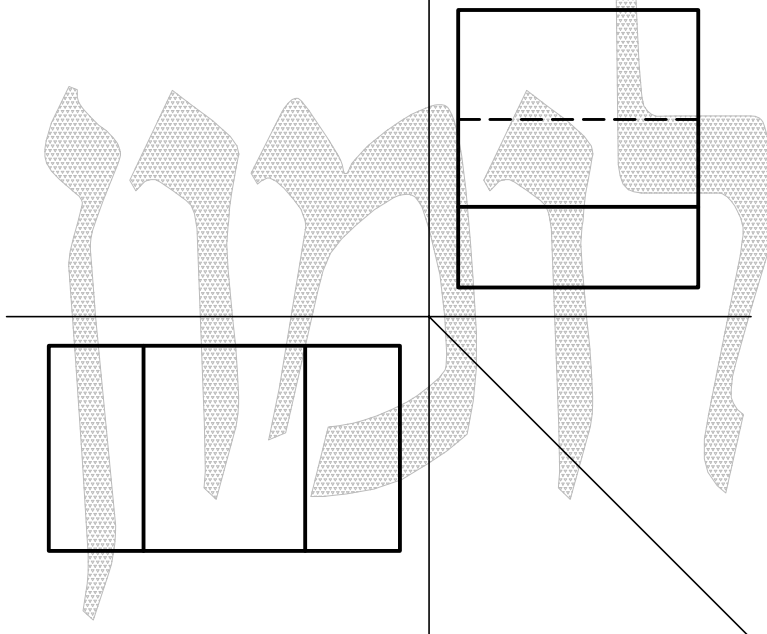
39



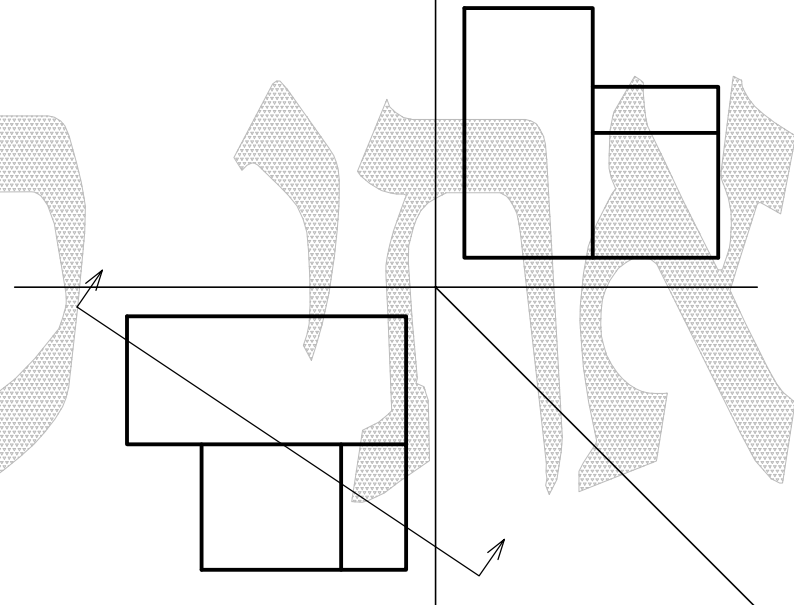
40



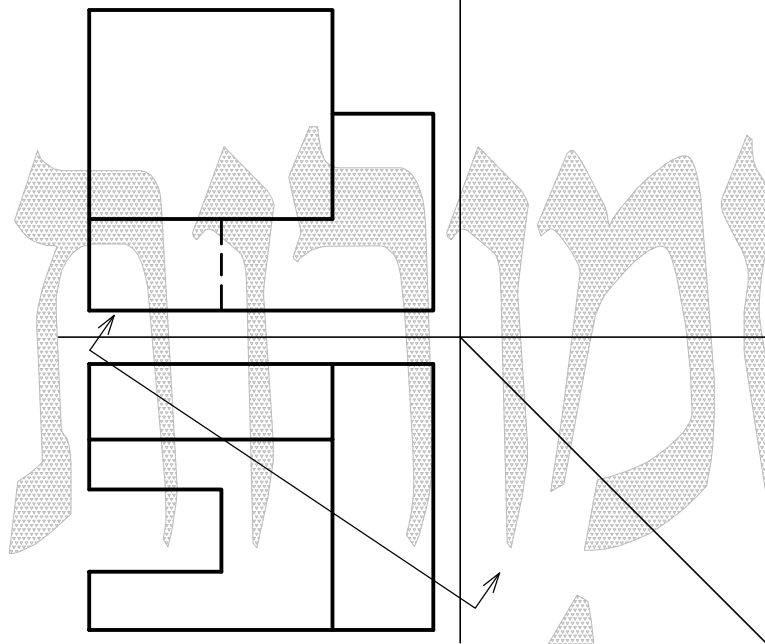
41



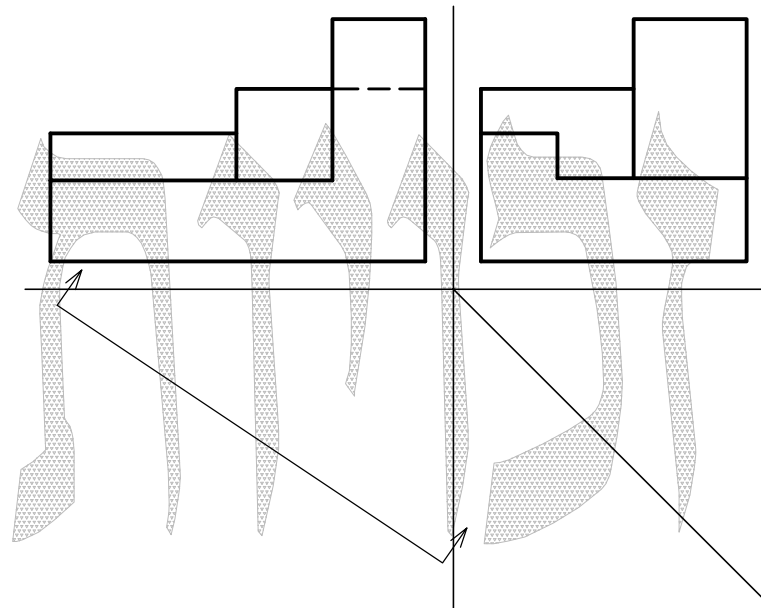
42



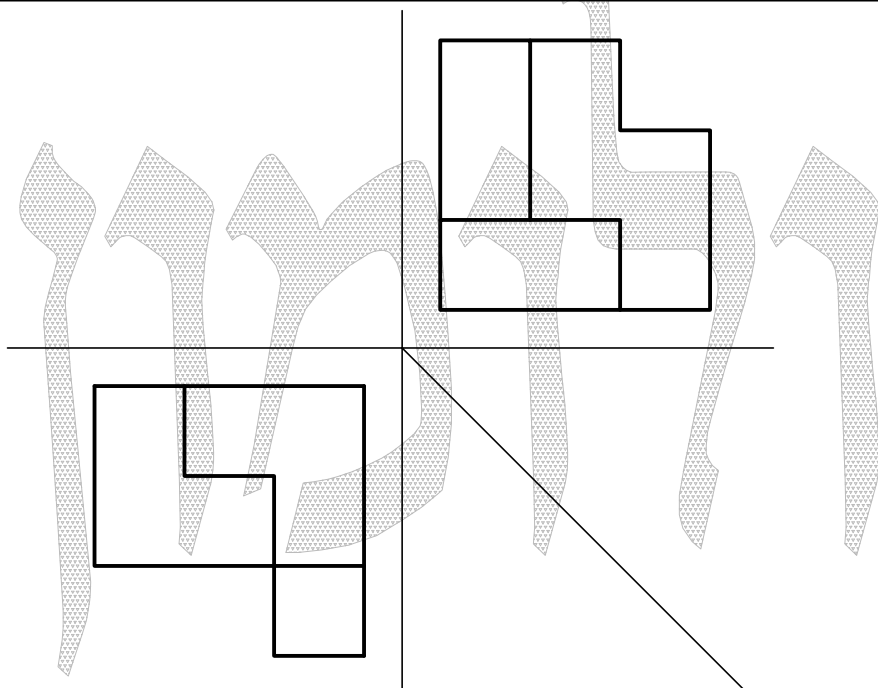
43



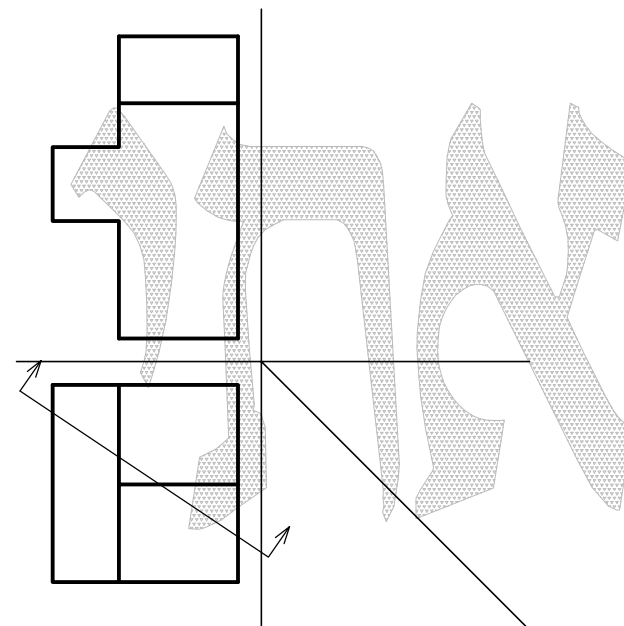
44



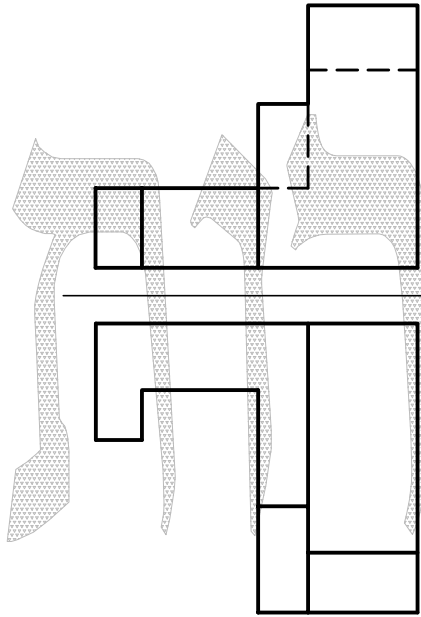
45



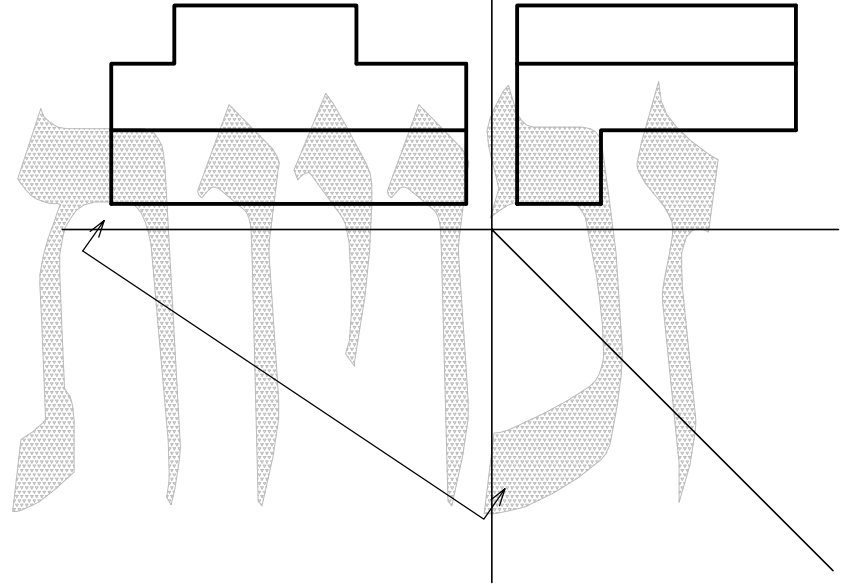
46



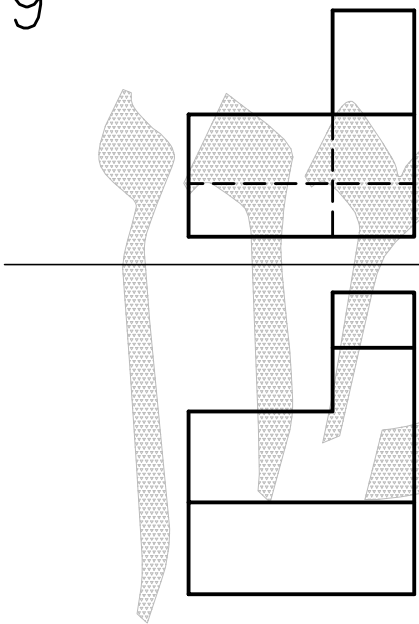
47



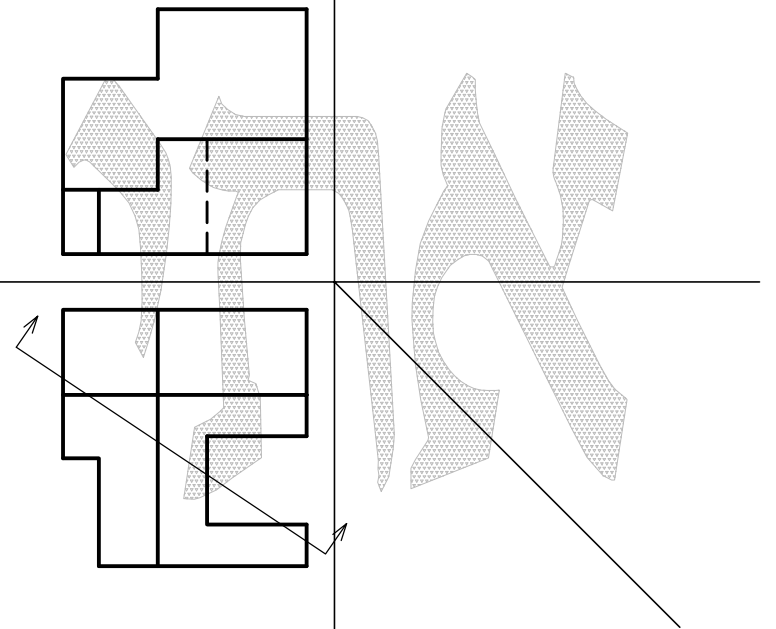
48



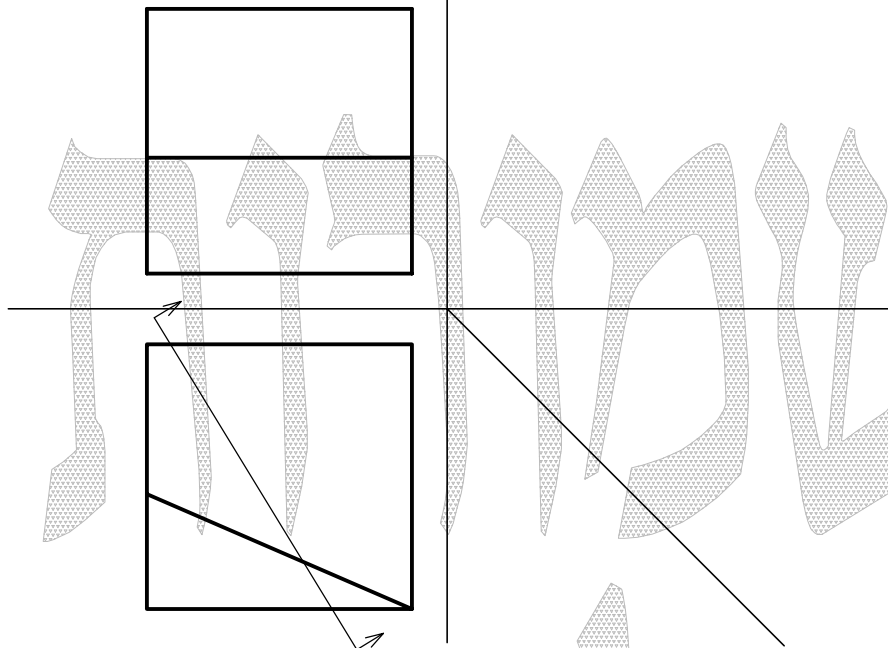
49



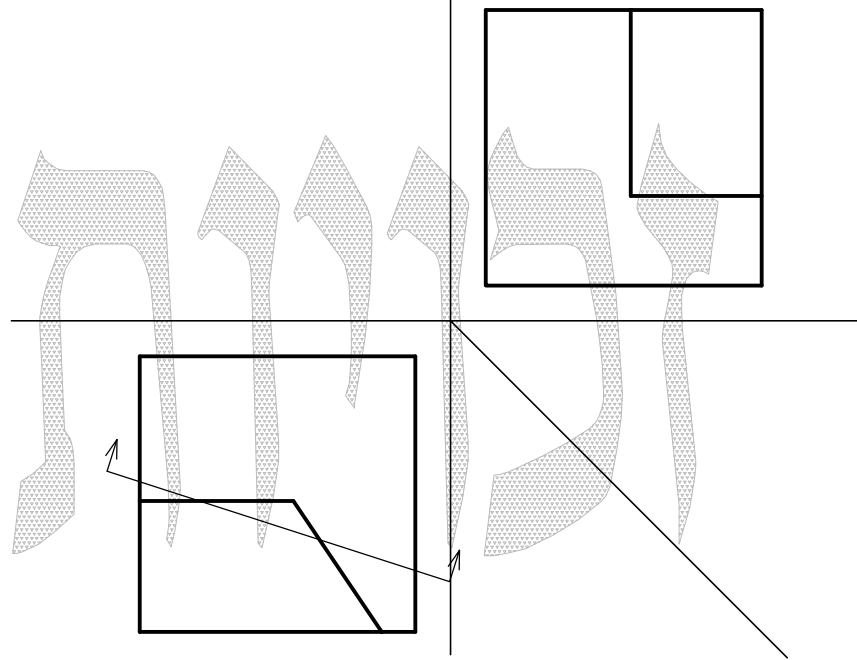
50



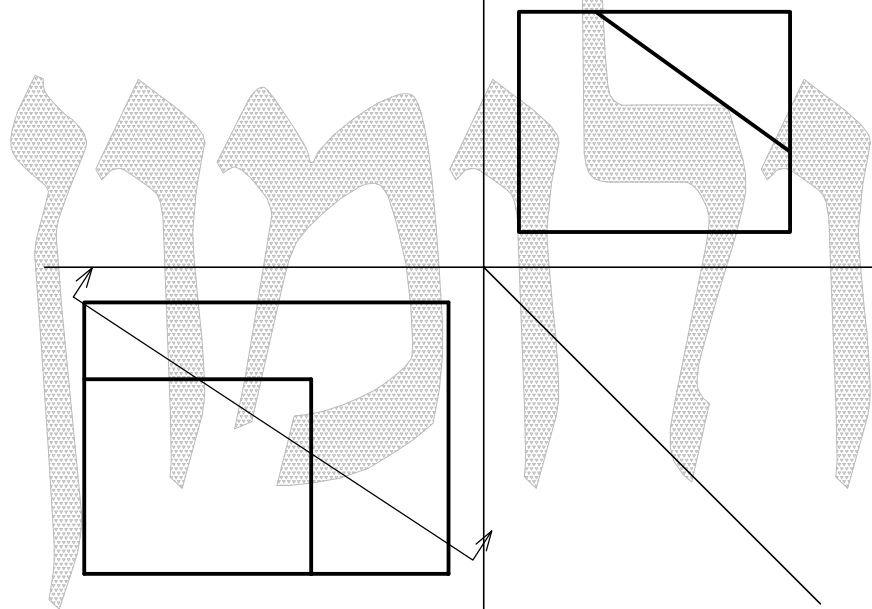
51



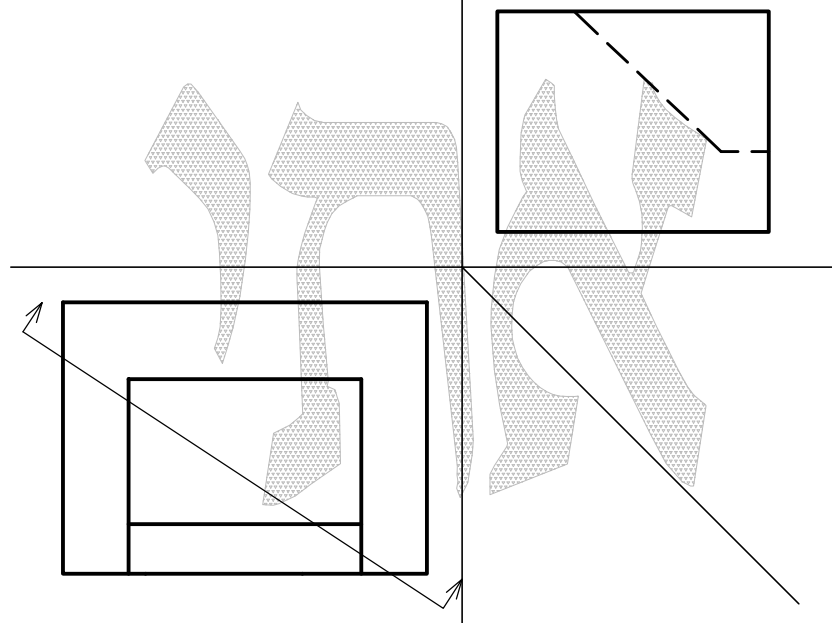
52



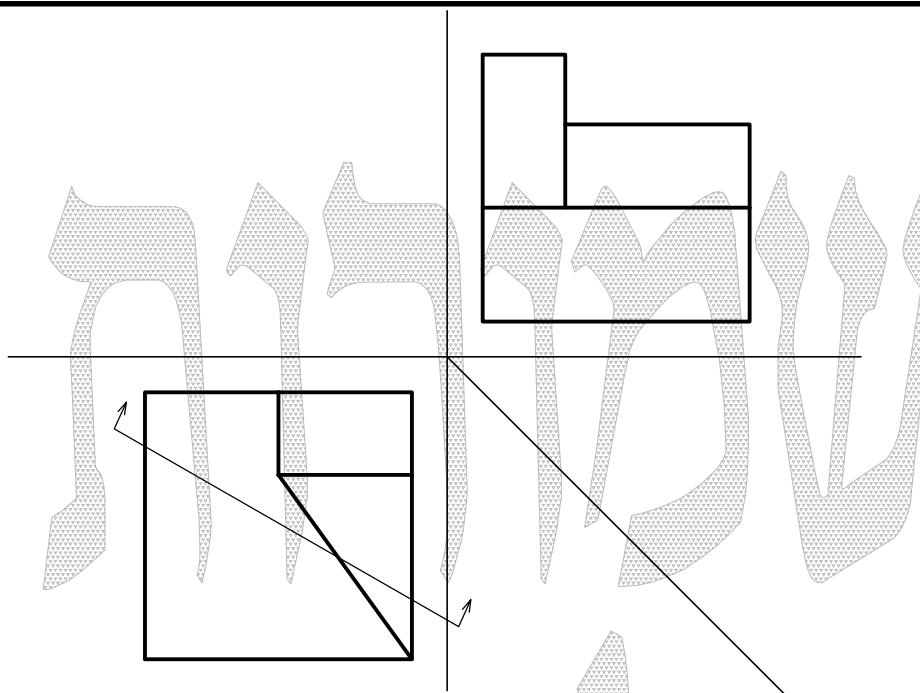
53



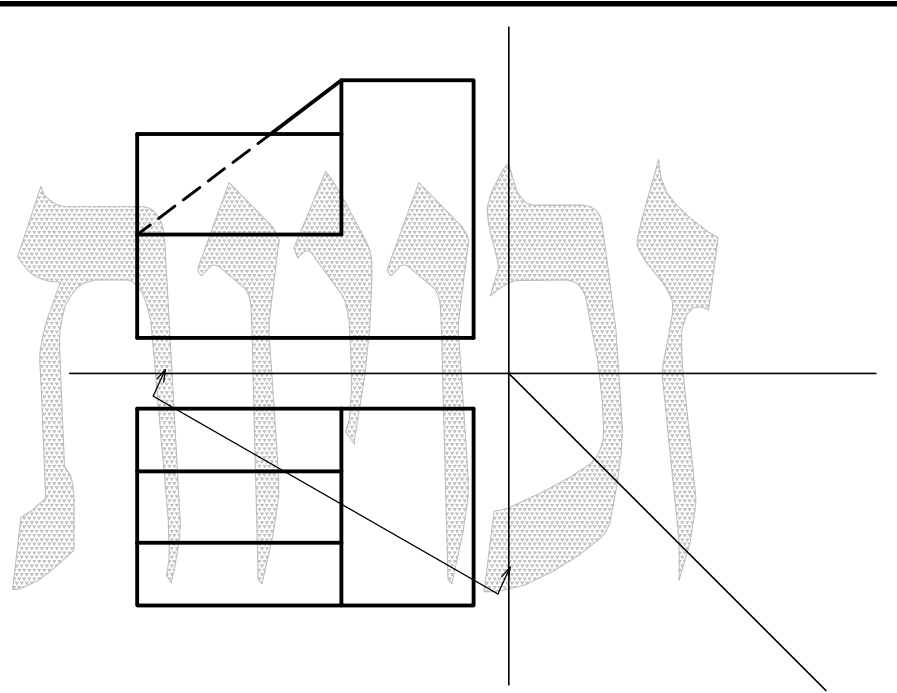
54



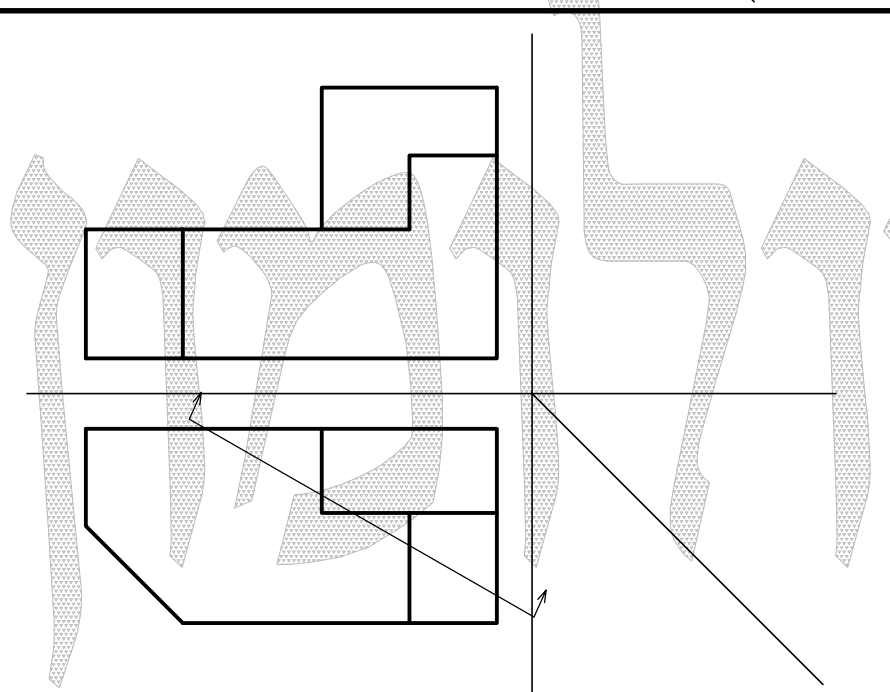
55



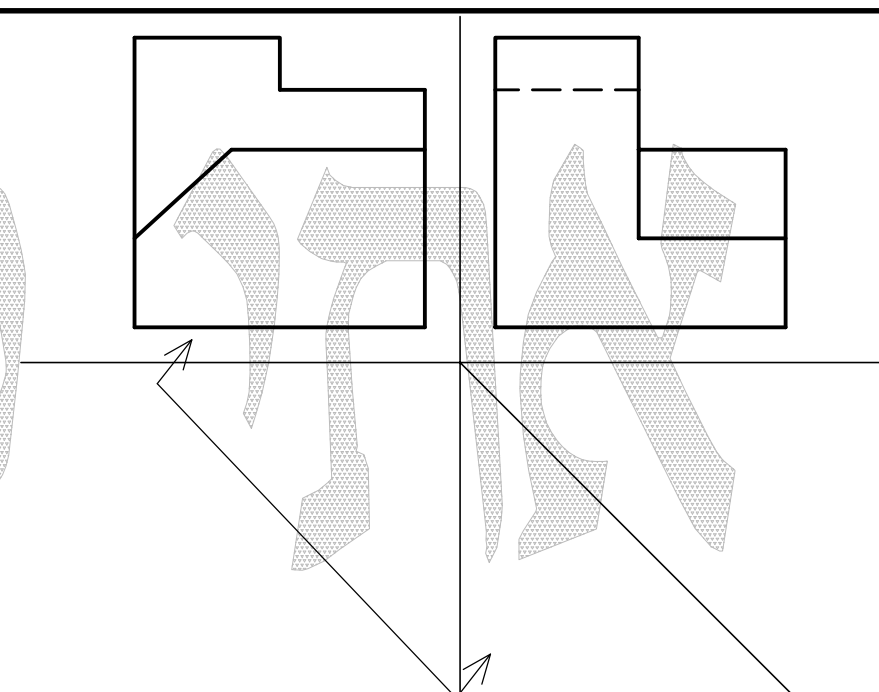
56



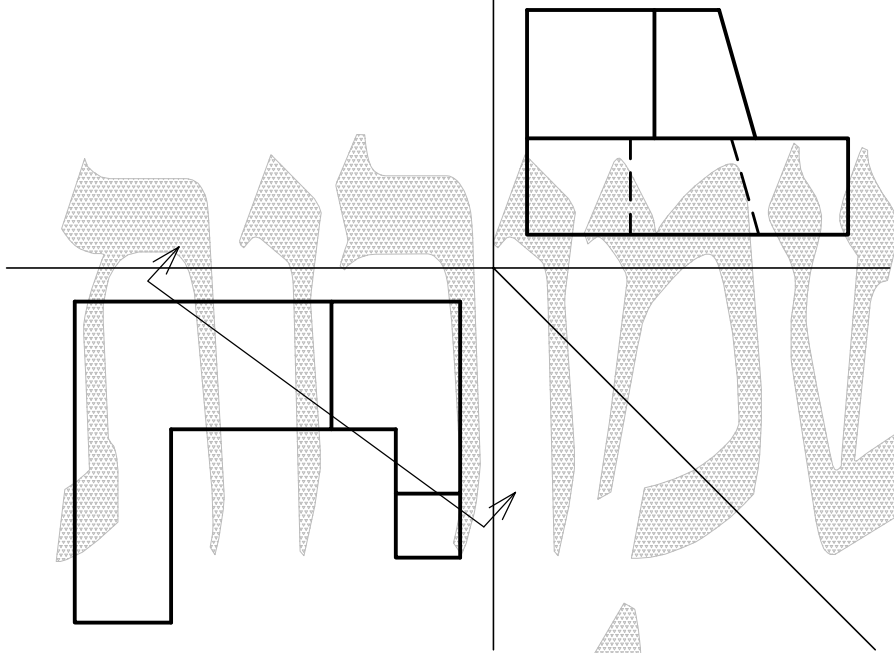
57



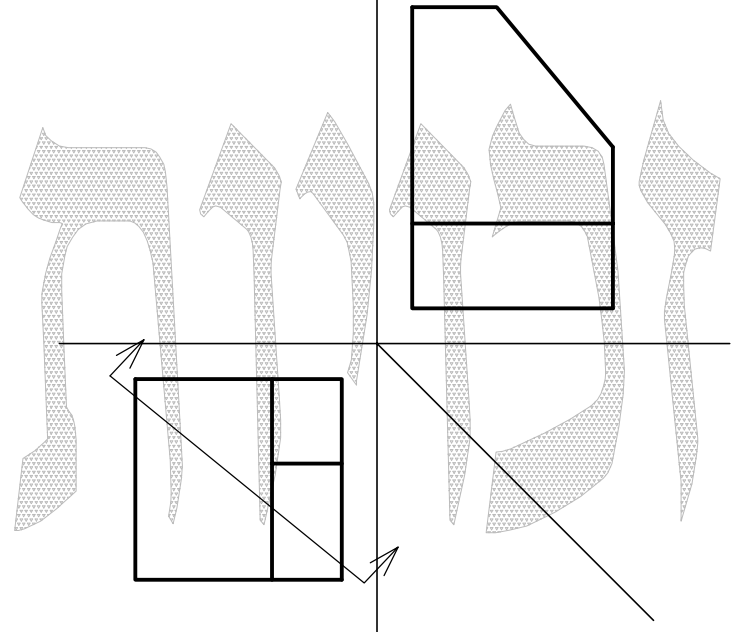
58



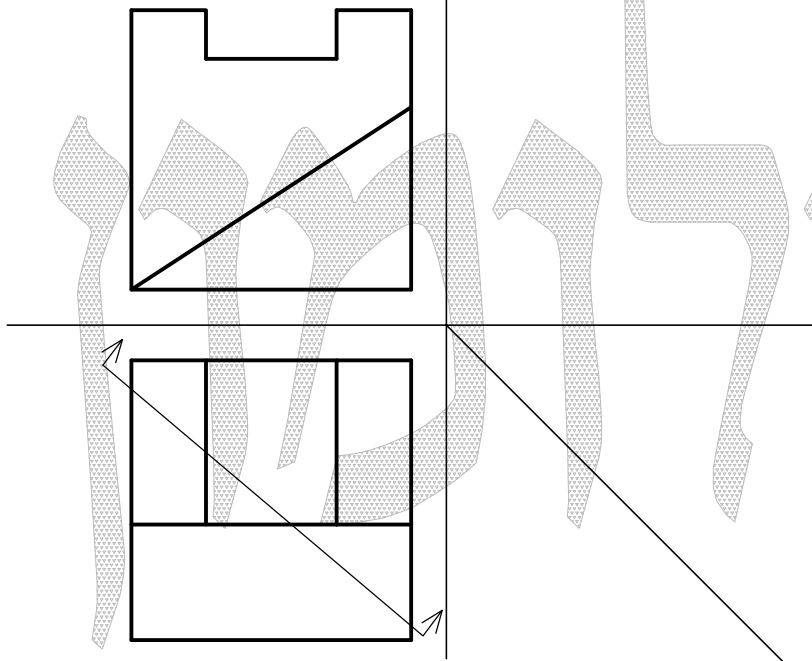
59



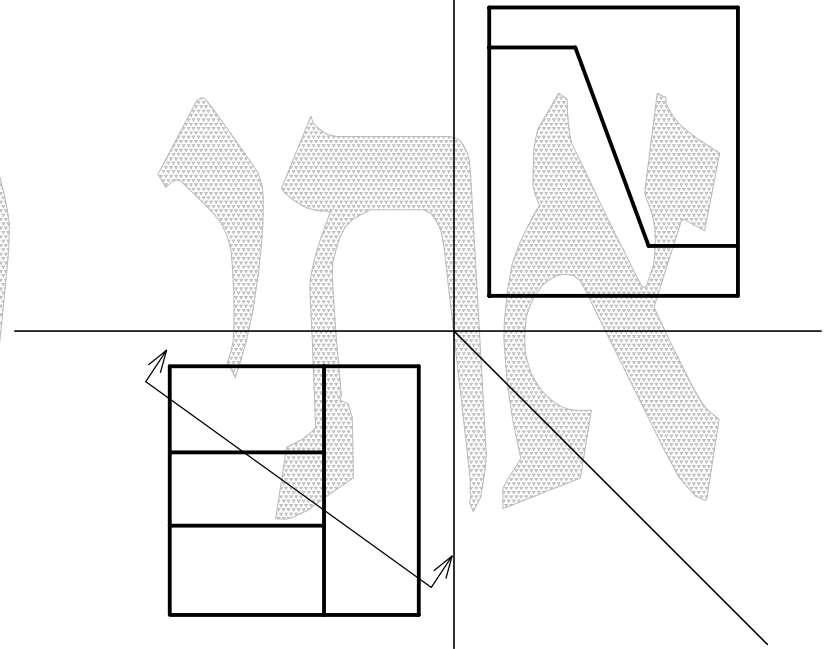
60



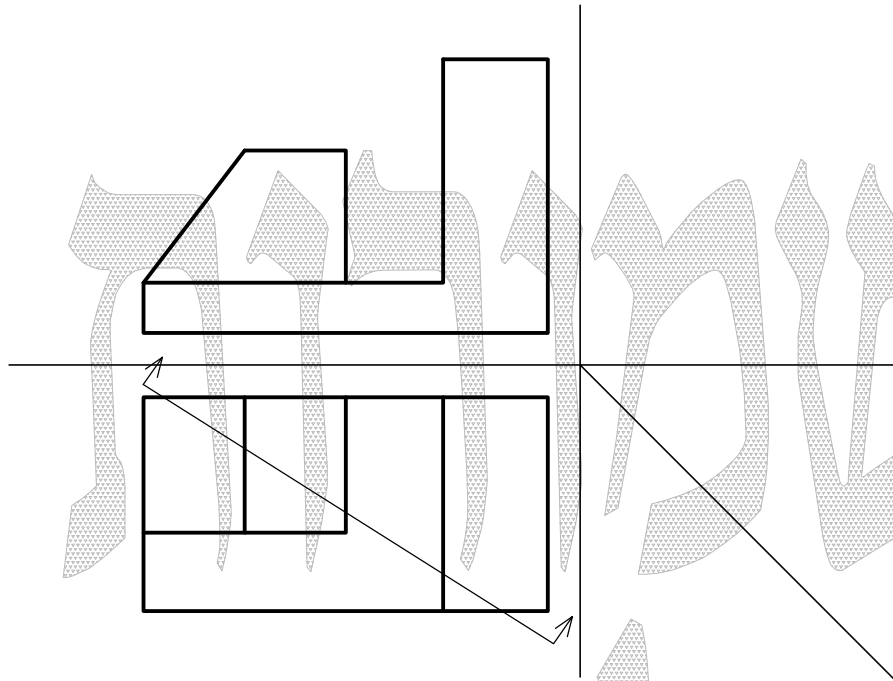
61



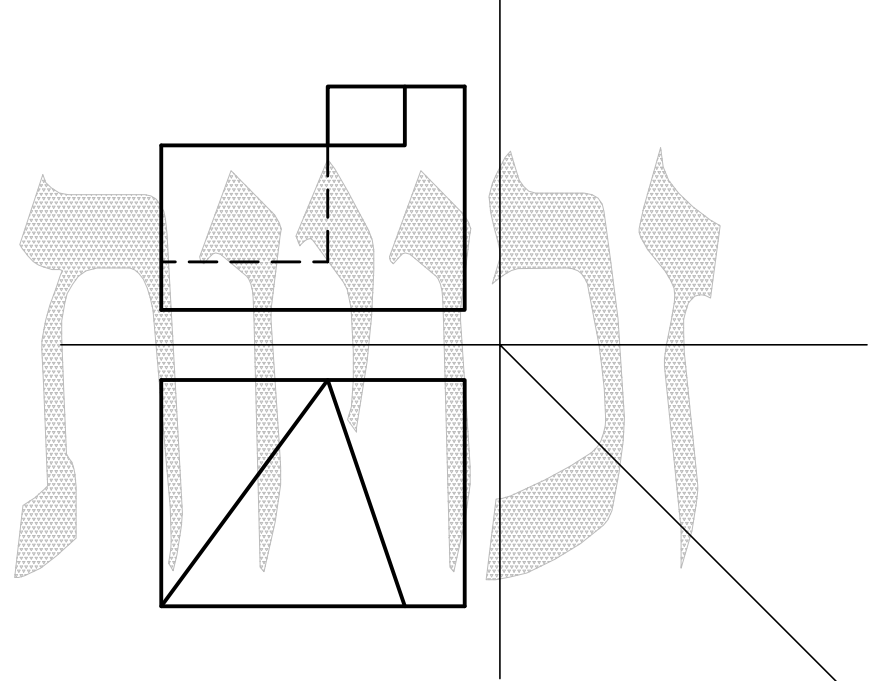
62



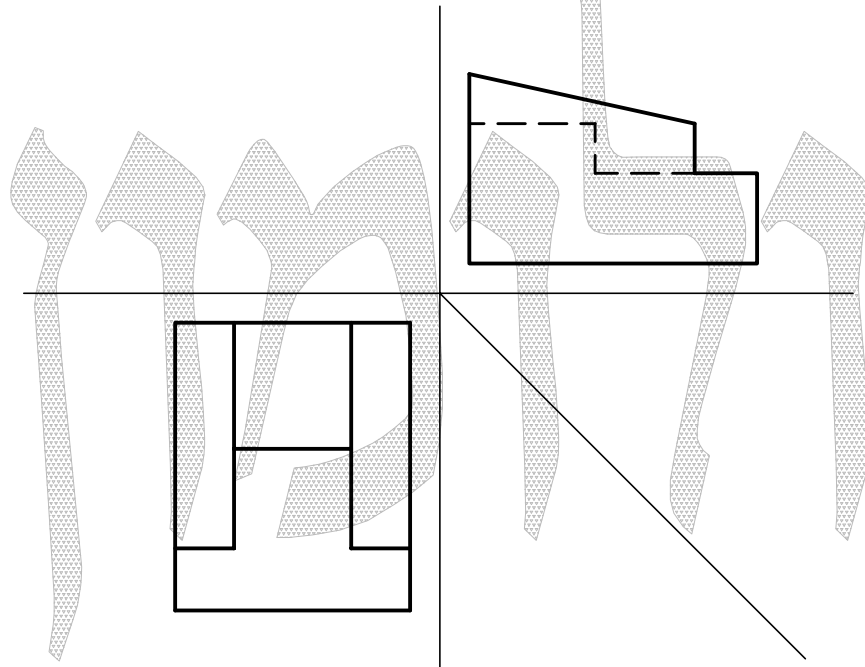
63



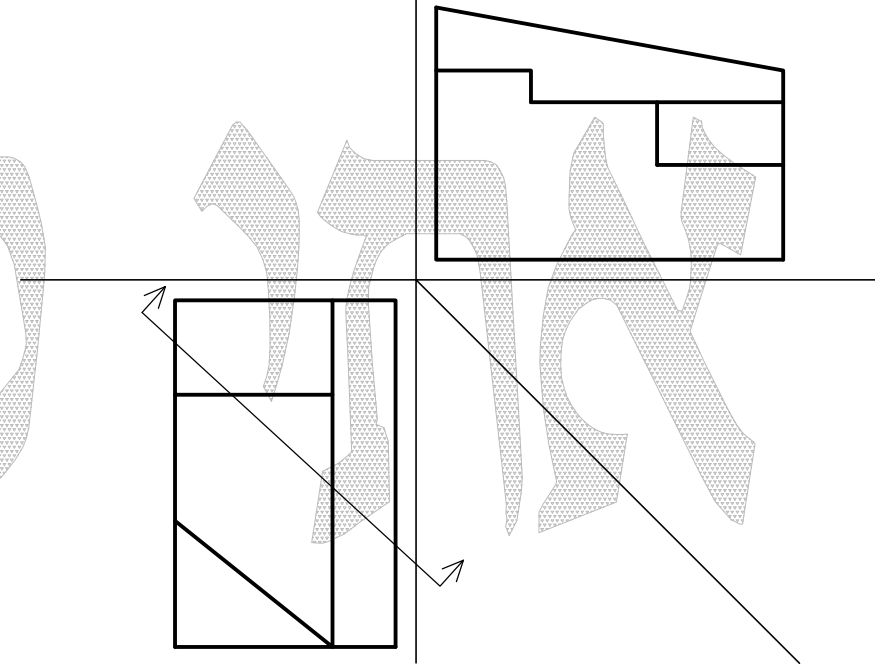
64



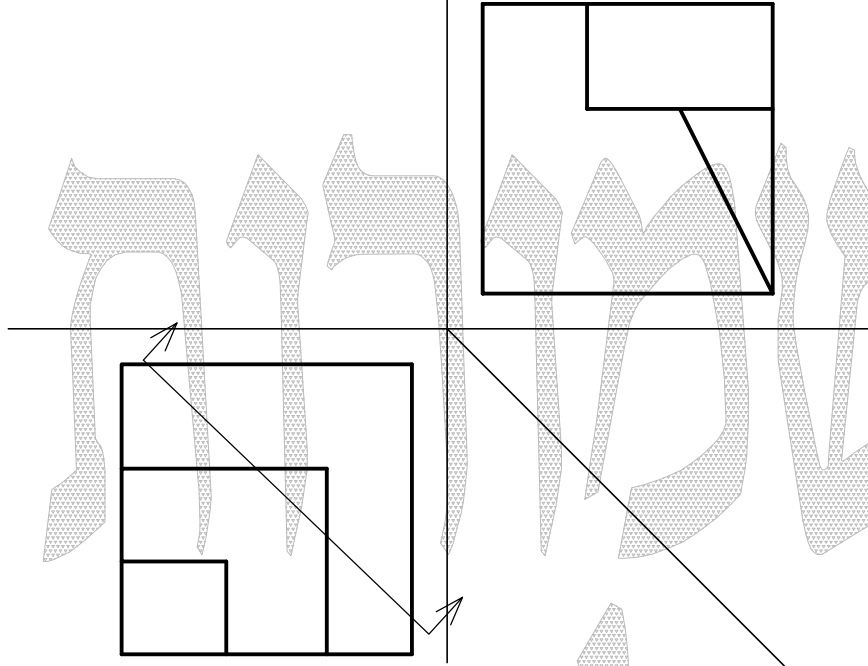
65



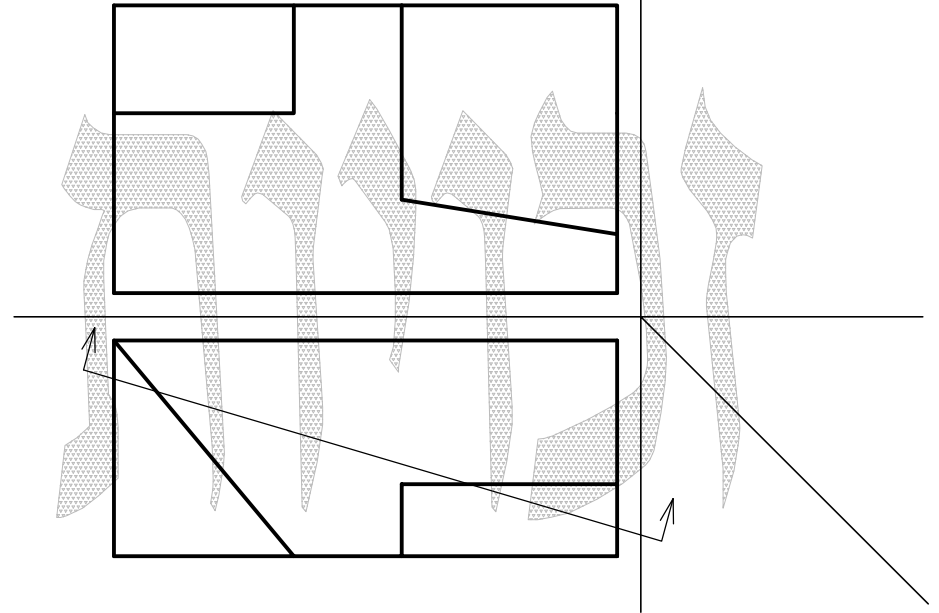
66



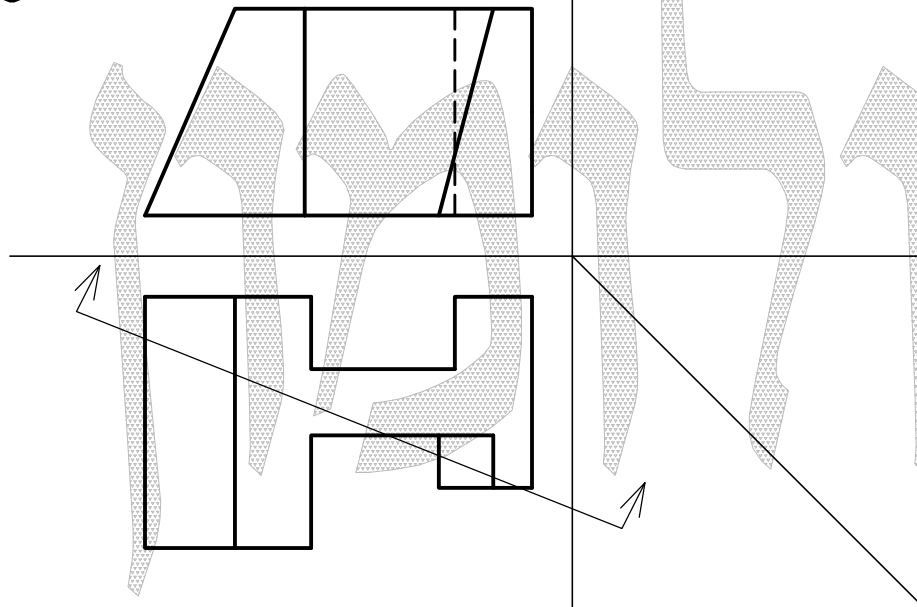
67



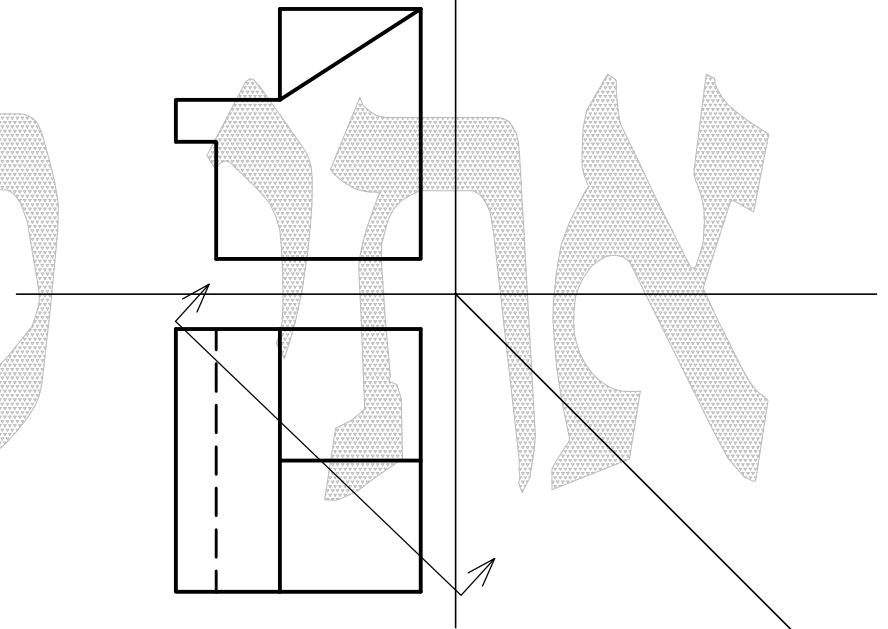
68

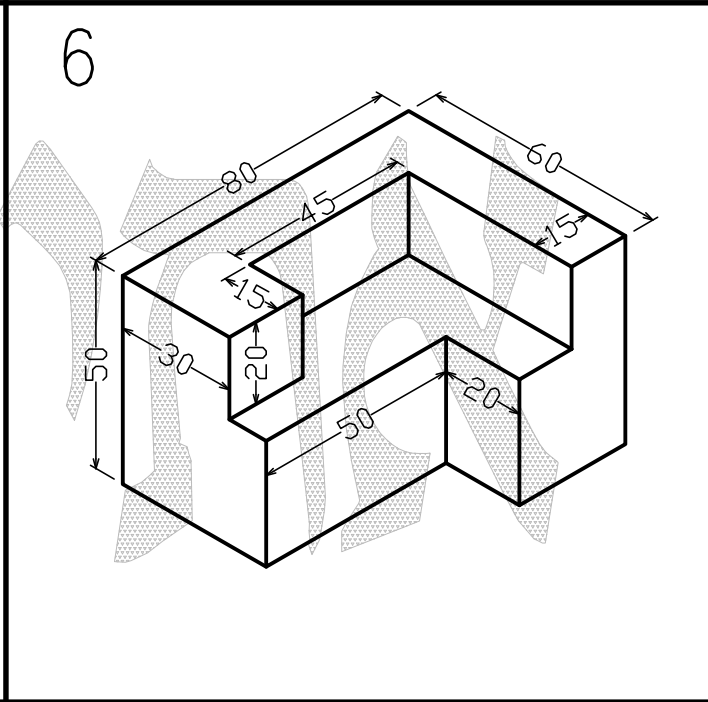
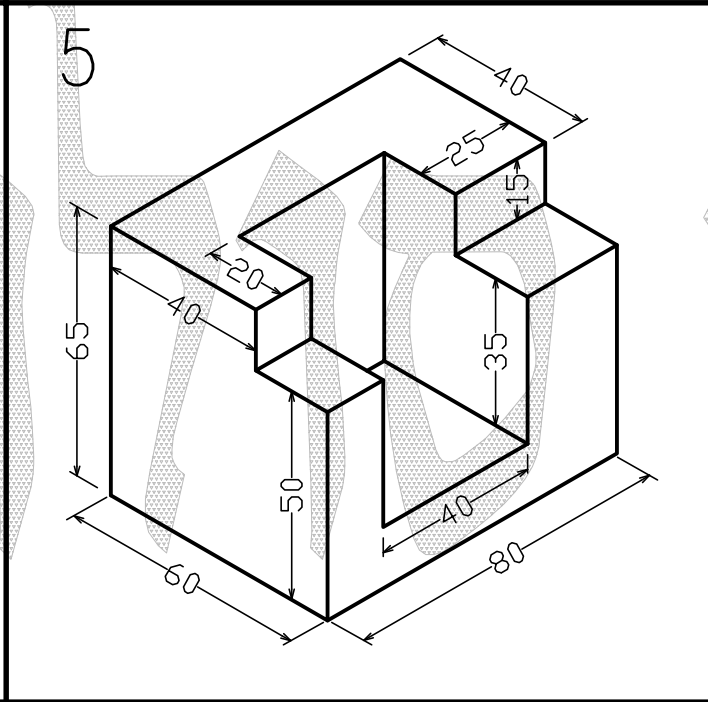
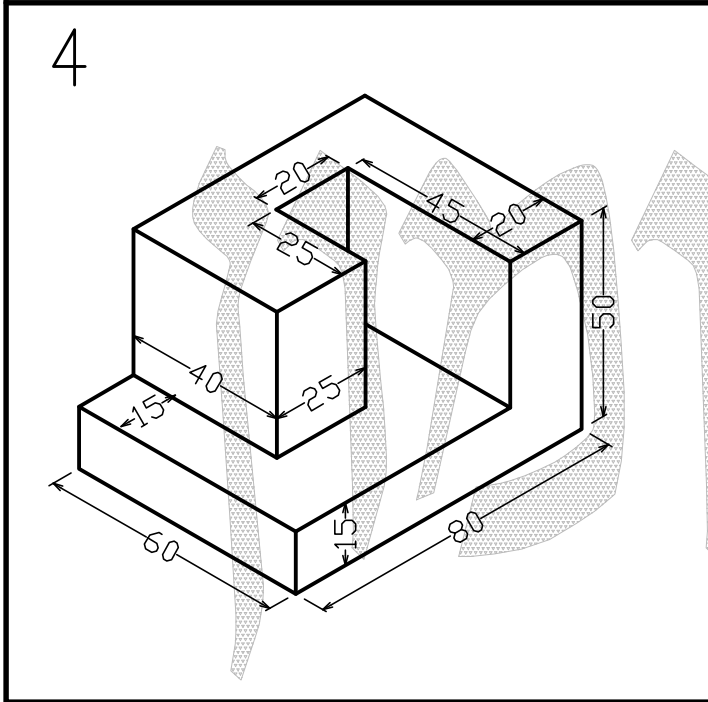
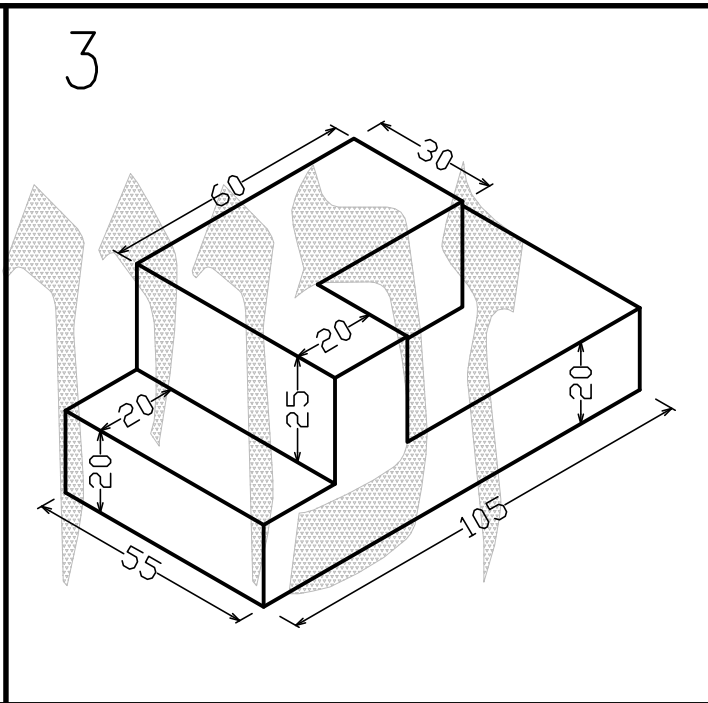
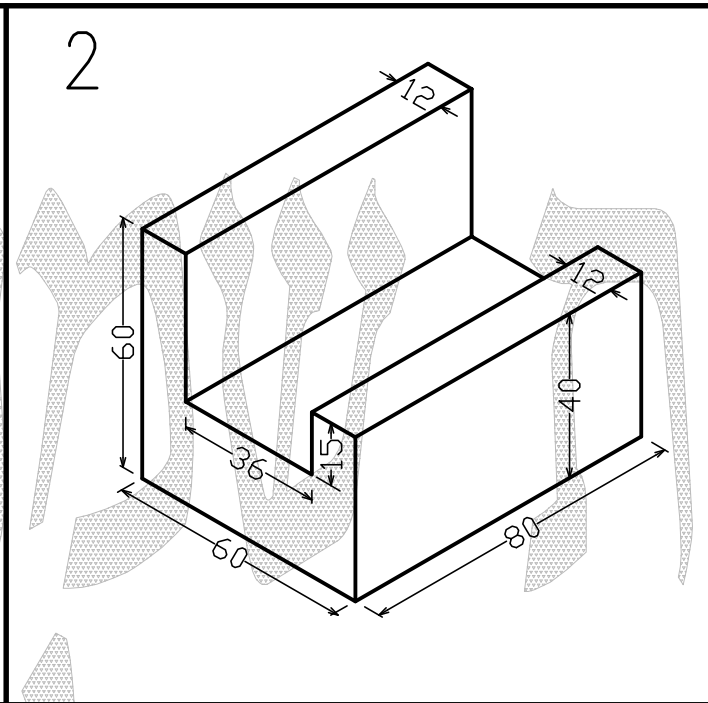
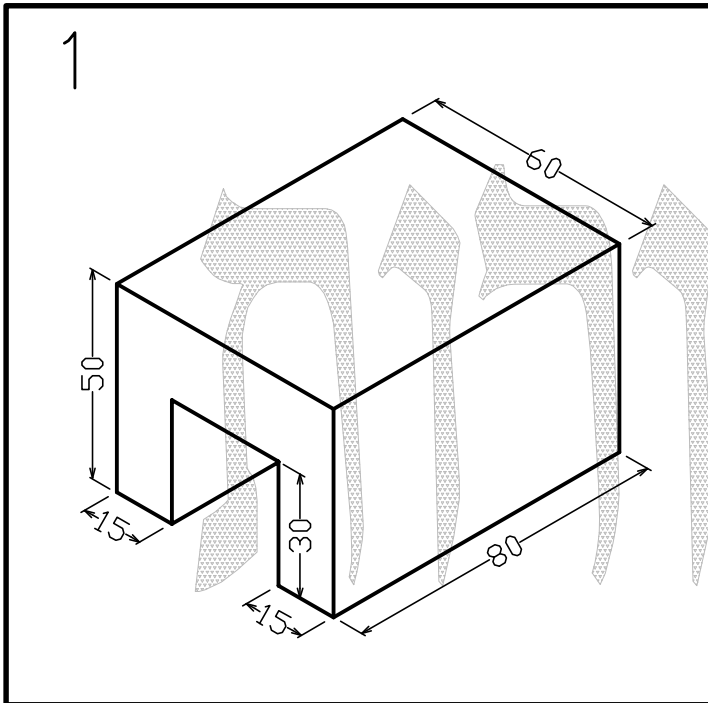


69

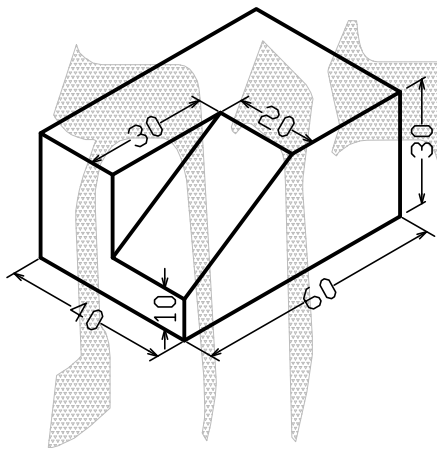


70

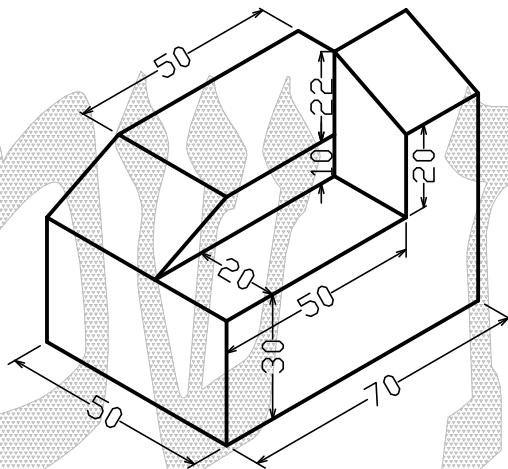




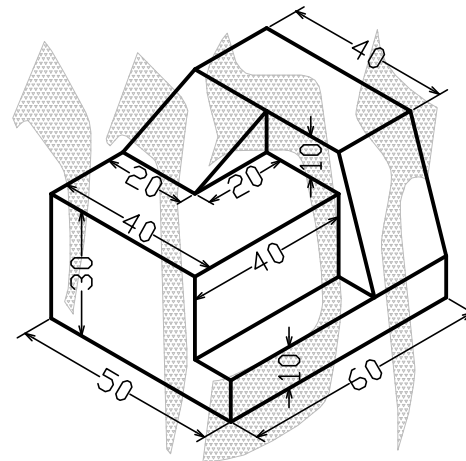
7



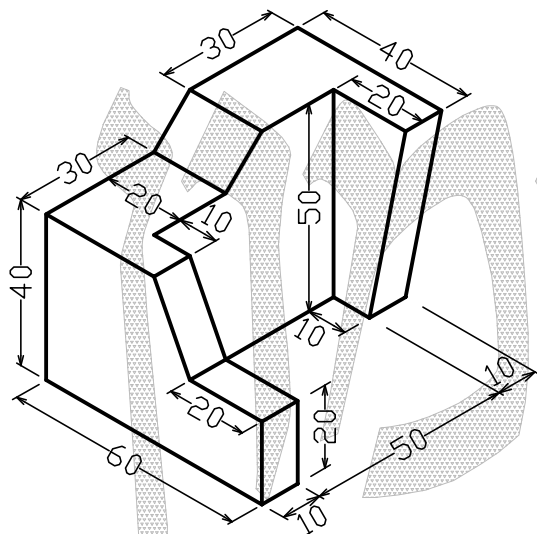
8



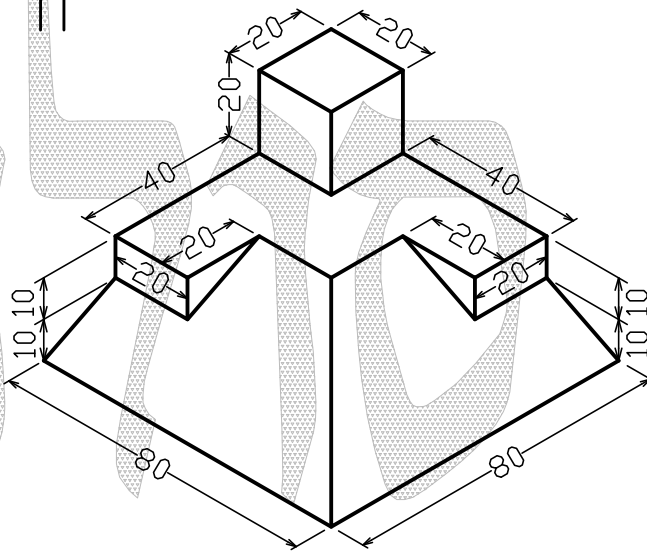
9



10



11



12

